

AUSTRO
FLAMM

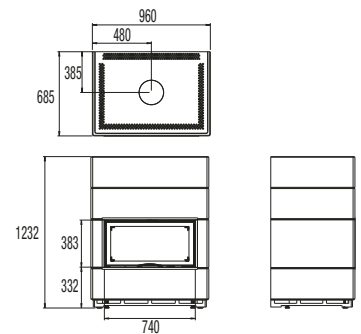
Tony 75

HEAT
MEMORY
SYSTEM



Maße und Gewichte • dimensions and weights • Pesì e misure • Dimensions et poids

Höhe • height • altezza • Hauteur	1232 mm
Breite • width • larghezza • Largeur	960 mm
Tiefe • depth • profondità • Profondeur	685 mm
Höhe Rauchrohranschluss mittig bei waagrechtm Abgang • flue pipe connection center 0° back connection • asse uscita fumi posteriore • h x Hauteur raccordement tuyau fumée – milieu – sortie horizontale	983 mm
Tür Breite x Höhe • door width x height • porta larghezza x altezza • Porte largeur x hauteur	750 x 390 mm
Gesamtgewicht inkl. Kammeinsatz • weight incl. insert • peso con monoblocco • Poids total avec insert	ca. 255 / 269 kg
Rauchrohrabgang • flue outlet diameter • diametro uscita fumi • Sortie de tuyau de fumées	ø 180 mm



Leistung • heat output • Potenza • Puissance

Nennwärmeleistung lt. EN 13240 • nominal heat efficiency according to EN 13240 • resa nominale EN 13240 • Puissance de chauffage nominale selon la norme EN 13240	10 kW
Min. / Max. Heizleistung • min. / max. output • potenzialità termica effettiva • Capacité de chauffe min. / max.	5 / 14 kW
Raumheizvermögen (abhängig von der Hausisolierung) • room heating capacity (depending on house insulation) • Vol. riscaldabile • Capacité de chauffage de la pièce (dépend de l'isolation de l'habitation)	130 – 360 m³

Ausstattung • features • Dotazione • Equipement

Heat Memory System • Heat Memory System • Heat Memory System • Heat Memory System	Z
Bauart A1 • design A1 • costruzione di tipo Bauart 1 • Type de construction A1	0
Rost mit Innenentaschung / Deckel • grate with inside ash handling / lid • cassetto ceneri con coperchio • Grille de décrochage avec cendrier	Z
Keramott-Feuerraumauskleidung • Keramott combustion chamber • interno della camera di combustione in Keramott • Habillage de foyer en Keramott	0
sonstiges • various • altro • différent	auch mit Klapptüre • also with hinged door • anche con apertura a battente • aussi avec porte ouverture latérale
Isolierung • insulation • isolamento • Isolation	–

Daten für den Schornsteinfeger • data for chimney sweep •
Dati per lo spazzacamino • Indications pour le ramoneur

Abgasmassenstrom geschlossen • flue gas mass flow closed • flusso fumi chiuso • Flux massique de gaz d'échappement fermé	8,13 g/s
Abgastemperatur geschlossen • flue gas temperature closed • temperatura fumi • Température des gaz d'échappement fermé	313 °C
Förderdruck geschlossen • feed pressure closed • depressione min. necessaria • Pression de transport fermé	12 Pa

0 serienmäßig
standard
di serie
de série

Z Zubehör
accessory
accessorio
Accessoire

- nicht lieferbar
not available
non disponibile
non disponible

Technische und optische Änderungen sowie Satz- und Druckfehler vorbehalten.
No liability assumed for typographical errors or printing mistakes. Subject to technical and/or optical modifications.
Salvo modifiche di carattere tecnico ed estetico, errori di fotocomposizione o stampa.
Sous réserve de modifications techniques et optiques ou d'erreurs de composition ou d'orthographe.