

TECHNISCHE DATEN • technical data • dati tecnici • caractéristi

Breite (Einbaumaß Korpus) **750 mm**
width (fitting measure body) • larghezza • largeur (dimension du corps de l'appareil)

Türrahmenhöhe **390 / 510 mm**
height doorframe • altezza antina • hauteur du cadre de porte

Türformen **gerade • flat • diritta • droit**
door • versione antina • forme de la porte

Breite **848 mm**
width • larghezza • largeur

Tiefe **527 mm**
depth • profondità • profondeur

Höhe **1123-1323 / 1284-1484 mm**
height • altezza • hauteur

Gewicht **186 / 202 kg**
weight • peso • poids

Nennwärmeleistung lt. EN 13229 **12 kW**
nominal heat output according to EN • resa nominale secondo norme EN • puissance de chauffage selon EN

min. / max. Heizleistung **6-17 kW**
min. / max. heat output • potenzialità termica effettiva • puissance de chauffage

Rauchrohrabgang **Ø 180 mm**
flue pipe outlet • diametro uscita fumi • sortie de tuyau de fumées

Abgasmassenstrom **13,07 g/s**
flue gas mass flow • flusso fumi • flux massique de gaz d'échappement

Abgastemperatur **252 °C**
flue gas temperature • temperatura fumi • température de gaz d'échappement

Mindestförderdruck **13 Pa**
minimum feed pressure • depressione min. necessaria • pression de transport minimum

Umluftquerschnitt ohne / mit metallischer Nachheizfläche **700 / 1300 cm²**
convection air cross section without/with metallic heat exchanger • sezione trasversale aria convettiva senza/con scambiatore di calore metallico • section arrivée d'air sans / avec surface de chauffe métallique

Dämmschichtdicken Promasil 950 KS (Boden / Seite / hinten / Decke*) **0 / 100 / - / 150 mm**
insulation thickness Promasil 950 KS (floor / sides / rear / ceiling*) • spessore isolante Promasil 950 KS - silicato di calcio (inferiore / laterale / posteriore / superiore*) • épaisseurs d'isolant Promasil 950 KS (sol / côté / arrière / en haut*)

Geschlossene Anlage möglich **ja • yes • si • oui**
closed construction possible • installazione ermetica possibile • installation hermétique possible

Keramische Züge: Länge maximal **4 m**
connection to ceramic flue heat exchangers: length max. • convogliamento in scambiatore ceramico: lungo massimo / refrattario • circulation d'air chaud dans canalisation céramique: longueur max.

Schiebetür **✓**
sliding door • apertura a scomparsa • porte coulissante

Doppelscheibe **✓ 1**
double glass • doppio vetro • double vitrage
1 nur hinten • only back • à l'arrière seulement

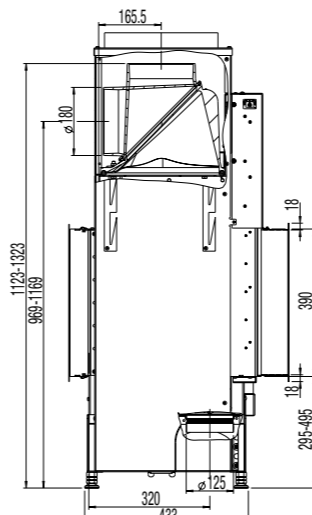
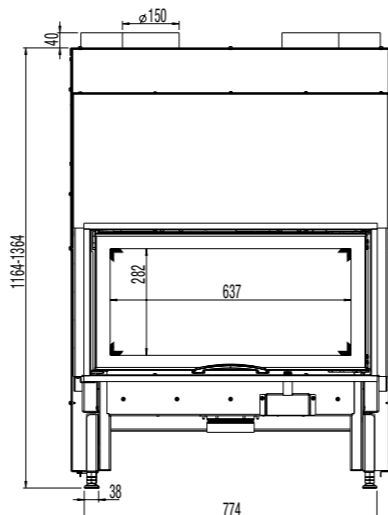
* laut landesüblicher Installationsnormen • specification concerning fire prevention and thermal insulation • in ottemperanza con le normative locali vigenti • selon les normes d'installation régionales en vigueur



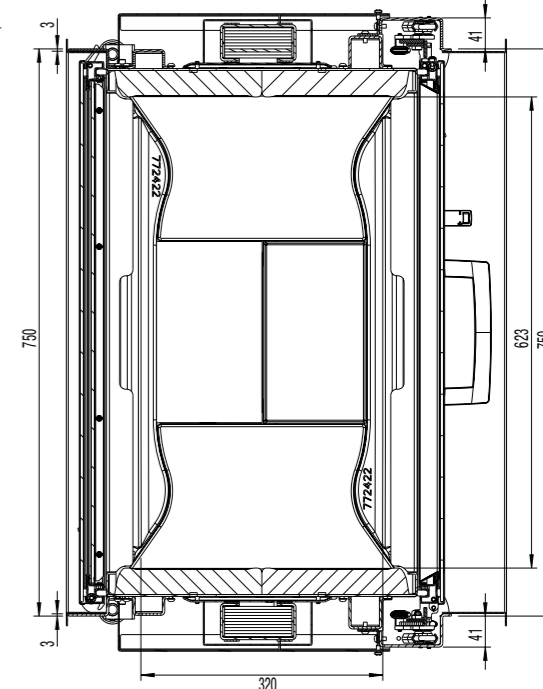
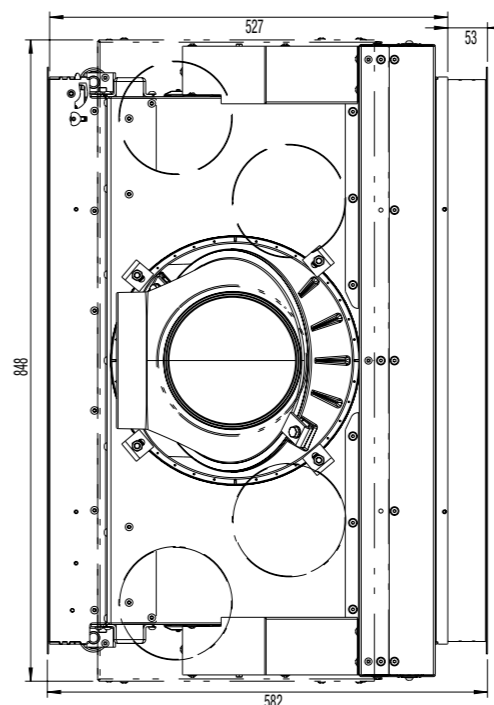
75x395 II 2.0 - Art. no. 360145



Maßstab 1:20



Maßstab 1:10



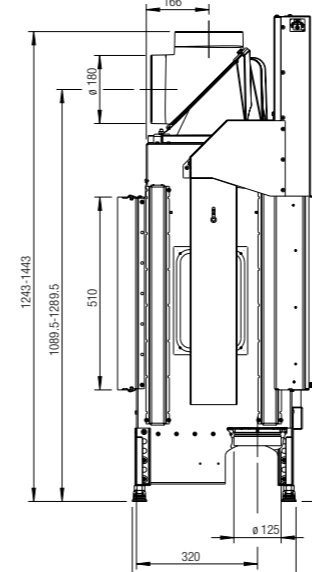
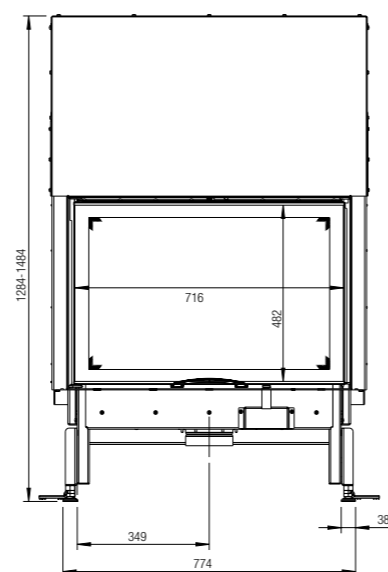
75x395 II gerade
flat / diritta / droit

75x515 II gerade
flat / diritta / droit

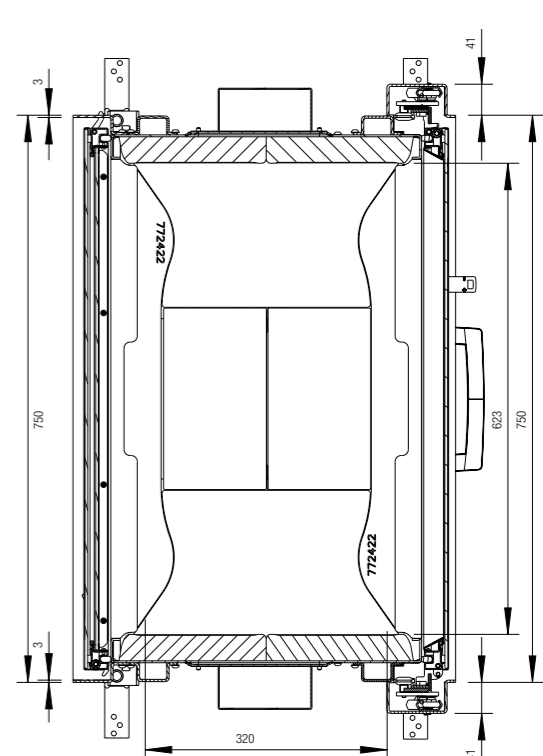
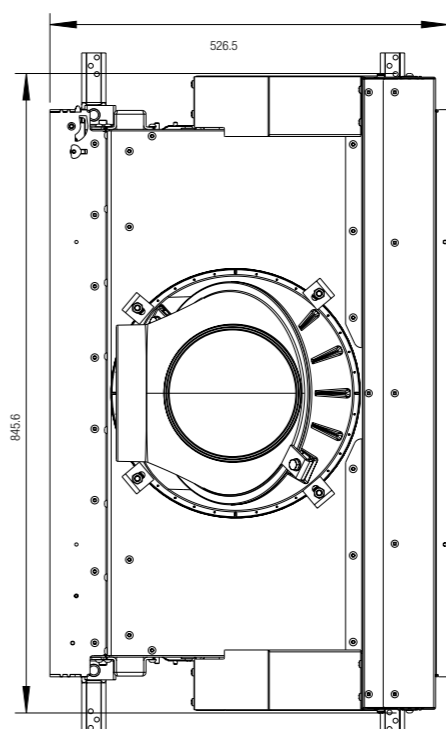


75x515 II 2.0 - Art. no. 360148

Maßstab 1:20



Maßstab 1:10



Stand: 09/2017