

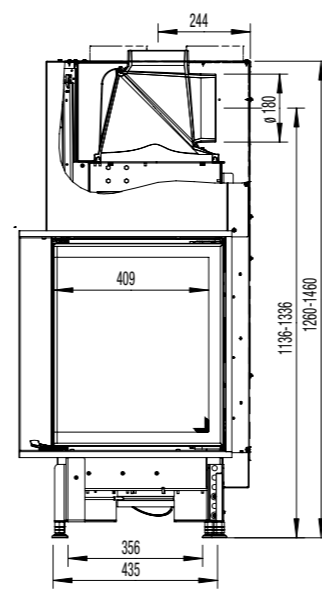
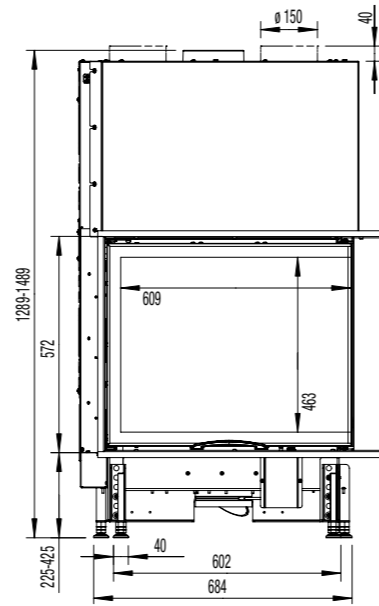
TECHNISCHE DATEN • technical data • dati tecnici • caractéristiques techniques

Breite (Einbaumaß Korpus) width (fitting measure body) • larghezza • largeur (dimension du corps de l'appareil)	690 mm
Türrahmenhöhe height doorframe • altezza antina • hauteur du cadre de porte	570 mm
Türformen door • versione antina • forme de la porte	Ecke 90° • corner 90° • angolo 90° • angle 90°
Breite width • larghezza • largeur	752 mm
Tiefe depth • profondità • profondeur	550 mm
Höhe height • altezza • hauteur	1289-1489 mm
Gewicht weight • peso • poids	185 kg
Nennwärmeleistung lt. EN 13229 nominal heat output according to EN • resa nominale secondo norme EN • puissance de chauffage selon EN	9 kW
min. / max. Heizleistung min. / max. heat output • potenzialità termica effettiva • puissance de chauffage	4,5-13 kW
Rauchrohrabgang flue pipe outlet • diametro uscita fumi • sortie de tuyau de fumées	Ø 180 mm
Abgasmassenstrom flue gas mass flow • flusso fumi • flux massique de gaz d'échappement	7,21 g/s
Abgastemperatur flue gas temperature • temperatura fumi • température de gaz d'échappement	341 °C
Mindestförderdruck minimum feed pressure • depressione min. necessaria • pression de transport minimum	12 Pa
Umluftquerschnitt ohne / mit metallischer Nachheizfläche convection air cross section without/with metallic heat exchanger • sezione trasversale aria convettiva senza/con scambiatore di calore metallico • section arrivée d'air sans / avec surface de chauffe métallique	700 / 1300 cm²
Dämmschichtdicken Promasil 950 KS (Boden / Seite / hinten / Decke*) insulation thickness Promasil 950 KS (floor / sides / rear / ceiling*) • spessore isolante Promasil 950 KS - silicato di calcio (inferiore / laterale / posteriore / superiore*) • épaisseurs d'isolant Promasil 950 KS (sol / côté / arrière / en haut*)	0 / 40 / 40 mm
Geschlossene Anlage möglich closed construction possible • installazione ermetica possibile • installation hermétique possible	ja • yes • si • oui
Keramische Züge: Länge maximal connection to ceramic flue heat exchangers: length max. • convogliamento in scambiatore ceramico: lungo massimo / refrattario • circulation d'air chaud dans canalisation céramique: longueur max.	4 m
Schiebetür sliding door • apertura a scomparsa • porte coulissante	
Doppelscheibe double glass • doppio vetro • double vitrage	

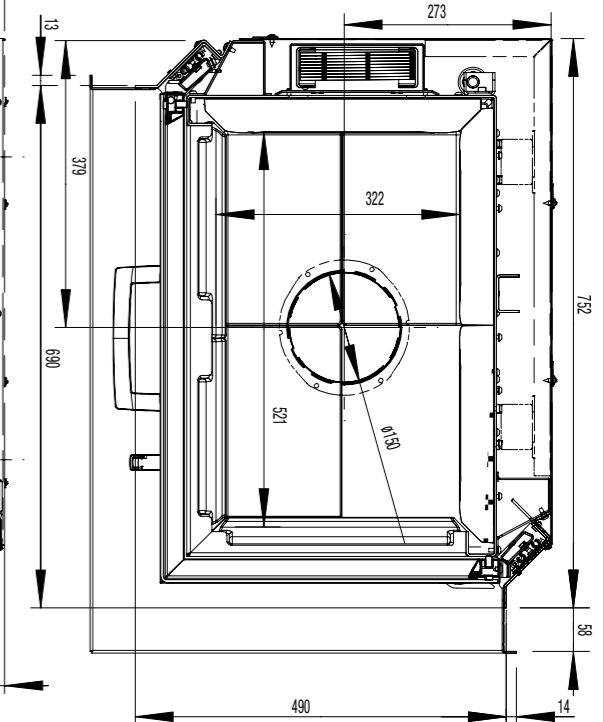
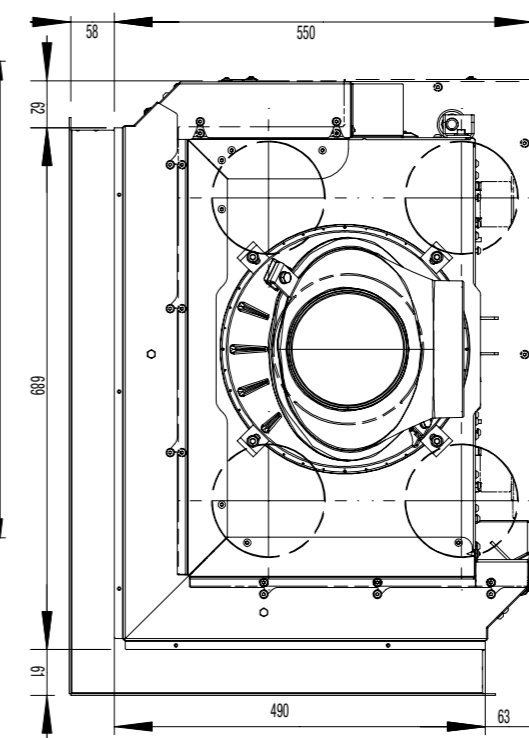


69x49x57S rechts - Art. no. 360035

Maßstab 1:20



Maßstab 1:10

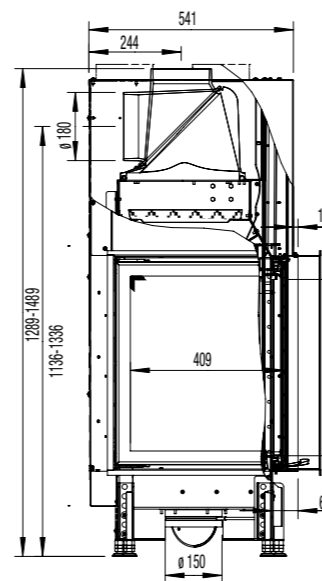
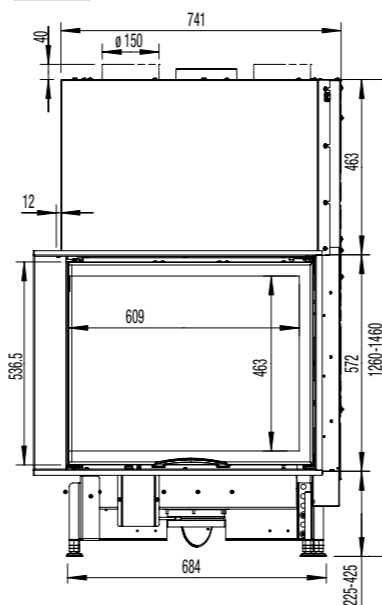


570 Ecke 90° rechts
corner 90° right / angolo 90° destra / angle 90° à droite

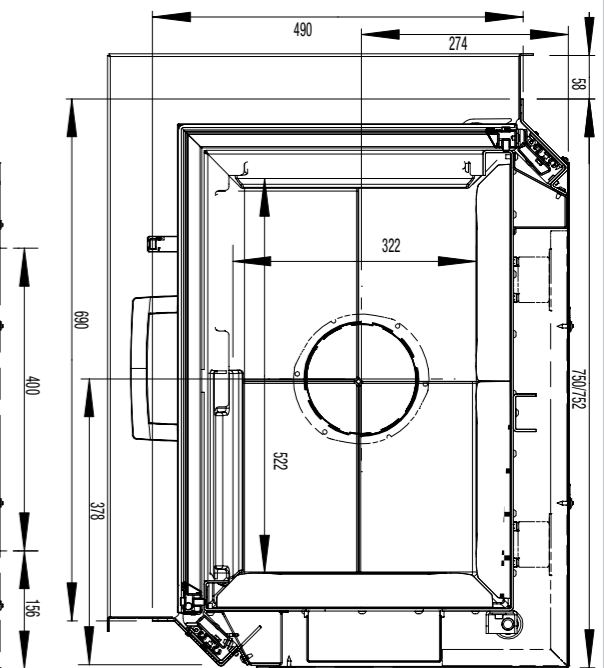
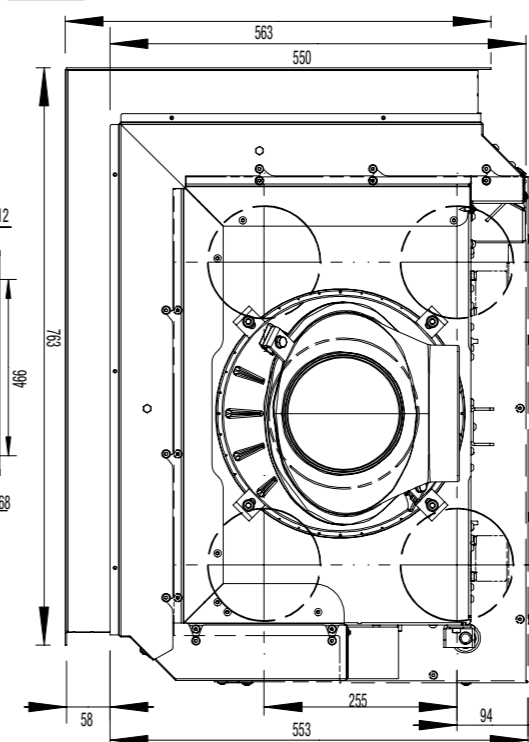


69x49x57S links - Art. no. 360036

Maßstab 1:20



Maßstab 1:10



570 Ecke 90° links
corner 90° left / angolo 90° sinistra / angle 90° à gauche

* laut landesüblicher Installationsnormen • specification concerning fire prevention and thermal insulation • in ottemperanza con le normative locali vigenti • selon les normes d'installation régionales en vigueur