

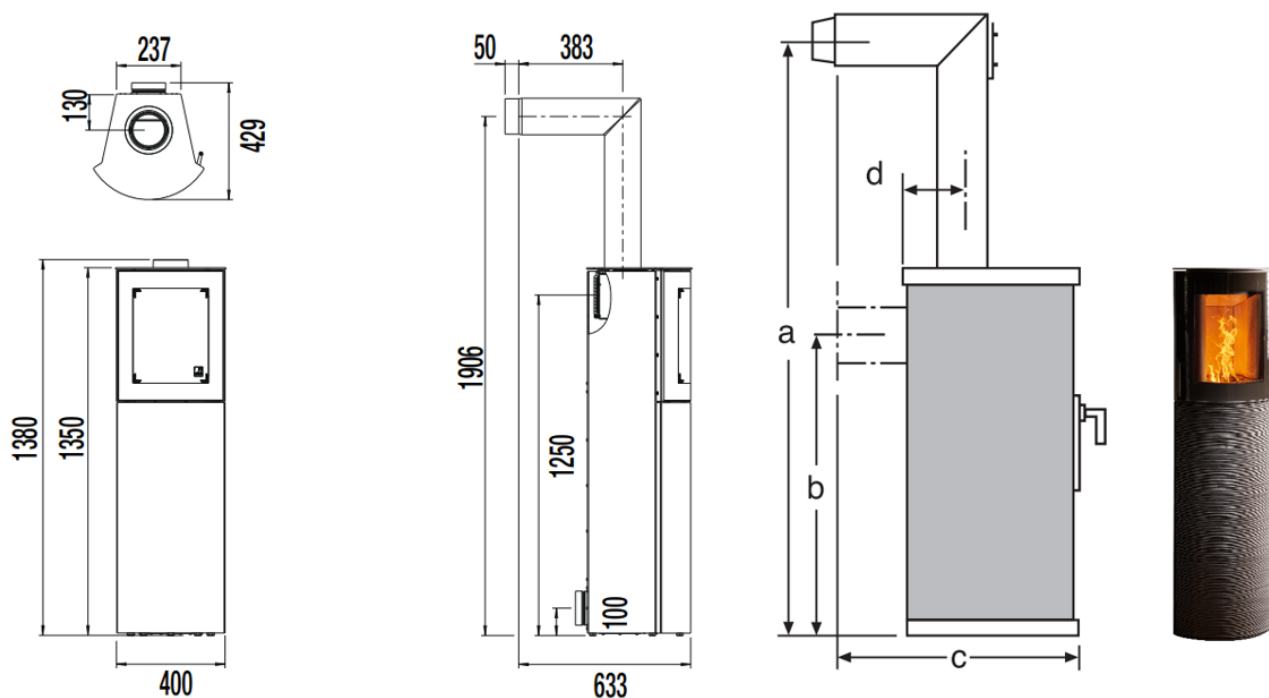
MR. WU



AUSTROFLAMM



www.austroflamm.com



DIMENSIONS ET POIDS

Hauteur [mm]	1 350
Largeur [mm]	400
Profondeur [mm]	380
Foyer (h x l x p) [mm]	335 x 170 x 250
Poids STM [kg]	140
Sortie du conduit de fumées [mm]	130
Raccordement central du conduit de fumées [mm]	1 250

PERFORMANCE

Puissance calorifique nominale selon EN 13240 [kW]	5
Puissance de chauffage mini./maxi. [kW]	3 / 6
Volume chauffé (en fonction de l'isolation de l'habitation) [m ³]	48 - 124
Classe d'efficacité énergétique	A+

ÉQUIPEMENT

Technologie d'accumulation de chaleur XTRA	-
Type A1	o
Décendrage intérieur / bac à cendres	o
Dimensions a, b, c, d [mm]	1 906 / 1 250 / 633 / 130
Raccordement à l'air externe / indépendant de l'air de la pièce	à l'arrière ou en bas

INFORMATIONS DESTINÉES AU RAMONEUR

Débit massique des fumées, fermé [g/s]	4,2
Température des fumées, fermé [°C]	299
Dépression minimum à puissance calorifique nominale, fermé [Pa]	12
à 0,8 fois la puissance calorifique nominale [Pa]	10