

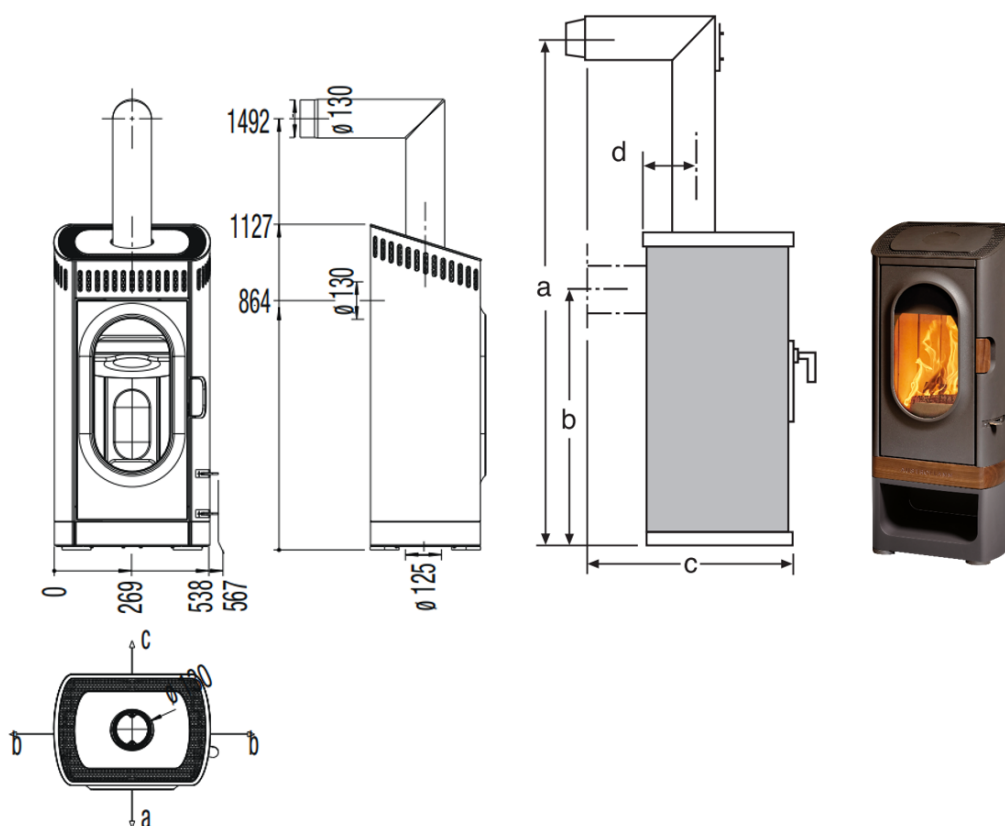
WOODY XTRA ABGELAUFEN



AUSTROFLAMM



www.austroflamm.com



MASSE UND GEWICHTE

Stahlmantel (STM) h x b x t [mm]	1127 x 538 x 399
Keramikmantel (KMG) h x b x t [mm]	-
Specksteinmantel (SPM) h x b x t [mm]	-
Feuerraum h x b x t [mm]	412 x 328 x 209
Gewicht STM [kg]	258
Rauchrohrabgang [mm]	130
Rauchrohranschluss mittig [mm]	864
Maße a, b, c, d [mm]	1492 / 864 / 592 / 185
Sicherheitsabstände zu brennbaren Materialien vorne / seitlich / hinten [mm]	1200 / 260 / 200
Eckinstallation vorne / seitlich* [mm]	1200* / 200*

LEISTUNG

Nennwärmeleistung lt. EN 13240 [kW]	6
Heizleistung min. / max. [kW]	3,5 / 8
Raumheizvermögen (abhängig von der Hausisolierung) [m³]	65 - 165
Energieeffizienzklasse	A+

AUSSTATTUNG

XTRA Wärmespeicher-Technologie	o
Heat Memory System	-
Rüttelrost mit Aschelade	o
Gussdeckel	o
externer Luftanschluss / raumluftunabhängiger Betrieb	unten

DATEN FÜR DEN SCHORNSTEINFEGER

Abgasmassenstrom geschlossen [g/s]	5,78
Abgastemperatur geschlossen [°C]	294
Mindestförderdruck bei Nennwärmeleistung geschlossen [Pa]	12
bei 0,8-facher Nennwärmeleistung [Pa]	10

o serienmäßig

Z Zubehör

- nicht lieferbar