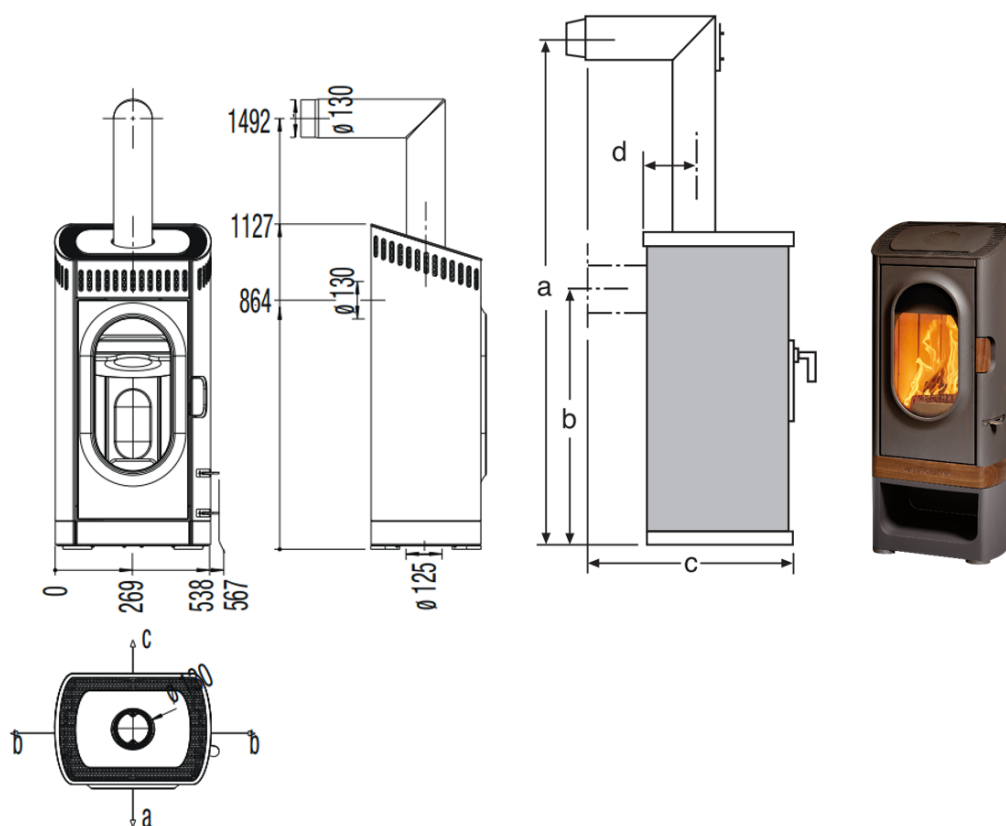


WOODY XTRA



www.austroflamm.com



DIMENSIONI E PESI

Altezza [mm]	1127
Larghezza [mm]	538
Profondità [mm]	399
Camera di combustione (a x l x p) [mm]	412 x 328 x 209
Peso STM [kg]	258
Tubo dei fumi in uscita [mm]	130
Collegamento al tubo dei fumi centrale [mm]	864

POTENZA

Potenza termica nominale conf. a EN 13240 [kW]	6
Potenza termica min. / max. [kW]	3,5 / 8
Capacità di riscaldamento dell'ambiente (in base al grado di isolamento della casa) [m ³]	65 - 165
Classe di efficienza energetica	A+

DOTAZIONE

Tecnologia Xtra Heat Memory	o
Tipo A1	o
Rimozione cenere interno / Box cenere	-
Dimensioni a, b, c, d [mm]	1492 / 864 / 592 / 185
attacco dell'aria esterna / funzionamento indipendente dall'aria ambiente	inferiore

DATI PER LO SPAZZACAMINO

Flusso di massa del gas di scarico chiuso [g/s]	5,78
Temperatura dei fumi chiusa [°C]	294
Pressione minima di erogazione a potenza termica nominale chiusa [Pa]	12
a 0,8 volte la potenza termica nominale [Pa]	10