



Notice d'instructions

## Scotty Duo



**AUSTROFLAMM**

[www.austroflamm.com](http://www.austroflamm.com)

Notice d'instructions  
31/01/2023

Version: 3.0

#### MENTIONS LÉGALES

Propriétaire et éditeur  
AUSTROFLAMM GMBH  
Austroflamm-Platz 1  
A- 4631 Krenglbach  
Tel: +43 (0) 7249 / 46 443  
[www.austroflamm.com](http://www.austroflamm.com)  
[info@austroflamm.com](mailto:info@austroflamm.com)

Rédaction: Olivera Stojanovic  
Illustrations: Konstruktion  
Texte: Service technique (Austroflamm)

#### Copyright

Tous droits réservés. Le contenu de la présente notice ne peut être reproduit ou diffusé qu'avec l'autorisation de l'éditeur. Sous réserve d'erreur d'impression, d'orthographe et de composition.

## Sommaire

<b>1</b>	<b>Informations générales</b> .....	<b>6</b>
1.1	Copyright.....	6
<b>2</b>	<b>Objectif de la notice</b> .....	<b>7</b>
2.1	Conservation de la notice.....	7
2.2	Structure de la notice.....	7
2.3	Représentations employées.....	7
2.4	Gestion des versions.....	7
2.5	Abréviations.....	8
<b>3</b>	<b>Sécurité</b> .....	<b>9</b>
3.1	Signification des consignes de sécurité.....	9
3.2	Consignes générales de sécurité.....	9
3.3	Distances de sécurité.....	11
<b>4</b>	<b>Vue d'ensemble du produit</b> .....	<b>12</b>
4.1	Utilisation conforme à la destination prévue.....	12
4.2	Identification du produit.....	12
4.2.1	Vue d'ensemble.....	12
4.2.2	Dimensions.....	13
4.2.3	Emplacement de la plaque signalétique.....	14
4.3	Label énergétique.....	14
<b>5</b>	<b>Données techniques</b> .....	<b>15</b>
5.1	Données techniques conformément aux règlements (EU) 2015/1185 et conformément au règlement (UE) 2015/1186.....	15
5.2	Données techniques générales.....	18
<b>6</b>	<b>Transport, manipulation et stockage</b> .....	<b>19</b>
6.1	Transport.....	19
6.2	Stockage.....	19
<b>7</b>	<b>Exigences sur le lieu d'implantation</b> .....	<b>20</b>
7.1	Exigences concernant le lieu d'implantation.....	20
7.2	Exigences concernant le conduit de cheminée.....	20
7.3	Air de combustion / apport en air extérieur.....	20
<b>8</b>	<b>Type / quantité de combustible</b> .....	<b>21</b>
8.1	Type de combustible.....	21
8.2	Quantité de combustibles.....	22
<b>9</b>	<b>Montage</b> .....	<b>23</b>
9.1	Risques et dangers.....	23
9.2	Exécution.....	23
9.2.1	Installer l'habillage en céramique.....	23
9.2.2	Installer l'habillage en acier.....	35
9.2.3	Installer l'habillage du foyer (Keramott).....	35
<b>10</b>	<b>Exploitation</b> .....	<b>36</b>
10.1	Conditions préalables à l'exploitation.....	36

10.2	Diagramme fonctionnel de votre poêle mixte.....	38
10.3	Modes de fonctionnement.....	39
10.3.1	Mode Pellets.....	39
10.3.2	Mode Bûches.....	39
<b>11</b>	<b>Commande.....</b>	<b>42</b>
11.1	Commande du poêle par application sur smartphone.....	42
11.2	Commande par télécommande IR.....	42
11.3	Commande par écran tactile.....	43
11.3.1	Écran d'affichage - Température ambiante, fonctions div.....	43
11.3.2	Écran d'affichage - Puissance de chauffage.....	44
11.3.3	Écran d'affichage - État du poêle.....	44
11.4	Fonctions.....	44
11.4.1	Fonction - Soufflerie du kit canalisation.....	44
11.4.2	Fonction - Indicateur du niveau de remplissage.....	45
11.4.3	Avez-vous chargé des bûches ?.....	46
11.4.4	Fonction - Programmation horaire des périodes de chauffage.....	46
<b>12</b>	<b>Réglages.....</b>	<b>48</b>
12.1	Écran d'affichage - Réglages.....	48
12.2	Point de menu - Heure / date.....	49
12.3	Point de menu - Combustible.....	49
12.4	Point de menu - Mode Éco.....	49
12.5	Point de menu - Thermostat externe.....	50
12.6	Point de menu - Protection antigel.....	50
12.7	Point de menu - Options d'affichage.....	50
12.8	Point de menu - Unité de température.....	51
12.9	Point de menu - Volume sonore.....	51
12.10	Point de menu - Chargement manuel des pellets.....	51
12.11	Point de menu - Échéance de révision.....	52
12.12	Point de menu - Service technique.....	52
12.13	Point de menu - Verrouillage de l'écran.....	52
12.14	Point de menu - Langue.....	52
12.15	Point de menu - Infos.....	52
12.16	Point de menu - Statistiques de chauffage.....	53
12.17	Point de menu - Conseils.....	53
12.18	Ajuster la force de fermeture de la porte du foyer.....	53
12.19	Ajuster la porte du tiroir à cendres.....	54
12.20	Ajuster la porte du foyer.....	55
<b>13</b>	<b>Mise en service.....</b>	<b>56</b>
13.1	Première mise en service.....	56
<b>14</b>	<b>Entretien.....</b>	<b>57</b>
14.1	Intervalles.....	57
14.2	Nettoyer et vider la grille basculante.....	57
14.3	Nettoyer le circuit de fumées.....	58
14.4	Remplacement de la pile mémoire.....	59
<b>15</b>	<b>Alarmes et messages d'erreur.....</b>	<b>60</b>

---

15.1	Liste des alarmes et erreurs.....	60
15.2	Réinitialiser les avertissements et erreurs.....	61
15.3	Limiteur de température de sécurité .....	61
<b>16</b>	<b>Schéma de raccordement électrique .....</b>	<b>62</b>
16.1	Modèles avec moteur de vis à rotation permanente .....	62
<b>17</b>	<b>Démontage.....</b>	<b>67</b>
<b>18</b>	<b>Pièces de rechange .....</b>	<b>68</b>
<b>19</b>	<b>Élimination.....</b>	<b>75</b>
<b>20</b>	<b>Garantie .....</b>	<b>77</b>
<b>21</b>	<b>Protocole de mise en service .....</b>	<b>78</b>
<b>22</b>	<b>Protocole d'entretien .....</b>	<b>79</b>

# 1 Informations générales

Vous avez fait le choix d'un poêle mixte Austroflamm.

**Nous vous félicitons pour votre choix et vous remercions de votre confiance.**

Une bonne utilisation et un entretien régulier sont essentiels au bon fonctionnement et à une durée de vie prolongée de votre appareil.

Les informations contenues dans cette notice sont d'ordre général. Les normes nationales et européennes, les réglementations locales et les prescriptions en matière de construction et de sécurité incendie doivent être respectées en complément.

Lisez attentivement et intégralement cette notice avant l'installation ou l'utilisation. Tous droits à garantie et recours en responsabilité s'annulent en cas de dommages résultant d'un non-respect de la présente notice. Veuillez tenir compte des remarques contenues dans les différents chapitres.

Cette notice fait partie intégrante du poêle mixte.

La liste suivante vous donne un aperçu de la destination des différents chapitres :

Revendeur	Client final
Notice d'instructions intégrale	Informations générales
	Objectif de la notice
	Sécurité
	Vue d'ensemble du produit
	Données techniques
	Exigences sur le lieu d'implantation
	Type / quantité de combustible
	Exploitation
	Commande
	Réglages
	Mise en service
	Entretien
	Alarmes et messages d'erreur
	Pièces de rechange
	Élimination
	Garantie
	Protocole de mise en service
Protocole d'entretien	

## 1.1 Copyright

Tous droits réservés. Le contenu de la présente notice ne peut être reproduit ou diffusé qu'avec l'autorisation de l'éditeur. Sous réserve d'erreur d'impression, d'orthographe et de composition.

## 2 Objectif de la notice

Cette notice fait partie intégrante du poêle mixte et doit contribuer à une installation et une maintenance sûres de celui-ci.

### CONSEIL

Veillez lire cette notice avant la mise en service.

### 2.1 Conservation de la notice

Conservez cette notice pour la consulter en cas de besoin. Vous trouverez la version actuelle de la notice en ligne sur notre site internet [www.austroflamm.com](http://www.austroflamm.com).

### 2.2 Structure de la notice

Vous trouverez le sommaire en page 3.

Les illustrations de cette notice peuvent différer du produit livré.

### 2.3 Représentations employées

Les représentations employées dans cette notice sont les suivantes :

#### Actions dont l'ordre doit obligatoirement être respecté

✓ Condition préalable

1) Action 1

2) Action 2

3) .....

⇒ Résultat intermédiaire / information supplémentaire

⇒ Résultat

#### Actions et puces non soumises à un ordre obligatoire

- ....
- ....
- ....
- ....

#### Références croisées

Voir les Données techniques

#### Conseils utiles

### CONSEIL

#### Combustible

Utilisez exclusivement le combustible recommandé !

### 2.4 Gestion des versions

Nous mettons nos notices à jour en permanence. Vous trouverez la version actuelle sur le site internet [www.austroflamm.com](http://www.austroflamm.com).

## 2.5 Abréviations

Abréviation	Signification
HMS	Heat Memory System



## 3 Sécurité

Dans cette notice, nous vous donnons de nombreuses consignes de sécurité pour une utilisation sûre de votre poêle mixte. Ces consignes sont signalées différemment en fonction de leur signification :

### 3.1 Signification des consignes de sécurité

#### INDICATION

Comportements et/ou activités particuliers requis pour un travail en toute sécurité. Un non-respect peut engendrer de dommages matériels !

#### ⚠ PRUDENCE

Situation éventuellement dangereuse (blessures légères ou minimales et dommages matériels).

#### ⚠ AVERTISSEMENT

Danger potentiel pour la vie et la santé des personnes (blessures graves voire mortelles).

#### ⚠ DANGER

Danger imminent pour la vie et la santé des personnes (blessures graves voire mortelles).

### 3.2 Consignes générales de sécurité

- Les informations contenues dans cette notice représentent les normes et règles générales applicables. Les normes nationales et européennes, les réglementations locales et les prescriptions en matière de construction et de sécurité incendie doivent être respectées en complément.
- Conservez soigneusement cette notice et veillez à l'avoir toujours à portée de main.
- Le respect des prescriptions contenues dans ce document garantit la sécurité des personnes et de l'appareil, un rendement économique et une longue durée de vie. Le poêle mixte a été conçu sur la base des normes EN 14785 et EN 13240.
- Les pièces originales ne doivent pas être modifiées ni remplacées par des pièces d'autres fabricants. Dans ce cas, le droit à garantie prend fin.
- Couper l'alimentation électrique avant tous travaux et toute intervention sur le poêle mixte.
- Les schémas et dessins fournis sont uniquement explicatifs. Dans le cadre de sa politique de développement et de mise à jour continue du produit, le fabricant peut procéder à des modifications sans notification préalable.
- Toutes les dimensions de cette notice sont indiquées en mm.
- La première mise en service du poêle mixte ne doit être réalisée que par un prestataire de services agréé par Austroflam.
- Votre poêle mixte ne doit pas servir d'échelle ou d'escabeau.
- Notez que, pendant le fonctionnement, les surfaces du poêle mixte sont brûlantes. Lorsque vous utilisez le poêle mixte, nous vous recommandons d'utiliser le gant de protection.



- Signalez ces dangers aux enfants et tenez-les éloignés du poêle mixte pendant le fonctionnement.

- Ne brûlez dans le poêle mixte ni déchets, ni résidus, quels qu'ils soient. Utilisez exclusivement les combustibles recommandés.
- Il est interdit de déposer des objets non résistants à la chaleur sur l'appareil ou dans sa proximité immédiate.
- Ne mettez pas de linge à sécher sur le poêle mixte. De même, les étendoirs à linge ou objets similaires doivent être installés à une distance suffisante du poêle mixte - Risque d'incendie !
- Lorsque votre poêle mixte est en marche, il est interdit de manipuler des matières facilement inflammables ou explosives dans la même pièce ou dans les pièces attenantes.
- Assurez-vous que le lieu d'installation dispose d'une alimentation en air de combustion et d'une évacuation des fumées suffisantes. Pour cette raison, vérifiez régulièrement que le conduit de cheminée n'est pas obstrué - notamment après une interruption prolongée de son utilisation.
- Aux changements de saison, c'est-à-dire en cas de températures extérieures élevées, une brusque élévation de la température peut entraîner des problèmes de tirage de la cheminée qui font que les gaz de combustion ne sont pas entièrement évacués. Dans ce cas, éteindre le poêle mixte.
- La grille de convection ne doit jamais être fermée, pas même partiellement.
- Des dispositifs de ventilation utilisés dans la même pièce que le foyer ou dans une pièce communicante peuvent engendrer des problèmes.
- Le poêle mixte doit être entretenu et nettoyé régulièrement - voir le chapitre « Entretien ».
- Toutes réparations de votre poêle mixte ne doivent être réalisées que par du personnel spécialisé formé par le fabricant.
- Les pièces détachées doivent être remplacées en fonction des besoins et de leur état. Contrôlez régulièrement l'absence de dommages ou d'usure sur les composants électriques et électroniques.
- Les dispositifs de sécurité ne doivent pas être pontés.
- En cas d'utilisation d'un mauvais combustible ou de bois humide, les dépôts qui se forment dans le conduit peuvent entraîner un incendie de cheminée. Fermez alors immédiatement toutes les ouvertures de la cheminée et prévenez les pompiers. Après l'extinction, faites contrôler l'étanchéité du conduit de cheminée et l'absence de fissures par un spécialiste.
- Dans certaines conditions, les appareils à pellets peuvent être raccordés à des conduits de cheminée à raccords multiples. Votre ramoneur vous informera des conditions préalables à remplir et se chargera de la réception correspondante.
- Notez que le lieu d'installation doit disposer d'au moins une porte ou fenêtre donnant sur l'extérieur ou communiquer directement avec une telle pièce. Il est interdit d'utiliser d'autres foyers ou hottes aspirantes dans les pièces concomitantes à celle du foyer.
- La porte de la chambre de combustion doit rester fermée pendant la marche.
- La portance du sol doit être suffisante à l'endroit destiné à recevoir le poêle mixte. Si la construction existante ne remplit pas cette condition, il est nécessaire de prendre des dispositions adaptées (par exemple une plaque permettant de répartir les charges) afin d'assurer une portance suffisante.
- Avant l'installation, l'utilisation et toute intervention sur le poêle mixte, lire entièrement et attentivement cette notice.
- Un fonctionnement sans courant nécessite un tirage d'au moins 12 Pa. Pour l'allumage, utilisez suffisamment de bois d'allumage, et pendant la phase de chauffage, chargez des bûches de la bonne dimension. La puissance et l'exploitation générale sans courant ne peuvent pas être comparées avec une exploitation dans des conditions normales - avec courant\* - (voir à ce sujet le chapitre 10 Exploitation - Raccordement au conduit de cheminée).

### 3.3 Distances de sécurité

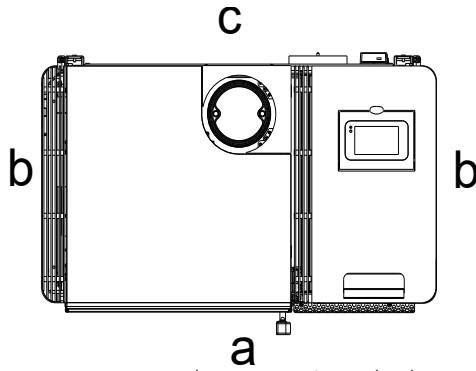


Fig. 1: Distances de sécurité (vue de dessus)

Lors de l'installation dans la pièce, respecter les distances de sécurité suivantes par rapport à des matériaux combustibles (pour les distances minimales, voir également la plaque signalétique).

- a) 700 mm (à l'avant, dans la zone de rayonnement de la porte)
- b) 250 mm (latéral)
- c) 100 mm (à l'arrière)

**Attention :** le sol doit être non combustible dans la zone de rayonnement de la vitre de la porte du foyer.

Notez que le lieu d'installation doit disposer d'au moins une porte ou fenêtre donnant sur l'extérieur ou communiquer directement avec une telle pièce. Il est interdit d'utiliser d'autres foyers ou hottes aspirantes dans les pièces concomitantes à celle de ce foyer.

Ce poêle mixte doit être placé sur le sol en respectant les distances de sécurité. Ajuster son horizontalité. Les pieds sont réglables en hauteur.

## 4 Vue d'ensemble du produit

### 4.1 Utilisation conforme à la destination prévue

Le poêle mixte d'Austroflamm décrit dans la présente notice a été construit et certifié en tant qu'appareil à fermeture automatique de type A1 conformément à la Certification EN 13240.

#### INDICATION

Son utilisation n'est autorisée qu'avec la porte fermée, le tiroir à cendres verrouillé et le couvercle de la trémie à combustible fermé.

### 4.2 Identification du produit

Les illustrations suivantes vous apportent des informations concernant les dimensions et l'emplacement de la plaque signalétique.

#### 4.2.1 Vue d'ensemble

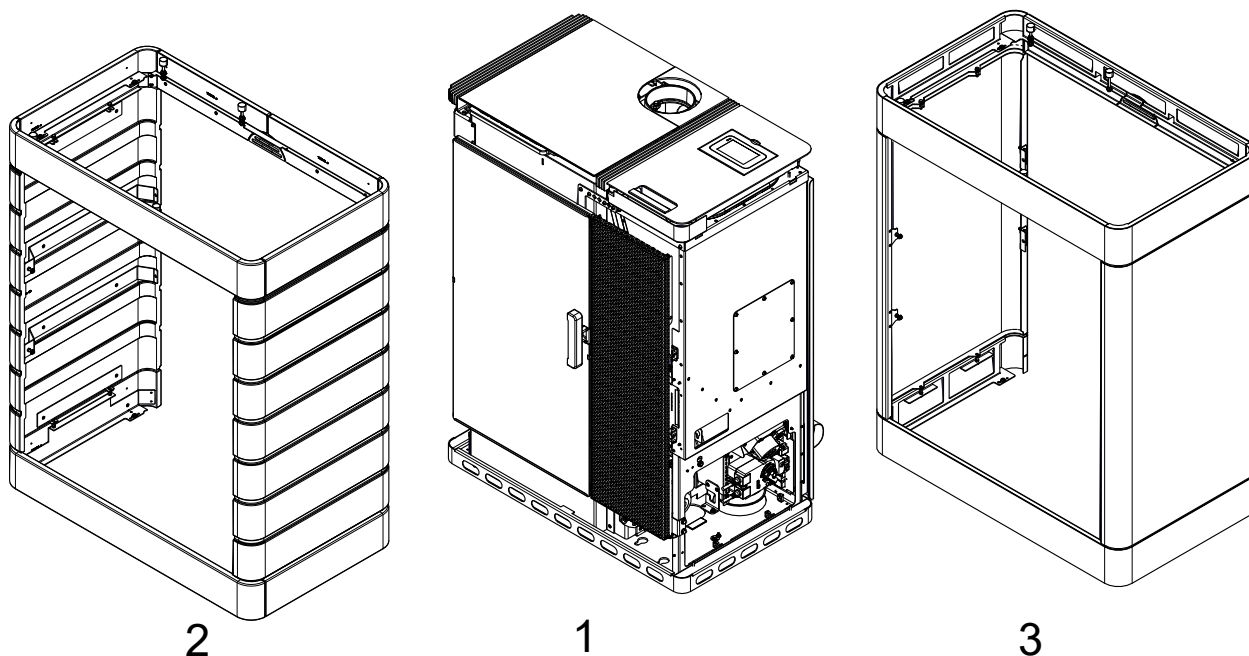


Fig. 2: Vue d'ensemble du Scotty Duo

1 Appareil de base Scotty Duo

2 Habillage en céramique

3 Habillage en acier

### 4.2.2 Dimensions

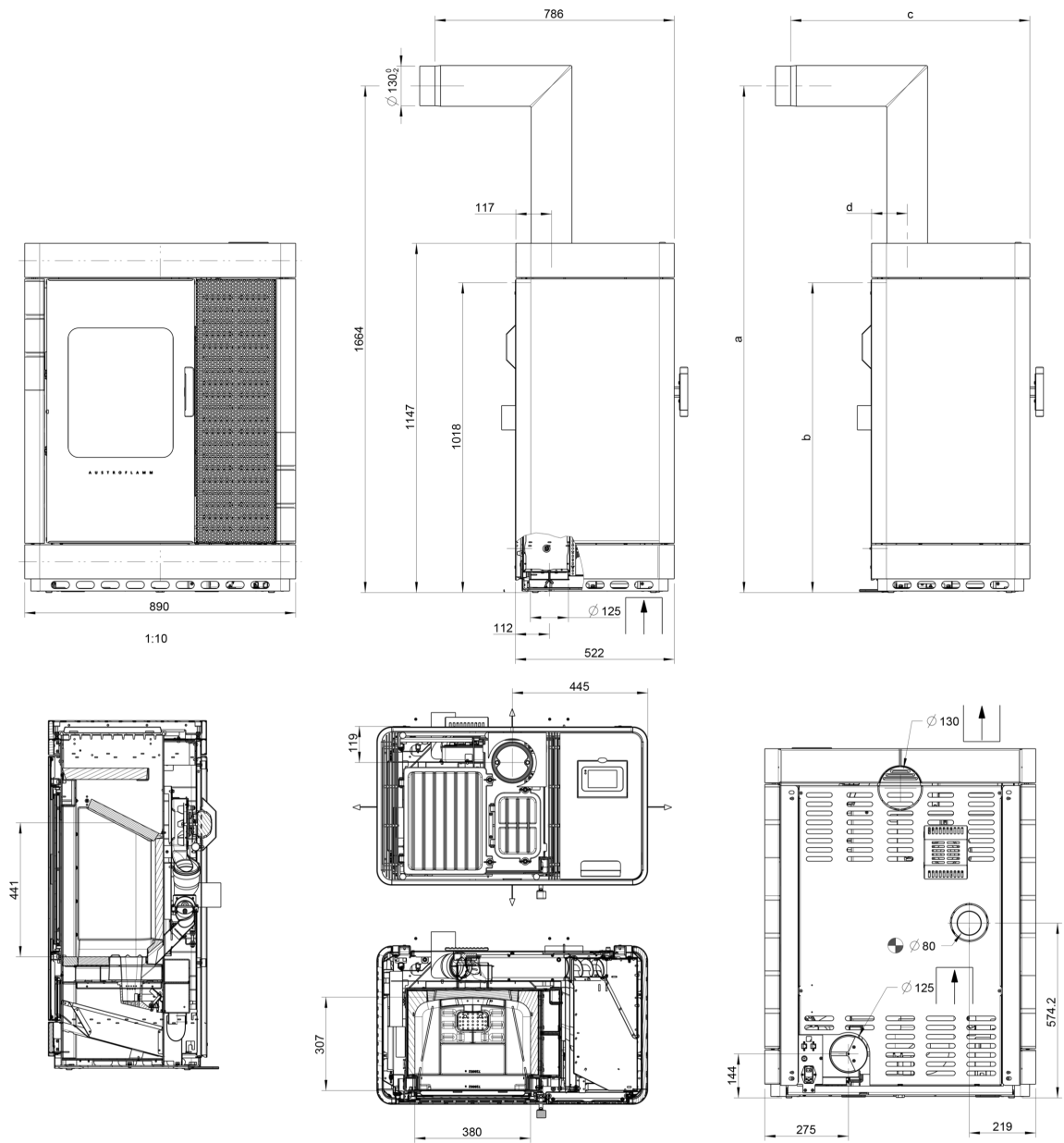


Fig. 3: Dimensions du Scotty Duo

### 4.2.3 Emplacement de la plaque signalétique

Vous trouverez une copie de la plaque signalétique au dos de cette notice.



Fig. 4: Plaque signalétique

La plaque signalétique de votre poêle se trouve sur la face intérieure du couvercle du réservoir.

## 4.3 Label énergétique

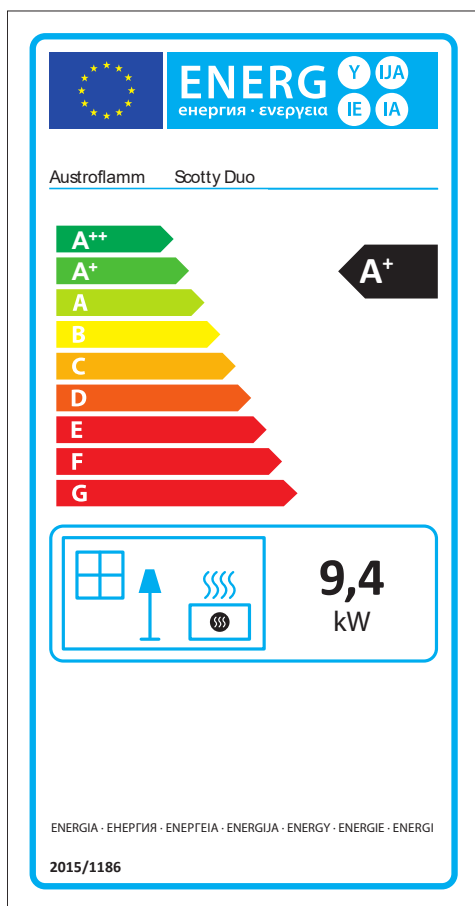


Fig. 5: Label énergétique du Scotty Duo

## 5 Données techniques

### 5.1 Données techniques conformément aux règlements (EU) 2015/1185 et conformément au règlement (UE) 2015/1186

#### Coordonnées de contact du fabricant ou de son représentant officiel

Fabricant :	Austroflamm GmbH
Contact :	-
Adresse :	Austroflamm-Platz 1
	4631 Krenglbach
	Autriche

#### Informations relatives à l'appareil

Identifiant(s) du modèle :	Scotty Duo
Modèles équivalents :	-
Rapports d'essais :	RRF-8521 5726 à 1625 RRF (pellet) RRF-4021 5726 à 1625 RRF (journaux)
Normes harmonisées appliquées :	EN 14785:2006 EN 13240:2001/A2:2004/AC:2007
Autres normes/spécifications techn. appliquées :	EN 16510:2018
Fonction de chauffage indirecte :	non
Puissance calorifique directe :	9,4 kW
Puissance calorifique indirecte <sup>1</sup> :	-

#### Propriétés pour une utilisation avec le combustible privilégié

Efficacité énergétique saisonnière pour le chauffage des locaux $\eta_s$ :	79,4 %
Indice d'efficacité énergétique (IEE) :	119

### Dispositions particulières concernant l'assemblage, l'installation ou la maintenance

Les dispositions sont décrites dans les différents chapitres de la notice d'instructions.

Combustible	Combustible privilégié (un seul) <sup>2</sup> :	Autre(s) combustible(s) compatible(s) <sup>3</sup> :	$\eta_s$ [x%] :	Émissions du chauffage des locaux à puissance calorifique nominale (*)				Émissions du chauffage des locaux à puissance calorifique minimale <sup>4</sup> (*) (**)			
				PM	COG	CO	NOx	PM	COG	CO	NOx
				[x] mg/Nm <sup>3</sup> (13 % d'O <sub>2</sub> ) <sup>5</sup>				[x] mg/Nm <sup>3</sup> (13 % d'O <sub>2</sub> ) <sup>6</sup>			
Bûches, teneur en humidité ≤ 25 %	non	oui	76,0	19	61	1000	133	-	-	-	-
Bois comprimé, teneur en humidité < 12 %	oui	non	79,4	18	<5	94	99	-	-	-	-
Autre biomasse ligneuse	non	non	-	-	-	-	-	-	-	-	-
Biomasse non ligneuse	non	non	-	-	-	-	-	-	-	-	-
Anthracite et charbon à vapeur	non	non	-	-	-	-	-	-	-	-	-
Coke de houille	non	non	-	-	-	-	-	-	-	-	-
Semi-coke	non	non	-	-	-	-	-	-	-	-	-
Charbon bitumineux	non	non	-	-	-	-	-	-	-	-	-
Briquettes de lignite	non	non	-	-	-	-	-	-	-	-	-
Briquettes de tourbe	non	non	-	-	-	-	-	-	-	-	-
Briquettes constituées d'un mélange de combustibles fossiles	non	non	-	-	-	-	-	-	-	-	-
Autres combustibles fossiles	non	non	-	-	-	-	-	-	-	-	-
Briquettes constituées d'un mélange de biomasse et de combustibles fossiles	non	non	-	-	-	-	-	-	-	-	-
Autre mélange de biomasse et de combustibles solides	non	non	-	-	-	-	-	-	-	-	-

(\*) PM = poussières, COG = carbone organique gazeux, CO = monoxyde de carbone, NOx = oxydes d'azote

(\*\*) uniquement en cas d'application des facteurs de correction F(2) ou F(3).



**Propriétés pour une utilisation avec le combustible privilégié exclusivement <sup>7</sup>**

Données	Symbole	Valeur	Unité	Données	Symbole	Valeur	Unité	
<b>Puissance calorifique</b>				<b>Rendement thermique (rendement du combustible) (sur la base de la NCV)</b>				
Puissance calorifique nominale	P <sub>nom</sub>	9,4	kW	Rendement thermique (rendement du combustible) à puissance calorifique nominale	η <sub>th,nom</sub>	90,0	%	
Puissance calorifique minimale (valeur indicative)	P <sub>min</sub>	-	kW	Rendement thermique (rendement du combustible) à puissance calorifique minimale (valeur indicative)	η <sub>th,min</sub>	-	%	
<b>Consommation d'électricité auxiliaire</b>				<b>Type de puissance calorifique/contrôle de la température ambiante</b>				
À puissance calorifique nominale	e <sub>lmax</sub>	0,017	kW	puissance calorifique à un niveau, pas de contrôle de la température ambiante			oui	
À puissance calorifique minimale	e <sub>lmin</sub>	0,017	kW	deux niveaux ou plus réglables manuellement, pas de contrôle de la température ambiante			non	
En mode veille	e <sub>lSB</sub>	0,005	kW	Contrôle de la température ambiante par thermostat mécanique			non	
<b>Puissance requise par la flamme pilote</b>				avec contrôle électronique de la température ambiante				
Puissance requise par la flamme pilote (si disponible)	P <sub>pilot</sub>	-	kW	avec contrôle électronique de la température ambiante et régulation par programmation horaire			non	
				avec contrôle électronique de la température ambiante et régulation par programmation hebdomadaire				
				<b>Autres options de régulation</b> (plusieurs réponses possibles)				
				contrôle de la température ambiante avec détection de présence				non
				contrôle de la température ambiante avec détection de fenêtre ouverte				non
				avec option télécommande				non

<sup>1</sup> Aucune entrée pour les foyers sans pièces en contact avec de l'eau.

<sup>2</sup> Indiquer ici les valeurs pour l'efficacité énergétique saisonnière et les émissions du combustible privilégié.

<sup>2</sup> Indiquer ici les valeurs pour l'efficacité énergétique saisonnière et les émissions de tous les autres combustibles compatibles.

<sup>4</sup> Correspond à la puissance calorifique à charge partielle selon EN 16510

<sup>5</sup> Indication en mg/m<sup>3</sup> pour la méthode du filtre chauffé (selon l'annexe III, numéro 4, lettre a, chiffre i, point 1) ou en g/kg pour une mesure dans le tunnel à dilution (selon l'annexe III, numéro 4, lettre a, chiffre i, points 2 et 3.)

<sup>5</sup> Indication en mg/m<sup>3</sup> pour la méthode du filtre chauffé (selon l'annexe III, numéro 4 lettre a chiffre i point 1) ou en g/kg pour une mesure dans le tunnel à dilution (selon l'annexe III, numéro 4, lettre a, chiffre , i points 2 et 3.)

<sup>7</sup> Les indications à donner ici ne doivent concerner que le combustible privilégié.

## 5.2 Données techniques générales

Données techniques	
Hauteur [mm], habillage acier ou habillage céramique incl.	1147
Largeur [mm], habillage acier ou habillage céramique incl.	890
Profondeur [mm], habillage acier ou habillage céramique incl.	522
Poids de l'appareil de base [kg]	230
Poids acier [kg]	31
Poids céramique [kg]	70
Chambre de combustion Hauteur [mm]	441
Chambre de combustion Largeur [mm]	380
Chambre de combustion Profondeur [mm]	307
Puissance calorifique nominale mode Bois / mode Pellets	9,3 / 9,4
Puissance de chauffage mini. mode Bois / mode Pellets [kW]	/ 2,8
Puissance de chauffage maxi. mode Bois / mode Pellets [kW]	9,3 / 9,4
Puissance calorifique nominale [kW]	9,4
Puissance calorifique à charge partielle [kW], (pellets)	2,8
Volume chauffé minimum (en fonction de l'isolation de l'habitation) [m <sup>3</sup> ]	114
Volume chauffé maximum (en fonction de l'isolation de l'habitation) [m <sup>3</sup> ]	305
Rendement [%]	90
CO [mg/Nm <sup>3</sup> ] à 13 % d'O <sub>2</sub> , mode Bois / mode Pellets	1 000 / 94
Température des fumées à puissance calorifique nominale [°C] (buse), pellets	219
Température des fumées à puissance partielle [°C] (buse), pellets	112
Débit massique des fumées [g/s] pellets	5,6
Débit massique des fumées [g/s] à charge partielle, pellets	3,8
Dépression minimum à puissance calorifique nominale [Pa]	12
Capacité du réservoir à pellets [kg]	34
Capacité du réservoir à pellets [l]	51
Consommation de combustible minimum [kg/h]	0,6
Consommation de combustible maximum [kg/h]	1,87
Autonomie minimale [h]	18
Autonomie maximale [h]	56
Prise d'air [Ø]	125
Diamètre de la sortie du conduit de fumées [mm]	130
Consommation électrique au démarrage [W]	325
Consommation électrique en fonctionnement [W]	16,5
Alimentation électrique [V/Hz]	203/50
Limites de température	0-40
Humidité relative	sans condensation
Sécurité incendie - distance par rapport aux matériaux combustibles au plafond [mm]	-
Distance minimale par rapport aux matériaux incombustibles [mm]	50
Distance de sécurité par rapport aux matières combustibles - avant [mm]	700
Distance de sécurité par rapport aux matières combustibles - côté [mm]	250
Distance de sécurité par rapport aux matières combustibles - arrière [mm]	100

## 6 Transport, manipulation et stockage

### 6.1 Transport



Fig. 6: Caisse à claire-voie

Vérifiez immédiatement l'absence d'avaries de transport et la complétude de la marchandise livrée.

Contrôlez le bon fonctionnement de toutes les pièces mobiles avant le montage du poêle mixte. Toujours signaler tous les défauts avant le montage du poêle mixte.

Le transport se fait dans une caisse à claire-voie. Transporter la caisse à claire-voie contenant le poêle mixte avec un chariot élévateur ou un gerbeur.

Enlever la caisse à claire-voie et l'éliminer en bonne et due forme.

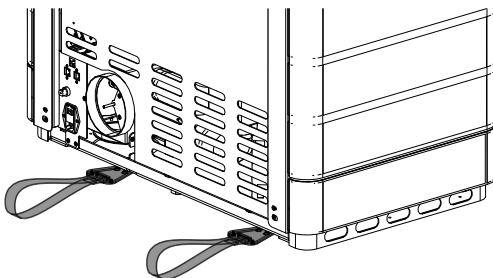


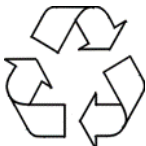
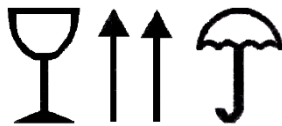
Fig. 7: Aide au transport

Pour le transport, seules les aides au transport agréées présentant une capacité portante suffisante sont autorisées. Elles doivent être enlevées avant l'installation.

### 6.2 Stockage

Le poêle doit être stocké dans un local/entrepôt sec. Le protéger de la saleté, de la chaleur et de l'humidité.

Les pictogrammes suivants sont apposés sur la caisse et doivent être respectés :



- Fragile - Toujours poser à la verticale - Protéger de l'humidité et stocker au sec.
- Trier le matériel d'emballage et l'éliminer dans le respect de l'environnement.
- La caisse peut être éliminée dans le conteneur sélectif dédié aux emballages. Les réglementations locales concernant l'élimination des déchets doivent être respectées.

## 7 Exigences sur le lieu d'implantation

### 7.1 Exigences concernant le lieu d'implantation

**Votre poêle mixte ne doit pas être installé dans :**

- des pièces où l'arrivée d'air de combustion requise n'est pas garantie.
- des espaces accessibles à tous, notamment les voies d'évacuation (les cages d'escalier dans les bâtiments ne comptant pas plus de 2 appartements ne sont pas considérées comme des espaces accessibles à tous).
- des pièces dans lesquelles des substances ou mélanges présentant un risque d'explosion sont traités, stockés ou fabriqués.
- des pièces, appartements ou unités d'utilisation dans lesquels l'air est aspiré par des ventilateurs, comme c'est le cas par exemple dans des installations de ventilation ou de chauffage à air chaud, des hottes aspirantes, des sèche-linge à évacuation, etc. Exception : l'utilisation du poêle mixte est garantie sans danger.

**C'est le cas lorsque :**

- les installations ne font que brasser l'air dans la pièce.
- les installations disposent de dispositifs de sécurité automatiques et fiables qui empêchent une dépression dans la pièce.
- des dispositifs de sécurité empêchent d'utiliser en même temps le foyer et l'installation d'extraction de l'air.
- l'évacuation des fumées est surveillée par un dispositif de sécurité spécifique.

#### **Portance du sol**

Avant l'installation, vérifier que le soubassement puisse supporter le poids de votre poêle mixte.

- La portance du sol doit être suffisante à l'endroit destiné à recevoir le poêle mixte. Si la construction existante ne remplit pas cette condition, il est nécessaire de prendre des dispositions adaptées (par exemple une plaque permettant de répartir les charges) afin d'assurer une portance suffisante.

### 7.2 Exigences concernant le conduit de cheminée

Pour votre propre sécurité, le raccordement des tuyaux de fumées au conduit de cheminée est soumis à des dispositions nationales et locales. Votre poêle mixte est préparé en usine pour un conduit de fumée de 130 mm de diamètre raccordé par le dessus. Après de petites modifications sur place, il est également possible de le raccorder par l'arrière. Le raccordement avec d'autres diamètres de conduits nécessite l'autorisation de votre ramoneur. Votre revendeur de poêles mixtes connaît les directives. Pour votre propre sécurité, le raccordement du conduit de fumées doit être réalisé par un spécialiste.

### 7.3 Air de combustion / apport en air extérieur

Pour fonctionner correctement, ce poêle mixte nécessite de l'air de combustion en quantité suffisante. Dans le cas d'un bâtiment à enveloppe étanche, l'air de la pièce ne suffit pas. Il est alors nécessaire de faire venir l'air de combustion nécessaire de l'extérieur.

Votre poêle mixte est préparé pour faire face à de telles situations (raccordement à l'air extérieur). La conduite d'arrivée d'air externe doit être raccordée hermétiquement au poêle mixte (par exemple avec un collier ou du ruban adhésif étanche à l'air). Votre revendeur spécialisé vous conseillera sur le raccordement approprié.

## 8 Type / quantité de combustible

### 8.1 Type de combustible



Fig. 8: Pellets



Fig. 9: ENplus A1

#### Pellets (granulés)

La combustion de pellets de mauvaise qualité entraîne d'importants résidus dans le poêle mixte. Nous recommandons donc fortement d'utiliser des pellets qui ne contiennent pas de liants artificiels. Cela permet de réduire la quantité de résidus non brûlés.

Les pellets certifiés ENplus-A1 remplissent cette exigence.

Veillez impérativement à stocker les pellets dans un endroit sec, frais et propre. Des pellets humides et sales entraînent une mauvaise combustion et l'obstruction de la vis d'alimentation.

#### INDICATION

L'utilisation de pellets de mauvaise qualité ou d'un autre combustible nuit au bon fonctionnement de votre poêle mixte et conduit à une perte de la garantie.



Fig. 10: Bûches

#### Bûches

Utilisez exclusivement du bois sec non traité.

L'humidité du bois doit être < 15 %.

La quantité de bûches chargées détermine toujours la puissance de chauffage fournie. Une quantité de bois nettement trop importante peut conduire à une surchauffe et à un endommagement du poêle. Le bois humide entraîne une mauvaise combustion et de mauvaises valeurs d'émission de fumées ainsi qu'un encrassement de la vitre et des circuits de fumées.

Vous trouverez la quantité de bûches adaptée à votre modèle de poêle dans la fiche technique.

#### Combustible autorisé

Les pellets sont un combustible autorisé pour notre poêle mixte. Les bûches de bois (dur de préférence) sèches, bien stockées et naturelles sont également un combustible possible pour notre poêle mixte.

Pour un meilleur allumage, fendre les rondins en deux. Le diamètre de la bûche fendue ne doit pas dépasser 7 cm.

#### Matières explosives

En raison du risque d'explosion, il est strictement interdit de jeter ou de brûler dans le foyer des matières ou objets facilement inflammables ou explosifs, comme des bombes aérosol vides ou autres, ou de les conserver à proximité de votre poêle mixte !

### Combustible de chauffage

Faites uniquement brûler le combustible de chauffage recommandé.

## 8.2 Quantité de combustibles

### Quantité maximale de combustibles

Chaque poêle mixte est conçu pour une charge de combustible maximale - voir le chapitre Données techniques. Un dépassement de cette quantité conduit à une surchauffe et à un endommagement du poêle mixte.

#### INDICATION

Pour éviter des dommages, vous ne devez **JAMAIS** utiliser votre poêle mixte avec une quantité de combustible supérieure à celle indiquée dans présente notice d'instruction !


## 9 Montage

Le montage doit être réalisé exclusivement par une entreprise spécialisée agréée.

Contrôlez le bon fonctionnement de toutes les pièces mobiles avant le montage du poêle mixte. Toujours signaler tous les défauts avant le montage du poêle mixte.

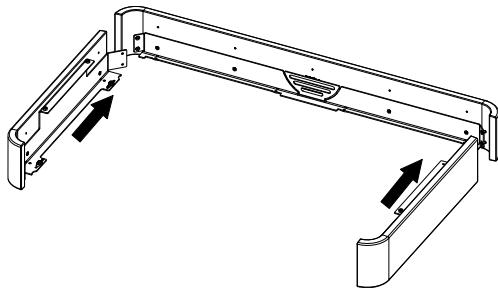
### 9.1 Risques et dangers

#### Équipement de protection

	Gants de sécurité
-----------------------------------------------------------------------------------	-------------------

### 9.2 Exécution

#### 9.2.1 Installer l'habillage en céramique



- 1) Assembler le cadre céramique bas.
- 2) Ajuster et visser à fond les quatre vis (clé Allen 3).

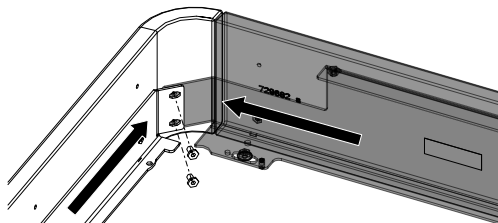


Fig. 11: Installer le cadre céramique bas

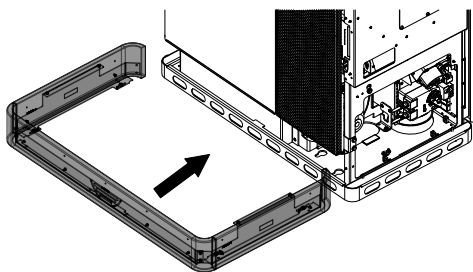


Fig. 12: Installer le socle

- 3) Installer le socle.

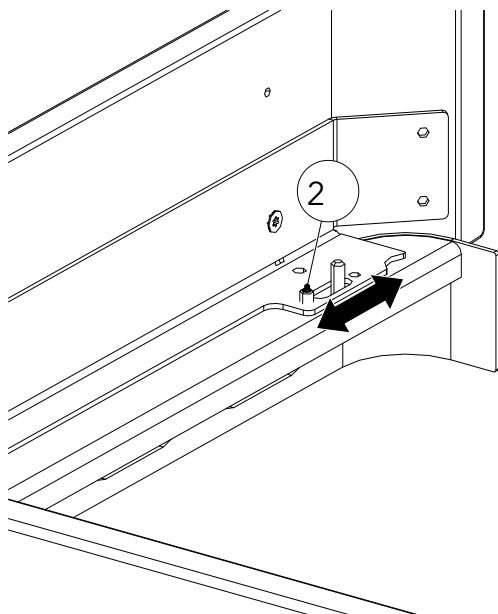


Fig. 13: Ajuster le socle

- 4) Ajuster le socle sur le poêle mixte à l'aide des vis de réglage (2) (TX10).

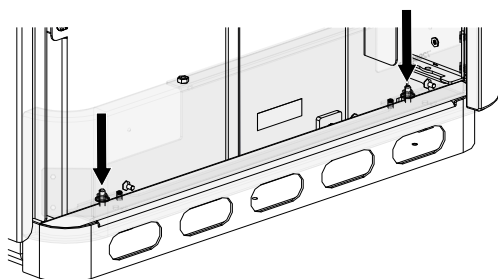


Fig. 14: Poser les quatre écrous et les visser à fond

- 5) Poser les quatre écrous (M5/OC8) et les visser à fond.

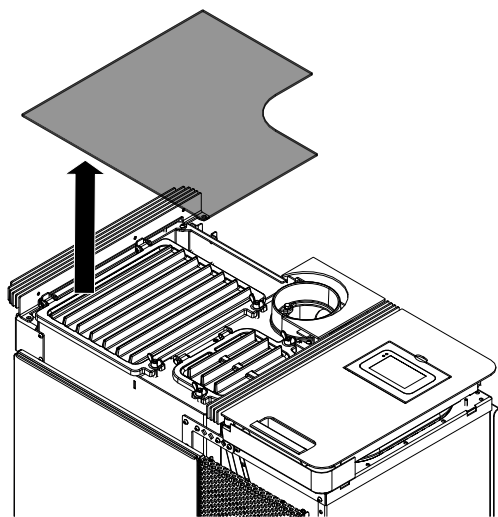


Fig. 15: Enlever le recouvrement en verre

- 6) Enlever le recouvrement en verre.



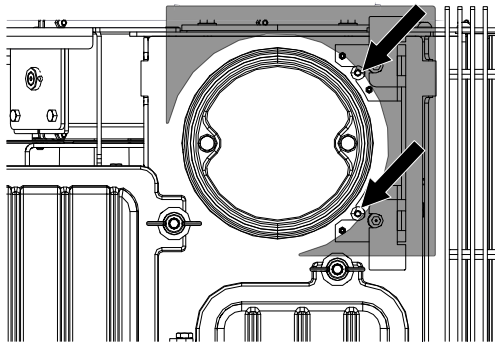
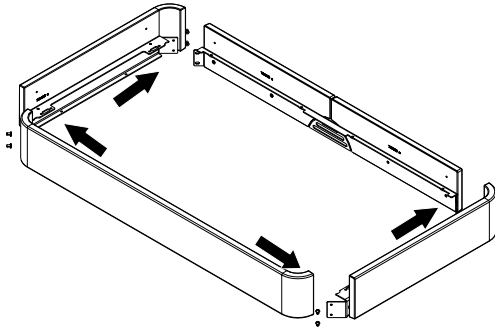


Fig. 16: Dévisser les vis et enlever le recouvrement

- 7) Dévisser les deux vis (TX25) et enlever le recouvrement.



- 8) Assembler le cadre céramique supérieur.  
 ⇨ Ajuster et visser à fond huit vis.

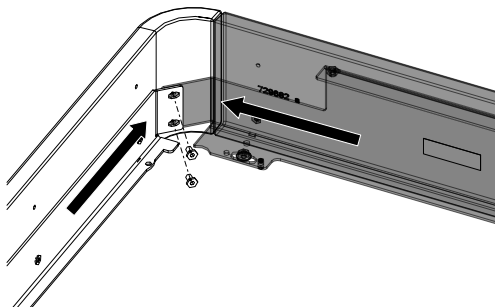


Fig. 17: Installer le cadre céramique supérieur

- 9) Poser les vis, les écrous et les butoirs silicone/métal.

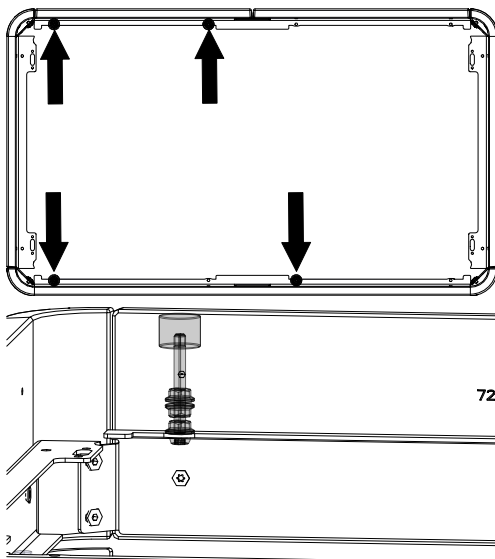


Fig. 18: Poser les vis, les écrous et les butoirs silicone/métal

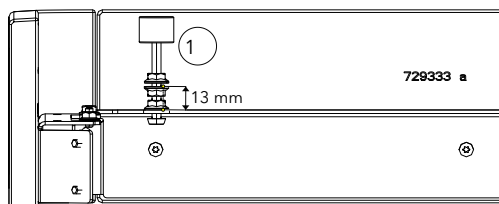


Fig. 19: Espacement de 13 mm

10) Vérifier et ajuster l'espacement (1) sur 13 mm (M5/OC8).

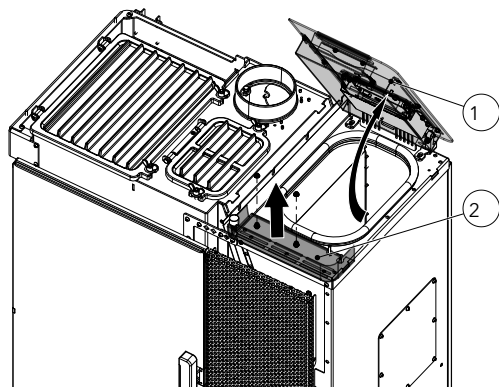


Fig. 20: Ouvrir le couvercle de réservoir

11) Ouvrir le couvercle du réservoir (1) et le bloquer en position semi-ouverte avec un outil approprié.

12) Démonter le réceptacle du réservoir (2).

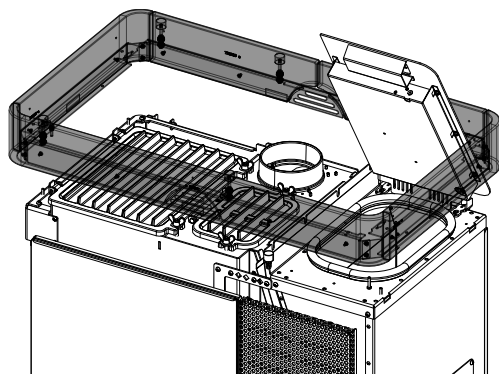
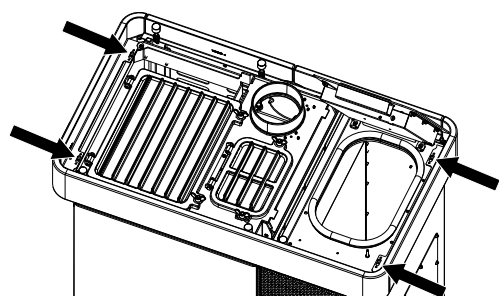


Fig. 21: Ouvrir le couvercle de la trémie

13) Poser l'anneau supérieur.



14) Ajuster l'anneau supérieur avec les vis de réglage (1).

15) Poser les quatre écrous (2) (M5/OC8) et les visser à fond.

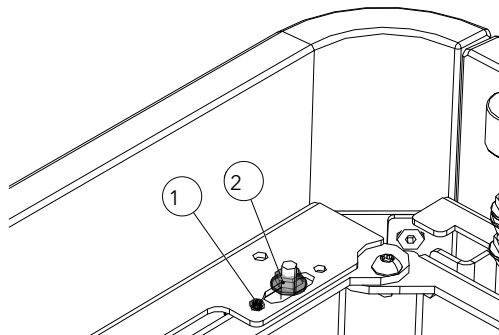
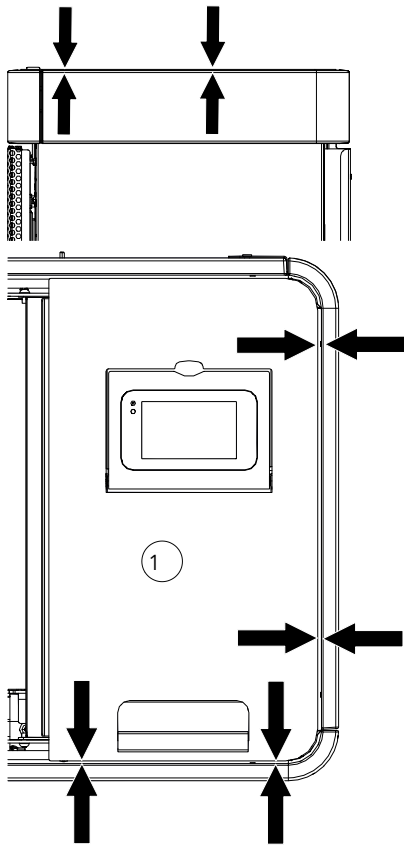


Fig. 22: Ajuster l'anneau supérieur



16) Utilisez les vis de réglage (TX10) pour ajuster le cadre céramique supérieur et le couvercle du réservoir (1).

Fig. 23: Ajuster le cadre céramique supérieur

17) Déposer le parement arrière.

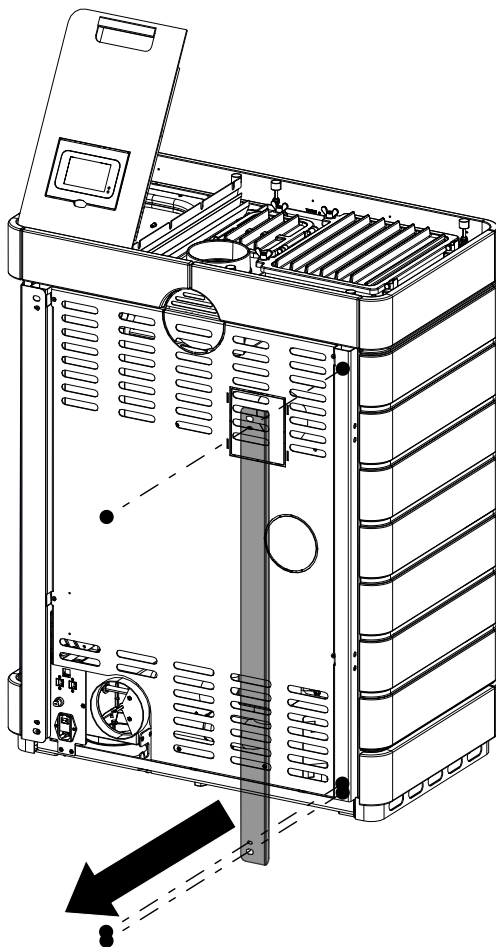


Fig. 24: Déposer le parement

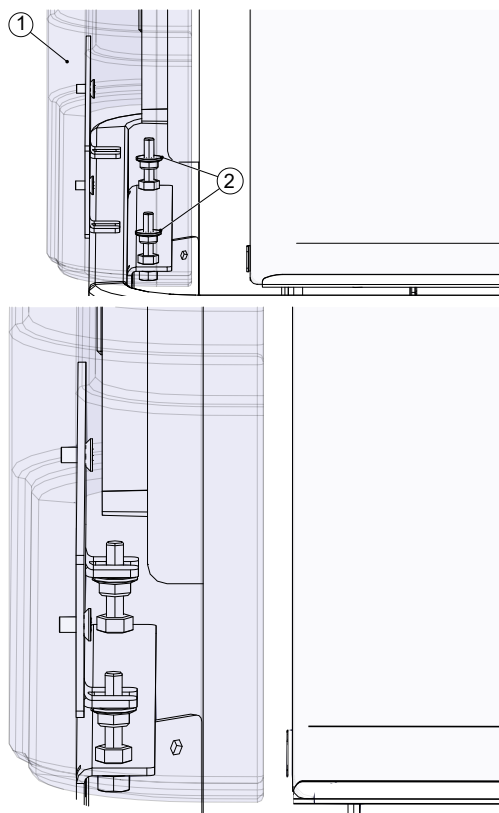


Fig. 25: Poser le capot latéral

- 18) Poser le capot latéral en céramique sur le côté du poêle.
- 19) La partie basse de le capot latéral en céramique doit être posée sur les écrous du cadre céramique bas.

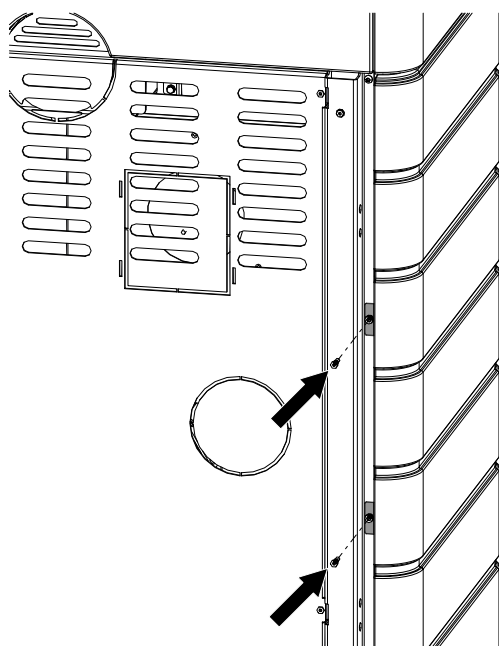


Fig. 26: Fixer le capot latéral en céramique par l'arrière

- 20) Fixer le capot latéral en céramique au poêle à bois par l'arrière.

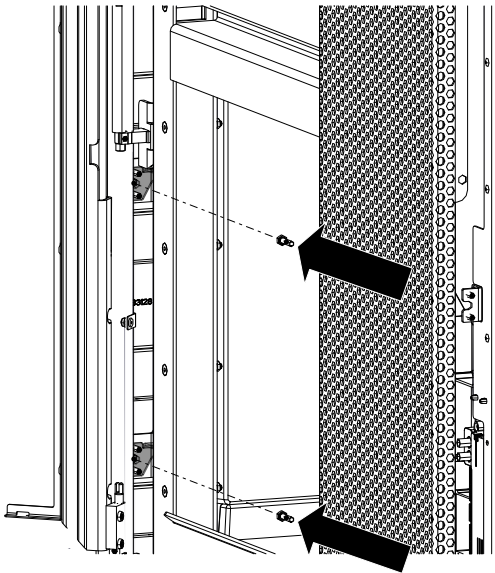


Fig. 27: Ouvrir la porte et fixer le capot en céramique

21) Ouvrir la porte et fixer le capot latéral en céramique de l'intérieur.

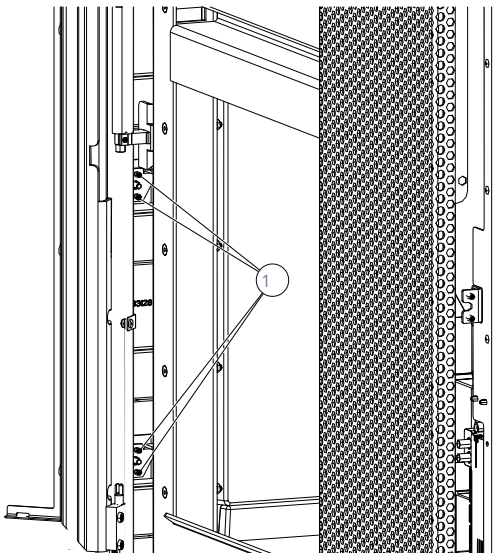


Fig. 28: Ajuster le capot en céramique

22) Les vis de réglage (1) permettent d'ajuster le capot en céramique avec la porte.

- ⇒ Ajustez les vis de réglage de sorte que la porte puisse s'ouvrir facilement sans toucher le capot latéral en céramique.

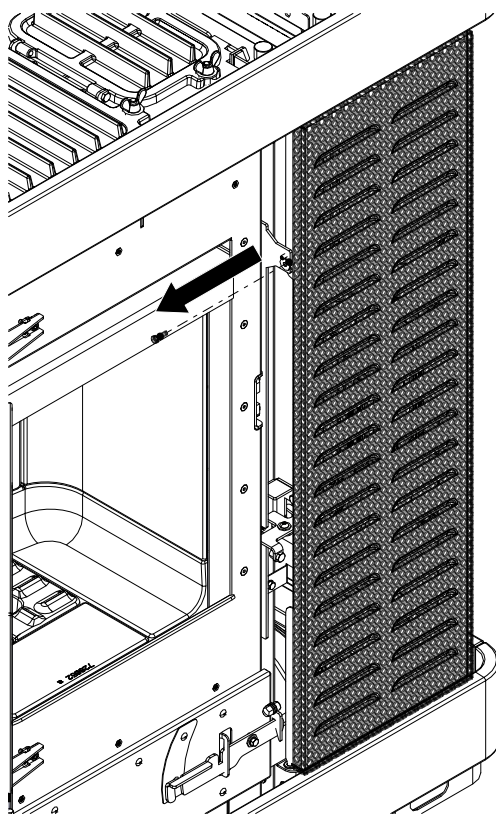


Fig. 29: Enlever le capot avant

23) Enlever le capot avant.

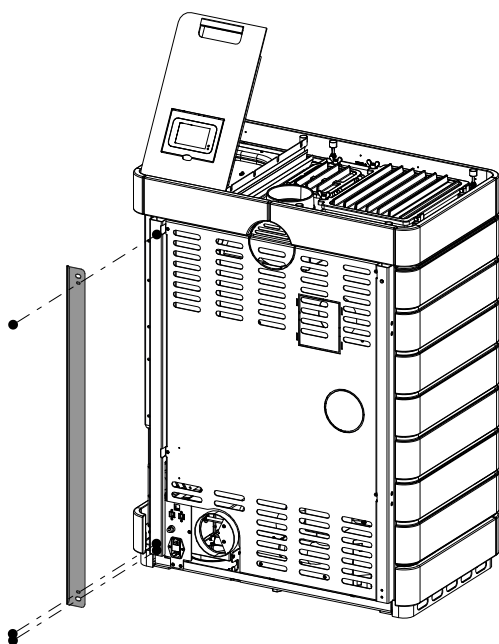


Fig. 30: Déposer le parement

24) Déposer le parement arrière.

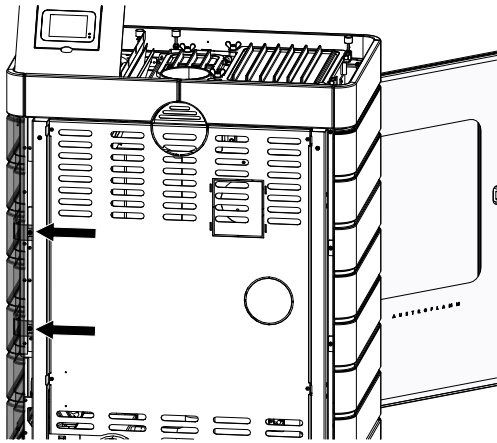


Fig. 31: Fixer le capot latéral

25) Poser le capot latéral comme décrit précédemment et le fixer à l'arrière.

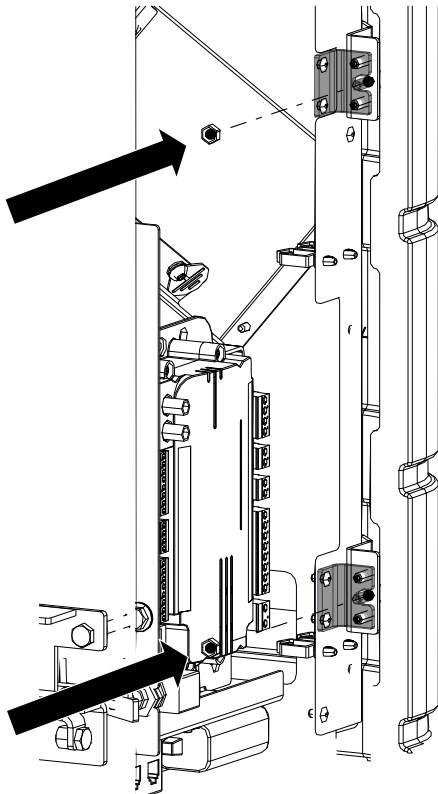


Fig. 32: Fixer et ajuster le capot latéral

26) Fixer le capot latéral à l'avant et l'ajuster avec les vis de réglage.

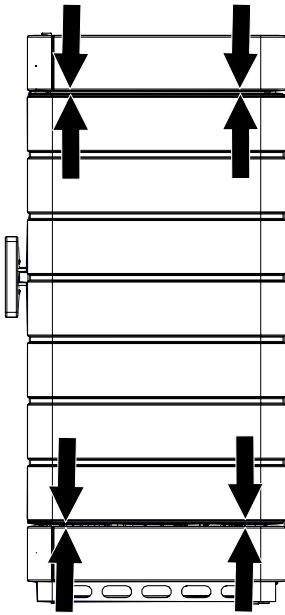


Fig. 33: Contrôler les espacements

- 27) Pour finir, contrôlez si l'espacement du capot en céramique est le même de tous les côtés.  
 ⇒ Au besoin, réajuster les espacements avec les vis de réglage.

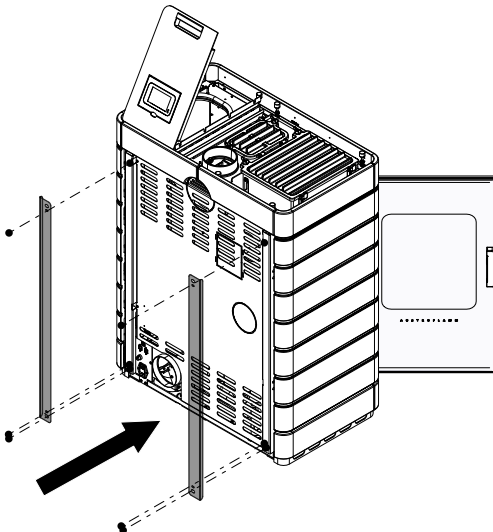


Fig. 34: Remettre les parements en place

- 28) Remettre en place les deux parements arrière.

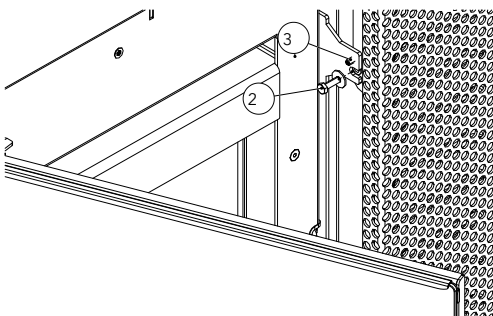


Fig. 35: Ajuster l'habillage

- 29) Ajuster l'habillage avec les vis de réglage (3) (TX10) et visser la vis (2) à fond.



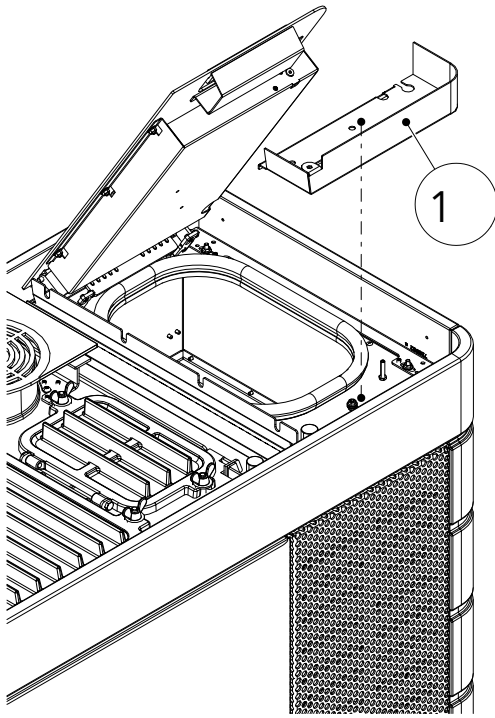


Fig. 36: Installer le réceptacle du réservoir

- 30) Installer le réceptacle du réservoir (1) et le fixer avec les écrous (2) (M5/OC8).
- 31) Poser les butoirs silicone/métal (3) (M6/OC10) et ajuster le couvercle du réservoir.
- 32) Contrôler le bon fonctionnement du commutateur du couvercle du réservoir (clic audible à l'ouverture et à la fermeture).

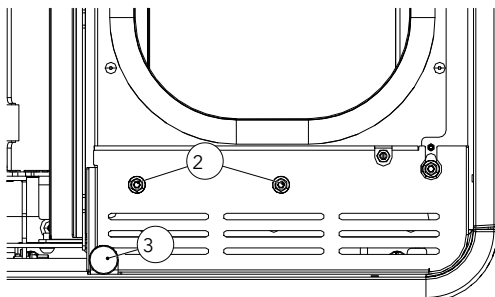


Fig. 37: Poser les écrous et les butoirs silicone/métal

- 33) Installer les lamelles de convection droites (1).
- 34) Visser à fond les quatre écrous (2) (M6/OC10).

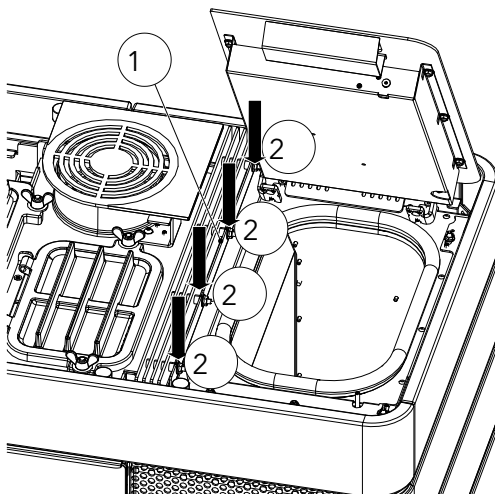


Fig. 38: Installer les lamelles de convection droites

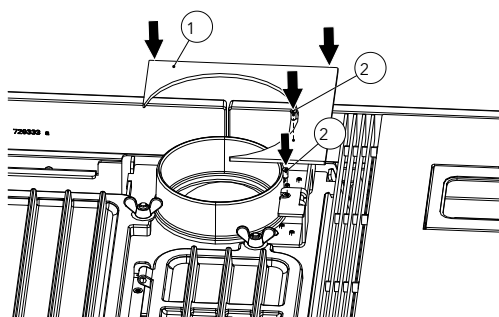


Fig. 39: Poser le recouvrement

35) Poser le recouvrement supérieur (1) et fixer les deux vis (2) (TX25).

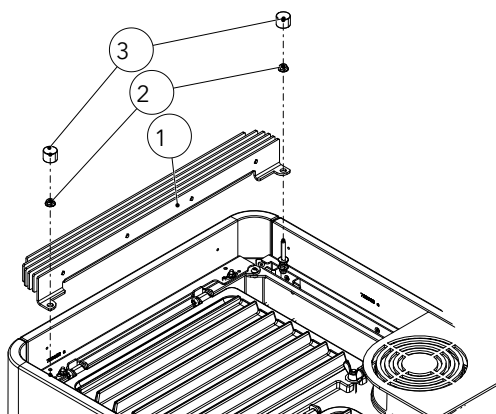


Fig. 40: Installer les lamelles de convection gauches

36) Mettre en place les lamelles de convection (1) gauches et les fixer avec les deux écrous (2) (M6/OC10).

37) Installer les butoirs silicone/métal (3) (M6/OC10) et les ajuster correctement.

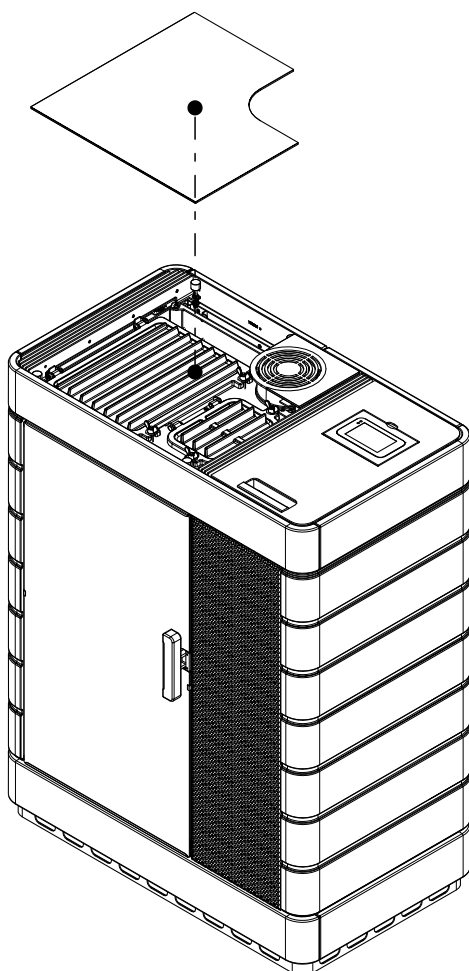


Fig. 41: Poser le couvercle en verre

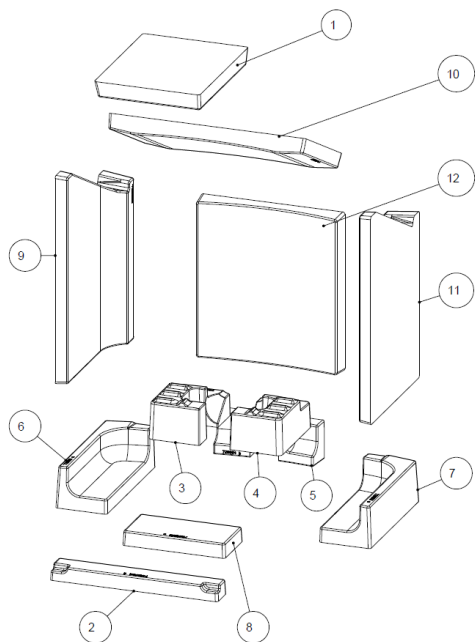
38) Poser le couvercle en verre.

### 9.2.2 Installer l'habillage en acier

L'installation de l'habillage en acier se fait de la même manière que pour l'habillage en céramique.

### 9.2.3 Installer l'habillage du foyer (Keramott)

Numérotation = ordre d'installation



## 10 Exploitation

### 10.1 Conditions préalables à l'exploitation


#### Alimentation en air de combustion externe

Toute combustion nécessite de l'oxygène. Celui-ci est tiré de l'air ambiant aux environs du poêle.

L'enveloppe des bâtiments modernes étant très hermétique, l'air frais ne peut pas pénétrer en quantité suffisante pour alimenter la combustion. Il faut alors installer un raccord d'alimentation en air de combustion externe. Un tel raccord est aussi nécessaire en cas d'utilisation d'un système de ventilation et d'aération dans la maison.

#### INDICATION

Le raccord destiné à l'air de combustion se trouve à l'arrière de l'appareil et est signalé par le symbole

« Air entrant » : 

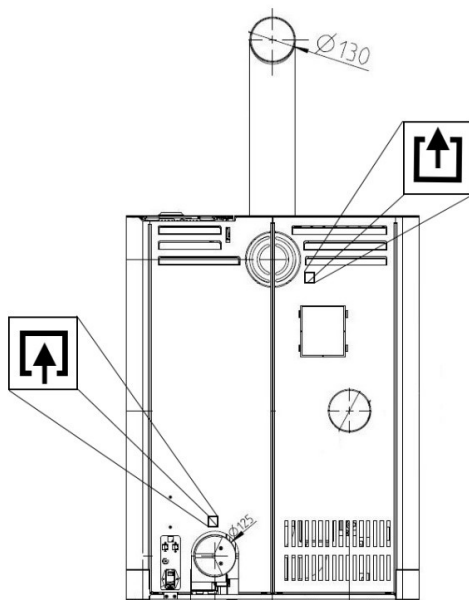


Fig. 42: Raccordement de l'alimentation en air de combustion

Certains types d'appareils autorisent aussi un raccordement au niveau du sol.

Pour le raccordement de l'alimentation en air de combustion, utiliser un tube ou un tuyau de 125 mm de diamètre. Le conduit ne doit pas dépasser 5 m de longueur. Ce conduit de raccordement ne doit pas avoir plus de trois coudes.

Veiller à un apport suffisant en air de combustion et en air d'aération. La grille d'aération destinée à l'approvisionnement en air de combustion de l'appareil en fonctionnement ne doit pas être bloquée par inadvertance.

Un manque d'air de combustion entraîne une mauvaise combustion ainsi qu'une augmentation des suies et des cendres.


#### Raccordement au conduit de cheminée

Les informations contenues dans cette notice sont d'ordre général. et doivent impérativement être respectées en complément des normes nationales et européennes, des réglementations locales et des prescriptions en matière de construction et de sécurité incendie.

Le poêle doit être raccordé à un conduit de cheminée autorisé par un ramoneur. Éviter la pénétration d'eau de condensation dans le poêle.

#### INDICATION

Le raccordement du conduit de fumées se trouve à l'arrière de l'appareil et est signalé par le symbole

« Air sortant » : 

Le raccordement du conduit de fumées doit être réalisé conformément à la fiche technique.

- Le conduit de cheminée doit répondre aux spécifications indiquées dans les données techniques du poêle (voir le chapitre Données techniques).
- La longueur horizontale du conduit de fumées ne doit pas dépasser 2,5 m.
- Il ne doit pas avoir plus de 3 coudes à 90°. Chaque coude doit être équipé d'une ouverture de ramonage.
- Le conduit de cheminée doit être résistant à l'eau de condensation.
- Le conduit de cheminée doit fournir un tirage 12 Pa pour pouvoir assurer une évacuation suffisante des gaz de combustion en cas de panne de courant.\*

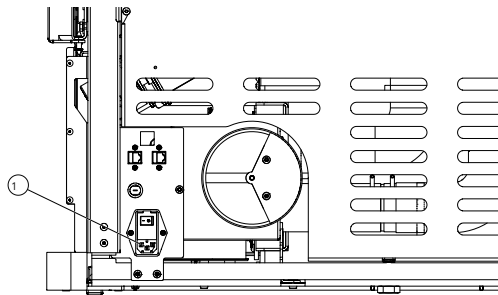


Fig. 43: Raccordement électrique

#### Raccordement électrique

Votre poêle est conçu pour le raccordement à un réseau de 230 V / 50 Hz. Le câble d'alimentation est fourni avec les accessoires.

La prise secteur (1) au dos de l'appareil est protégée par un fusible à tube de verre T2,5 A.

La puissance absorbée de votre appareil est indiquée sur la plaque signalétique.

### 10.2 Diagramme fonctionnel de votre poêle mixte

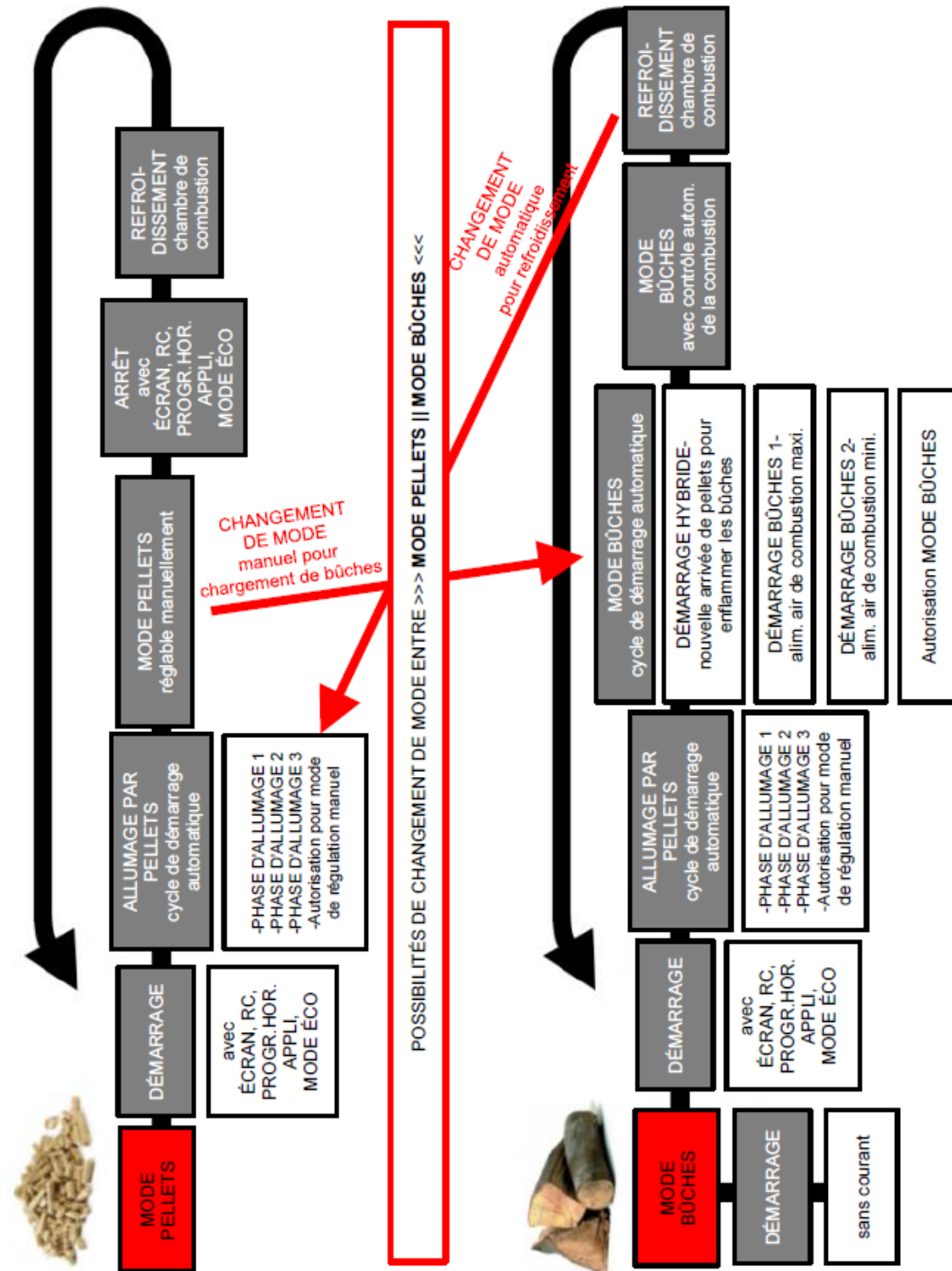


Fig. 44: Diagramme des fonctions

## 10.3 Modes de fonctionnement

### 10.3.1 Mode Pellets



Fig. 45: Allumage automatique

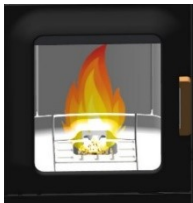


Fig. 46: Mode Pellets

#### Allumage automatique

Il est possible de démarrer le poêle avec le bouton Marche / Arrêt dans l'affichage d'état ou sur l'écran Puissance de chauffage.

En option, le démarrage est possible avec la télécommande IR ou avec l'application. L'allumage des pellets est entièrement automatique et se déroule en plusieurs phases. Ces phases sont représentées à l'écran (position de la grille basculante - remplissage du brasero - phase d'allumage 1 - augmentation de la température dans la chambre de combustion - phase d'allumage 2 - contrôle de l'allumage - phase d'allumage 3 - autorisation ou contrôle par l'utilisateur - phase d'embrassement).

Un appui sur la touche Marche / Arrêt pendant la phase d'allumage provoque l'interruption de l'allumage. Dans ce cas, le message d'erreur « E102 » s'affiche.

#### Mode Pellets

En mode Pellets, l'apport en granulés et l'apport en air de combustion se font en fonction de la puissance de chauffage configurée.

La température ambiante souhaitée se configure sur l'écran Température ambiante. Une fois cette température atteinte, le poêle passe automatiquement au niveau de puissance le plus bas ou s'éteint si la fonction ECO est activée (voir dans Réglages / Mode ECO).

En appuyant sur la touche Arrêt, le poêle passe à la phase de post-combustion.

La température ambiante actuelle est mesurée par une sonde de température filaire au dos de l'appareil.

En mode Pellets, une fluctuation du tirage ou une augmentation de l'encrassement des circuits de fumées sont automatiquement compensées par l'extracteur de fumées.

Ouvrir puis refermer la porte en mode Pellets si vous souhaitez que le poêle passe au démarrage hybride.

### 10.3.2 Mode Bûches

Réglage de la puissance de chauffage en mode Bûches - Quantité de bois

Le réglage de la puissance de chauffage a une influence sur la combustion automatique. Pour garantir une combustion correcte, il faut choisir la puissance en fonction de la quantité de bois chargée.

Niveau de puissance 1 : Maintien des braises (pas de combustion des bûches)

Niveau de puissance 2 : env. 1,0 kg de bois

Niveau de puissance 3 : env. 1,4 kg de bois

Niveau de puissance 4 : env. 1,7 kg de bois

Niveau de puissance 5 : env. 2,0 kg de bois



Fig. 47: Démarrage hybride

### Démarrage hybride

Le démarrage hybride sert à allumer les bûches à l'aide de l'allumage par pellets. Le démarrage hybride assure l'arrivée de pellets et l'ouverture des clapets de régulation de l'air, ce qui garantit un allumage optimal des bûches dans le poêle.

### CONSEIL

Assurez-vous que le brasero ne soit pas entièrement recouvert de bûches (risque de déflagration).

Au bout de quelques minutes, le poêle passe à la phase « Démarrage Bûches I » pour continuer d'attiser les bûches. Pour faire revenir le poêle en mode Pellets, ouvrir puis refermer la porte pendant le démarrage hybride, puis appuyer sur « NON » à l'écran.



Fig. 48: Démarrage Bûches I



### Démarrage Bûches I

Une fois le démarrage hybride terminé, le poêle passe à la phase « Démarrage Bûches I ». Elle sert à brûler tous les pellets qui se trouvent dans le brasero brûlent et attiser les bûches.

Le poêle passe également en mode « Démarrage Bûches I » si la porte du foyer a été ouverte et refermée alors que le poêle était au repos (et que vous avez répondu « Oui » à la question « Avez-vous chargé des bûches? »).

Pendant cette phase, tous les clapets d'air sont entièrement ouverts et l'extracteur de fumées tourne à la vitesse spécifiée. Une fois que la chambre de combustion a atteint une température définie et au bout d'un certain délai, le poêle passe à la phase « Démarrage Bûches II ».

Si aucune augmentation de la température n'est détectée, le poêle revient automatiquement à l'état d'ARRÊT au bout de quelques minutes. Le poêle mémorise cependant le fait que des bûches ont été déposées (ce qui est représenté à l'écran par un petit symbole vert). Au prochain allumage par pellets, le poêle passe donc automatiquement au démarrage hybride.

### Démarrage Bûches II

Pour ce mode, la grille basculante s'ouvre au bout de 2 minutes environ, ce qui ferme le clapet d'air primaire et attise encore les bûches jusqu'à obtention d'une température définie dans la chambre de combustion (en fonction de la puissance de chauffage configurée). Une fois cette température atteinte, le poêle passe à l'état « mode Bûches »..



Fig. 49: Démarrage Bûches II





Fig. 50: Mode Bûches

### Mode Bûches

Dans ce mode, le poêle régule automatiquement la combustion des bûches.

En fonction de la puissance configurée, le poêle va essayer de maintenir une température définie dans la chambre de combustion. S'il ne lui est pas possible d'obtenir cette température, il passe automatiquement au niveau de puissance suivant (opération en arrière plan, non visualisée à l'écran). On obtient ainsi une combustion optimale et un maintien des braises aussi long que possible pendant la post-combustion.

### CONSEIL

Le niveau de puissance 1 n'est pas destiné à la combustion de bûches qui viennent d'être rajoutées. Ce niveau est uniquement destiné à conserver les braises aussi longtemps que possible.

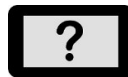
Si vous modifiez la puissance de chauffage à l'écran, le réglage de la combustion retourne à la puissance configurée.



Lorsque vous ouvrez puis refermez la porte de la chambre de combustion, la question suivante apparaît à l'écran :

« Avez-vous chargé des bûches ? »

Si vous y répondez par « Oui », le poêle revient à la phase « Démarrage Bûches II » ce qui garantit la combustion des nouvelles bûches.



Si vous y répondez par « Non », le poêle reste à l'état « mode Bûches ». La régulation reprend sans attiser de nouvelles bûches.

Si vous ne rechargez plus de bûches, le poêle passe automatiquement à la post-combustion et finit par fermer les clapets d'air.

Si le poêle n'a pas été éteint (ARRÊT), le poêle redémarre automatiquement en mode Pellets.

### Mode Bûches sans courant

En cas d'urgence (absence de courant), le poêle peut fonctionner au bois. En mode d'urgence, le clapet secondaire reste toujours entièrement ouvert. Un pilotage manuel n'est pas possible.

### INDICATION

Un fonctionnement non électrique nécessite un tirage d'au moins 12 Pa.

Utilisez suffisamment de bois d'allumage pour allumer le feu, et pendant la phase de chauffage, veillez à recharger avec des bûches de la bonne dimension.

## 11 Commande

### 11.1 Commande du poêle par application sur smartphone



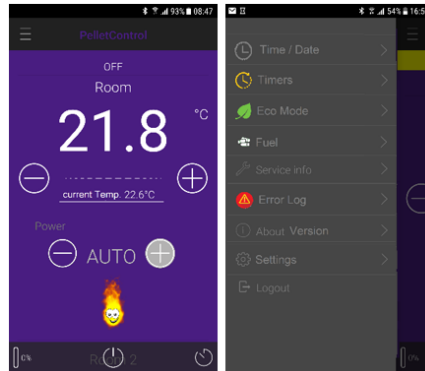
Fig. 51: QR Code pour Apple iOS



Fig. 52: QR Code pour Google Play / Android

Pour l'installation et la configuration de la connexion des données, veuillez consulter le manuel de votre module WiFi ou suivre les instructions d'installation de l'application Austroflamm PelletControl.

Téléchargez ici l'application Austroflamm PelletControl, puis ouvrez-la :



### 11.2 Commande par télécommande IR

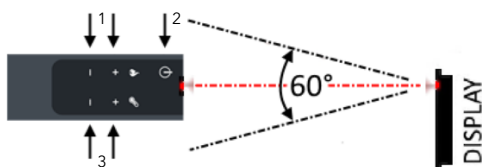


Fig. 53: Télécommande IR

- |                                 |                  |
|---------------------------------|------------------|
| 1 Niveau de puissance - / +     | 2 Marche / Arrêt |
| 3 Température de consigne - / + |                  |

Une télécommande IR est fournie avec votre poêle. Elle vous permet de disposer des fonctions suivantes :

Veillez à ce que la télécommande et le panneau de commande restent en « contact visuel ».

## 11.3 Commande par écran tactile

### 11.3.1 Écran d'affichage - Température ambiante, fonctions div.

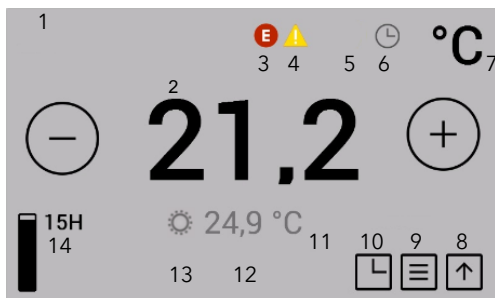


Fig. 54: Affichage de la température ambiante, fonctions div.

1 État du poêle	2 Température de consigne
3 Erreur	4 Alarme
5 Démarrage hybride actif	6 Programmation horaire active
7 Unité de température	8 Retour à l'écran d'accueil
9 Menu avec réglages de la puissance de chauffage	10 Programmation horaire
11 Libérer le tiroir à cendres	12 Température ambiante actuelle
13 SmartSpot connecté	14 Indicateur de niveau

Appuyer sur le symbole du réglage ou de la fonction que vous souhaitez activer.



La température de consigne souhaitée se règle par paliers de 0,2 °C à l'aide de ces touches et peut être comprise entre 5 °C et 40 °C. Le réglage s'applique immédiatement. La sonde de température ambiante (câble noir au dos de l'appareil) mesure en standard la température ambiante actuelle.



Les symboles d'erreur et d'alarme ne s'affichent qu'en présence d'une erreur ou d'une alarme. Appuyez sur le symbole correspondant pour plus de détails.



Le symbole « Programmation horaire active » ne s'affiche que si des périodes de chauffage ont été programmées dans le menu Programmation horaire.



Le symbole « Démarrage hybride actif » indique que votre poêle est prêt pour le mode Bûches avec allumage par pellets.



Le thermostat sans fil SmartSpot - disponible en option - est activé dans le poêle.



Appuyez sur la touche « Libérer le tiroir à cendres » pour fermer la grille basculante. Cette opération dure environ 90 secondes. Ensuite, il est possible de retirer le tiroir à cendres.

Cette fonction n'est possible qu'à l'état « ARRÊT ».

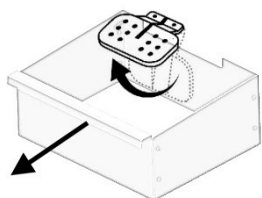
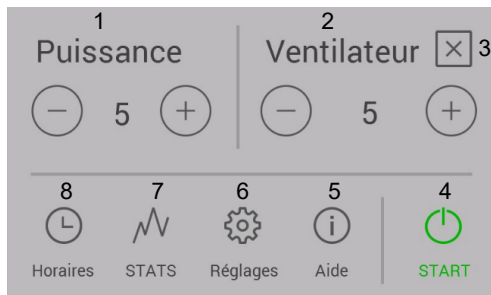


Fig. 55: Retirer le tiroir à cendres

### 11.3.2 Écran d'affichage - Puissance de chauffage



Appuyer sur le symbole du réglage ou de la fonction que vous souhaitez activer.



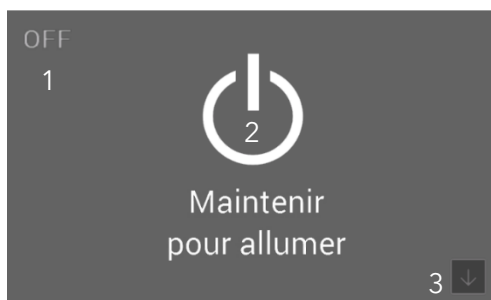
Pour obtenir la puissance de chauffage souhaitée, appuyez sur les touches. Ce réglage s'applique immédiatement.

Appuyez sur la touche Démarrage / Arrêt pendant plus de 2 secondes pour démarrer / arrêter le poêle.

Fig. 56: Affichage de la puissance de chauffage

1 Niveau de puissance de chauffage	2 Kit canalisation
3 Retour à l'affichage de la température ambiante	4 Fonction Démarrage / Arrêt
5 Conseils	6 Réglages
7 Statistiques	8 Plages horaires

### 11.3.3 Écran d'affichage - État du poêle



Appuyez sur la touche Démarrage / Arrêt pendant plus de 2 secondes pour démarrer / arrêter le poêle.

Fig. 57: Indicateur d'état

1 Ligne d'état	2 Fonction Démarrage / Arrêt
3 Affichage de la température ambiante	

## 11.4 Fonctions

### 11.4.1 Fonction - Soufflerie du kit canalisation

Un kit canalisation est disponible en option pour le Scotty Duo, Il permet de chauffer une pièce supplémentaire par de l'air chaud. L'air chaud est aspiré à l'avant du panneau arrière de la chambre de combustion.

Pour l'installation du kit canalisation et pour de plus amples informations, merci de vous adresser à votre revendeur Austroflamm.

### Alimentation en air de combustion externe

Toute combustion nécessite de l'oxygène. Celui-ci est tiré de l'air ambiant aux environs du poêle.

L'enveloppe des bâtiments modernes étant très hermétique, l'air frais ne peut pas pénétrer en quantité suffisante pour alimenter la combustion. Il faut alors installer un raccord d'alimentation en air de combustion externe. Un tel raccord est aussi nécessaire en cas d'utilisation d'un système de ventilation et d'aération dans la maison.

## INDICATION

Le raccord destiné à l'air de combustion se trouve à l'arrière de l'appareil et est signalé par le symbole

« Air entrant » : .

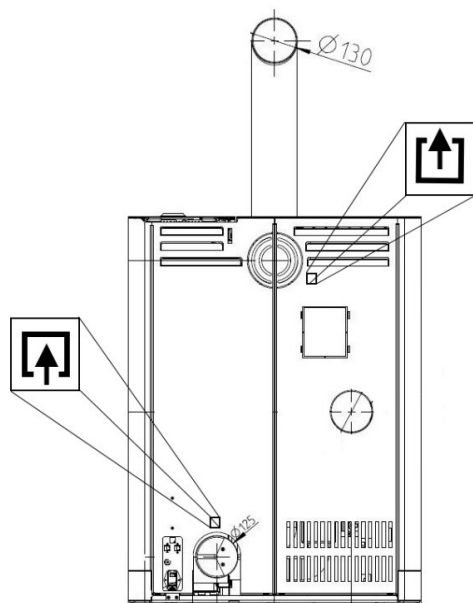


Fig. 58: Raccordement de l'alimentation en air de combustion

Certains types d'appareils autorisent aussi un raccordement au niveau du sol.

Pour le raccordement de l'alimentation en air de combustion, utiliser un tube ou un tuyau de 125 mm de diamètre. Le conduit ne doit pas dépasser 5 m de longueur. Ce conduit de raccordement ne doit pas avoir plus de trois coudes.

Veiller à un apport suffisant en air de combustion et en air d'aération. La grille d'aération destinée à l'approvisionnement en air de combustion de l'appareil en fonctionnement ne doit pas être bloquée par inadvertance.

Un manque d'air de combustion entraîne une mauvaise combustion ainsi qu'une augmentation des suies et des cendres.

### 11.4.2 Fonction - Indicateur du niveau de remplissage



Cet indicateur vous informe sur le niveau de remplissage du réservoir à pellets. Une alarme s'affiche à l'écran lorsque le niveau de remplissage tombe sous un seuil déterminé. L'indicateur doit être mis à jour manuellement à chaque remplissage.

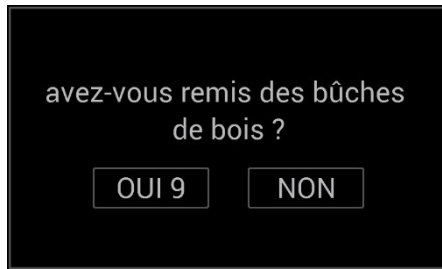
Évitez de laisser le réservoir se vider complètement : la flamme pourrait s'éteindre et vous seriez obligé de remplir la vis d'alimentation à la main avant le prochain démarrage.

Le niveau de remplissage est calculé sur la base de la taille du réservoir à pellets de votre poêle et de sa durée de fonctionnement. Pour garantir un calcul exact, vous devez toujours remplir complètement le réservoir au moment de faire l'appoint en pellets, après quoi vous devez mettre immédiatement l'indicateur de niveau sur « PLEIN ».

Pour mettre l'indicateur sur « PLEIN », appuyez sur le symbole Niveau de remplissage de l'écran Température ambiante.

Cette fonction peut être désactivée dans les réglages, au point « Combustibles ».

### 11.4.3 Avez-vous chargé des bûches ?



La réponse à cette question a une influence sur la fonction suivante et le mode de fonctionnement de votre poêle. Elle apparaît à chaque fois que vous fermez la porte de la chambre de combustion.

- Appuyez sur « OUI » pour passer en mode Bûches ou si vous avez chargé des nouvelles bûches. Si vous ne donnez pas de réponse, « OUI » sera sélectionné automatiquement au bout de 10 secondes.
- Appuyez sur « NON » si vous n'avez pas mis de bûches, par exemple si vous avez simplement nettoyé la vitre ou la chambre de combustion.

Vous trouverez de plus amples informations sur la manière dont le poêle réagit dans les différents états de fonctionnement au chapitre Diagramme fonctionnel de votre poêle mixte [► à la page 38].

### 11.4.4 Fonction - Programmation horaire des périodes de chauffage



Fig. 59: Plages horaires

1 Retour	2 Activation des périodes de chauffage
3 Modifier la plage horaire	4 Créer une nouvelle plage horaire

Appuyez sur la touche « HORAIRE » de l'écran Puissance de chauffage pour parvenir au menu « Plages horaires ».

Activez les plages horaires en appuyant sur « ON » en haut à droite de l'écran.

Vous pouvez enregistrer jusqu'à 3 périodes de chauffage par jour. Vous pouvez enregistrer au total 6 périodes de chauffage différentes.

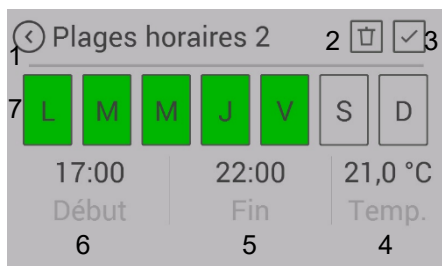


Fig. 60: Créer des plages horaires

1 Retour sans enregistrement	2 Supprimer la plage horaire
3 Enregistrer	4 Température de consigne
5 Fin de la période de chauffage	6 Début de la période de chauffage
7 Jours de la semaine	

#### Créer / modifier une plage horaire

- 1) Définissez les jours de la semaine, le début et la fin de la période de chauffage et la température voulue.
- 2) Enregistrez la plage horaire en appuyant sur le symbole « Enregistrer ».
  - ⇒ Vous revenez ensuite automatiquement à la liste des plages horaires.

Pour supprimer une plage horaire existante, procédez comme suit :

- 3) Marquez la plage horaire et appuyez sur le symbole « Supprimer la plage horaire ».
  - ⇒ L'activation de la fonction Programmation horaire ne doit se faire qu'après avoir défini la période de chauffage souhaitée.

Pour définir les périodes de chauffage, respectez la condition suivante : le déroulement chronologique doit être dans le futur.

Les périodes de chauffage définies peuvent se chevaucher.

Si des périodes de chauffage se chevauchent, le système prend en compte la plage horaire ayant la température de consigne la plus élevée.

Exemple de périodes de chauffage pour une semaine :

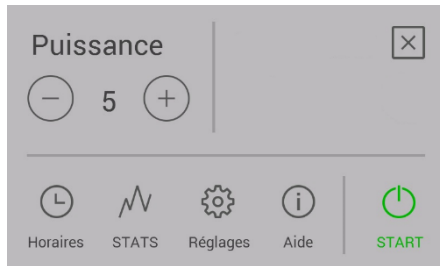
	Jour de la semaine	Heures	Temp.
PÉRIODE 1	Lundi - Dimanche	00 h 00 - 23 h 59	18 °C
PÉRIODE 2	Lundi - Vendredi	06 h 00 - 08 h 00	22 °C
PÉRIODE 3	Lundi - Vendredi	17 h 00 - 22 h 00	22 °C
PÉRIODE 4	Samedi - Dimanche	07 h 00 - 22 h 00	22 °C

À noter : il est possible de définir un maximum de 3 périodes de chauffage par jour de la semaine.

	00	01	02	03	04	05	06	07	08	09	10	11	12	13	14	15	16	17	18	19	20	21	22	23
Lu	18 °C		22 °C		18 °C						22 °C						18 °C							
Ma	18 °C		22 °C		18 °C						22 °C						18 °C							
Me	18 °C		22 °C		18 °C						22 °C						18 °C							
Je	18 °C		22 °C		18 °C						22 °C						18 °C							
Ve	18 °C		22 °C		18 °C						22 °C						18 °C							
Sa	18 °C				22 °C														18 °C					
Di	18 °C				22 °C														18 °C					

## 12 Réglages

### 12.1 Écran d'affichage - Réglages



Appuyez sur la touche « Réglages » de la liste de menus pour afficher le menu « Réglages ».

Vous pouvez vous déplacer dans la liste en la faisant défiler. Pour entrer dans une fonction, appuyez sur le point de menu correspondant.

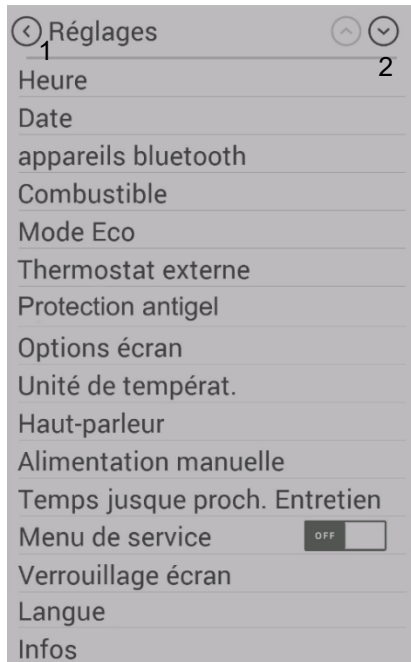


Fig. 61: Réglages

1 Retour

2 Faire défiler la liste



## 12.2 Point de menu - Heure / date



Fig. 62: Régler l'heure

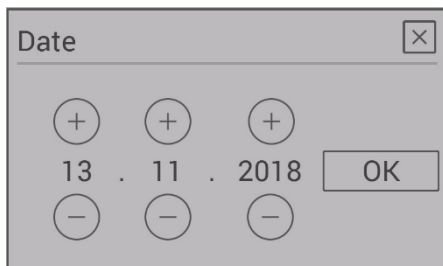


Fig. 63: Régler la date

Pour le bon fonctionnement des fonctions Plages horaires, Statistiques et Protocole d'erreurs, l'horloge doit être réglée correctement.

Réglez l'heure, les minutes, le jour de la semaine, le mois et l'année, puis confirmez avec OK.

## 12.3 Point de menu - Combustible

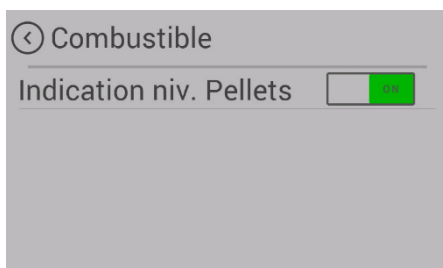


Fig. 64: Combustible

Ce sous-menu permet de désactiver la fonction « Niveau de remplissage ».

La barre correspondante disparaît alors de l'écran d'affichage.

Il n'y a plus d'alarme pour niveau de remplissage bas.

## 12.4 Point de menu - Mode Éco

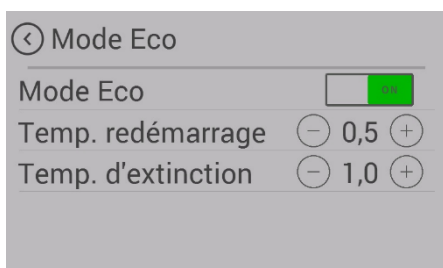


Fig. 65: Mode Éco

Le mode Éco permet un arrêt et un redémarrage automatiques du poêle en fonction des températures que vous aurez définies.

Le point de menu Mode Éco vous permet de définir ces températures d'arrêt et de redémarrage.

Pour éviter que le poêle ne s'arrête et redémarre trop souvent, laissez une certaine marge entre ces seuils. Le poêle doit fonctionner pendant au moins une heure pour arriver à sa température de service.

Nous vous conseillons comme réglages standard 0,5 °C pour la température de redémarrage, et 1 °C pour la température d'arrêt.

## 12.5 Point de menu - Thermostat externe

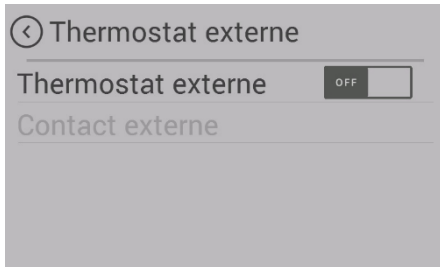
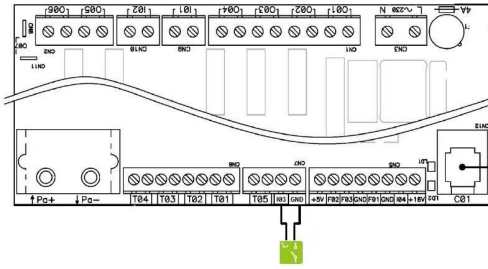


Fig. 66: Thermostat externe

Le poêle peut se commander par un thermostat externe en option.

- 1) Pour cela, raccordez le contact libre de potentiel du thermostat à l'entrée « I03 » et « GND » du panneau de commande principal.
  - ⇒ La prise mâle 2 pôles est disponible en option (art. n° 728151).
- 2) Activez alors la fonction dans le menu Réglages / Thermostat externe.
  - ⇒ Le point « Contact externe » indique si le thermostat externe est activé ou non.
  - ⇒ Le poêle démarre / s'arrête avec un petit délai.
- 3) Le thermostat externe doit être branché aux slots « I03 » et « GND » de la carte électronique (bornier CC).
  - ⇒ Il assure la régulation de la température après son activation au point de menu « Thermostat externe ».

### CONSEIL

Pour activer le thermostat externe, démarrer manuellement le poêle une unique fois après l'installation du thermostat.

## 12.6 Point de menu - Protection antigel

Le menu Protection antigel sert au démarrage automatique du poêle à une température donnée. Ce menu ne fonctionne que lorsque la fonction Programmation horaire est activée.

## 12.7 Point de menu - Options d'affichage

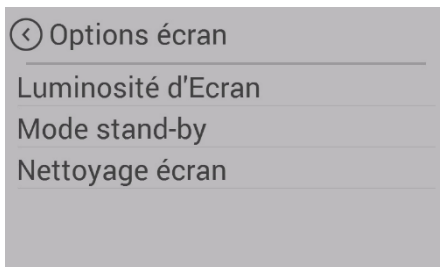


Fig. 67: Options d'affichage

Vous disposez des options d'affichage suivantes.

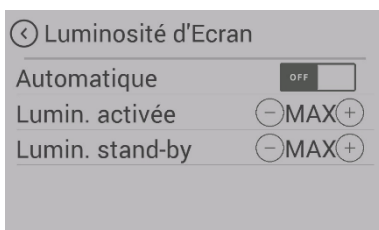


Fig. 68: Luminosité de l'écran

### Luminosité de l'écran

Définit la luminosité de l'écran pendant l'utilisation et en mode Veille.



Fig. 69: Mode Veille de l'écran

### Mode Veille

Après 30 secondes d'inactivité, l'affichage passe automatiquement en mode Veille. Cette option autorise la sélection de plusieurs écrans de veille. Dans ce cas, ils s'afficheront en alternance..

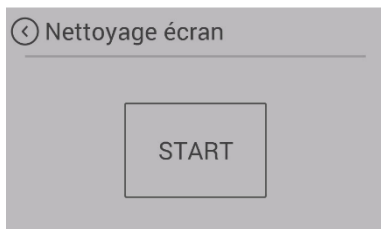


Fig. 70: Nettoyage de l'écran

### Nettoyage de l'écran

Pour éviter que le nettoyage de l'écran ne déclenche involontairement une fonction de l'appareil, appuyez sur « Démarrage ». L'écran est alors verrouillé pendant 30 secondes.

## 12.8 Point de menu - Unité de température

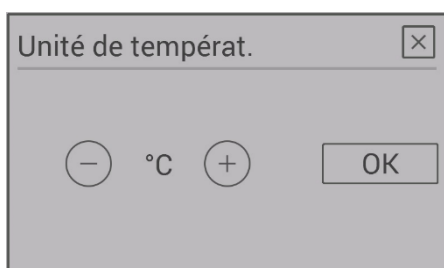


Fig. 71: Unité de température

Ce point du menu vous permet d'afficher la température au choix en °C et en Fahrenheit.

## 12.9 Point de menu - Volume sonore

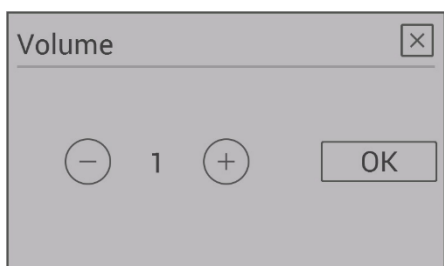


Fig. 72: Volume sonore

Choisissez le volume sonore des touches ou du signal utilisé pour les alarmes et les messages d'erreur.

Votre appareil est livré avec un volume par défaut réglé sur 3.

## 12.10 Point de menu - Chargement manuel des pellets

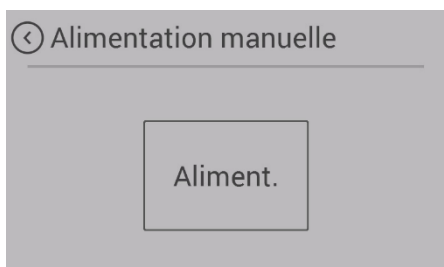


Fig. 73: Chargement manuel

La fonction Chargement manuel des pellets vous permet de remplir de pellets la vis d'alimentation à la première mise en service ou au cas où la vis d'alimentation serait vide.

Si la vis d'alimentation est vide, son remplissage peut prendre jusqu'à 5 minutes.

Sur les modèles avec brasero, le chargement manuel des pellets peut être activé à tout moment.

Sur les appareils avec grille basculante, cette fonction n'est disponible qu'après le démarrage du poêle, pendant la phase 2 de l'allumage.

### 12.11 Point de menu - Échéance de révision

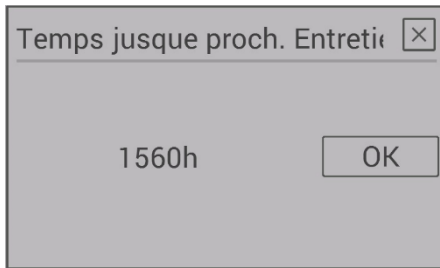


Fig. 74: Échéance de révision

Cet écran vous indique le nombre d'heures de service restantes dont dispose votre poêle avant sa prochaine révision.

Les révisions doivent être réalisées par un technicien agréé par Austroflamm.

### 12.12 Point de menu - Service technique

Ce menu est réservé au technicien de service Austroflamm.

### 12.13 Point de menu - Verrouillage de l'écran

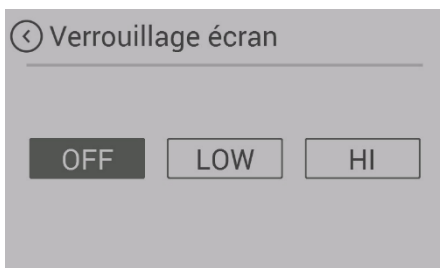


Fig. 75: Verrouillage de l'écran

Vous avez la possibilité de limiter l'accès aux fonctions affichées à l'écran (« Sécurité enfant »).

#### LOW

Niveau de verrouillage faible. Les fonctions du menu sont désactivées. La puissance de chauffage ne peut plus être modifiée. Il est cependant possible de démarrer / d'arrêter le poêle.

#### HIGH

Verrouillage complet du poêle. Il n'est plus possible de démarrer / d'arrêter le poêle.

Pour déverrouiller l'écran, retournez dans le réglage « Verrouillage de l'écran » et désactivez la fonction.

### 12.14 Point de menu - Langue

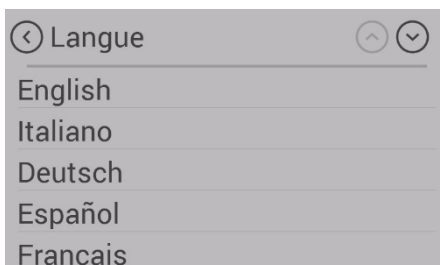


Fig. 76: Langue

Sélectionnez la langue souhaitée pour votre panneau de commande.

### 12.15 Point de menu - Infos

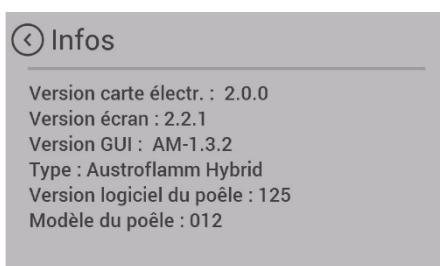


Fig. 77: Infos

L'écran affiche ici la version matérielle et logicielle des différents composants.

Pour toute communication avec le service technique, merci d'indiquer

- le numéro de la version logicielle du poêle et
- le numéro du modèle du poêle.

### 12.16 Point de menu - Statistiques de chauffage

⏪ Aujourd'hui	
Tot. consommation	0 kg
Nbre heures chauffe	0:00
Moy. puissance	0,0 kW
Moy. température	0,0 °C

Fig. 78: Statistiques de chauffage

Les statistiques de chauffage indiquent les données d'utilisation. Vous pouvez les afficher pour différentes périodes.

### 12.17 Point de menu - Conseils

⏪ Aide	⏩ ⏴ ⏵
Flamme très basse ?	
Mauvaise combustion ?	
L'appareil ne s'éteint pas ?	
Info - mode veille	
Durée proch. entretien ?	

Fig. 79: Conseils

Vous trouverez ici des conseils importants pour une utilisation correcte de votre poêle, ainsi que des réponses à des questions que vous pourriez vous poser en cas de problèmes éventuels.

### 12.18 Ajuster la force de fermeture de la porte du foyer

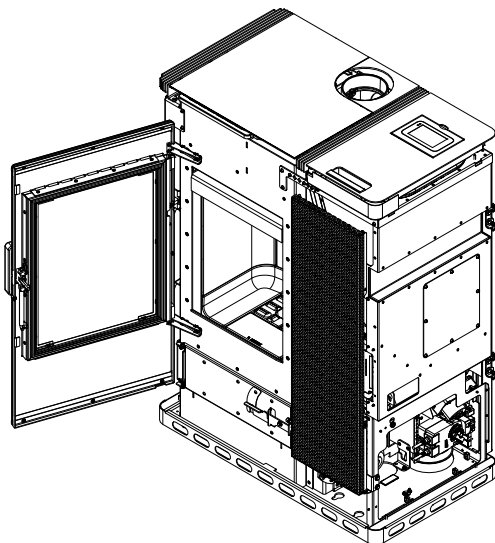


Fig. 80: Ouvrir la porte

- 1) Ouvrir la porte.

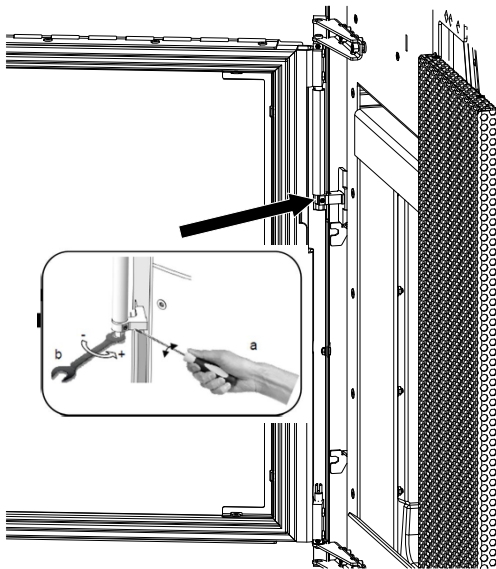
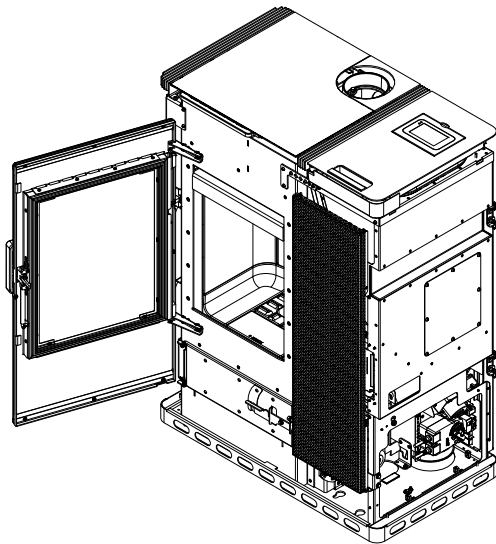


Fig. 81: Ajuster le ressort de tension

- 2) Le ressort de tension peut être ajusté à l'aide d'un tournevis et d'une clé plate.

### 12.19 Ajuster la porte du tiroir à cendres



- 1) Ouvrir la porte.

Fig. 82: Ouvrir la porte

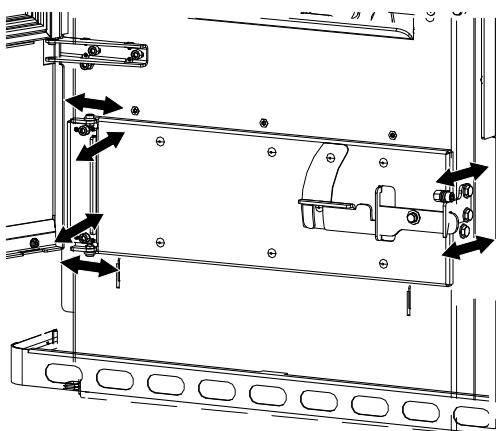
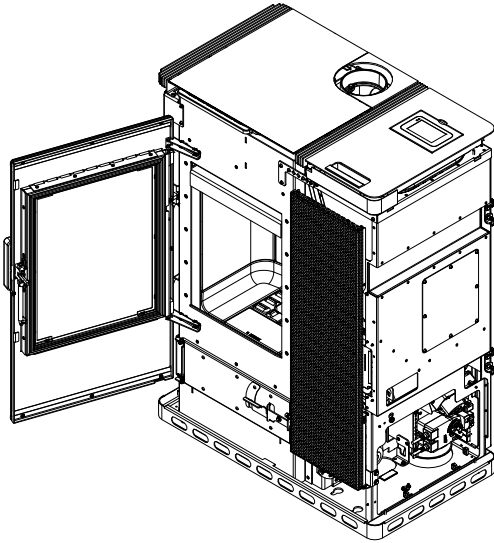


Fig. 83: Ajuster la porte du tiroir à cendres

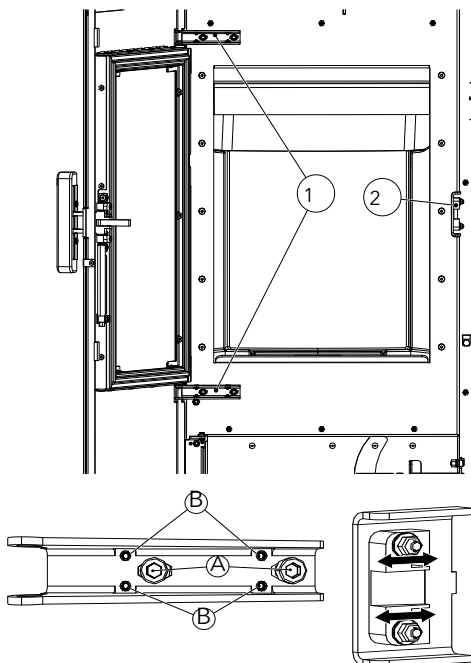
- 2) La position de la porte du tiroir à centre peut être ajustée avec les vis correspondantes.

## 12.20 Ajuster la porte du foyer



1) Ouvrir la porte.

Fig. 84: Ouvrir la porte



2) Les charnières (1) peuvent être ajustées avec les vis A et B.

⇒ A : gauche / droite

⇒ B : avant / arrière

3) Les vis du loqueteau (2) permettent d'ajuster celui-ci vers l'avant ou vers l'arrière.

Fig. 85: Ajuster la porte du foyer

## 13 Mise en service

### 13.1 Première mise en service

- 1) Assurez-vous que le poêle mixte est raccordé au conduit de cheminée et que l'appareil est alimenté en air de combustion en quantité suffisante.
- 2) Retirez les accessoires du réservoir à pellets et de la chambre de combustion.
- 3) Versez les pellets dans le réservoir et refermez son couvercle.
- 4) Branchez le câble secteur et mettez l'interrupteur au dos du poêle mixte sur « I ».
  - ⇒ Le logo Austroflamm s'affiche à l'écran,
  - ⇒ suivi de l'écran de commande principal avec les indicateurs de température et le niveau de remplissage du réservoir.
- 5) Avant la première mise en marche, remplissez la vis d'alimentation de pellets.  
Pour ce faire, ouvrez et fermez la porte du foyer (confirmez par « OUI » la question « Avez-vous chargé des bûches » qui s'affiche alors à l'écran).
- 6) Démarrez ensuite la procédure de remplissage manuel.
  - ⇒ Pour plus d'informations, voir le point de menu : Chargement manuel des pellets [► à la page 51] Cette opération peut prendre jusqu'à 5 minutes.
- 7) Pour démarrer le poêle mixte en mode Pellets, appuyez sur la molette pendant plus de 2 secondes ou appuyez sur « Démarrage » à l'écran.



## 14 Entretien

### 14.1 Intervalles

Les intervalles de nettoyage et de maintenance dépendent du nombre d'heures de service et de la situation de raccordement.

Nettoyage de la vitre	Au besoin
Contrôle visuel de la grille basculante, enlever les dépôts collés	Tous les 2 à 3 jours d'utilisation
Vidage du bac à cendres et nettoyage de la chambre de combustion	Au besoin
Nettoyage des circuits de fumée	1x par an ou à l'affichage de l'échéance d'une révision
Nettoyage du puits de la vis d'alimentation et du réservoir à pellets	au moins 1x par an ou lorsque l'alimentation en pellets diminue visiblement et que le LTS éteint l'appareil.
Remplacement de la pile	Recommandation : tous les 2 ans
Contrôle de tous les joints (porte, couvercle de l'échangeur de chaleur, bac à cendres, couvercle du réservoir) ; les remplacer au besoin.	1x par an

Nettoyer le poêle mixte et ses composants conformément au tableau ci-dessus.

Faites contrôler et entretenir votre poêle mixte par un technicien Austroflamm une fois par an, avant le début de la saison de chauffage.

### 14.2 Nettoyer et vider la grille basculante

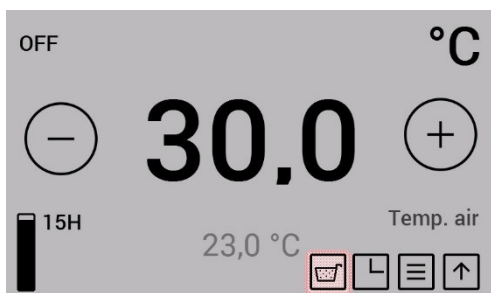


Fig. 86: Écran Grille basculante

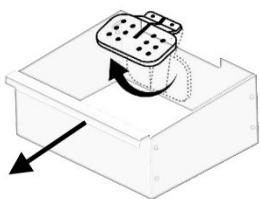


Fig. 87: Grille basculante

Sur les modèles de poêles avec grille autobasculante, les résidus de la combustion se trouvant sur la grille basculante sont déversés dans le tiroir à cendres à chaque arrêt du poêle. Le tiroir à cendres doit être vidé selon les besoins.

L'accumulation de cendres volantes dans la chambre de combustion est normale et doit être aspirée chaque semaine d'utilisation.

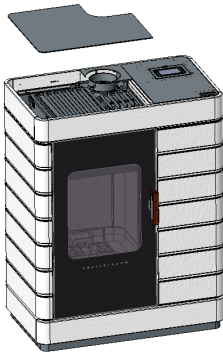
Le brasero et la grille basculante doivent être contrôlés tous les 2 ou 3 jours d'utilisation : si des dépôts y adhèrent, les nettoyer avec une brosse métallique.

Appuyez sur la touche « Libérer le tiroir à cendres » pour fermer la grille basculante. Cette opération dure environ 90 secondes. Ensuite, il est possible de retirer le tiroir à cendres.

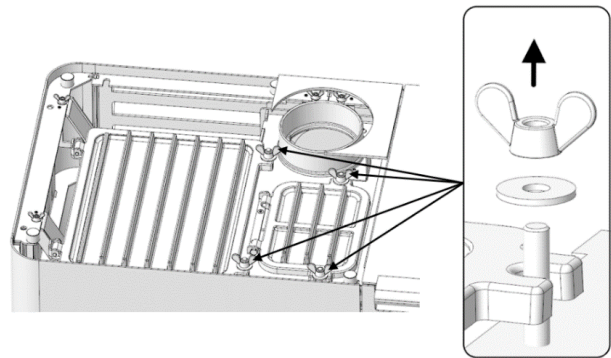
Cette fonction n'est possible qu'à l'état « ARRÊT ».

### 14.3 Nettoyer le circuit de fumées

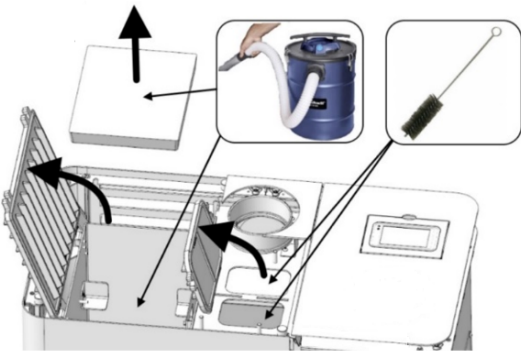
1)



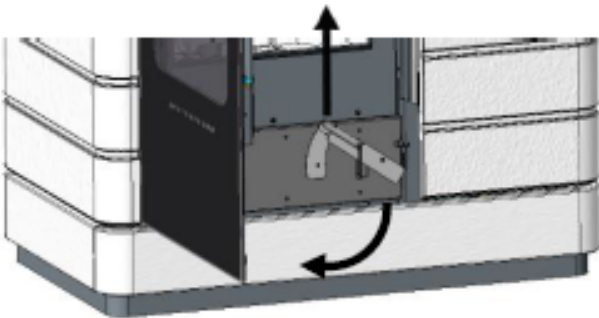
2)



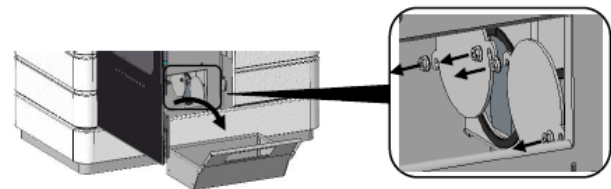
3)



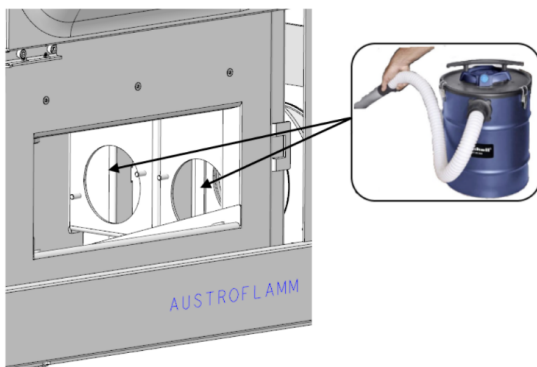
4)



5)



6)



## 14.4 Remplacement de la pile mémoire

L'unité de commande contient une pile mémoire CR2032. Cette pile permet à l'unité de commande de sauvegarder certaines données - heure, date, périodes de chauffage, etc. - y compris pendant une panne ou d'une coupure de courant.

Lorsque la pile est vide, l'unité de commande continue de fonctionner normalement, mais, en cas de panne de courant, les données indiquées ci-dessus seront perdues. Il est alors nécessaire de réenregistrer ces données.

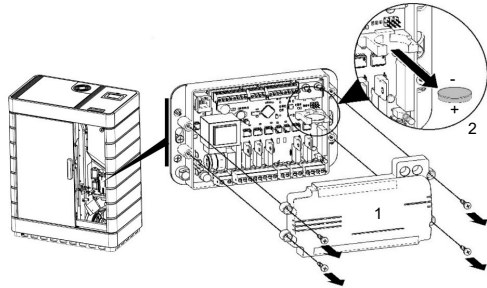


Fig. 88: Remplacer la pile mémoire

1 Couvercle

2 Pile mémoire  
CR2032

Remplacez la pile tous les 2 ans en procédant comme suit :

- 1) La pile se trouve sur l'unité de commande centrale. Pour pouvoir la remplacer, vous devez d'abord retirer le capot latéral droit du poêle mixte. Déposez ensuite le couvercle de l'unité de commande.
- 2) Enlevez la pile usagée de son support à l'aide d'une pince isolée ou d'un outil similaire.
- 3) Placez une pile neuve en respectant la polarité.

## 15 Alarmes et messages d'erreur

### 15.1 Liste des alarmes et erreurs

Sur le panneau de commande, les alarmes s'affichent en jaune. Vous pouvez cependant continuer d'utiliser le poêle mixte. Les erreurs s'affichent en rouge. En présence d'une erreur, le poêle mixte n'est pas opérationnel.

Code d'alarme	Description	Solution
<b>Code d'erreur</b>		
Alarme - A001	Niveau de combustible bas	Faire l'appoint en pellets, remettre l'indicateur de niveau sur « PLEIN ».
Alarme - A002	Échéance de révision	Faire effectuer la maintenance par un technicien de service.
Alarme - A003	Température des fumées	Température des fumées trop haute, contacter un technicien de service.
Alarme - A004	Pile faible	Remplacer la pile mémoire (CR2032) de la carte électronique. La pile doit être remplacée tous les 2 ans dans le cadre d'une révision.
Erreur - E002	Erreur de communication IR	Défaut du capteur infrarouge, contacter un technicien de service.
Erreur - E004	Erreur de communication	Erreur de communication entre la carte électronique et l'écran. Contrôler les raccordements du câble de données.
Erreur - E101	Échec de l'allumage	Redémarrer le poêle.
Erreur - E102	Dépression trop faible ou trop élevée	Causes possibles : 1. La procédure de démarrage automatique a été annulée manuellement. 2. Encrassement du conduit d'arrivée d'air, du brasero, du circuit de fumées, de l'extracteur de fumées ou du conduit de fumées. 3. Encrassement du conduit de cheminée. 4. Tirage de la cheminée trop important.
Erreur - E107	Capteur de la chambre de combustion	Câble du capteur de température de la chambre de combustion défectueux. Appeler le service technique.
Erreur - E108	Défaut du commutateur de sécurité IO1	RÉINITIALISER le limiteur de température de sécurité (LTS) ! Attention : Le LTS ne peut être réinitialisé qu'après refroidissement à moins de 105 °C.
Erreur - E109	Défaut du commutateur de sécurité IO2	1. Le couvercle du réservoir à pellets est ouvert. 2. La grille basculante n'est pas fermée. 3. Le cavalier sur IO2 n'est pas enfiché correctement. Si l'erreur persiste, contacter un technicien de service.
Erreur - E110	Capteur de température ambiante défectueux	Capteur de température ambiante défectueux. Remplacer le capteur. Contacter un technicien de service.
Erreur - E113	Surchauffe des fumées	Les canaux d'aspiration et de circulation des fumées sont obstrués. Nettoyage nécessaire.
Erreur - E114	Température de la chambre de combustion trop basse	Causes possibles : 1. Échec de l'allumage (vider le brasero et redémarrer l'appareil). 2. Réservoir à combustible vide (le remplir).

Code d'alarme Code d'erreur	Description	Solution
		3. Le côté courant continu de la carte électronique doit être mis à la terre (le corps du poêle a accumulé une tension en millivolts).
Erreur - E115	Shutdown du système	Il faut recharger le logiciel. Contacter un technicien de service.

### 15.2 Réinitialiser les avertissements et erreurs

En cas d'avertissement ou d'erreur, le système affiche un message en jaune ou en rouge décrivant le problème.

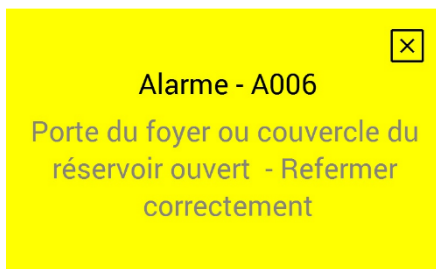



Fig. 89: Avertissement

- 1) Appuyez sur  pour fermer le message d'avertissement.
  - ⇒ Cette fermeture ne réinitialise pas l'alarme.
  - ⇒ Pour réinitialiser l'avertissement, vous devez résoudre le problème.
  - ⇒ Même en présence d'un message d'avertissement, vous pouvez continuer à utiliser le poêle.

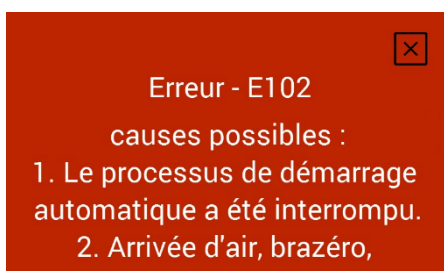



Fig. 90: Erreur

- 2) Appuyez sur  pour fermer le message d'erreur.
  - ⇒ Cette fermeture ne réinitialise pas l'erreur.
  - ⇒ Pour réinitialiser l'erreur, vous devez résoudre le problème.
  - ⇒ En présence d'une erreur, le poêle ne peut pas être utilisé.

### 15.3 Limiteur de température de sécurité

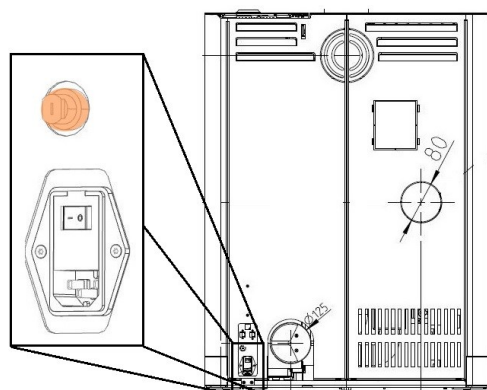


Fig. 91: Limiteur de température de sécurité

Votre poêle est équipé au dos d'un limiteur de température de sécurité (1).

Ce dernier l'éteint automatiquement en cas de surchauffe (température  $\geq 105$  °C). Il est nécessaire d'identifier la cause d'une telle surchauffe. Pour remettre le poêle en ordre de marche, attendez le refroidissement du limiteur de température de sécurité, puis appuyez sur le bouton Reset vert.

Limiteur de température de sécurité (1) avec capuchon de protection dévissable noir.

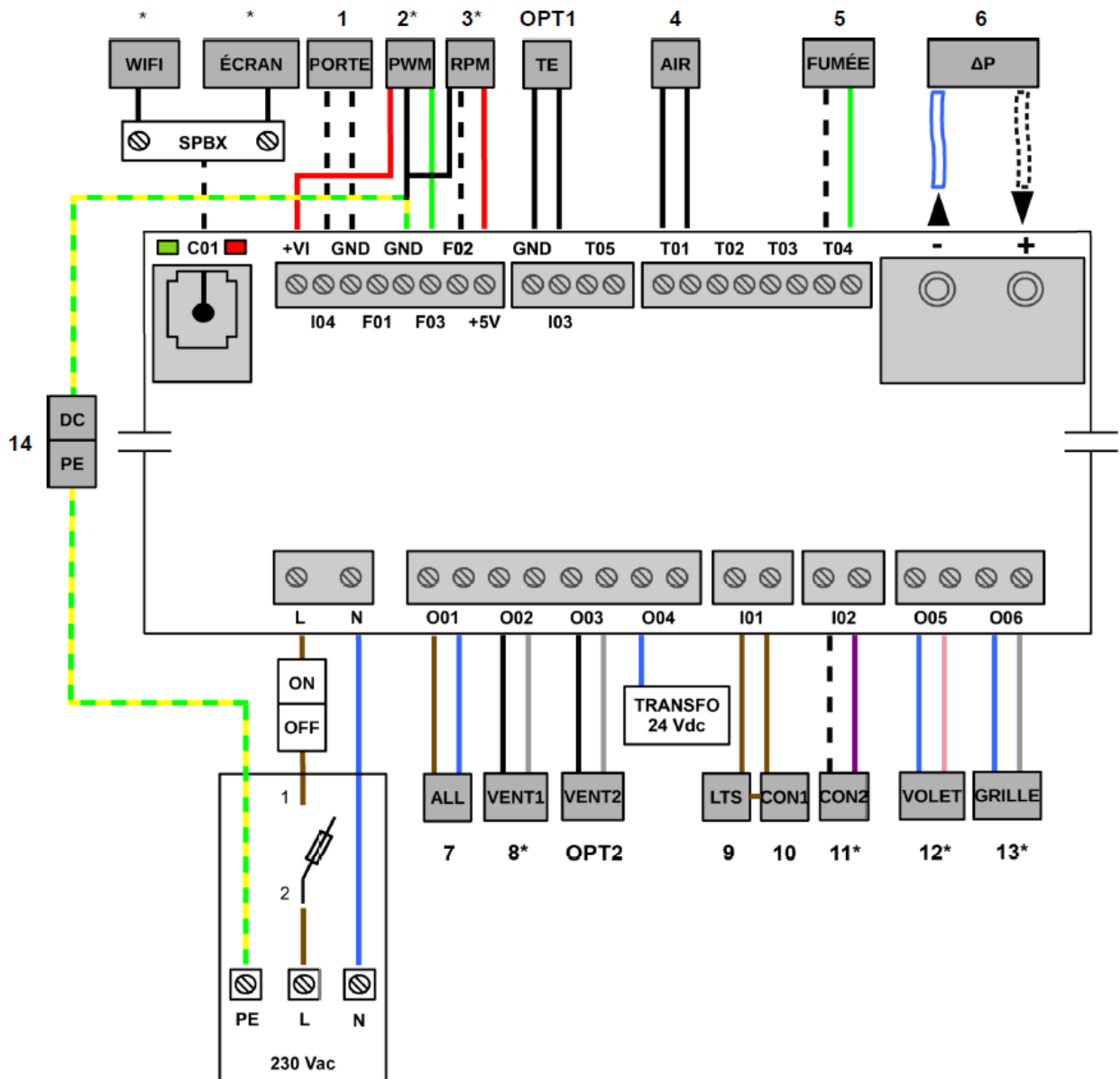
## 16 Schéma de raccordement électrique

### 16.1 Modèles avec moteur de vis à rotation permanente

#### INDICATION

Seuls des techniciens autorisés par Austroflamm ont le droit d'effectuer des réparations sur votre poêle mixte.

#### Schéma de raccordement électrique - vue d'ensemble



1	Contact de porte
2	Convertisseur PWM > DC pour vis à rotation permanente
3	RPM / Hall IC
4	Capteur de température ambiante
5	Capteur de température de la chambre de combustion

6	Mesure de la pression différentielle
7	Bougie d'allumage céramique
8	Extracteur de fumées
9	Limiteur de température de sécurité
10	Contact du couvercle du réservoir à pellets
11	Contact de position moteur grille
12	Moteur de clapet de régulation de l'air
13	Moteur de la grille
14	Point central de mise à la terre
OPT1	Thermostat externe
OPT2	Kit canalisation
*	Voir le schéma de détail du raccordement électrique

**Schéma de détail du raccordement électrique - Extracteur de fumées**

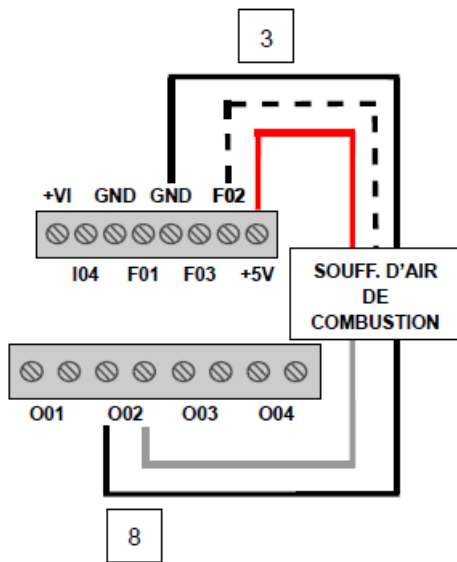


Schéma de détail du raccordement électrique - Moteur de la vis

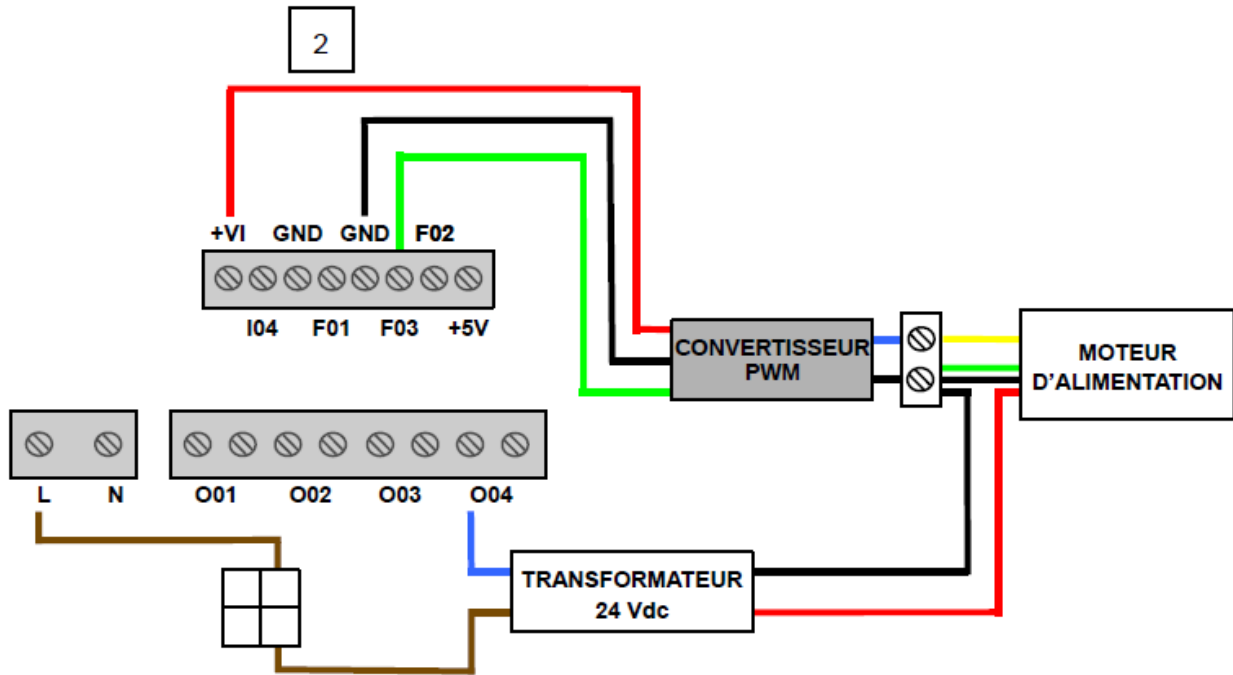
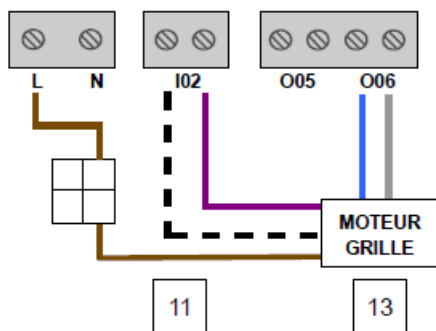
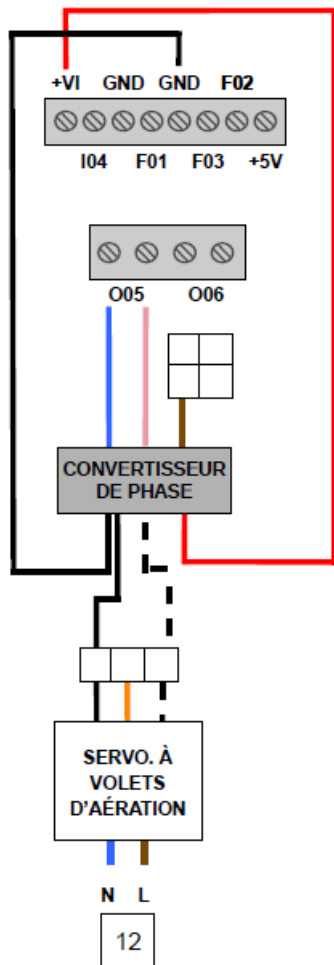


Schéma de détail du raccordement électrique - Moteur de la grille

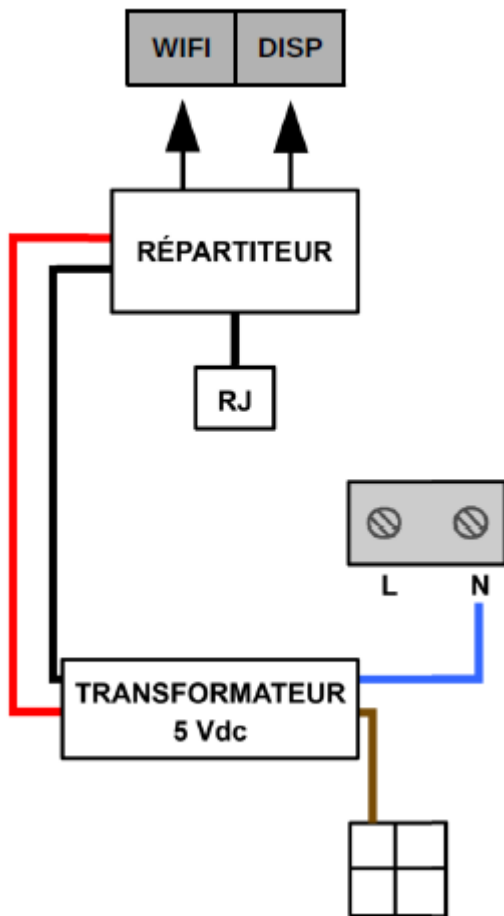




### Schéma de détail du raccordement électrique - Moteur du clapet de régulation de l'air



## Schéma de détail du raccordement électrique - Répartiteur pour câble de données

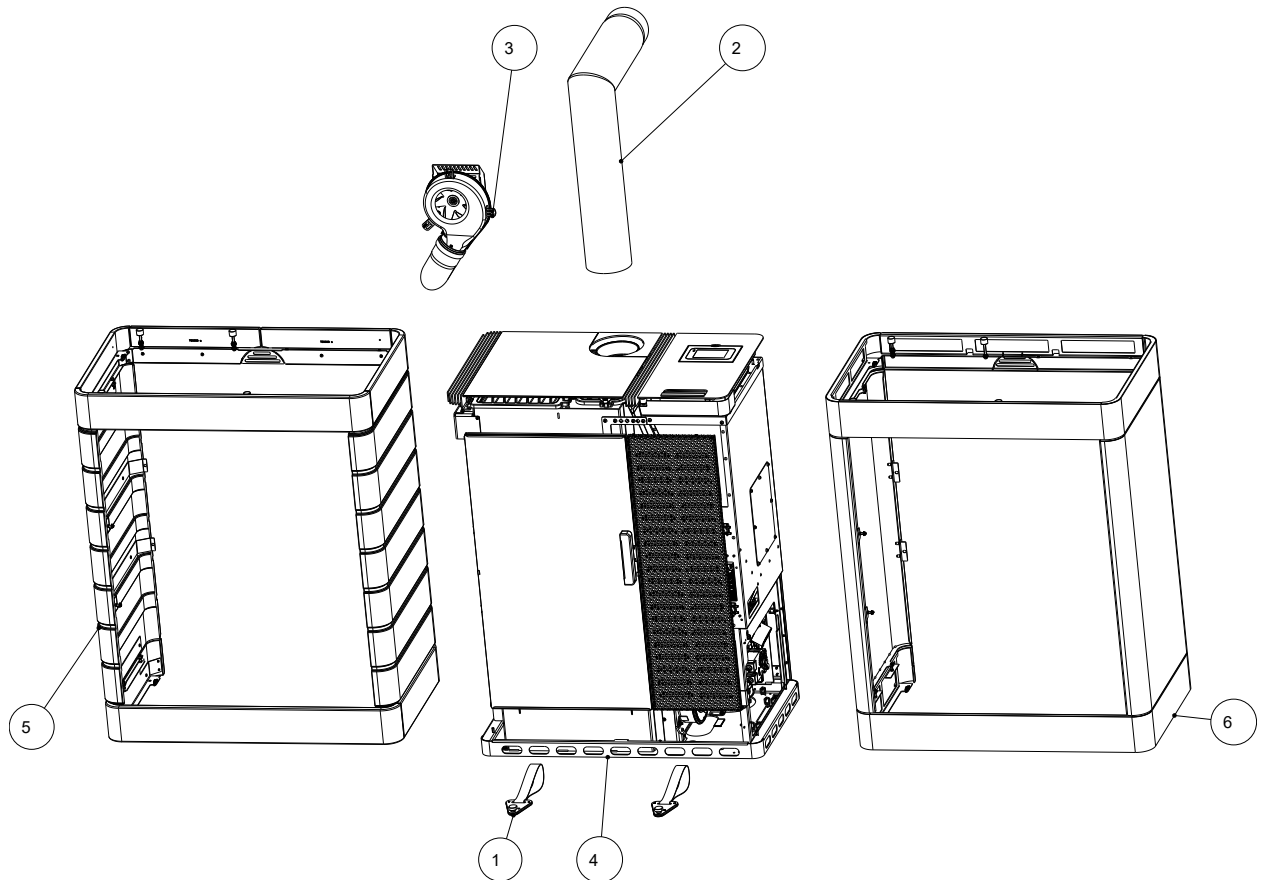


## 17 Démontage

Pour un démontage ou un désassemblage réglementaire de votre poêle mixte, adressez-vous à votre revendeur Austroflamm.

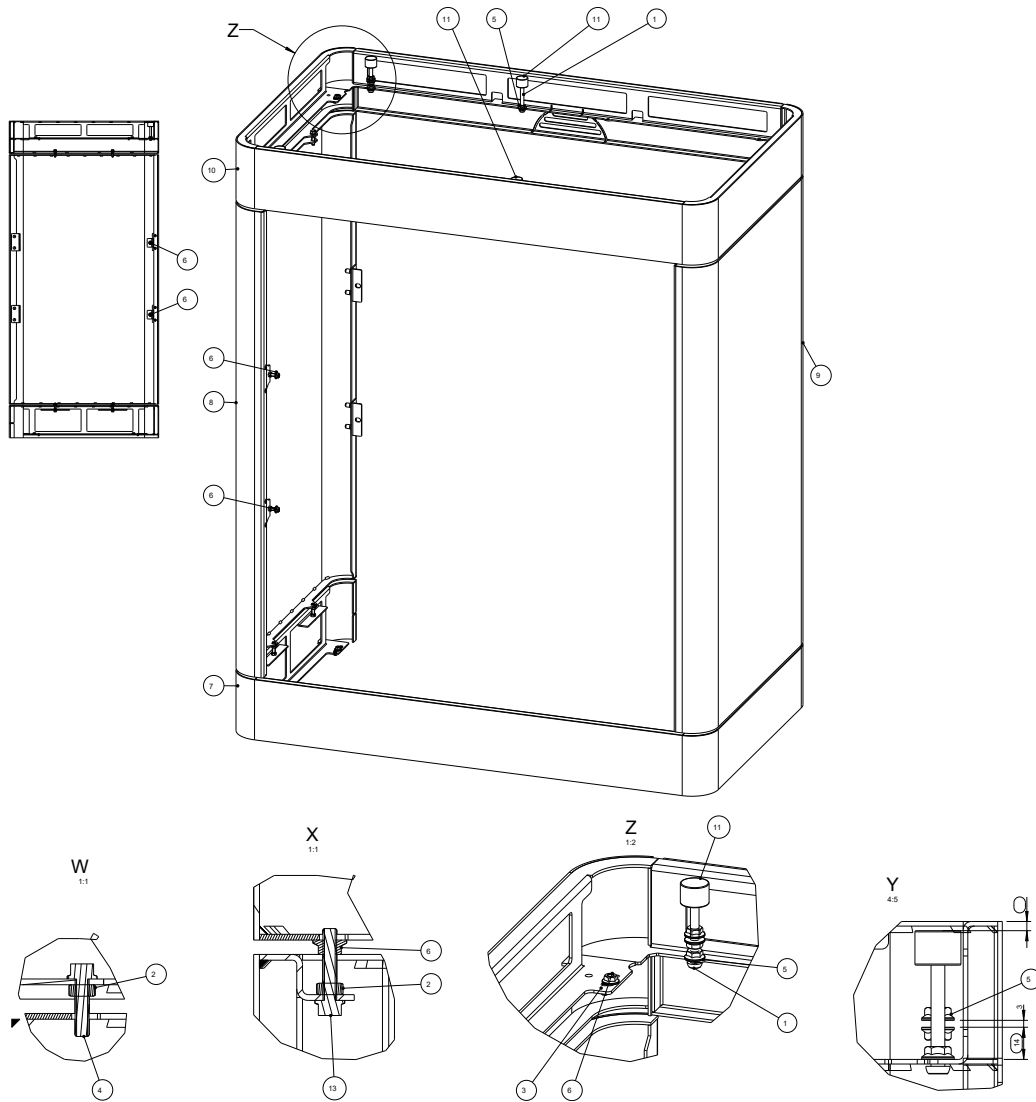
## 18 Pièces de rechange

### Accessoires du Scotty Duo



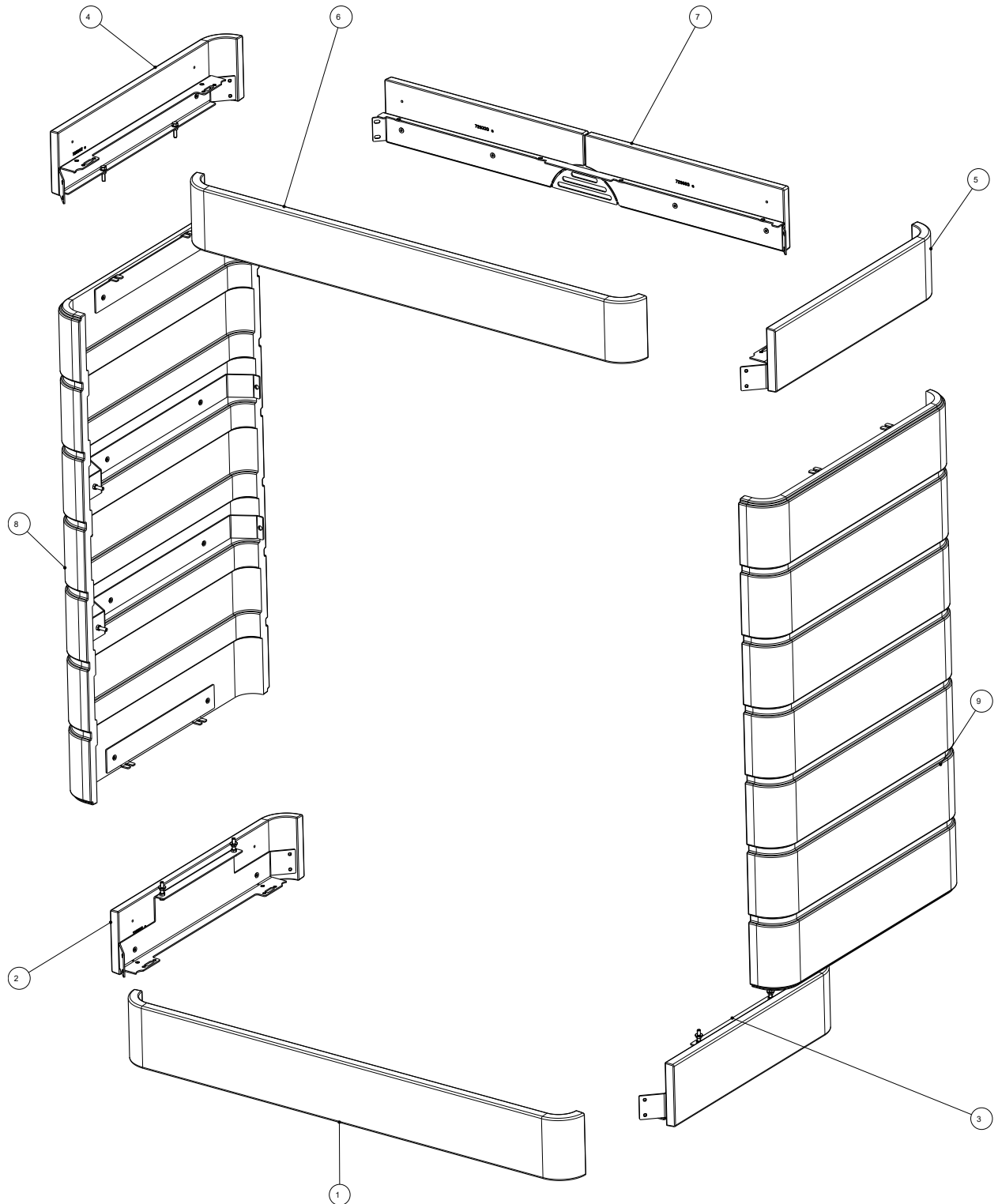
Pos.	Quantité	Article	Article n°
1	2	Aide au transport complète	361224
2	1	Tuyau coudé 130 - Kit	620066
3	1	Kit canalisation MO DUO	805003
4	1	SCOTTY DUO 2.0	812101
5	1	Habillage céramique complet	812102-XX
6	1	Habillage acier complet	812103-29

**Habillage en acier**



Pos.	Quantité	Article	Article n°
1	4	Vis à tête bombée 6 pans creux M6x50 ISO7380	718043-92
2	8	Écrou hexagonal M5 DIN934	718148-92
3	8	Tige filetée à empreinte Torx et anneaux à vis M5x8 DIN916	718199-92
4	4	Vis à tête fraisée Taptite M5x20 DIN7500D	718230-92
5	8	Écrou hexagonal à embase M6 DIN6923	718740-92
6	16	Écrou hexagonal à embase M5 DIN6923	723916-92
7	1	Socle soudé de l'habillage	733144-29
8	1	Habillage gauche	733145
9	1	Habillage droit	733146
10	1	Couvercle soudé de l'habillage	733147-29
11	4	Butoir silicone/métal	772099
12	1	Manuel de montage pour habillage acier	945017
13	4	Vis à tête fraisée Taptite M5x25 DIN7500D	xxxxxxx-9

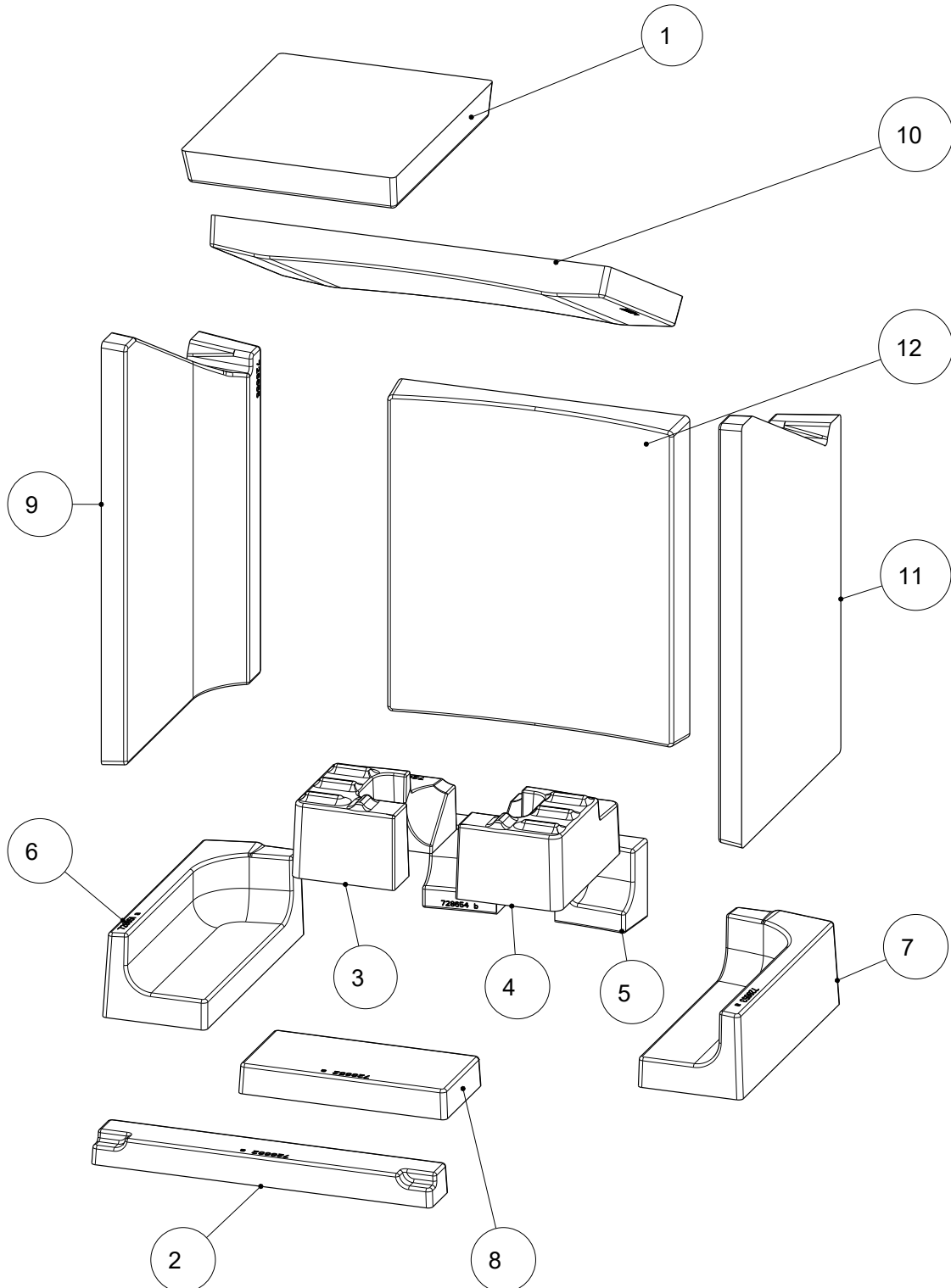
### Habillage en céramique



Pos.	Quantité	Article	Article n°
1	1	Habillage avant bas	729900
2	1	Habillage gauche bas	733131
3	1	Habillage droit bas	733132
4	1	Habillage gauche haut	733133
5	1	Habillage droit haut	733134
6	1	Habillage avant haut	729905
7	1	Habillage arrière haut	729906

Pos.	Quantité	Article	Article n°
8	1	Habillage gauche	733129
9	1	Habillage droit	733130

**Keramott**

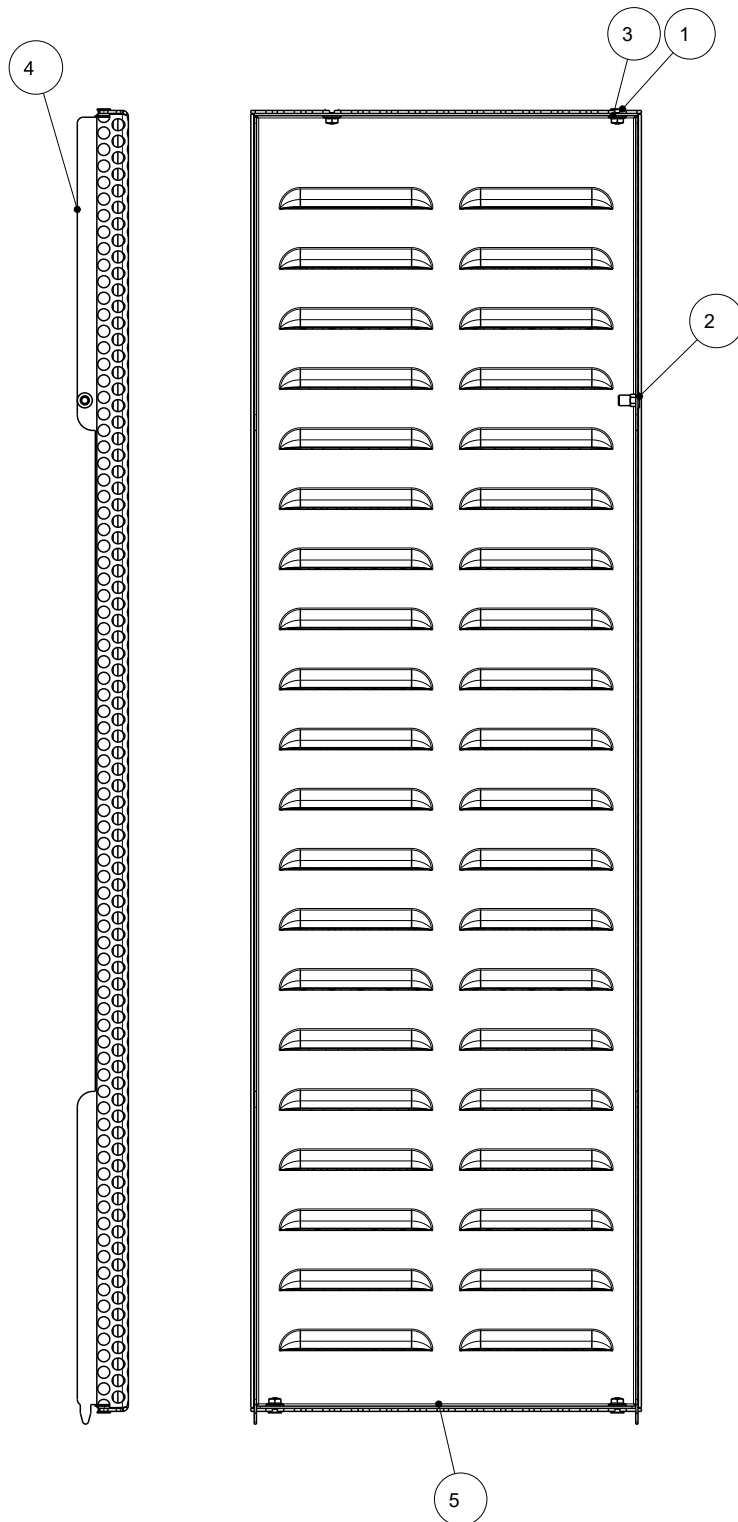


Pos.	Quantité	Article	Article n°
1	1	Défecteur 2	728661

Pos.	Quantité	Article	Article n°
2	1	Sole avant	728662 K
3	1	Pierre de combustion gauche	728656-B
4	1	Pierre de combustion droite	728656-A
5	1	Sole arrière	728654
6	1	Sole gauche	728651
7	1	Sole droite	728653
8	1	Sole centrale	728652
9	1	Paroi latérale gauche	728655
10	1	Déфлекteur 1	728659
11	1	Paroi latérale droite	728657
12	1	Paroi arrière	728658



**Habillage avant droit**



Pos.	Quantité	Article	Article n°
1	4	Vis à tête fraisée à empreinte Torx Taptite M5X10 DIN7500M	718481-92
2	1	Écrou à rivet borgne hexag. M5 HUT/FEF 3	718769-93
3	4	Écrou hexagonal à embase M5 DIN6923	723916-92
4	1	Habillage avant droit 2	729335-29
5	1	Habillage avant droit 1	729337-29

**Lamelles de convection gauches**

Pos.	Quantité	Article	Article n°
1	1	Lamelles de convection gauches installées	729211-29

**Lamelles de convection droites**

Pos.	Quantité	Article	Article n°
1	1	Lamelles de convection droites installées	729212-29

## 19 Élimination

### INDICATION

Pour éliminer votre poêle mixte en bonne et due forme, prenez contact avec l'entreprise d'élimination des déchets locale (urbaine).

### INDICATION

Nous recommandons de retirer les composants du poêle mixte en contact avec le feu (vitre, chambre de combustion, grilles, habillage du foyer (Keramott), céramique, capteurs, plaques déflectrices etc.) et de les éliminer avec les déchets ménagers.

### INDICATION

Pour un démontage ou un désassemblage réglementaire de votre poêle à bois, adressez-vous à votre revendeur Austroflamm.

#### Composants électriques et/ou électroniques

Démonter les composants électriques et/ou électroniques de l'appareil. Ces composants ne doivent pas être éliminés avec les déchets résiduels. Ils doivent être éliminés de manière réglementaire auprès du système de collecte des équipements électriques usagés.

#### Keramott

Enlever les composants en Keramott. Le cas échéant, retirer préalablement les éléments de fixation. Les composants en Keramott en contact avec le feu ou les fumées doivent être éliminés. Il n'est pas possible de les réutiliser ou de les recycler. Tenir compte des possibilités d'élimination locales.

#### Tôle d'acier

Les composants de l'appareil en tôle d'acier doivent être démontés en les cassant mécaniquement. Si disponibles, enlever préalablement les joints. Éliminer les pièces en tôle d'acier avec les déchets métalliques. Tenir compte des possibilités d'élimination locales.

#### Fonte

Pour démonter les composants en fonte de l'appareil, les dévisser ou les séparer à la disqueuse (ou les casser mécaniquement, au choix). Si disponibles, enlever préalablement les joints. Éliminer les pièces en fonte avec les déchets métalliques. Tenir compte des possibilités d'élimination locales.

#### Pierre naturelle

Enlever mécaniquement la pierre naturelle de l'appareil et l'éliminer comme déchets de construction. Tenir compte des possibilités d'élimination locales.

#### Raccords de tuyauterie etc. (pour les appareils à eau)

Dévisser les composants de plomberie et les éliminer avec les déchets métalliques. Tenir compte des possibilités d'élimination locales.

#### Joints (fibre de verre)

Enlever mécaniquement les joints de l'appareil. Ces composants ne doivent pas être éliminés avec les déchets résiduels car les déchets en fibre de verre ne peuvent pas être détruits par combustion. Éliminer les joints avec les fibres de verre et céramiques (fibres minérales artificielles (FMA)). Tenir compte des possibilités d'élimination locales.

**Poignées et éléments décoratifs en métal**

Si disponibles, démonter les poignées et éléments décoratifs en métal et les éliminer avec les déchets métalliques. Tenir compte des possibilités d'élimination locales.

## 20 Garantie

- 1) **Déclaration de garantie commerciale** Nous garantissons le bon fonctionnement du corps de chauffe de votre poêle mixte Austroflamm sur une période de six ans à compter de la date du premier achat, et de deux ans pour tous les autres composants en acier et en fonte.

Les pièces en acier ou en fonte et les composants électriques et électroniques qui présentent des vices de matériau et/ou de fabrication pendant la période couverte par la garantie commerciale (« cas de garantie ») seront remplacées par des pièces neuves dans la mesure où le cas de garantie commerciale démontré comme tel est déposé dans le délai de la garantie légale. Les problèmes de fonctionnement des accessoires électroniques ( box WiFi, SmartSpot, etc.) ne donnent droit à la garantie commerciale que pour les accessoires concernés.

Notre garantie commerciale comprend uniquement la livraison gratuite des pièces neuves ; elle ne comprend pas la main-d'œuvre ni les déplacements.

- 2) **Exceptions :** Nous n'accordons aucune garantie commerciale sur les pièces d'usure (par exemple : Keramott, joints, grille de fond ou brasero, bougie, sonde de température, roulements à collerette, etc.), les revêtements de surface, les peintures, le verre et les céramiques. De tels vices ne donnent pas lieu à un recours à la garantie commerciale.

L'allumage, l'exploitation et le refroidissement de votre poêle mixte peuvent occasionner de légers bruits (crépitement claquement,...). Cela est dû à des différences de dilatation des divers matériaux sous l'influence de la température dans votre poêle mixte. Ces bruits ne donnent pas droit à des prestations de garantie commerciale et ne constituent pas un cas de garantie.

Le champ de validité géographique de notre garantie commerciale couvre l'Autriche et l'Allemagne. Pour tous les autres pays, les conditions particulières de l'importateur s'appliquent au pays considéré.

La garantie commerciale ne s'applique pas si votre poêle mixte Austroflamm ne se trouve pas dans le champ de validité géographique de celle-ci, ce même si le transport ou l'expédition a été effectué par Austroflamm.

- 3) **Prérequis :** Un cas de garantie ne peut donner lieu à un dédommagement que si votre poêle mixte Austroflamm a été utilisé et entretenu conformément à la notice d'instructions et s'il a été installé et mis en service par un spécialiste agréé par Austroflamm. Pour pouvoir faire valoir le droit à dédommagement d'un cas de garantie, le protocole de mise en service doit être parvenu chez Austroflamm au plus tard 1 mois après la première mise en service. Pour bénéficier de la garantie commerciale, les réparations apportées à votre poêle mixte doivent avoir été effectuées exclusivement par un technicien de service agréé par Austroflamm.

Le requérant devra faire valoir son droit à l'application de la garantie commerciale auprès du revendeur spécialisé Austroflamm chez lequel l'achat a été effectué, la demande étant accompagnée de la facture et du numéro de série de l'appareil. Un recours indu à cette garantie vous sera facturé.

- 4) **Garantie légale :** La garantie commerciale ci-dessus est sans préjudice de vos droits à la garantie légale à notre rencontre. Si votre poêle mixte Austroflamm devait s'avérer défectueux au moment de vous être remis, vous pouvez dans tous les cas vous adresser à nous dans le cadre de la garantie légale, indépendamment de la présence d'un cas de garantie commerciale ou d'un recours à la garantie commerciale.

## 21 Protocole de mise en service

Exploitant/client	Revendeur/technicien
Nom	Entreprise
Rue	Rue
Code postal, Ville	Code postal, Ville
Téléphone	Téléphone
E-mail	E-mail

Poêle à pellets		
Modèle	Version logicielle de la carte électronique	
Numéro de série	Version logicielle de l'écran	
Défauts techniques	Version logicielle, box WiFi	
Défauts optiques	Module WiFi <input type="checkbox"/> oui <input type="checkbox"/> non	
Accessoires / défauts (SmartSpot, kit canalisation, etc)		

Conditions sur site	
Boîtier de raccordement mis à la terre (voir l'attestation de l'installation électrique)	Nombre de déflecteurs :
	Longueur totale des conduits de fumée :
Type de conduit de cheminée : <input type="checkbox"/> maçonnerie <input type="checkbox"/> acier <input type="checkbox"/> chamotte	Conduits de fumée emboîtables <input type="checkbox"/> avec lèvre d'étanchéité <input type="checkbox"/> sans lèvre d'étanchéité
Conduit de cheminée Diamètre : _____ Hauteur : _____	Altitude :
Agrément du conduit de cheminée par le ramoneur : <input type="checkbox"/> oui <input type="checkbox"/> non	Tirage de la cheminée : Valeur réelle : _____ Valeur de consigne : 3 à 12 Pa
Ventilation contrôlée de la pièce <input type="checkbox"/> oui <input type="checkbox"/> non	Diamètre du conduit de fumée :
Divers :	Température extérieure à la mesure du tirage :

Préparation de l'appareil au démarrage - contrôle du fonctionnement			
Réservoir à pellets rempli		Fonctionnement du ventilateur de tirage par aspiration contrôlé	
Qualité des pellets : p.ex. ÖNorm, DIN plus, ENplus A1		Fonctionnement du moteur de la vis contrôlé	
Fonctionnement de la grille basculante contrôlé		Fonctionnement de la bougie contrôlé	
Keramott après essai « blanchie par brûlage »		Essai à charge partielle réalisé	
Joint de la porte de la chambre de combustion contrôlé <input type="checkbox"/> oui <input type="checkbox"/> non			

Instruction de l'exploitant/client			
Maniement de l'appareil clairement expliqué		Nettoyage et intervalle de maintenance expliqués	
Conditions de garantie et garantie constructeur expliquées		Documentation photographique en l'état - Poêle mixte installé (impérativement demander au client son autorisation préalable !)	
<input type="checkbox"/> brosse métallique <input type="checkbox"/> gant <input type="checkbox"/> notice d'utilisation		Test de l'appareil à chaud avec le client (démarrage, phases de combustion et de post-combustion réalisés)	

Le client final confirme qu'il est maintenant en mesure de mettre le poêle en service par lui-même. Il confirme par ailleurs que le poêle lui a été remis en parfait état de fonctionnement et sans défaut.

\_\_\_\_\_  
Lieu, date

\_\_\_\_\_  
Signature de l'exploitant/client

\_\_\_\_\_  
Signature du technicien

## 22 Protocole d'entretien

Date	Technicien	Commentaires	Travaux effectués, pièces de rechange utilisées

<b>Date</b>	<b>Technicien</b>	<b>Commentaires</b>	<b>Travaux effectués, pièces de rechange utilisées</b>





## Endkontrolle

Final inspection  
Controllo finale  
Contrôle final

Technische Funktion  
technical function / funzione tecnica / fonction technique

Lackierung / paint / vernice / peinture

Sauberkeit / cleanliness / pulizia / propreté

Vollständigkeit / completeness / completo / complet

Geprüft von / checked by / controlled da / contrôlé par

---

Datum / date / data / date

---



Typenschild (Duplikat)  
Type plate (duplicate)  
Targhetta (duplicato)  
Plaque signalétique (duplicata)

AUSTROFLAMM GMBH  
Austroflamm-Platz 1  
A- 4631 Krenglbach

Tel: +43 (0) 7249 / 46 443  
www.austroflamm.com  
info@austroflamm.com

945070



**AUSTROFLAMM**