



Istruzioni per l'uso

Perry



AUSTROFLAMM

www.austroflamm.com

Istruzioni per l'uso

02/03/2026

Version: 5.0

EDITORIALE

Proprietario ed editore

AUSTROFLAMM GMBH

Austroflamm-Platz 1

A- 4631 Krenglbach

Tel: +43 (0) 7249 / 46 443

www.austroflamm.com

info@austroflamm.com

Redazione: Austroflamm GmbH

Figure: Konstruktion

Testo: Dipartimento tecnico (Austroflamm)

Copyright

Tutti i diritti riservati. I contenuti del presente documento possono essere riprodotti e distribuiti solo con il permesso dell'editore! Con riserva di errori di stampa, di ortografia e di composizione.

Le informazioni contenute nel presente documento sono soggette a modifiche senza preavviso e non devono essere interpretate come un impegno da parte di Austroflamm GmbH. Austroflamm GmbH non si assume alcuna responsabilità per eventuali errori presenti in questo documento.

Indice

1	Informazioni generali	6
1.1	Copyright.....	6
1.2	Informazioni sul documento.....	6
2	Scopo del manuale	7
2.1	Conservazione delle istruzioni	7
2.2	Struttura del manuale.....	7
2.3	Descrizioni utilizzate	7
2.4	Versioni	7
3	Sicurezza	8
3.1	Significato delle indicazioni di sicurezza	8
3.2	Avvertenze di sicurezza generali	8
3.3	Tipi particolari di pericolo e dispositivi di protezione individuale.....	10
4	Panoramica del prodotto	11
4.1	Uso conforme.....	11
4.2	Identificazione del prodotto.....	11
4.2.1	Dimensioni.....	11
4.2.2	Posizionamento della targhetta.....	12
4.3	Etichetta energetica	12
5	Dati tecnici	13
	Dati tecnici conformi al regolamento (EU) 2015/1185. conf. al regolamento (UE) 2015/1186	
5.1	13
5.2	Dati tecnici generici.....	16
6	Trasporto, gestione e immagazzinamento	18
6.1	Trasporto	18
6.2	Immagazzinamento	19
7	Requisiti del luogo di installazione	20
7.1	Distanze di sicurezza da rispettare	20
7.2	Requisiti del locale di installazione.....	21
7.3	Requisiti del caminetto	21
7.4	Aria di combustione / Alimentazione aria esterna	21
8	Tipo/Quantità di combustibile	22
8.1	Tipo di combustibile	22
8.2	Quantità di combustibile	22
9	Montaggio	23
9.1	Montaggio del rivestimento in ceramica.....	24
9.2	Montaggio del rivestimento in acciaio	27
9.3	Montaggio del Keramott	30
10	Installazione	31
11	Funzionamento	32
11.1	Premesse al funzionamento	32

11.2	Modalità di funzionamento	33
11.2.1	Esercizio a pellet	33
12	Messa in servizio	35
12.1	Prima messa in servizio	35
12.1.1	Impostazione della data e dell'ora	36
12.1.2	Impostazione della quantità di combustibile	36
12.1.3	Funzione statistica	36
12.1.4	Funzione timer (tempi di accensione).....	37
12.1.5	Intervallo di tempo senza manutenzioni scaduto	37
12.1.6	Impostazione della modalità modulazione / ECO	37
13	Funzionamento	38
13.1	Funzionamento tramite APP e smartphone	38
13.2	Uso con il telecomando IR.....	39
13.3	Uso con il touch-display.....	40
13.3.1	Display - Indicazione temperatura ambiente, varie funzioni	40
13.3.2	Display - Indicazione della potenza di riscaldamento, altri menu di funzione	40
13.3.3	Display - Indicazione di stato	41
13.4	Funzioni.....	41
13.4.1	Funzione - Indicatore di livello.....	41
13.4.2	Funzione - Definizione del timer, dei tempi di accensione	42
13.5	Creazione e gestione dei nuovi tempi di accensione.....	43
14	Impostazioni.....	44
14.1	Display - Impostazioni	44
14.2	Voce di menu - Ora/Data.....	45
14.3	Voce di menu - Combustibile	45
14.4	Voce di menu - Dispositivi Bluetooth.....	45
14.5	Voce di menu - Modalità Eco	46
14.6	Voce di menu - Termostato esterno.....	46
14.7	Voce di menu - Protezione antigelo.....	47
14.8	Voce di menu - Opzioni di indicazione.....	47
14.9	Voce di menu - Unità della temperatura.....	48
14.10	Voce di menu - Volume.....	48
14.11	Voce di menu - Alimentazione dei pellet manuale	48
14.12	Voce di menu - Intervallo di tempo senza manutenzioni scaduto	49
14.13	Voce di menu - Menu assistenza.....	49
14.14	Voce di menu - Blocco del display	49
14.15	Voce di menu - Lingua	49
14.16	Voce di menu - Info	50
14.17	Voce di menu - Statistiche riscaldamento	50
14.18	Voce di menu - Raccomandazioni	50
14.19	Impostazione dello sportello della camera di combustione.....	51
15	Manutenzione	52
15.1	Intervalli.....	52
15.2	Sostituzione della batteria di accumulatori	52
15.3	Intervallo di tempo senza manutenzioni scaduto.....	53

16 Pulizia	54
16.1 Pulizia della stufa a pellet, dei passaggi del gas di scarico e del tubo dei fumi.....	54
16.2 Modelli con griglia ribaltabile automatica.....	54
16.3 Pulizia delle canne fumarie.....	55
16.4 Pulizia del vetro dello sportello	58
16.5 Pulizia delle superfici/del corpo	59
17 Supporto	60
17.1 Elenco degli allarmi e degli errori	60
17.2 Reimpostazione degli allarmi e dei messaggi di errore	62
17.3 Limitatore di temperatura di sicurezza	63
17.4 Rivestimento della camera di combustione	63
17.5 Comportamento in caso di incendio del camino	63
17.6 Comportamento in caso di difetti.....	63
18 Collegamento elettrico	64
19 Smontaggio	65
20 Accessori	66
21 Ricambi	67
22 Smaltimento	68
23 Garanzia	70
24 Protocollo di messa in servizio	71
25 Protocollo di servizio	72

1 Informazioni generali

Avete scelto una stufa a pellet di Austroflamm.

Ci congratuliamo per la vostra scelta e vi ringraziamo per la vostra fiducia.

Una maneggevolezza e una cura corrette sono indispensabili per un funzionamento senza disturbi e una lunga durata.

Le informazioni contenute in questo manuale sono di natura generale. Devono essere osservate le norme nazionali ed europee, le norme locali ed edilizie e le disposizioni antincendio.

Leggere attentamente le presenti istruzioni prima del montaggio e dell'uso. Tutte le responsabilità e le richieste di garanzia decadono in caso di danni causati dalla mancata osservanza di queste istruzioni. Si prega di attenersi alle istruzioni presentate nei singoli capitoli.

Le presenti istruzioni sono parte integrante della stufa a pellet.

Il seguente elenco presenta una panoramica dei capitoli importanti per:

Il rivenditore	Il cliente finale
Istruzioni complete	Informazioni generali
	Scopo del manuale
	Sicurezza
	Panoramica del prodotto
	Dati tecnici
	Requisiti del luogo di installazione
	Tipo/Quantità di combustibile
	Funzionamento
	Funzionamento
	Impostazioni
	Messa in servizio
	Manutenzione
	Allarmi e messaggi d'errore
	Ricambi
	Smaltimento
	Garanzia
	Elaborazione dei dati
	Protocollo di messa in servizio
Protocollo di servizio	

1.1 Copyright

Tutti i diritti riservati. I contenuti del presente documento possono essere riprodotti e distribuiti solo con il permesso dell'editore! Con riserva di errori di stampa, di ortografia e di composizione.

1.2 Informazioni sul documento

Le informazioni contenute nel presente documento sono soggette a modifiche senza preavviso e non devono essere interpretate come un impegno da parte di Austroflamm GmbH. Austroflamm GmbH non si assume alcuna responsabilità per eventuali errori presenti in questo documento.

2 Scopo del manuale

Le presenti istruzioni sono parte integrante della stufa a pellet e contribuiscono a una sua corretta e sicura installazione e manutenzione.

CONSIGLIO

Leggere con cura queste istruzioni prima di mettere in funzione l'apparecchio.

2.1 Conservazione delle istruzioni

Conservare le presenti istruzioni per ogni evenienza. La versione più attuale è disponibile online sulla nostra homepage www.austroflamm.com.

2.2 Struttura del manuale

L'indice si trova alla pagina 3.

Le figure di queste istruzioni potrebbero differire dal prodotto consegnato.

2.3 Descrizioni utilizzate

Nelle presenti istruzioni sono utilizzate le seguenti descrizioni:

Fasi di gestione con obbligo di rispettare la sequenza

✓ Premessa

1) Fase 1

2) Fase 2

3)

⇒ Risultato intermedio / Informazioni supplementari

⇒ Risultato

Fasi di gestione ed elenchi puntati senza obbligo di rispettare la sequenza

-
-
-
-

Riferimenti incrociati

Vedere i Dati tecnici

Consigli utili

CONSIGLIO

Combustibile

Utilizzare esclusivamente il combustibile consigliato!

2.4 Versioni

Aggiorniamo costantemente le nostre istruzioni. L'ultima versione del manuale può essere trovata online sulla nostra homepage www.austroflamm.com.

Questo manuale è valido per tutti Perry con il numero di articolo 813101 e più recenti.

3 Sicurezza

Nelle presenti istruzioni vi forniamo numerose avvertenze di sicurezza per l'utilizzo sicuro della vostra stufa a pellet. Tali indicazioni sono contrassegnate in modo diverso a seconda del loro significato:

3.1 Significato delle indicazioni di sicurezza

AVVERTENZA

Comportamento particolare e/o attività necessarie per lavorare in sicurezza. L'inosservanza può provocare danni alla proprietà.

CAUTELA

Possibile situazione di pericolo (lesioni lievi o di minor intensità e danni alla proprietà).

AVVISO

Possibile pericolo imminente per la vita e la salute delle persone (lesioni molto gravi o morte).

PERICOLO

Pericolo imminente per la vita e la salute delle persone (lesioni gravi o morte).

3.2 Avvertenze di sicurezza generali

- Le informazioni contenute nelle presenti istruzioni costituiscono norme di applicazione generale. Per l'installazione/il funzionamento della stufa a pellet devono essere rispettate tutte le normative locali, comprese quelle relative alle norme nazionali ed europee, nonché le disposizioni antincendio.
- Conservare accuratamente le presenti istruzioni per l'uso e accertarsi che siano poste sempre accanto alla stufa o comunque nelle sue vicinanze.
- L'assistenza è prevista al raggiungimento di un numero di ore specifico per l'apparecchio, ma deve essere effettuata almeno una volta all'anno ai fini del MANTENIMENTO DELLA GARANZIA!
- L'osservanza delle disposizioni contenute nelle presenti istruzioni garantisce la sicurezza delle persone e dell'apparecchio, oltre che un funzionamento economico e una lunga durata del prodotto. La stufa a pellet è stata progettata sulla base delle norme e conformemente ai dati tecnici. Vedere il capitolo "Dati tecnici".
- Non è consentito modificare i componenti o sostituirli con parti di altri produttori. È vietato effettuare modifiche arbitrarie. altrimenti non potranno più essere fatti valere i diritti di garanzia.
- Le riparazioni della stufa devono essere eseguite esclusivamente da personale qualificato e istruito dal costruttore.
- Prima di qualsiasi intervento staccare l'alimentazione elettrica della stufa.
- Gli schemi e i disegni compresi nella fornitura sono forniti solo a titolo illustrativo; il costruttore segue una politica di continuo sviluppo e aggiornamento dei suoi prodotti e può effettuare modifiche senza preavviso.
- Tutte le misure riportate nelle istruzioni per l'uso sono indicate in mm.
- La stufa non è adatta per essere utilizzata come scala o per fungere da impalcatura.
- Si noti che le superfici della stufa si riscaldano notevolmente durante il funzionamento, per cui si consiglia di utilizzare guanti protettivi quando la si utilizza.





- I bambini devono essere istruiti in merito ai pericoli e devono essere tenuti lontani dalla stufa mentre è in funzione.
- È vietato posare oggetti non resistenti al calore sulla stufa o nelle sue vicinanze.
- Non stendere la biancheria sulla stufa a pellet per l'asciugatura. Anche gli stendibiancheria o altri prodotti simili devono essere collocati a una distanza sufficiente dalla stufa - Pericolo di incendio!
- Mentre la stufa è in funzione è vietato maneggiare sostanze facilmente infiammabili ed esplosive nello stesso locale o nei locali adiacenti.
- Deve essere garantita un'alimentazione sufficiente di aria comburente e uno scarico sicuro dei gas. Controllare sempre che il comignolo non sia intasato, soprattutto dopo un periodo prolungato di inattività della stufa.
- I gas di combustione prodotti da camini ostruiti sono pericolosi. Il camino e la canna fumaria devono essere liberi da ostruzioni e puliti secondo le istruzioni.
- Nel periodo di transizione, ovvero in caso di improvviso aumento di temperatura, il tiraggio del camino potrebbe non funzionare più correttamente, al punto che i gas combustibili non vengono aspirati completamente. In questo caso, spegnere la stufa.
- La griglia per lo scambio termico non deve essere mai chiusa, neanche parzialmente.
- I dispositivi di aerazione messi in funzione insieme alla stufa nello stesso locale o in locali collegati possono creare problemi.
- La stufa a pellet deve essere pulita e sottoposta a manutenzione regolarmente - vedere il capitolo pulizia.
- Sostituire le parti in funzione del fabbisogno e della loro condizione. Controllare regolarmente che i componenti elettrici ed elettronici non abbiano riportato danni e non presentino segni di usura.
- I dispositivi di sicurezza non devono essere bypassati.
- Se si usa il combustibile sbagliato o troppo umido, si può verificare un incendio nel camino a causa dei depositi nella canna fumaria. Chiudere immediatamente tutte le bocchette di aspirazione sul camino e informare i vigili del fuoco. Dopo che il fuoco nel camino si è estinto, far ispezionare il camino da personale specializzato che ne verifichi le crepe e la tenuta.
- In determinate condizioni, gli apparecchi a stufa a pellet sono idonei anche per l'assegnazione multipla dei comignoli. Il maestro spazzacamino di competenza sarà in grado di offrire le informazioni inerenti a questi requisiti ed effettuerà il necessario collaudo.
- Il luogo in cui si installa la stufa deve disporre di almeno una porta/finestra che dia all'esterno oppure deve essere collegato direttamente a un ambiente con accesso all'esterno. Non devono essere messi in funzione nella stessa stanza, altre stufe, caminetti e cappe aspiranti.
- Onde evitare perdite di gas di riscaldamento, il funzionamento è consentito solo con sportello chiuso, con cassetto portacenere chiuso (se presente) e con coperchio del serbatoio chiuso, tranne durante l'accensione, il rabbocco di combustibile e la rimozione dei residui di combustione.
- Lo sportello e tutti i dispositivi di regolazione devono essere chiusi quando la stufa non viene utilizzata.
- La superficie di installazione della stufa a pellet deve avere una capacità di carico adeguata. Se una struttura pre-esistente non soddisfa questa condizione, è necessario adottare misure adeguate (ad esempio una piastra di distribuzione del carico) per soddisfarla.
- Le presenti istruzioni devono essere lette attentamente prima di installare, utilizzare o intervenire in qualsiasi modo sulla stufa.
- La stufa a pellet non è un inceneritore di rifiuti. Nella stufa a pellet **NON** devono essere bruciati materiali di scarto (di qualsiasi tipo), combustibili liquidi, combustibili non raccomandati o materiali residui.

- In caso di modifiche o spostamenti dell'apparecchio, indossare sempre guanti protettivi. Esempio: assemblaggio, smontaggio, riparazione, aggiunta di accessori, ecc.
- Durante o dopo il montaggio degli accessori possono formarsi bordi taglienti. Per rimuoverli utilizzare strumenti di molatura o di taglio idonei.
- Non bloccare, ostruire o chiudere le aperture dell'aria comburente.
- Occorre garantire l'accesso per la pulizia della stufa, del raccordo e della canna fumaria.
- Non utilizzare mai benzina, oli per lampade a benzina, cherosene, accendifuoco a carbonella, alcol etilico o liquidi simili per accendere o "riaccendere" un fuoco nella stufa a pellet. Tutti questi liquidi devono essere tenuti lontani dalla stufa quando è in funzione.
- Utilizzare pellet del diametro di 6mm.
- Per il funzionamento d'emergenza senza corrente è necessario un tiraggio dei fumi di almeno 12 Pa. All'accensione, utilizzare una quantità sufficiente di legna da ardere; durante il funzionamento, inserire dei ciocchi di dimensioni idonee. La potenza e il funzionamento complessivo senza corrente non possono essere paragonati al funzionamento in condizioni normali - con la corrente* - (vedere il capitolo 10 Funzionamento - Collegamento al camino).
- Attenzione - La vernice non è un antiruggine!
- Per trasportare la stufa può essere utilizzato solo un mezzo di trasporto autorizzato e di portata sufficiente.
- Utilizzare esclusivamente il materiale di riscaldamento approvato.
- Non indossare abiti larghi o facilmente infiammabili quando si aggiunge il combustibile.
- È severamente vietato bruciare o introdurre sostanze altamente infiammabili o esplosive (quali le bombolette spray vuote e simili) nella camera di combustione, così come conservarle nelle immediate vicinanze dell'inserito per stufa a pellet. Pericolo di esplosione!
- Attenzione: le radiazioni, soprattutto quelle che attraversano le superfici in vetro, possono incendiare gli oggetti infiammabili che si trovano nelle vicinanze dell'apparecchio. Attenersi alle indicazioni riportate nel capitolo sulle distanze di sicurezza.
- Durante i primi 3-4 ore possono svilupparsi degli odori con la stufa alla potenza termica nominale. Gli odori che si presentano sono causati dall'evaporazione del grasso che ricopre la lamiera e dei leganti della vernice. Questi vapori sono sgradevoli ma completamente atossici. Raccomandiamo quindi di ventilare bene la stanza quando la si accende per la prima volta.
- Durante il riscaldamento e il raffreddamento, la stufa a pellet può espandersi e contrarsi, causando a volte lievi rumori di dilatazione o crepitii. Si tratta di un processo naturale e non costituisce un difetto che debba essere oggetto di reclamo.
- La stufa a pellet non è adatta come riscaldamento centrale o unico.
- La stufa a pellet è destinata a riscaldare un singolo ambiente.
- La stufa a pellet può essere installata solo in ambienti abitativi con un livello di umidità dell'aria normale. Non è consentita l'installazione in locali umidi.

3.3 Tipi particolari di pericolo e dispositivi di protezione individuale

Durante alcune attività, come il montaggio/lo smontaggio, assicurarsi di indossare i seguenti dispositivi di protezione:

	guanti di sicurezza
	scarpe di sicurezza

4 Panoramica del prodotto

4.1 Uso conforme

L'osservanza delle disposizioni contenute nelle presenti istruzioni garantisce la sicurezza delle persone e dell'apparecchio, oltre che un funzionamento economico e una lunga durata del prodotto. La stufa a pellet è stata progettata sulla base delle norme e conformemente ai dati tecnici. Vedere il capitolo "Dati tecnici".

AVVERTENZA

Il funzionamento è consentito solo con lo sportello chiuso, il cassetto delle ceneri bloccato e il coperchio del serbatoio chiuso.

4.2 Identificazione del prodotto

4.2.1 Dimensioni

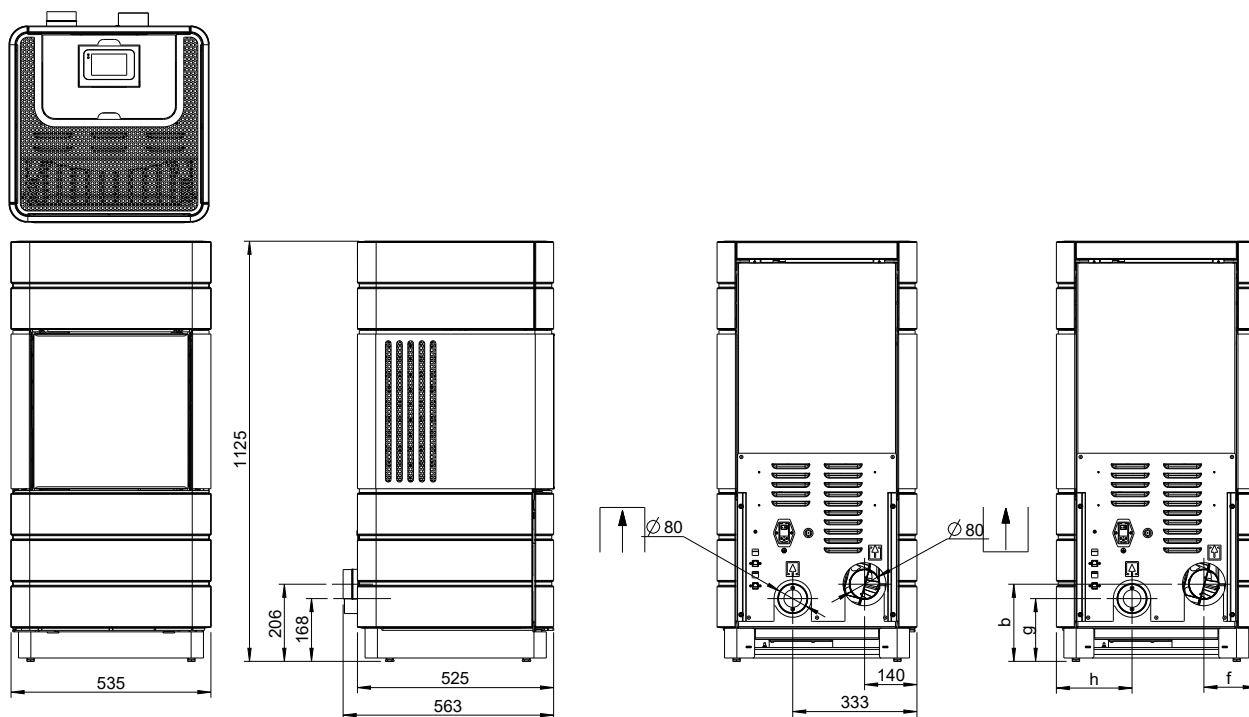
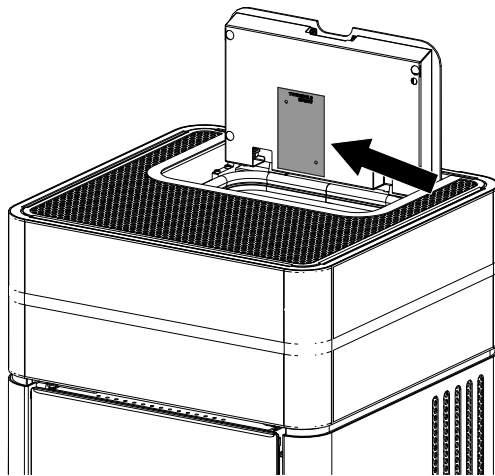


Fig. 1: Dimensioni

4.2.2 Posizionamento della targhetta

Qui vi mostriamo dove si trova la targhetta. Insieme alla stufa a pellet avete ricevuto un duplicato della targhetta. Il duplicato si trova sul retro del manuale d'istruzioni fornito con la stufa.



La targhetta della stufa si trova all'interno del coperchio del serbatoio.

Fig. 2: Targhetta

4.3 Etichetta energetica

L'etichetta energetica è disponibile sul nostro sito web nell'area download relativa alla vostra stufa.

5 Dati tecnici

5.1 Dati tecnici conformi al regolamento (EU) 2015/1185. conf. al regolamento (UE) 2015/1186

Recapiti del fabbricante o del suo rappresentante autorizzato

Produttore:	Austroflamm GmbH
Contatto:	-
Indirizzo:	Austroflamm-Platz 1
	4631 Krenglbach
	Austria

Indicazioni sull'apparecchio

Identificazione/i del modello:	Perry
Modelli equivalenti:	-
Rapporti di prova:	1880 / 1880-CPR-068TR-20
Norme armonizzate applicate:	EN 16510-2-6:2022
Altre norme/specifiche tecniche utilizzate:	-
Funzione di riscaldamento indiretto:	No
Potenza termica diretta:	7,5 kW
Potenza termica indiretta ¹ :	NPD

Caratteristiche durante il funzionamento con il combustibile preferenziale

Tasso di utilizzo annuale dovuto al riscaldamento dell'ambiente η_s :	86,7 %
Indice di efficienza energetica (IEE):	126

Disposizioni speciali in fase di assemblaggio, installazione o manutenzione

È indicato nei singoli capitoli delle istruzioni.

Combustibile	Combustibile preferenziale (solo uno):	Altro/i combustibile/i idoneo/i:	η_s [%]:	Emissioni dovute al riscaldamento dell'ambiente alla potenza termica nominale (*)				Emissioni dovute al riscaldamento dell'ambiente alla potenza termica minima (*)			
				PM	OGC	CO	NO _x	PM	OGC	CO	NO _x
				[x] mg/Nm ³ (13% O ₂)				[x] mg/Nm ³ (13% O ₂)			
Contenuto di umidità dei tronchetti ≤ 25 %	no	no	-	-	-	-	-	-	-	-	-
Contenuto di umidità del legno compresso <12%	si	no	86,7	≤20	≤60	≤300	≤200	≤20	≤60	≤300	≤200
Altra biomassa legnosa	no	no	-	-	-	-	-	-	-	-	-
Biomassa non legnosa	no	no	-	-	-	-	-	-	-	-	-
Antracite e carbone magro	no	no	-	-	-	-	-	-	-	-	-
Coke di carbon fossile	no	no	-	-	-	-	-	-	-	-	-
Semi-coke	no	no	-	-	-	-	-	-	-	-	-
Carbone bituminoso	no	no	-	-	-	-	-	-	-	-	-
Bricchette di lignite	no	no	-	-	-	-	-	-	-	-	-
Bricchette di torba	no	no	-	-	-	-	-	-	-	-	-
Bricchette fatte con una miscela di combustibili fossili	no	no	-	-	-	-	-	-	-	-	-
Altri combustibili fossili	no	no	-	-	-	-	-	-	-	-	-
Bricchette fatte da una miscela di biomassa e combustibili fossili	no	no	-	-	-	-	-	-	-	-	-
Altre miscele di biomassa e combustibili solidi	no	no	-	-	-	-	-	-	-	-	-

(*) PM = polveri sottili, OGC = composti organici gassosi, CO = monossido di carbonio, NO_x = ossidi di azoto

Caratteristiche durante il funzionamento esclusivo con il combustibile preferenziale

Indicazione	Simbolo	Valore	Unità	Indicazione	Simbolo	Valore	Unità
Potenza termica				Efficienza termica (efficienza del combustibile) (sulla base dell'NCV)			
Potenza termica nominale	P _{nom}	7,5	kW	efficienza termica (efficienza del combustibile) alla potenza termica nominale	$\eta_{th,nom}$	89	%
Potenza termica minima (valore indicativo)	P _{min}	2,2	kW	Efficienza termica (efficienza del combustibile) alla potenza termica minima (valore indicativo)	$\eta_{th,min}$	88,8	%
Consumo di energia ausiliaria				Tipo di erogazione del calore/controllo della temperatura ambiente			
Alla potenza termica nominale	e _{lmax}	0,012	kW	Potenza termica monostadio, nessun controllo della temperatura ambiente			no
Alla potenza termica minima	e _{lmin}	0,008	kW	Due o più stadi regolabili manualmente, nessun controllo della temperatura ambiente			no
In condizioni di standby	e _{lSB}	0,001	kW	Controllo della temperatura ambiente con termostato meccanico			no
Potenza richiesta dalla fiamma pilota				Con controllo elettronico della temperatura ambiente			
Potenza richiesta dalla fiamma pilota (se presente)	P _{pilot}	n/a	kW	Con controllo elettronico della temperatura ambiente e regolazione dell'orario giornaliero			no
				Con controllo elettronico della temperatura ambiente e regolazione dell'orario settimanale			
				Altre opzioni di controllo (sono possibili più risposte)			
				Controllo della temperatura ambiente con rilevamento della presenza			
				Controllo della temperatura ambiente con rilevamento di finestra aperta			
				Con opzione di telecomando			

NPD - No performance determined / Nessuna prestazione determinata

5.2 Dati tecnici generici

Dimensioni e peso	
Altezza [mm]	1121
Larghezza [mm]	535
Profondità [mm]	525
Larghezza della camera di combustione [mm]	NPD
Altezza della camera di combustione [mm]	NPD
Profondità della camera di combustione [mm]	NPD
Diametro uscita tubo scarico fumi [mm]	80
Diametro attacco aria esterna [Ø mm]	80
Peso apparecchio di base [kg]	163
Peso Xtra [kg]	NPD
Peso HMS [kg]	NPD
Peso totale incl. il cappotto in acciaio (STM) [kg]	182
Peso totale incl. il cappotto in ceramica (KMG) [kg]	214
Peso totale incl. cappotto in steatite (SPM) [kg]	NPD
b: Altezza di collegamento posteriore centrale tubo dei fumi (come da schizzo) [mm]	203
f: Raccordo tubo fumi da destra (come da schizzo) [mm]	140
g: Altezza di collegamento centrale aria esterna (come da schizzo) [mm]	164
h: Collegamento da sinistra aria esterna (come da schizzo) [mm]	203
Distanza minima dai materiali combustibili adiacenti (per es. i mobili) dP [mm]	500
Distanza minima da materiali combustibili - Distanza dalla parete laterale sx dS_1 [mm]	200
Distanza minima da materiali combustibili - Distanza dalla parete posteriore dR [mm]	100
Distanza minima da materiali combustibili - Distanza dalla parete laterale dx dS_2 [mm]	200
Distanze minime da materiali combustibili - Distanza sotto il caminetto dB [mm]	0
Distanza minima da materiali combustibili - Distanza dal pavimento verso avanti dF [mm]	410
Distanza minima da materiali combustibili - Distanza dalla parete laterale nell'area di irradiazione sx dL_1 [mm]	480
Distanza minima da materiali combustibili - Distanza dalla parete laterale nell'area di irradiazione dx dL_2 [mm]	480
Distanza minima da materiali combustibili - Distanza dal soffitto dC [mm]	750
Distanza minima da materiali non combustibili [mm]	50

HMS - Heat Memory System

Potenza	
Potenza termica nominale [kW]	7,5
Potenza termica minima [kW]	2,2
Potenza termica massima [kW]	7,5
Capacità minima di riscaldamento dell'ambiente [m ³]	40
Capacità massima di riscaldamento dell'ambiente [m ³]	214
Capacità del contenitore di pellet [kg/l]	≈ 25/ 39
Velocità minima di flusso del combustibile [kg/h]	0,5
Velocità massima di flusso del combustibile [kg/h]	1,7
Tempo minimo di combustione [h]	14
Tempo massimo di combustione [h]	49
Connessione alla rete elettrica [V/Hz]	230/ 50
Indice di efficienza energetica (EEI)	126
Classe di efficienza energetica	A+
Resa calorica diretta [kW]	7,5
Resa calorica indiretta [kW]	NPD
Efficienza alla potenza termica nominale [%]	89
Efficienza alla potenza termica a carico parziale [%]	88,8

NPD - No performance determined / Nessuna prestazione determinata

Valori dei gas di scarico per l'occupazione multipla del camino (secondo la norma DIN 18160-1) o per la misurazione del camino (secondo la norma DIN EN 13384-2).

Dati per lo spazzacamino	
Flusso di massa del gas di scarico alla potenza termica nominale [g/s]	5,3
Temperatura dei fumi [°C]	211
Pressione minima di mandata alla potenza termica nominale [Pa]	12
Pressione minima di mandata per il calcolo del camino [Pa]	3

6 Trasporto, gestione e immagazzinamento

6.1 Trasporto



Fig. 3: Cassa

Ogni stufa a pellet Austroflamm è confezionata in un imballaggio ecologico e protetto.

L'imballaggio è composto da

- pallet,
 - cassa e
 - pellicola protettiva.
- 1) L'imballaggio è realizzato con legno e materiali locali non trattati.
 - 2) che permette di trasportare la stufa su un elevatore o un muletto.
 - 3) La stufa è fissata ai montanti laterali della cassa con fascette, che devono poi essere rimosse.
 - 4) La cassa si smonta rimuovendo le viti che la collegano al pallet nella parte inferiore.
 - 5) La cassa di legno staccata va rimossa dalla stufa a pellet.
 - 6) Staccare la stufa dal pallet. Per farlo occorre svitare le viti.
 - 7) Rimuovere il cuscino d'aria / la protezione per il trasporto del Keramott, ecc. presenti nella camera di combustione.
 - 8) Controllare immediatamente la completezza e i danni di trasporto della merce consegnata.
 - 9) Controllare il kit di accessori: Start up Box, istruzioni per l'uso, cavo di rete, fogli informativi, ecc. Il kit con la confezione di accessori si trova nel serbatoio.
 - 10) Prima di montare la stufa a pellet, controllare il funzionamento di tutte le parti mobili. Di norma, tutti i difetti devono essere segnalati prima del montaggio della stufa a pellet.

6.2 Immagazzinamento

La stufa combi deve essere conservata in un ambiente/magazzino asciutto. Proteggere dallo sporco, dal calore e dall'umidità.

Le seguenti illustrazioni sono allegate all'imballaggio e devono essere prese in debita considerazione:



- fragile - mettere sempre in posizione verticale - proteggere dall'umidità e conservare in un luogo asciutto.



- separare e smaltire il materiale di imballaggio in modo ecologico.



- L'imballaggio può essere smaltito in base alla raccolta differenziata. Devono essere rispettate le norme locali di smaltimento.

7 Requisiti del luogo di installazione

7.1 Distanze di sicurezza da rispettare

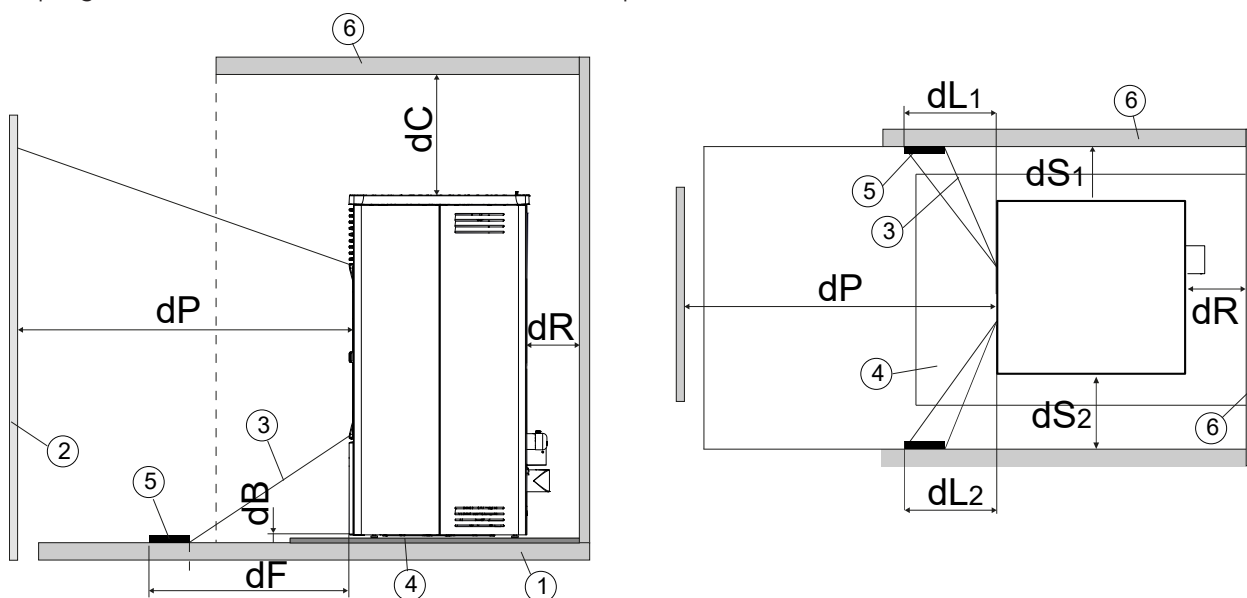
Se il pavimento è fatto di materiale infiammabile, come protezione occorre collocare un materiale non combustibile nella parte anteriore dell'apparecchio. Per maggiori informazioni, rivolgersi al proprio rivenditore Austroflamm.

AVVERTENZA

Se il pavimento è costituito da materiale infiammabile, è necessario utilizzare una piastra di protezione ignifuga.

Rispettare le distanze di sicurezza dagli oggetti infiammabili quali i mobili in legno o in tessuto, i divani, ecc. Nel caso di oggetti molto sensibili al calore, la distanza dalla stufa combinata deve essere aumentata per evitare danni dovuti al calore stesso.

Si prega di fare riferimento alla tabella sottostante per le distanze di sicurezza necessarie.



1 Pavimento	2 Materiali infiammabili davanti
3 Area irradiata	4 Piastra di protezione del pavimento
5 Area irradiata da proteggere	6 Area materiali infiammabili anteriore/laterale/posteriore

Distanza di sicurezza dal combustibile

Distanza minima dai materiali combustibili adiacenti (per es. i mobili) dP [mm]	500
Distanza minima da materiali combustibili - Distanza dalla parete laterale sx dS_1 [mm]	200
Distanza minima da materiali combustibili - Distanza dalla parete posteriore dR [mm]	100
Distanza minima da materiali combustibili - Distanza dalla parete laterale dx dS_2 [mm]	200
Distanze minime da materiali combustibili - Distanza sotto il caminetto dB [mm]	0
Distanza minima da materiali combustibili - Distanza dal pavimento verso avanti dF [mm]	410
Distanza minima da materiali combustibili - Distanza dalla parete laterale nell'area di irradiazione sx dL_1 [mm]	480
Distanza minima da materiali combustibili - Distanza dalla parete laterale nell'area di irradiazione dx dL_2 [mm]	480
Distanza minima da materiali combustibili - Distanza dal soffitto dC [mm]	750
Distanza minima da materiali non combustibili [mm]	50

7.2 Requisiti del locale di installazione

La stufa a pellet non deve essere installata in:

- stanze in cui non è garantita l'alimentazione esterna di aria comburente.
- stanze generalmente accessibili, in particolare le vie di fuga (le trombe delle scale negli edifici residenziali con non più di 2 appartamenti non sono considerate stanze generalmente accessibili),
- stanze in cui vengono lavorate, immagazzinate o prodotte sostanze o miscele altamente infiammabili o esplosive,
- stanze, appartamenti o unità d'uso da cui l'aria viene estratta con l'aiuto di ventilatori, come i sistemi di ventilazione o di riscaldamento ad aria calda, cappe aspiranti, asciugabiancheria a espulsione d'aria. A meno che non venga garantita un funzionamento sicuro della stufa pellet.

Ciò è garantito se:

- gli impianti fanno circolare l'aria solo all'interno di una stanza.
- i sistemi sono dotati di dispositivi di sicurezza che impediscono automaticamente e in modo affidabile la pressione negativa nel locale di installazione.
- il funzionamento simultaneo del caminetto e del sistema di estrazione dell'aria è impedito da dispositivi di sicurezza.
- il condotto dei fumi di scarico è monitorato da speciali dispositivi di sicurezza.

Capacità portante del pavimento

Prima dell'installazione, verificare se la capacità portante della struttura sottostante può reggere il peso della stufa.

- La superficie di installazione della stufa a pellet deve avere una capacità di carico adeguata. Se una struttura pre-esistente non soddisfa questa condizione, è necessario adottare misure adeguate (ad esempio una piastra di distribuzione del carico) per soddisfarla.

7.3 Requisiti del caminetto

Quando si collegano le canne fumarie al camino, si devono osservare le norme di sicurezza nazionali e/o locali. La vostra stufa a pellet Austroflamm è dotata di fabbrica di un'uscita della canna fumaria rivolta verso il retro (capitolo Dati tecnici). In caso di collegamento con tubi di altro diametro, è necessaria l'approvazione dello spazzacamino responsabile. Il collegamento della canna fumaria e dei relativi passaggi devono essere sigillati di conseguenza. Il vostro rivenditore specializzato Austroflamm conosce le linee guida e sarà lieto di consigliarvi. Per la vostra sicurezza, il collegamento della canna fumaria deve essere sempre eseguito da una persona competente.

7.4 Aria di combustione / Alimentazione aria esterna

Questa stufa richiede una quantità sufficiente di aria comburente per funzionare correttamente. Con involucri edilizi stretti, l'aria della stanza non è sufficiente. Pertanto, l'aria di combustione necessaria deve pervenire dall'esterno.

La vostra stufa è predisposta per questa evenienza (funzionamento indipendente dall'aria ambiente). Il tubo dell'aria di alimentazione esterna deve essere collegato saldamente alla stufa (per esempio: con una fascetta per tubi o un nastro adesivo ermetico). Il vostro rivenditore specializzato vi consiglierà il collegamento corretto.

8 Tipo/Quantità di combustibile

8.1 Tipo di combustibile



Fig. 4: Pellet



Fig. 5: ENplus A1

Pellet

Pellet di scarsa qualità crea grossi residui nella stufa a pellet durante la combustione. Si raccomanda quindi vivamente di utilizzare del pellet che non contenga leganti artificiali. In tal modo rimarrà solo un piccolo residuo incombusto.

I pellet certificati ENplus-A1 soddisfano questo requisito.

Quando si immagazzina il pellet, assicurarsi che si trovi in un ambiente asciutto, fresco e non sporco. Il pellet umido, sporco oppure vecchio brucia male e intasa la coclea di caricamento.

Un intasamento della coclea di caricamento dovuto a un uso improprio del pellet è escluso dalla garanzia.

Se la stufa a pellet non viene utilizzata per un periodo prolungato (periodo estivo), si consiglia di lasciare che la coclea giri a vuoto.

AVVERTENZA

Utilizzare solo pellet con un **diametro di 6mm**; inoltre, solo l'1% al massimo dei pellet può essere più lungo di 40 mm, ma non deve superare i 45 mm.

AVVERTENZA

L'uso di pellet di scarsa qualità, umido, sporco oppure vecchio compromette il funzionamento della stufa a pellet e comporta la perdita dei diritti di garanzia.

Sostanze esplosive

È severamente vietato bruciare o introdurre materiali altamente infiammabili o esplosivi (come bombolette spray vuote e simili) nella camera di combustione o conservarli nelle immediate vicinanze della stufa a pellet: rischio di esplosione!

Combustibile

Bruciare solo il tipo di combustibile raccomandato.

8.2 Quantità di combustibile

Quantità massima di combustibile

Ogni stufa a pellet è progettata per una quantità massima di combustibile, vedere il capitolo Dati tecnici. Una quantità eccessiva di combustibile può causare il surriscaldamento e danni alla vostra stufa a pellet Austroflamm!

AVVERTENZA

Per evitare danni, non utilizzare **MAI** la stufa con una quantità di combustibile superiore a quella indicata in queste istruzioni per l'uso!

9 Montaggio

Il montaggio e l'installazione devono essere effettuati solo da una ditta specializzata autorizzata.

Prima di montare la stufa a pellet, controllare il funzionamento di tutte le parti mobili. Di norma, tutti i difetti devono essere segnalati prima del montaggio della stufa a pellet.

Osservare le norme regionali vigenti in materia di sicurezza ed edilizia e rivolgersi al proprio spazzacaminista di fiducia.

Utilizzare esclusivamente materiali di tenuta resistenti al calore, nastri sigillanti, silicone resistente al calore e lana minerale.

Assicurarsi che la canna fumaria non ostruisca la sezione libera del camino.

Se la stufa a pellet è destinata al funzionamento indipendente dall'aria ambiente, gli attacchi della canna fumaria devono essere sigillati in modo permanente. Per fissare il tubo della stufa alla presa conica della canna fumaria e per inserirlo nel rivestimento del tubo della canna fumaria, utilizzare un silicone adatto e resistente al calore.



Non spostare mai la stufa su un pavimento non protetto. Un cartone ondulato robusto, un cartone o un tappeto d'usura sono adatti come ausilio di montaggio e come base. In questo modo sarà possibile spostare la stufa a pellet con cautela.

Per un'installazione a regola d'arte, raccomandiamo i tubi dei fumi originali della nostra gamma Austroflam.

Nei capitoli seguenti vi informiamo su:

- installazione o montaggio di accessori,
- altre condizioni e indicazioni importanti per l'installazione.

Per le seguenti fasi di lavoro sono necessari i seguenti dispositivi di protezione e strumenti

Tipo di dispositivo di protezione	
	guanti di sicurezza
	scarpe di sicurezza

Strumenti di lavoro	Attività
Utensili isolati	Per evitare di danneggiare o graffiare la verniciatura, non si devono usare oggetti o utensili appuntiti. Per il montaggio e lo smontaggio delle parti del forno è preferibile utilizzare utensili isolati .
Kit chiavi Torx	vari interventi di montaggio
Set di chiavi a brugola	vari interventi di montaggio
Kit chiave a bocca	vari interventi di montaggio

9.1 Montaggio del rivestimento in ceramica

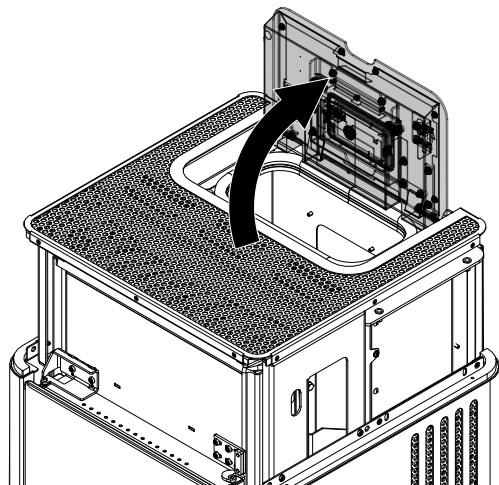


Fig. 6: Apertura del serbatoio

1) Aprire il coperchio del serbatoio.

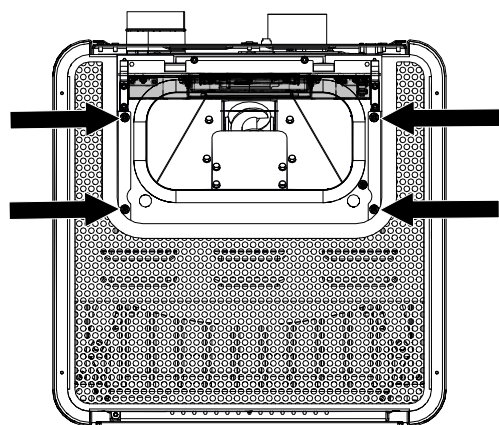


Fig. 7: Svitamento delle viti

2) Svitare le viti.

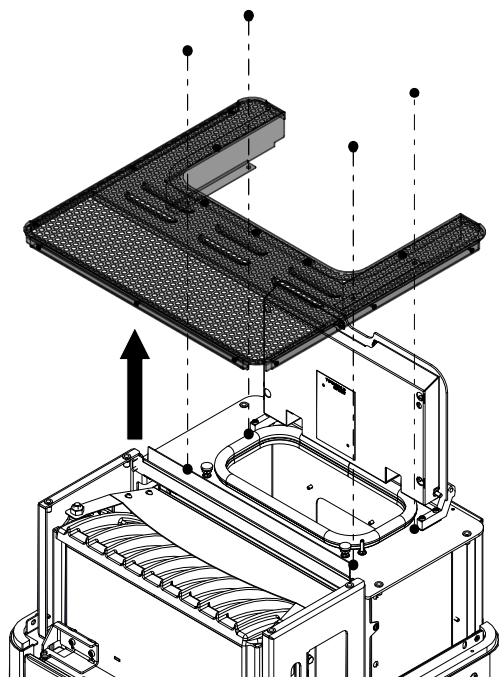


Fig. 8: Rimozione del coperchio

3) Rimuovere il coperchio.

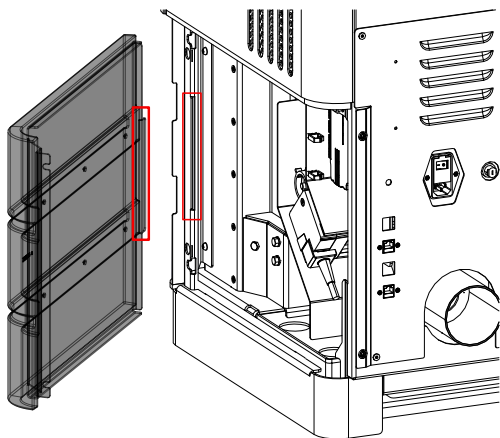


Fig. 9: Aggancio delle parti laterali inferiori

- 4) Agganciare innanzitutto le parti laterali inferiori.

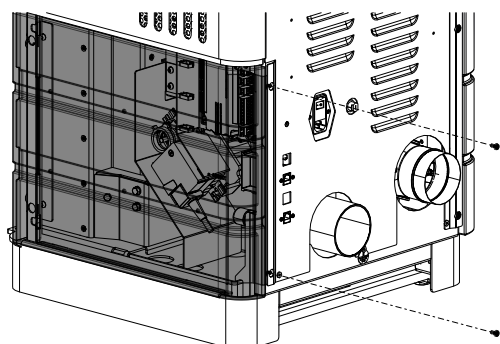


Fig. 10: Fissaggio delle parti laterali

- 5) Ora accostare la parte laterale alla stufa a pellet e fissarla con le viti sul retro della stufa stessa.
6) Ripetere gli ultimi due passaggi sull'altro lato e montare la seconda parte laterale inferiore.

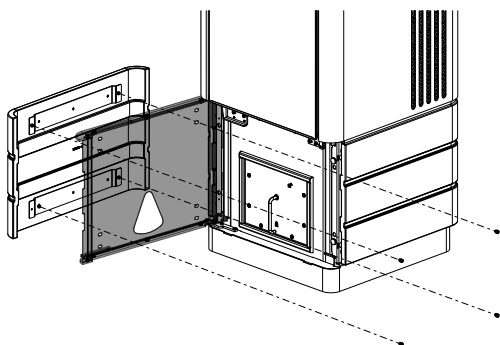


Fig. 11: Montaggio del rivestimento in ceramica anteriore

- 7) Aprire lo sportello del rivestimento.
8) Con le viti, montare il rivestimento anteriore in ceramica sullo sportello del rivestimento.
9) Chiudere lo sportello del rivestimento.

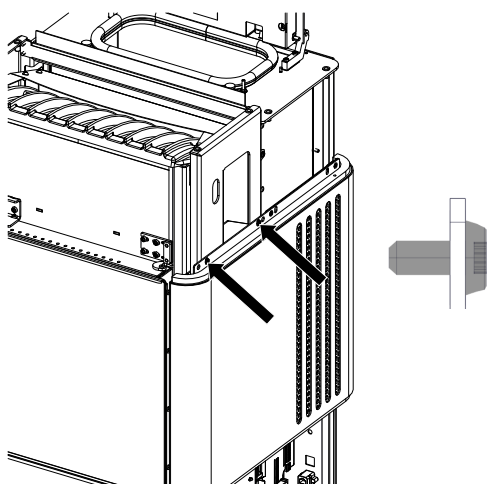


Fig. 12: Avvitamento delle viti laterali

- 10) Avvitare lateralmente (sinistra e destra) le viti contrassegnate senza lasciare spazio intermedio.

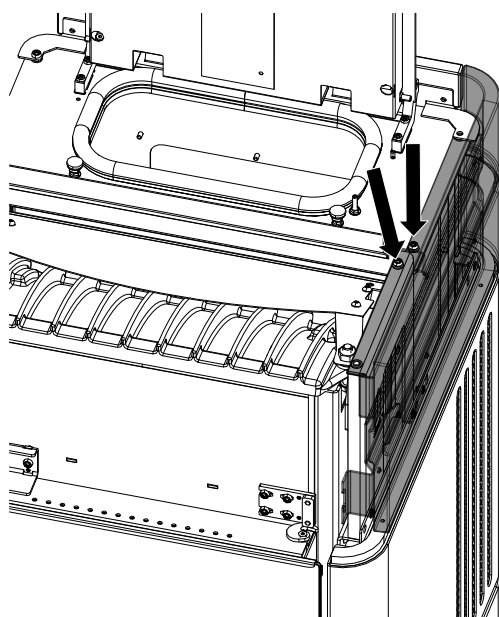


Fig. 13: Fissaggio delle parti laterali superiori

- 11) Fissare le parti laterali superiori come indicato e fissarle con le viti.
- 12) Ripetere gli ultimi due passaggi per montare l'altro rivestimento in ceramica.

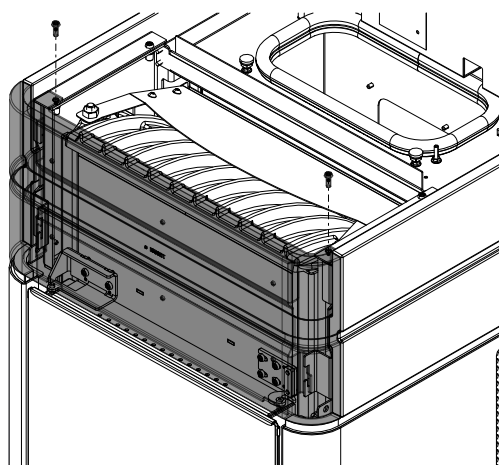


Fig. 14: Montaggio del rivestimento in ceramica superiore anteriore

- 13) Montare il rivestimento in ceramica superiore anteriore e fissarlo con le viti.

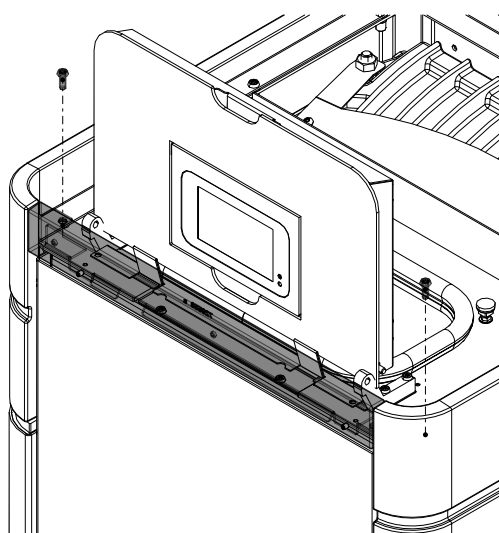


Fig. 15: Montaggio del rivestimento in ceramica superiore posteriore

- 14) Montare il rivestimento in ceramica superiore posteriore e fissarlo con le viti.

15) Ricollocare il coperchio al suo posto e montarlo.

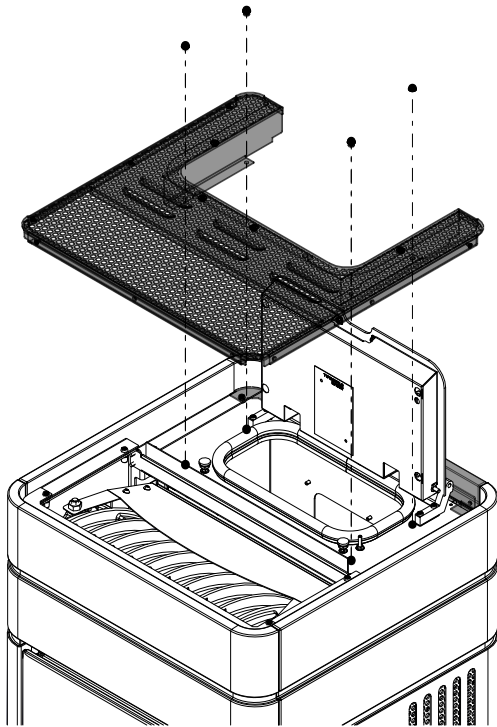


Fig. 16: Rimontaggio del coperchio

9.2 Montaggio del rivestimento in acciaio

1) Aprire il coperchio del serbatoio.

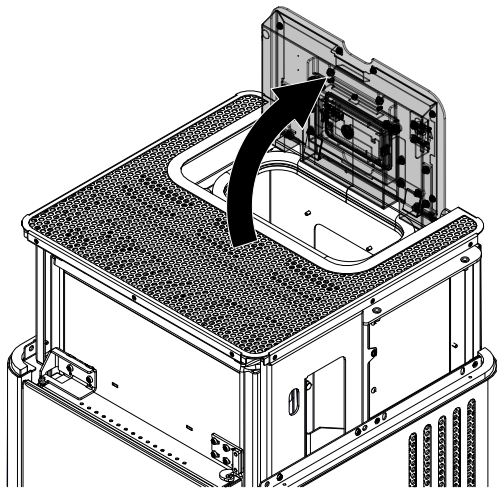


Fig. 17: Apertura del serbatoio

2) Svitare le viti.

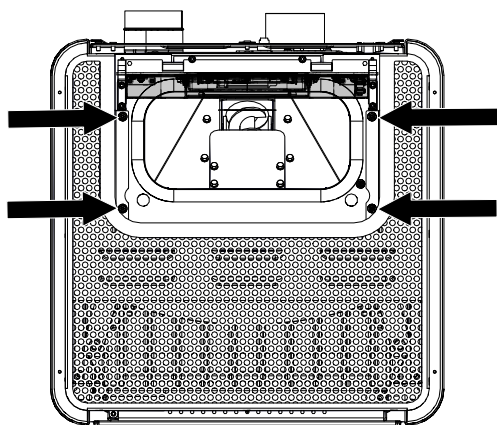


Fig. 18: Svitamento delle viti

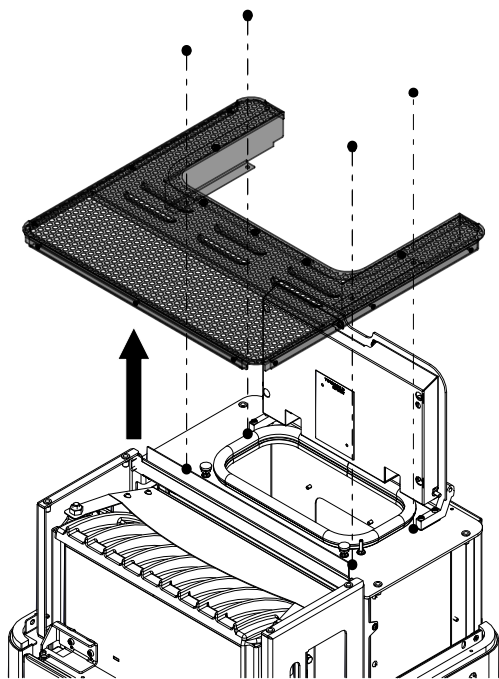


Fig. 19: Rimozione del coperchio

3) Rimuovere il coperchio.

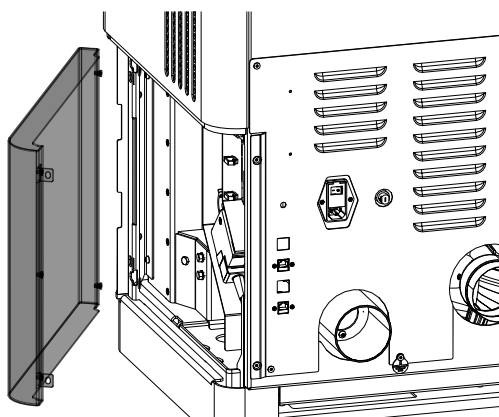


Fig. 20: Fissaggio delle parti laterali inferiori

4) Agganciare innanzitutto le parti laterali inferiori e fissarle.

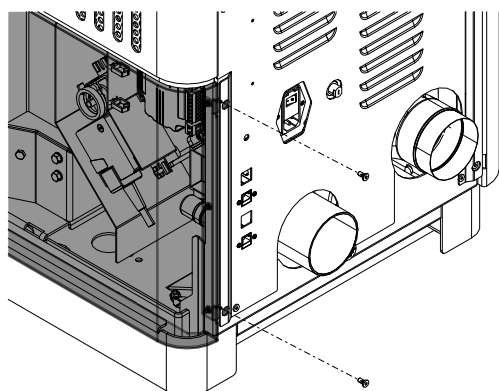


Fig. 21: Fissaggio delle parti laterali

5) Ora accostare la parte laterale alla stufa a pellet e fissarla con le viti sul retro della stufa stessa.

6) Ripetere gli ultimi due passaggi sull'altro lato e montare la seconda parte laterale inferiore.

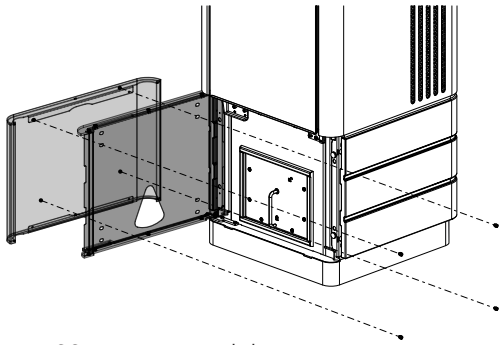


Fig. 22: Montaggio del cappotto in acciaio anteriore

- 7) Aprire lo sportello del rivestimento.
- 8) Con le viti, montare il cappotto anteriore in acciaio sullo sportello del rivestimento.
- 9) Chiudere lo sportello del rivestimento.

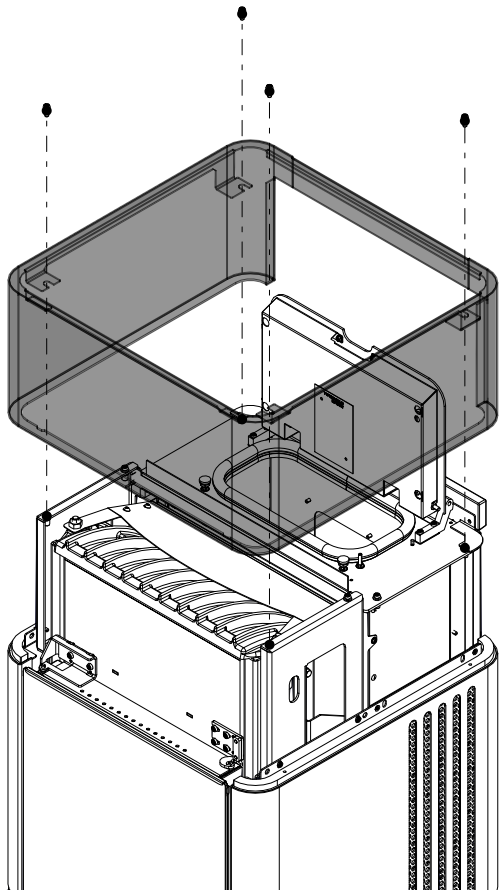


Fig. 23: Montaggio del cappotto in acciaio superiore

- 10) Mettere il cappotto in acciaio e fissarlo con le viti.

11) Ricollocare il coperchio al suo posto e montarlo.

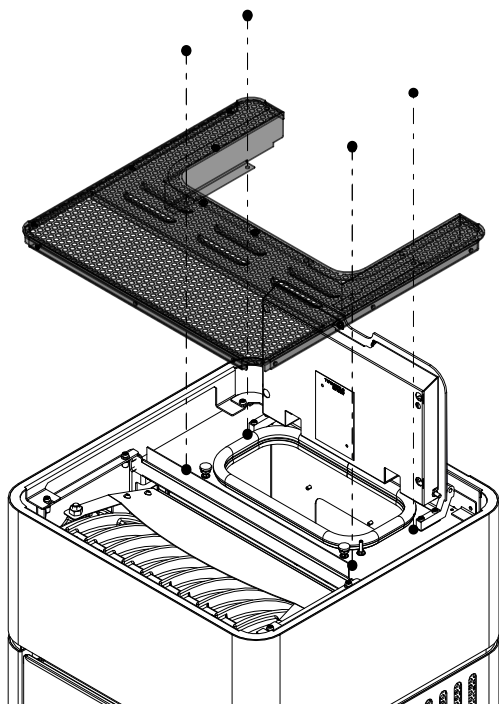


Fig. 24: Rimontaggio del coperchio

9.3 Montaggio del Keramott

Numerazione in parentesi tonda = ordine di montaggio

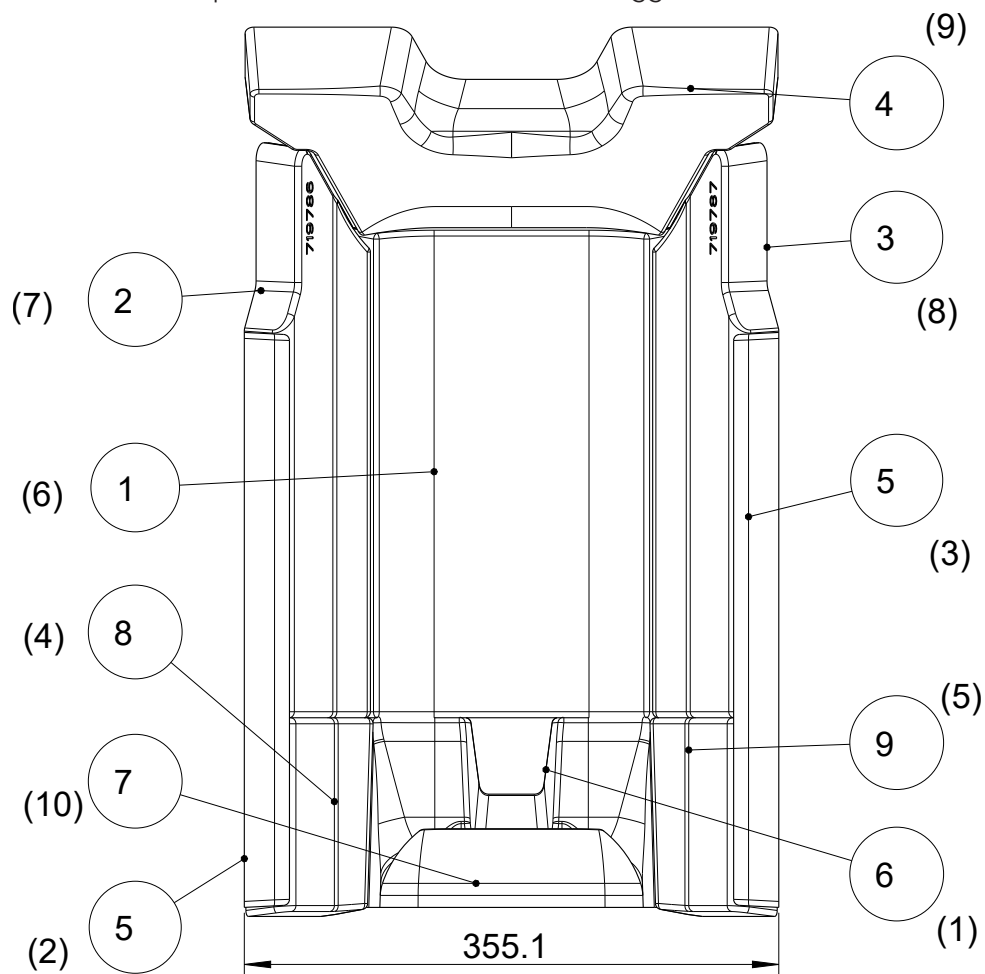


Fig. 25: Keramott

10 Installazione

L'installazione deve essere eseguita esclusivamente da un tecnico dell'assistenza Austroflamm o da un'azienda specializzata autorizzata.

Osservare le norme regionali vigenti in materia di sicurezza ed edilizia e rivolgersi al proprio spazzacaminò di fiducia.

11 Funzionamento


11.1 Premesse al funzionamento

Alimentazione esterna di aria comburente

La combustione richiede necessariamente ossigeno, che viene prelevato dall'ambiente circostante della stufa.

Gli edifici moderni hanno un involucro esterno ermetico. C'è quindi un flusso insufficiente di aria comburente fresca. In questi casi è necessario un apporto di aria comburente esterna anche se in casa si utilizzano impianti di aerazione e di disaerazione.

AVVERTENZA

L'attacco dell'aria comburente è contrassegnato sul retro da un simbolo dei fumi di scarico .

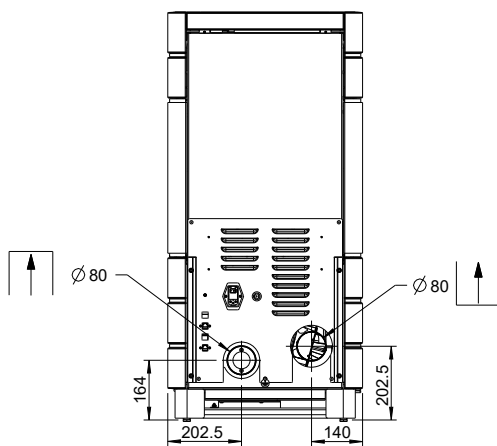


Fig. 26: Dimensioni

In alcuni tipi di apparecchi è possibile effettuare il collegamento anche tramite il pavimento.

Per effettuare il collegamento dell'alimentazione esterna di aria comburente va utilizzato un tubo, anche flessibile, del diametro di 80 mm. Se la lunghezza del tubo è maggiore di 2 m, il diametro deve essere di almeno 100 mm. La lunghezza massima della linea non deve superare i 3 m. e deve presentare al massimo tre gomiti.

Quando si effettua il collegamento diretto alla parete esterna, prestare attenzione alla formazione di condensa e a una protezione frangivento all'entrata.


Una carenza di aria comburente comporta una pessima combustione e un aumento della quantità di fuliggine e di cenere.

Collegamento al camino

Le informazioni contenute in questo manuale sono di natura generale. Devono essere obbligatoriamente osservate le norme nazionali ed europee, le norme locali ed edilizie e le disposizioni antincendio.

La stufa deve essere collegata a un camino approvato dallo spazzacamino. Evitare la penetrazione di condensa nella stufa.

AVVERTENZA

L'attacco alla canna fumaria è contrassegnato sul retro dal simbolo dei fumi di scarico. .

L'attacco alla canna fumaria va eseguito conformemente alla scheda tecnica. In caso di domande, contattare il proprio rivenditore.

- Il camino deve essere dimensionato conformemente ai dati tecnici della stufa (vedere Dati tecnici).
- La lunghezza orizzontale della linea del gas non deve superare 2,5 metri.
- Non va superato il limite massimo di 3 gomiti di 90°. Ogni gomito deve avere un'apertura per la pulizia.
- Il camino deve essere a prova di condensa.
- Il camino deve disporre di un tiraggio di almeno 3-12 Pa, per riuscire ad aspirare i gas dei fumi anche in caso di caduta di corrente.
- Austroflamm GmbH non si assume alcuna responsabilità per il collegamento dei nostri apparecchi di riscaldamento a collettori di scarico/camini - occupazione multipla. Per ulteriori informazioni, contattare uno spazzacamini e verificare i regolamenti edilizi nazionali, regionali e locali.

11.2 Modalità di funzionamento

11.2.1 Esercizio a pellet



Fig. 27: Accensione automatica

Accensione automatica

La stufa può essere avviata col pulsante Avvio/Arresto nell'indicazione di stato risp. nell'indicazione della potenza di riscaldamento.

Quale opzione, è possibile gestire l'accensione via controllo remoto oppure tramite app. L'accensione del pellet avviene automaticamente e si verifica in varie fasi che vengono visualizzate sul display.

- posizione della griglia ribaltabile - riempimento del bruciere - fase d'accensione 1
- aumento di temperatura nella camera di combustione - fase d'accensione 2
- controllo dell'accensione - fase d'accensione 3
- funzionamento a pellet - fase di fuoco pieno

Premendo il tasto Avvio/Arresto durante la fase di accensione, si interrompe l'accensione stessa. In caso di interruzione dell'accensione viene visualizzato il messaggio d'errore "E102".

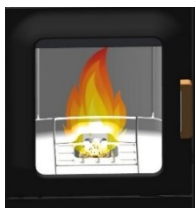


Fig. 28: Esercizio a pellet

Esercizio a pellet

Nell'esercizio a pellet, la quantità di quest'ultimo e l'aria di combustione vengono alimentate in base alla potenza di riscaldamento impostata.

Sull'indicazione della temperatura ambiente va impostata la ambiente temperatura desiderata. Quando viene raggiunta, la stufa si regola automaticamente sul livello di potenza più basso o si spegne se è attivata la funzione ECO (vedere Impostazioni/Modalità ECO).

Premendo il pulsante di arresto, la stufa passa alla fase di spegnimento.

La temperatura ambiente attuale viene rilevata mediante un sensore di temperatura cablato sul retro dell'apparecchio.

Un tiraggio fluttuante o l'aumento della sporcizia dei fumi viene compensato automaticamente dal ventilatore dei fumi in modalità di esercizio pellet.

Solo in caso di apparecchi combinati (apparecchi Duo): Se lo sportello viene aperto e richiuso durante il funzionamento a pellet, la stufa passa all'avvio ibrido.

12 Messa in servizio

12.1 Prima messa in servizio

Durante la prima messa in servizio della stufa a pellet sarete affiancati da un tecnico autorizzato dell'assistenza di Austroflamm, che vi illustrerà il corretto funzionamento e le varie funzioni dell'apparecchio. Provvederà a informarvi anche delle opzioni di cui dispone la stufa, per es.: OPZIONE WLAN, SMARTSPOT wireless, per la regolazione della temperatura ambiente desiderata.

Durante la messa in servizio iniziale verranno effettuate le seguenti regolazioni.

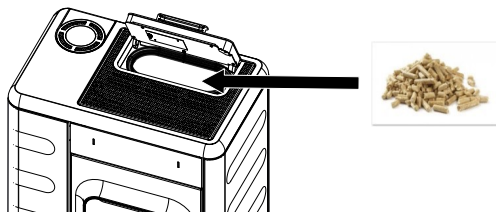


Fig. 29: Riempire i pellet

✓ La stufa a pellet deve essere già collegata al camino. Deve esserci un apporto sufficiente di aria comburente.

- 1) Togliere gli accessori dal serbatoio dei pellet e dalla camera di combustione.
- 2) Riempire il serbatoio di pellet e poi chiudere il coperchio.

AVVERTENZA

In alcuni modelli, un interruttore di sicurezza controlla la corretta chiusura del coperchio del serbatoio e avvisa l'utente se rimane aperto.

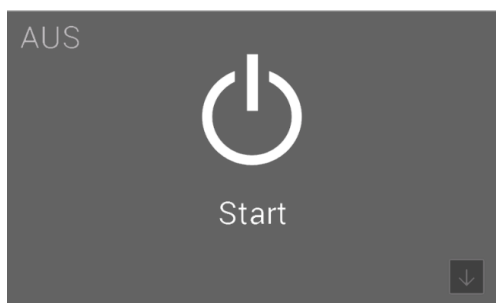



Fig. 30: Avviare la stufa a pellet

- 3) Inserire il cavo di rete e mettere su "I" il commutatore a levetta che si trova sul retro della stufa a pellet.
 - ⇒ Sul display viene visualizzato il logo di Austroflamm.
 - ⇒ In seguito appare il livello principale dei comandi con l'indicazione della temperatura e il livello di riempimento del serbatoio.
- 4) Prima della prima accensione occorre riempire la coclea di caricamento.
 - ⇒ Per riempire il condotto della coclea, premere "Avviare" sul display della stufa a pellet.
 - ⇒ Non appena si chiude la griglia ribaltabile (circa 90 secondi), il condotto della coclea si riempie automaticamente.
 - ⇒ Non appena i primi pellet cadono nel braciere (circa 6 minuti), l'"avvio" può essere annullato manualmente.
- 5) L'avvio automatico viene annullato premendo il pulsante "Stop" sul display.
- 6) In seguito viene visualizzato il messaggio di errore E102.
 - ⇒ L'accensione automatica è stata annullata manualmente.
- 7) Azzerare l'errore E102.
 - ⇒ Chiudere l'indicazione di errore premendo su 

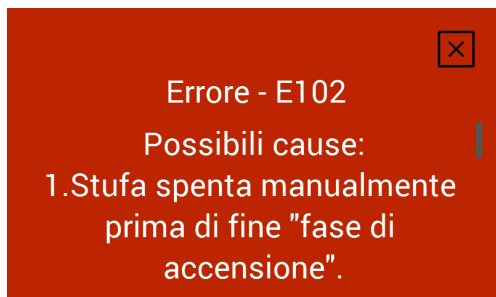


Fig. 31: Errore E102

- 8) Controllare se la griglia ribaltabile si riapre.
 - 9) Una volta che la griglia ribaltabile è completamente aperta, la stufa a pellet può essere avviata. Vedere **Avvio automatico**.
- ⇒ Il riempimento del condotto della coclea è terminato.

Avvio automatico

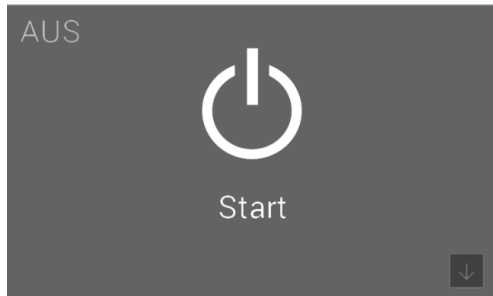


Fig. 32: Avviare la stufa a pellet

- 1) Per accendere la stufa a pellet premere "Avvio" sul display.
 - ⇒ Dopo la chiusura della griglia ribaltabile (circa 90 secondi) l'avviamento completamente automatico ha inizio. Questo processo richiede circa 10 minuti, dopo di che, la stufa funzionerà alla potenza termica impostata.

Il corpo della stufa, molte parti in acciaio e in fusione e il tubo dei fumi sono dipinti con una vernice resistente al calore. Durante il primo avvio, la vernice si asciuga e si indurisce a causa della temperatura risultante, il che provoca lo sviluppo di odori. Si prega di evitare di toccare le superfici dipinte durante questa fase e assicurarsi che la stanza sia ben ventilata.

Per un rapido indurimento della vernice, si consiglia di far funzionare la stufa per 3 - 4 ore al massimo livello di potenza durante l'avvio iniziale.

12.1.1 Impostazione della data e dell'ora

L'orario e la data vengono impostati tramite il display nel menu **Impostazioni** - nella voce **Ora** o **Data**. È molto importante inserire l'ora e la data corrette. Esse rappresentano infatti la premessa per il corretto funzionamento dei TEMPI DI ACCENSIONE E SPEGNIMENTO e garantiscono anche che l'unità di comando memorizzi in un apposito protocollo eventuali malfunzionamenti. In questo modo, in caso di errore, è possibile individuare la causa del problema e risolverlo.

12.1.2 Impostazione della quantità di combustibile

La qualità dei pellet è regolamentata da una norma europea, che stabilisce che 1 kg di pellet debbano erogare una potenza termica minima da 4,6 kWh fino a circa 5,3 kWh. L'ampio spettro di potenza termica rende talvolta necessario adattare la stufa alla qualità di pellet che si utilizza.

Questo viene impostato tramite il display. Le impostazioni vengono effettuate da un tecnico del servizio Austroflamm.

- Una qualità del combustibile pari a "1" corrisponde alla qualità migliore,
- mentre la qualità del combustibile "3" corrisponde alla qualità peggiore.
- La qualità del combustibile della vostra stufa a pellet è stata impostata in fabbrica sul livello "2".

12.1.3 Funzione statistica

Inserendo l'ora e la data attuali, nell'unità di comando della stufa a pellet si attiva la funzione di statistica, che, se lo si desidera, fornisce tutti i dati sul consumo, sul tempo di funzionamento, sulla potenza termica richiamata e sulla temperatura ambiente raggiunta durante il funzionamento della stufa a pellet.

Questi dati vengono visualizzati per il giorno di funzionamento attuale, il giorno trascorso, la settimana corrente, l'ultimo mese, gli ultimi 3 mesi, gli ultimi 6 mesi, l'ultimo anno e anche dalla data della prima accensione.

I dati possono essere visualizzati tramite il display.

12.1.4 Funzione timer (tempi di accensione)

Questa funzione può essere impostata in modo opzionale tramite il display o il modulo WLAN in combinazione con l'app Austroflamm Pelletcontrol. È possibile impostare e memorizzare un massimo di 6 tempi di accensione alla settimana e 3 al giorno.

Per ulteriori informazioni, vedere il capitolo - Funzione - Definizione del timer, dei tempi di accensione [►a pag. 42].

AVVERTENZA

Se la temperatura ambiente attualmente rilevata è superiore di quella nominale impostata sul timer di avvio "Start", la stufa a pellet non si accende. Si accende solo quando la temperatura ambiente è scesa al di sotto del valore nominale desiderato.

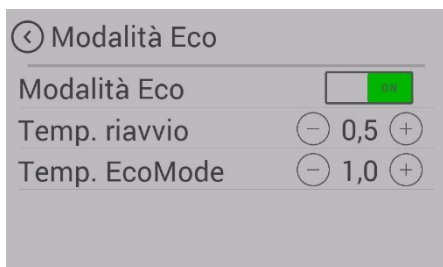
12.1.5 Intervallo di tempo senza manutenzioni scaduto

La stufa deve essere sottoposta a regolare manutenzione. La manutenzione necessaria è determinata da un contatore delle ore di esercizio integrato. Le ore di funzionamento possono essere lette tramite il display.

Trascorso il tempo di esercizio senza aver effettuato la manutenzione, si riceve il messaggio di allarme **A002**. Tuttavia, la pellet stufa può continuare a funzionare per un breve periodo dopo la comparsa di questo messaggio di allarme. È comunque opportuno chiamare al più presto il proprio tecnico dell'assistenza autorizzato Austroflamm per effettuare gli interventi necessari. Durante questi interventi, la stufa viene pulita a fondo e il contatore delle ore d'esercizio viene riportato a 0.

L'assistenza è prevista al raggiungimento di un numero di ore specifico per l'apparecchio, ma deve essere effettuata almeno una volta all'anno ai fini del MANTENIMENTO DELLA GARANZIA, altrimenti il diritto alla garanzia decade.

12.1.6 Impostazione della modalità modulazione / ECO



La stufa a pellet può funzionare sia in modalità di modulazione che in quella ECO.

In "Modalità modulazione" (la modalità ECO è disattivata), al raggiungimento della temperatura ambiente nominale la stufa a pellet riduce gradualmente la potenza termica fino al livello più basso, ma non si spegne, nonostante il raggiungimento della temperatura voluta. Se la temperatura ambiente nominale desiderata non viene raggiunta con la potenza termica ridotta, la stufa a pellet riprende a funzionare con la potenza termica originariamente impostata.

La stufa viene consegnata in modalità modulazione come impostazione standard.

La modalità Eco permette di spegnere e accendere automaticamente la stufa in determinate condizioni di temperatura preimpostate.

Nella voce di menu Modalità Eco è possibile definire la temperatura di spegnimento e di riavvio.

Per evitare avviamenti/arresti troppo frequenti, i limiti di temperatura non devono essere impostati in modo troppo rigido. La stufa a pellet deve bruciare circa 1 ora prima di raggiungere la temperatura di esercizio.

Quale impostazione standard, si raccomanda una temperatura di riavvio di 1,0°C e una di spegnimento di 0,6°C.

13 Funzionamento

13.1 Funzionamento tramite APP e smartphone



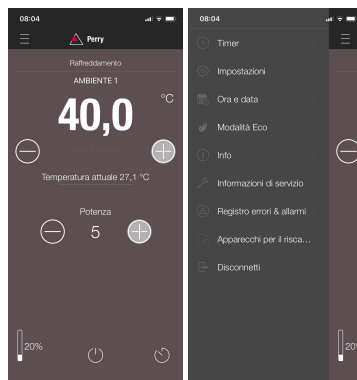
Fig. 33: Codice QR Apple iOS



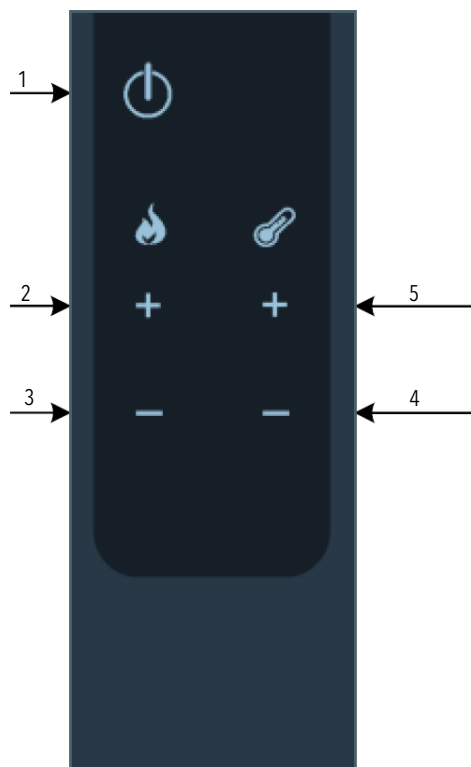
Fig. 34: Codice QR Google Play / Android

L'installazione e l'allestimento della connessione dati sono indicati nella guida del modulo WLAN; si possono anche seguire le istruzioni inerenti all'installazione dell'app Austroflamm PelletControl.

Qui è possibile scaricare l'app "Austroflamm PelletControl" e poi avviarla:



13.2 Uso con il telecomando IR



Facoltativamente, la vostra stufa combi può essere comandata anche con il controllo remoto IR- Sono disponibili le seguenti funzioni.

Assicurarsi che vi sia un "contatto a vista" fra telecomando e pannello comandi.

Fig. 35: Controllo remoto IR

1 Acceso / Spento	2 Livello di potenza +
3 Livello di potenza -	4 Temperatura nominale -
5 Temperatura nominale +	

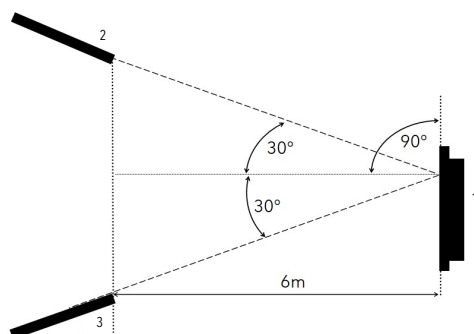


Fig. 36: Angolo di lavoro

1 schermo	2 Controllo remoto IR
3 Controllo remoto IR	

13.3 Uso con il touch-display

13.3.1 Display - Indicazione temperatura ambiente, varie funzioni

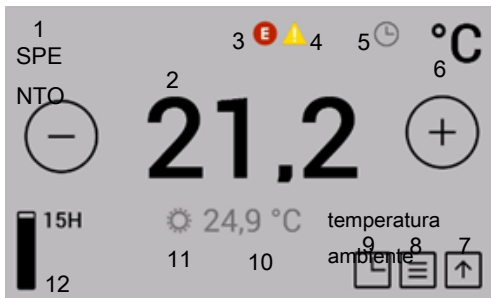


Fig. 37: Indicazione temperatura ambiente, varie funzioni

1 Condizioni d'esercizio della stufa	2 Temperatura nominale
3 Errore	4 Avviso
5 Timer attivo	6 Unità della temperatura
7 alla schermata iniziale	8 Menu con impostazioni di potenza del riscaldamento
9 Timer ritardo	10 Temperatura ambiente attuale
11 SmartSpot è collegato	12 Indicatore di livello

Premendo sul simbolo corrispondente è possibile commutare nelle relative impostazioni e/o funzioni.



La temperatura desiderata può essere impostata premendo i tasti in incrementi di 0,2 °C tra 5 °C e 40 °C. L'impostazione viene accettata subito. La temperatura ambiente attuale viene misurata a livello standard sul cavo nero del sensore della temperatura ambiente collocato sul retro dell'apparecchio.



I simboli degli avvisi e degli errori vengono visualizzati solo se è realmente presente un avviso o un errore. Premendo sul simbolo, si hanno maggiori dati inerenti all'errore.



Il simbolo "Tempo di accensione attivato" viene visualizzato solo se nel menu Timer sono stati programmati i tempi di accensione.



Nella stufa è in funzione lo SmartSpot opzionale - un sensore di temperatura ambiente senza fili (Bluetooth).

Temperatura ambiente

Premendo su "Temperatura ambiente" si accede alla "Temperatura della camera di combustione".

13.3.2 Display - Indicazione della potenza di riscaldamento, altri menu di funzione

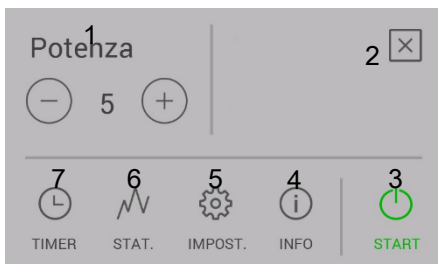


Fig. 38: Indicazione della potenza di riscaldamento

1 Livello della potenza di riscaldamento	2 torna alla schermata principale
3 Funzione di Avvio / Arresto	4 Raccomandazioni
5 Impostazioni	6 Statistiche
7 Tempi di accensione	

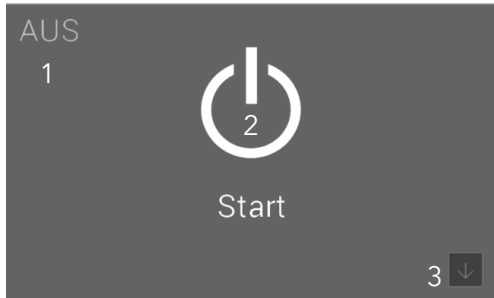
Premendo sul simbolo corrispondente è possibile commutare nelle relative impostazioni e/o funzioni.



La potenza di riscaldamento può essere regolata premendo i tasti. L'impostazione viene accettata subito.

Premendo il tasto Avvio/Arresto per più di 2 secondi si accende o si spegne la stufa.

13.3.3 Display - Indicazione di stato



Premendo il tasto Avvio/Arresto per più di 2 secondi si accende o si spegne la stufa.

Fig. 39: Indicazione di stato

- | | |
|--|-------------------------------|
| 1 Riga di stato | 2 Funzione di Avvio / Arresto |
| 3 indicazione della temperatura ambiente | |

13.4 Funzioni

13.4.1 Funzione - Indicatore di livello



L'indicazione di livello offre informazioni sullo stato di riempimento del serbatoio dei pellet. Quando il livello scende al di sotto di un certo livello, sul display viene visualizzato un avviso. L'indicatore di livello deve essere aggiornato manualmente dopo ogni riempimento.

Evitare di far svuotare completamente il serbatoio, poiché la fiamma potrebbe involontariamente spegnersi e, quindi, occorre poi caricare manualmente la coclea di caricamento.

L'indicazione del livello viene calcolata in base alla dimensione del serbatoio del pellet della stufa e della rispettiva durata d'esercizio. Il funzionamento corretto può essere garantito solo se il serbatoio viene sempre riempito e, contemporaneamente, l'indicatore viene settato su "PIENO".

Premere sul simbolo del livello di riempimento sull'indicatore della temperatura ambiente per poter impostare l'indicazione su "PIENO".

Questa funzione può essere disattivata alla "voce di menu: carburante".

13.4.2 Funzione - Definizione del timer, dei tempi di accensione



Fig. 40: Tempi di accensione

1 Indietro	2 Attivazione dei tempi di accensione
3 Gestione tempi di accensione	4 Creazione tempi di accensione

Passare a "OFF" (2) nel menu "Tempi di accensione".

Premere il tasto "TIMERS" sul display Indicazione della potenza di riscaldamento per accedere al menu "Tempi di accensione".

Attivare i tempi di accensione premendo "ON" nell'angolo superiore destro del display.

È possibile memorizzare al massimo 3 tempi di accensione al giorno. In totale è possibile quindi memorizzare 6 diversi tempi di accensione in totale.

I tempi di accensione predefiniti devono poter essere suddivisi a livello temporale.

Se i singoli tempi di accensione si sovrappongono, si attiva il tempo di accensione che presenta la temperatura nominale maggiore.

Esempio di tempi di accensione relativi a un'intera settimana

	Giorno	Orari	Unità
TIMER 1	Lunedì - Domenica	00:00 - 23:59	18 °C
TIMER 2	Lunedì - Venerdì	06:00 - 08:00	22 °C
TIMER 3	Lunedì - Venerdì	17:00 - 22:00	22 °C
TIMER 4	Sabato - Domenica	07:00 - 22:00	22 °C

Nota: per ogni giorno della settimana è possibile definire solo 3 tempi di accensione

	00	01	02	03	04	05	06	07	08	09	10	11	12	13	14	15	16	17	18	19	20	21	22	23
Lu n			18 °C				22 °C						18 °C						22 °C				18 °C	
Ma r			18 °C				22 °C						18 °C						22 °C				18 °C	
Me r			18 °C				22 °C						18 °C						22 °C				18 °C	
Gi o			18 °C				22 °C						18 °C						22 °C				18 °C	
Ve n			18 °C				22 °C						18 °C						22 °C				18 °C	
Sa b			18 °C											22 °C								18 °C		
Do m			18 °C											22 °C								18 °C		

13.5 Creazione e gestione dei nuovi tempi di accensione

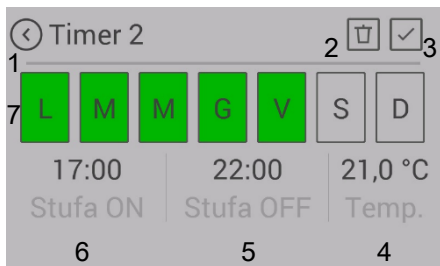


Fig. 41: Predisposizione degli orari di riscaldamento

1	Indietro senza salvare	2	Cancellazione tempo di accensione
3	Salva	4	Temperatura nominale
5	Fine tempo di accensione	6	Inizio tempo di accensione
7	Giorni della settimana		

IMPOSTAZIONI

- 1) Definire i giorni della settimana, l'inizio e la fine del tempo di accensione e la temperatura ambiente.
- 2) Memorizzare il nuovo tempo di accensione premendo il simbolo "Salva".
 - ⇒ Dopodiché si torna automaticamente alla lista dei tempi di accensione.

Un tempo di accensione può essere cancellato nel seguente modo:

- 3) Contrassegnare il tempo di accensione e premere sul simbolo "Cancella tempo di accensione".
 - ⇒ La funzione timer deve essere attivata solo dopo aver definito il tempo di accensione desiderato.

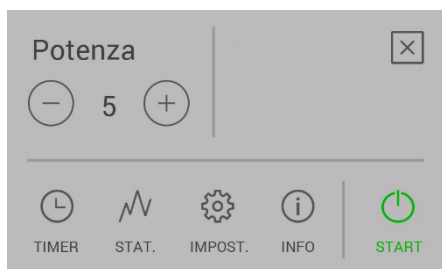
Quando si sceglie il tempo di accensione occorre prestare attenzione a quanto segue: la sequenza temporale avrà luogo nel futuro

MODIFICA

- 4) Su "OFF" (2) nel menu "Tempi di accensione".
- 5) Impostazione di tempi di accensione nuovi.
- 6) Commutare su "ON" (2) nel menu "Tempi di accensione".

14 Impostazioni

14.1 Display - Impostazioni



Premendo il tasto "IMPOST." nell'elenco del menu si accede al menu "Impostazioni".

Ora è possibile effettuare lo scorrimento verso l'alto o in basso.

Premendo la voce di menu desiderata si accede alla relativa funzione.

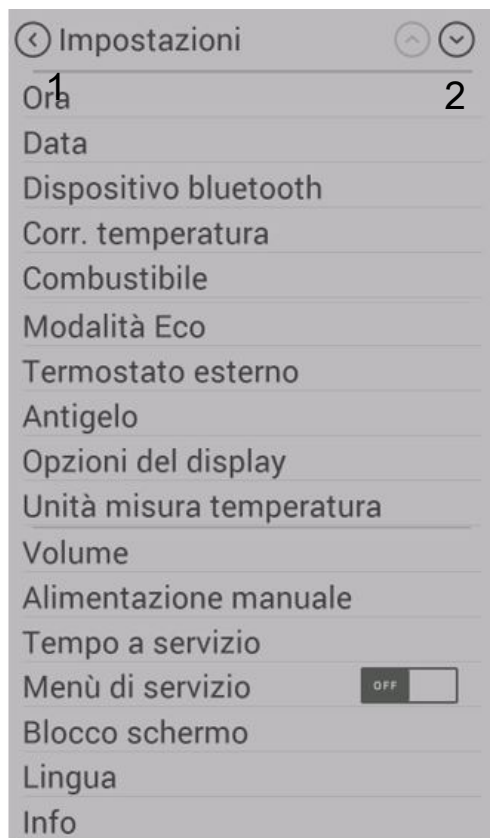


Fig. 42: Impostazioni

1 Indietro

2 Scrolla della lista

14.2 Voce di menu - Ora/Data



Fig. 43: Impostazione dell'ora

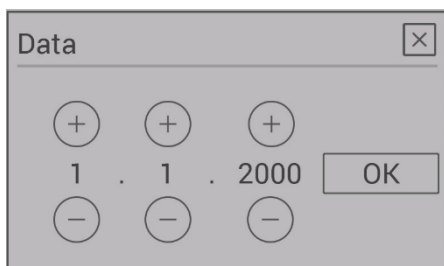


Fig. 44: Impostazione della data

L'impostazione dell'ora del giorno è necessaria per definire il corretto tempo di riscaldamento, la funzione statistica e la registrazione degli errori.

Impostare ore, minuti, giorno della settimana e anno e poi confermare con OK.

14.3 Voce di menu - Combustibile

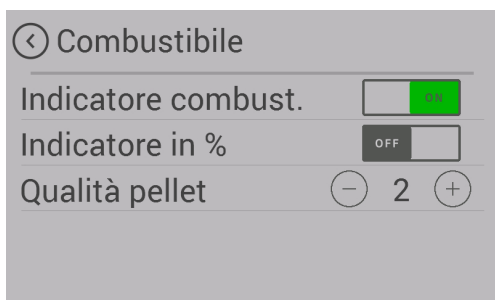


Fig. 45: Combustibile

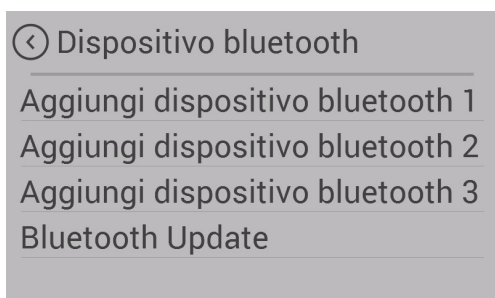
Questo sottomenu permette di disattivare "l'indicatore di riempimento".

In questo caso scompare la barra sul display e l'avviso in caso di livello basso non è più valido.

Impostare la qualità di combustibile.

- La qualità del combustibile della stufa a pellet è stata impostata in fabbrica sul livello "2".

14.4 Voce di menu - Dispositivi Bluetooth



La stufa a pellet dispone quale opzione di un sensore di temperatura ambiente senza cavo SMART SPOT. Lo SMART SPOT funziona con tecnologia Bluetooth. Per poterlo utilizzare occorre attivarlo una sola volta in questa voce di menu.

14.5 Voce di menu - Modalità Eco

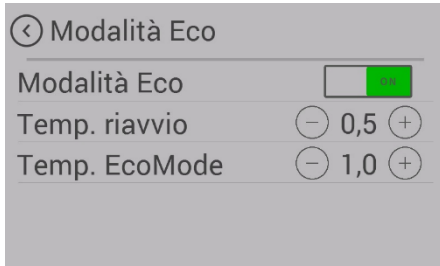


Fig. 46: Modalità Eco

La modalità ECO può essere attivata sul display oppure tramite il modulo WLAN opzionale con l'App Pelletcontrol di Austroflamm.

Con la modalità ECO attivata, la stufa a pellet si spegne quando viene raggiunta la temperatura nominale dell'ambiente impostata (più un valore di temperatura/valore di spegnimento liberamente selezionabile). Se la temperatura scende al di sotto della temperatura ambiente nominale (più un valore di temperatura liberamente selezionabile / valore della temperatura di riavvio), la stufa a pellet si riaccende automaticamente.

Il valore "Temp. di riavvio" indica il valore nominale al di sotto del quale la stufa a pellet si riaccende.

Il valore "Temp. di spegnimento" indica il valore a partire dal quale, una volta che si trova al di sopra della temperatura programmata, la stufa a pellet si spegne.

Quale impostazione standard, si raccomanda una temperatura di riavvio di 0,6°C e una di spegnimento di 1°C.

14.6 Voce di menu - Termostato esterno

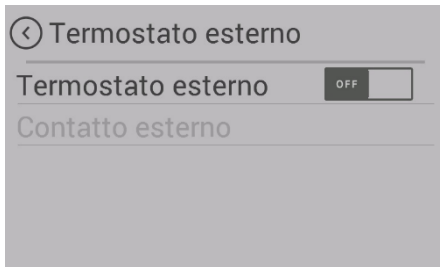
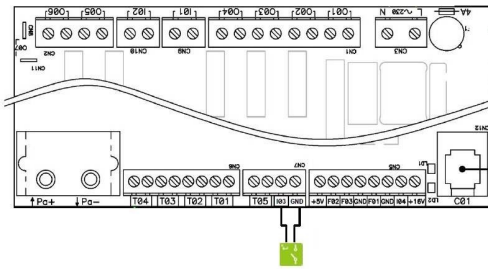


Fig. 47: Termostato esterno

Quale opzione, la stufa può essere controllata mediante un termostato esterno.

- 1) In questo caso, collegare al comando principale il contatto a potenziale zero del termostato all'entrata "I03" e "GND".
 - ⇒ Il connettore a 2 poli è disponibile come opzione (art. n.728151).
- 2) In seguito occorre attivare la funzione nel menu Impostazioni/Termostato esterno.
 - ⇒ L'indicatore "Contatto esterno" segnala se il termostato esterno è ATTIVATO o DISATTIVATO.
 - ⇒ La stufa si avvia/si arresta con un piccolo ritardo.
- 3) Il termostato esterno deve essere collegato alle slot "I03" e "GND" (terra) del comando (serie DC).
 - ⇒ Dopo essere stato attivato nella voce di menu "Termostato esterno" assume la gestione della temperatura.

CONSIGLIO

Per poter attivare il termostato esterno, dopo averlo montato la stufa deve essere avviata una sola volta manualmente.

14.7 Voce di menu - Protezione antigelo



Il menu della protezione antigelo serve all'avvio automatico della stufa a una temperatura determinata. Questo menu funziona solo se è attiva la funzione timer (da impostare nel menu Timer).

Timer OFF → ON.

Se la temperatura ambiente scende al di sotto del valore nominale di protezione antigelo (PAR102), l'apparecchio si avvia automaticamente.

Per esempio:

- se la temperatura di protezione antigelo è impostata su 7 °C (PAR102), la stufa si avvia automaticamente non appena la temperatura ambiente tocca i 6,9 °C.

La stufa si spegne automaticamente quando la temperatura ambiente supera la temperatura di protezione antigelo (PAR102) + l'offset (0,5 °C o PAR53).

- qualora il PAR53 fosse uguale a 0, la stufa si spegne automaticamente quando la temperatura ambiente raggiunge 7,6 °C (>7 °C + 0,5 °C). 0,5 °C è un valore predefinito che viene impostato nel software e che non posso modificare.
- qualora il PAR53 fosse uguale a 20, la stufa si spegne automaticamente quando la temperatura ambiente raggiunge 9,1 °C (>7 °C + 2,0 °C).

La stufa non modulerà, ma funzionerà al livello di potenza precedentemente impostato.

14.8 Voce di menu - Opzioni di indicazione

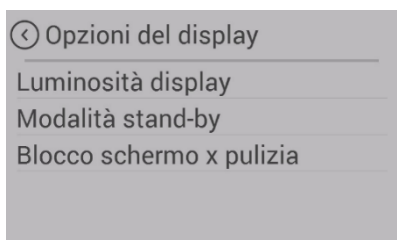


Fig. 48: Opzioni di indicazione

Sono disponibili le seguenti opzioni.



Fig. 49: Luminosità display

Luminosità display

Definisce la luminosità del display durante il funzionamento e durante la modalità di riposo.

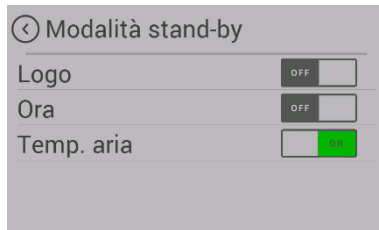


Fig. 50: Display modalità di riposo

Modalità di riposo

Se non si preme il display entro 30 secondi, l'indicazione si commuta sulla modalità di riposo impostata. In caso di selezione multipla, quest'ultima sarà visualizzata in modo alternato.

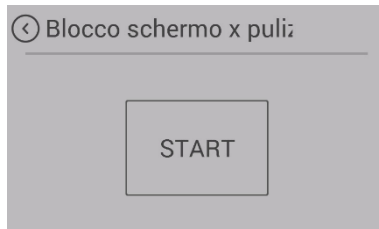


Fig. 51: Pulizia del display

Pulizia del display

Per assicurarsi di non avviare indesideratamente alcuna funzione durante la pulizia dello schermo, premere su "Avvio". Il display viene bloccato per 30 secondi. Funziona solo a stufa a pellet spenta.

14.9 Voce di menu - Unità della temperatura

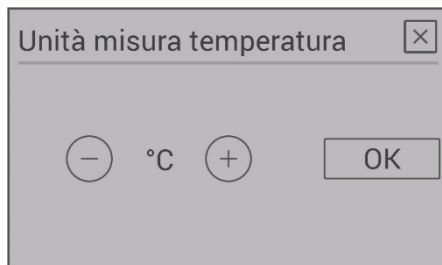


Fig. 52: Unità della temperatura

Questa voce di menu consente di commutare fra l'indicazione della temperatura in "°C" (Celsius) e quella in "°F" (Fahrenheit).

14.10 Voce di menu - Volume

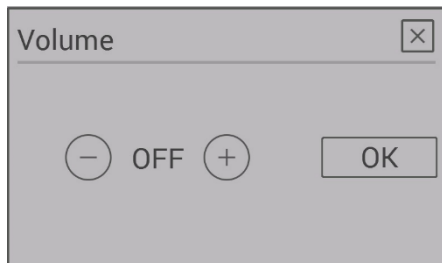


Fig. 53: Volume

Selezionare il volume per i toni dei tasti e per quelli di segnalazione di avvisi e errori.

Il nostro apparecchio viene fornito con 3 livelli sonori standard.

14.11 Voce di menu - Alimentazione dei pellet manuale

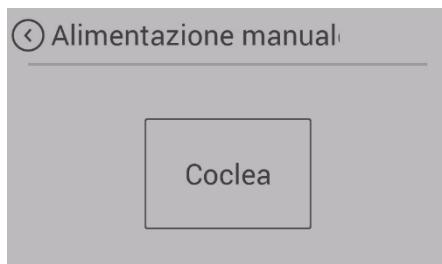


Fig. 54: Alimentazione manuale dei pellet

Per riempire la coclea di pellet durante la prima messa in servizio oppure dopo il funzionamento a vuoto della coclea, è possibile effettuare una Alimentazione pellet manuale.

Quando la coclea di caricamento è vuota, il processo di caricamento può durare anche 8 minuti.

L'alimentazione manuale del pellet può essere attivata in qualsiasi momento nei modelli con versione braciere.

Negli apparecchi con griglia ribaltabile questa funzione si attiva solo dopo l'AVVIO della stufa durante la Fase di accensione 2.

14.12 Voce di menu - Intervallo di tempo senza manutenzioni scaduto



Fig. 55: Intervallo di tempo senza manutenzioni scaduto

Qui viene visualizzato quante sono le ore di servizio rimanenti senza che si proceda alla manutenzione da parte dell'assistenza.

Si ricorda che il servizio di assistenza può essere svolto solo da un tecnico autorizzato di Austroflamm.

14.13 Voce di menu - Menu assistenza

Questo menu è riservato per i tecnici dell'assistenza di Austroflamm.

14.14 Voce di menu - Blocco del display

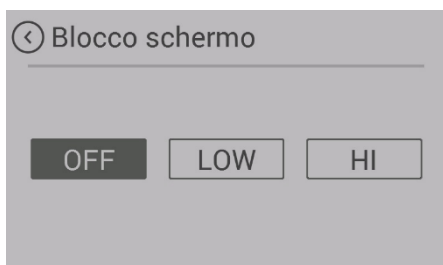


Fig. 56: Blocco del display

Permette di bloccare le funzioni del display ("sicurezza per bambini").

BASSO

Livello di blocco basso. Le funzioni del menu sono disattivate. Non è più possibile modificare la potenza di riscaldamento. Tuttavia, è comunque possibile accendere o spegnere la stufa.

ALTO

Blocco dell'intera stufa. Non è più possibile accenderla o spegnerla.

Per togliere il blocco ritornare nell'impostazione "Blocco del display" e disattivare la funzione.

14.15 Voce di menu - Lingua

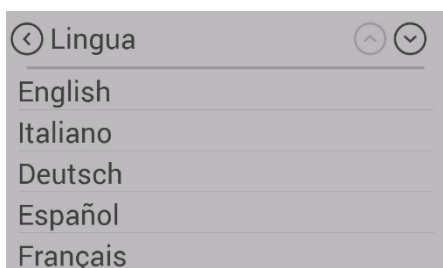


Fig. 57: Lingua

Selezionare la lingua desiderata sul pannello comandi.

14.16 Voce di menu - Info

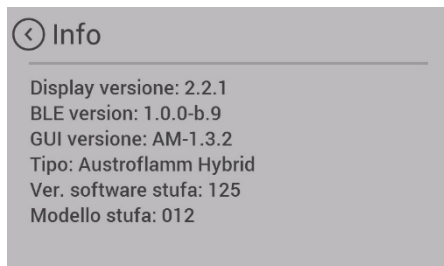


Fig. 58: Informazioni

Qui viene visualizzato lo stato dell'hardware e del software dei singoli componenti.

Qualora servisse l'assistenza, tenere a portata di mano la

- "Versione software della stufa" e il
- "n. modello della stufa".

14.17 Voce di menu - Statistiche riscaldamento

Oggi

Consumo totale	0 kg
Tempo fuoco ON	0:00
Potenza media	0,0 kW
Temp. media	0,0 °C

Fig. 59: Statistiche riscaldamento

Le statistiche riscaldamento mostrano i dati relativi all'utilizzo che possono essere visualizzati per periodi di tempo differenti.

14.18 Voce di menu - Raccomandazioni

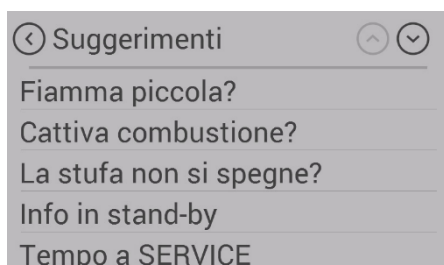
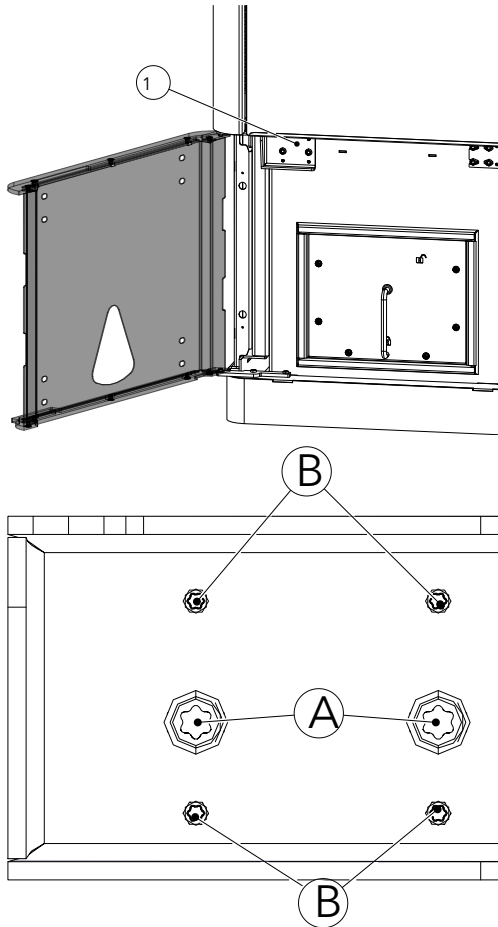


Fig. 60: Raccomandazioni

Qui sono indicate delle importanti raccomandazioni per far funzionare la stufa correttamente nonché alcune domande e risposte su problemi vari.

14.19 Impostazione dello sportello della camera di combustione



1) Le cerniere (1) possono essere regolate con le viti contrassegnate A + B.

⇒ A: sinistra/destra

⇒ B: avanti/indietro

Fig. 61: Viti di regolazione per lo sportello

15 Manutenzione

15.1 Intervalli

L'assistenza è prevista al raggiungimento di un numero di ore specifico per l'apparecchio, ma deve essere effettuata almeno una volta all'anno ai fini del MANTENIMENTO DELLA GARANZIA, altrimenti il diritto alla garanzia decade.

AVVERTENZA

Effettuare la manutenzione solo quando la stufa a pellet è fredda e non è sotto tensione.

Gli intervalli di pulizia e di manutenzione dipendono dalle ore d'esercizio e dallo stato del collegamento.

Pulizia della spia visiva	se richiesto
Controllo visivo della griglia ribaltabile, rimozione dei depositi incrostati	ogni 2 - 3 giorni d'esercizio
Svuotamento del box cenere e pulizia della camera di combustione	se richiesto
Pulizia delle canne fumarie	1 volta l'anno o in base alle scadenze previste dall'assistenza
Pulizia condotto della coclea, serbatoio pellet	min. 1 volta l'anno oppure quando si nota che l'alimentazione di pellet si riduce e l'STB (limitatore di temperatura di sicurezza) spegne la stufa.
Sostituzione della batteria	Raccomandazione: ogni 2 anni
Controllo di tutte le guarnizioni (sportello, coperchio dello scambiatore di calore, box cenere, coperchio del serbatoio, ecc.); eventualmente provvedere alla relativa sostituzione.	1 volta l'anno

La stufa e i suoi componenti devono essere puliti conformemente al summenzionato prospetto.

Fate controllare e sottoporre a manutenzione la stufa a pellet ogni anno da un tecnico di Austroflam prima della stagione di accensione.

15.2 Sostituzione della batteria di accumulatori

L'unità di controllo contiene una batteria di memoria CR2032. Questa batteria consente alla centralina di memorizzare alcuni dati - ad esempio ora, data, tempi di riscaldamento, ecc. - anche in caso di interruzione di corrente o di mancanza di alimentazione.

Se la batteria è scarica, l'unità funziona comunque normalmente. In questo caso però, qualora si verificasse una caduta di corrente, i dati memorizzati andranno persi e dovranno essere reinseriti.

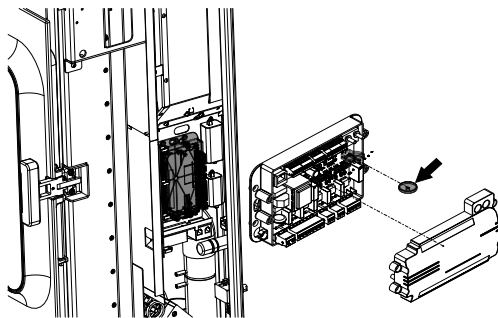


Fig. 62: Sostituzione della batteria tampone

Sostituire la batteria ogni 2 anni procedendo nel seguente modo:

Sostituzione della batteria:

- 1) Interruttore "ACCESO". Il comando deve rimanere acceso, altrimenti i dati andranno persi.
- 2) La batteria si trova sull'unità di comando centrale. Per sostituirla, rimuovere il rivestimento laterale destro.
- 3) In seguito, smontare il coperchio dell'unità.
- 4) Rimuovere la batteria vecchia dal suo supporto utilizzando una pinza isolata o un utensile simile.
- 5) Inserire la batteria nuova prestando attenzione alla polarità.
- 6) Rimontare tutte le coperture.

15.3 Intervallo di tempo senza manutenzioni scaduto

La stufa deve essere sottoposta a regolare manutenzione. La manutenzione necessaria è determinata da un contatore delle ore di esercizio integrato. Le ore di esercizio effettuate possono essere lette sul display del tecnico di assistenza Austroflamm o tramite il modulo WLAN opzionale mediante l'APP Pellet Control.

Trascorso il tempo di esercizio senza aver effettuato la manutenzione, si riceve il messaggio di allarme **A002**. Tuttavia, la stufa a pellet può continuare a funzionare per un breve periodo dopo la comparsa di questo messaggio di allarme. È comunque opportuno chiamare al più presto il proprio tecnico dell'assistenza autorizzato Austroflamm per effettuare gli interventi necessari. Durante questi interventi, la stufa combinate viene pulita a fondo e il contatore delle ore d'esercizio viene riportato a 0.

16 Pulizia

16.1 Pulizia della stufa a pellet, dei passaggi del gas di scarico e del tubo dei fumi

La stufa a pellet, i passaggi del gas di scarico e i tubi dei fumi dovrebbero essere puliti annualmente o più di frequente se necessario, per esempio

- dopo la pulizia del camino
- avendone controllato i depositi e,
- se necessario pulire.

Per pulire l'interno bisogna prima rimuovere i residui di cenere e fuliggine. Lo sporco grossolano e i residui di cenere devono essere rimossi manualmente con una paletta e una spazzola a mano o con un aspiracenere. Un aspiracenere speciale è particolarmente adatto per rimuovere i residui di cenere

In alternativa, è anche possibile aspirare la cenere con l'aiuto di un filtro per la cenere che può essere collegato a un normale aspirapolvere.

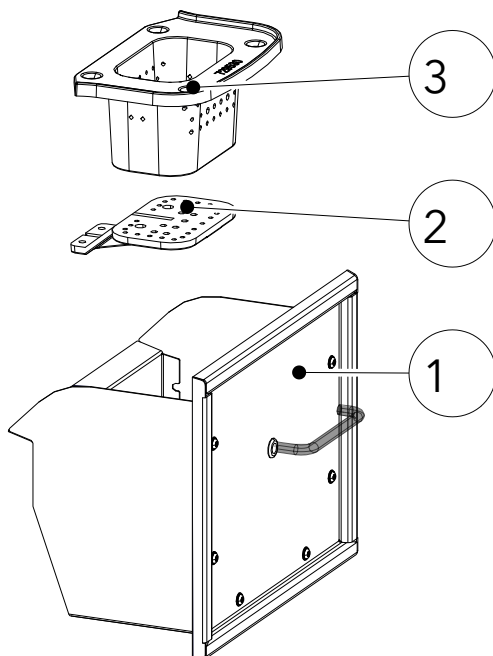
CONSIGLIO

Il camino deve anche essere pulito regolarmente dallo spazzacamino. Il vostro spazzacamino responsabile vi fornirà tutte le informazioni sugli intervalli necessari. La stufa a pellet dovrebbe essere controllata annualmente da uno specialista.

AVVERTENZA

Eseguire tutte le operazioni di pulizia quando la stufa è fredda.

16.2 Modelli con griglia ribaltabile automatica



Nel caso di stufa a pellet con griglia ribaltabile automatica (2), ogni volta che la stufa si spegne i resti della combustione rimasti sulla griglia vengono rovesciati nel box cenere (1), che deve essere svuotato quando è pieno. Pulizia solo a stufa a pellet spenta e fredda.

L'accumulo di ceneri volanti nella camera di combustione (3) è normale e deve essere aspirato a cadenza settimanale.

Il braciere e la griglia ribaltabile vanno controllati ogni 2-3 giorni d'esercizio; i depositi adesivi vanno rimossi con una spazzola metallica.

Fig. 63: Pulizia della griglia ribaltabile

16.3 Pulizia delle canne fumarie

- 1) Aprire il coperchio del serbatoio.

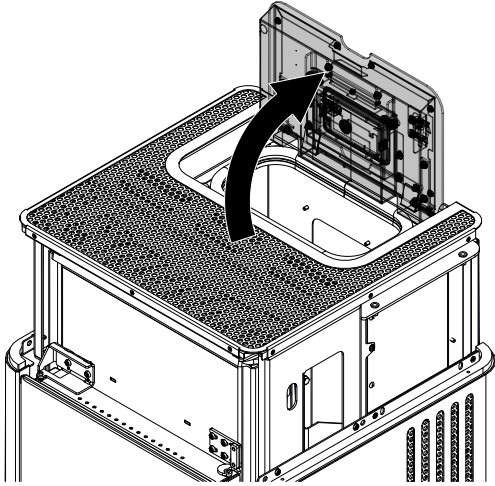


Fig. 64: Apertura del serbatoio

- 2) Svitare le viti.

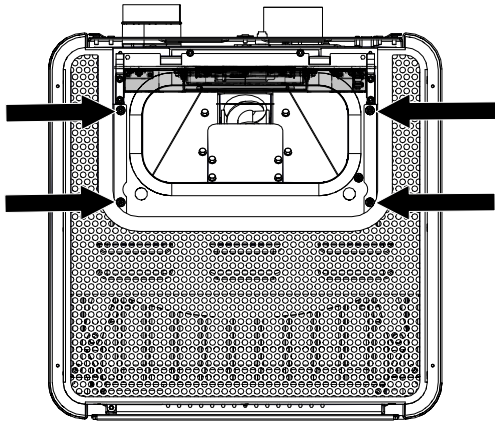


Fig. 65: Svitamento delle viti

- 3) Rimuovere il coperchio.

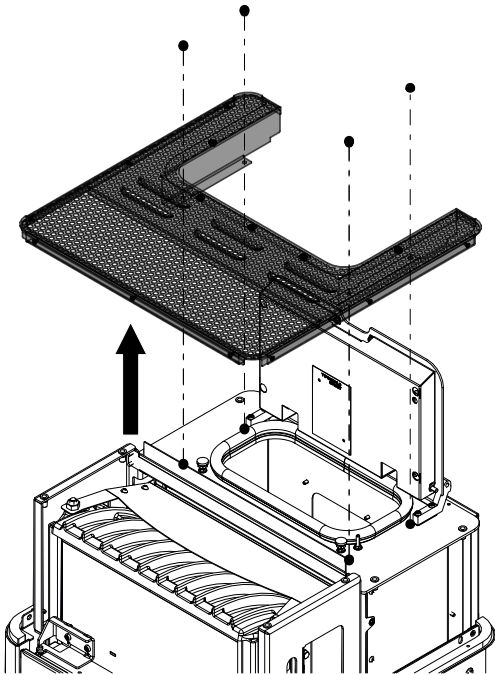


Fig. 66: Rimozione del coperchio

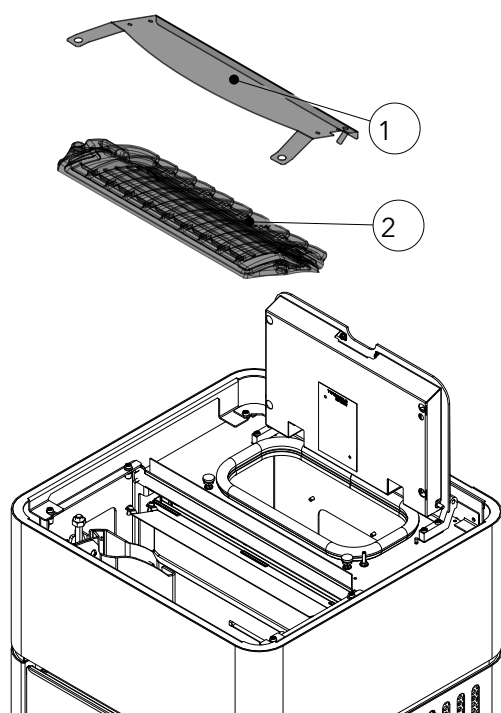


Fig. 67: Rimozione della lamiera anti-irradiazione e del coperchio in fusione

- 4) Innanzitutto, rimuovere la lamiera anti-irradiazione (1) e poi il coperchio in fusione (2).

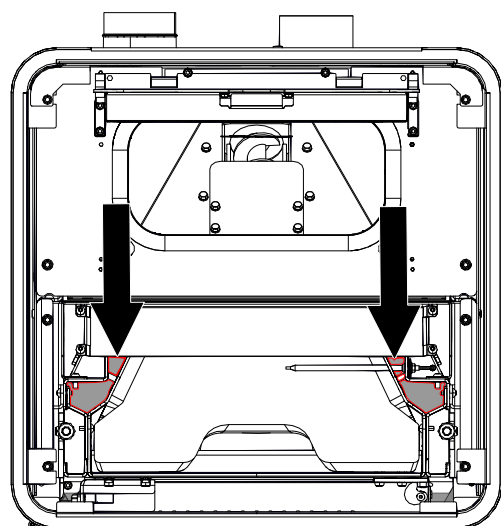


Fig. 68: Pulizia della cavità

- 5) Pulire la cavità colorata con una spazzola.

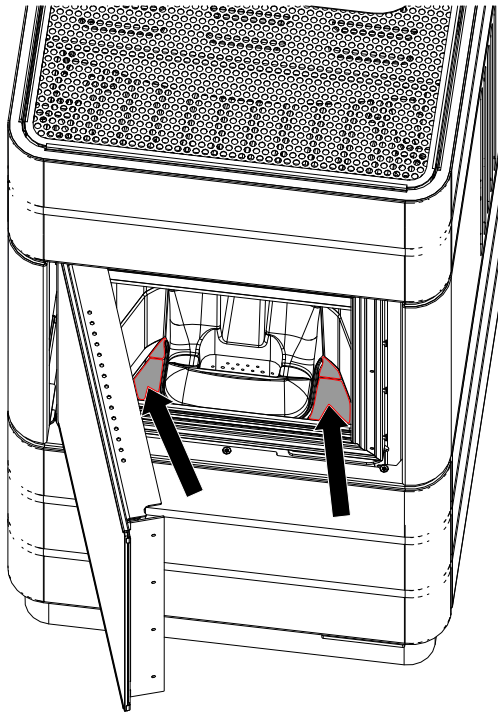


Fig. 69: Pulizia della camera di combustione

- 6) Aprire lo sportello e pulire la camera di combustione con un aspirapolvere.

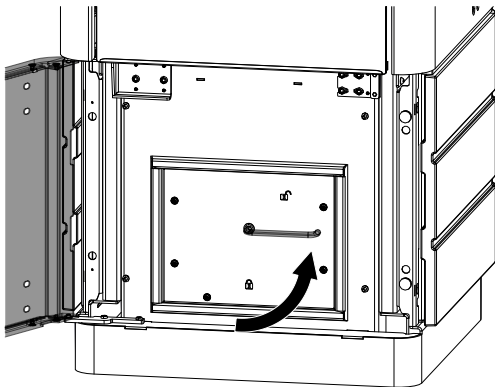


Fig. 70: Rotazione della leva verso l'alto

- 7) Ruotare la leva verso l'alto e rimuovere il box cenere.

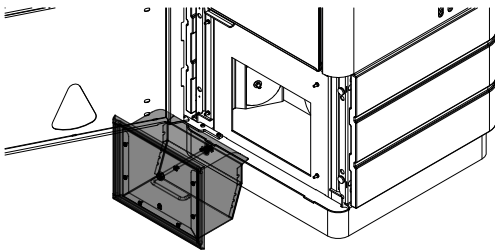


Fig. 71: Rimozione del box cenere

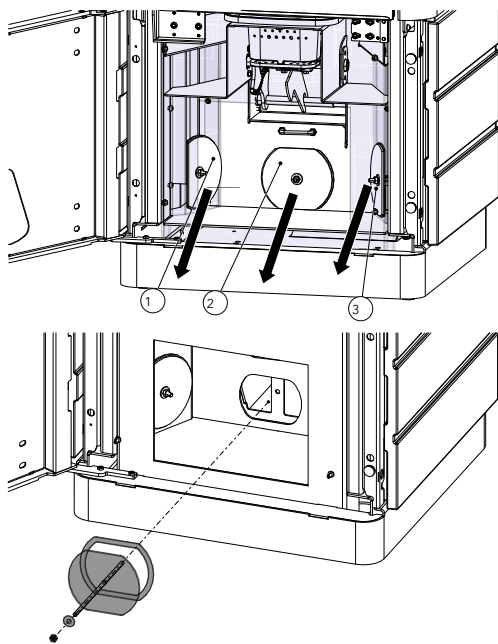


Fig. 72: Rimozione dell'anello di ispezione

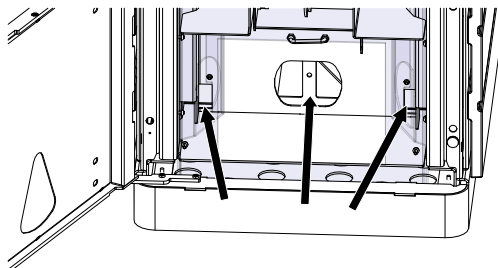


Fig. 73: Pulizia dell'interno

✓ Estrarre l'anello di ispezione (1, 2, 3). Procedere nel seguente modo:

- 8) Svitare il dado.
- 9) Estrarre l'anello di ispezione e la guarnizione piatta.

10) Pulire l'interno con un aspirapolvere.

11) Dopo la pulizia, ricollegare e montare tutte le parti.

16.4 Pulizia del vetro dello sportello

Anche il vetro deve essere pulito durante la manutenzione e la pulizia. Se non viene pulito regolarmente, le particelle di fuliggine possono bruciare. Ecco perché una manutenzione regolare è ancora più importante.

- Raccomandiamo di pulire il vetro con il nostro detergente per vetri Austroflamm o con un normale detergente per vetri.
- Spruzzare il vetro con un detergente per vetri e lasciarlo agire un po'.
- Utilizzare un panno o carta da cucina per pulire.
- Evitare che le guarnizioni dello sportello o del vetro entrino in contatto con acqua o detergenti, altrimenti potrebbero indurirsi e perdere la loro funzione. Solo se sono intatte le guarnizioni garantiscono il buon funzionamento dell'inserito per caminetto.

Ciò danneggia il vetro

Non bisogna usare detergenti abrasivi o panni grossolani per pulire il vetro, perché potrebbero graffiarlo. Questo non solo influisce sull'aspetto, ma facilita il deposito della polvere e dello sporco nei graffi.

16.5 Pulizia delle superfici/del corpo

Corpo

- Il corpo può essere pulito semplicemente con un panno asciutto o leggermente umido.
- Evitare l'uso di prodotti di pulizia a base di alcol o solventi. Il corpo è sigillato con una vernice speciale e può venirne danneggiato.

Superfici diverse

- Le superfici verniciate possono essere pulite solo con un panno morbido (eventualmente inumidito).
- Sono disponibili detergenti speciali per le superfici in acciaio inossidabile.
- Assorbire lo sporco sciolto con un panno assorbente o carta per uso domestico.

Rivestimento in ceramica

Per la pulizia del rivestimento in ceramica utilizzare esclusivamente detergenti con un pH compreso tra 5,0 e 9,0. La pulizia deve essere effettuata con un panno morbido. Le spugne abrasive possono danneggiare lo smalto.

- Per la rimozione dei depositi di calcare sono indicati detergenti leggermente acidi (pH inferiore a 7,0).
- Per la pulizia regolare utilizzare detergenti neutri (pH 7,0).
- I detergenti leggermente alcalini (pH superiore a 7,0) sono efficaci contro i depositi di grasso e sporco.

17 Supporto

17.1 Elenco degli allarmi e degli errori

Gli allarmi vengono visualizzati in giallo sul pannello comandi. In caso di allarmi è possibile continuare a utilizzare la stufa a pellet.

Gli errori vengono visualizzati in rosso. In caso di errori la stufa a pellet non può funzionare.

Codice di allarme Codice di errore	Descrizione	Possibile causa	Soluzione
Allarme - A001	Combustibile in esaurimento	<ol style="list-style-type: none"> 1. Il livello del combustibile è basso. 2. L'indicatore del livello di riempimento non era stato impostato su "PIENO" dopo il rabbocco. 	<ol style="list-style-type: none"> 1. Aggiungere i pellet e riportare l'indicatore del livello di riempimento su "PIENO". 2. Impostare l'indicatore del livello di riempimento su "PIENO".
Allarme - A002	È richiesta la manutenzione		È necessaria la manutenzione da parte di un tecnico del servizio di assistenza.
Allarme - A004	Batteria tampone scarica	La batteria tampone è stata utilizzata per più di 2 anni e non è stata sostituita.	Sostituire la batteria tampone (CR2032) del comando. La batteria va sostituita ogni 2 anni durante la manutenzione.
Errore - E004	di comunicazione	Errore di comunicazione fra comando e display.	Controllare le connessioni a spina del cavo dati sul retro della stufa.
Errore - E101	Fase di accensione 3 fallita	<ol style="list-style-type: none"> 1. Contenitore dei pellet vuoto. 2. Pellet scadenti o vecchi. 3. Coclea di caricamento intasata. 4. Sensore di temperatura della camera di combustione difettoso o non collegato correttamente. 	<p>ATTENZIONE: Eseguire solo ad apparecchio freddo!!!!</p> <ol style="list-style-type: none"> 1. Controllare che il pellet sia nel contenitore e nella coclea di caricamento e, se necessario, riempire col pellet. 2. Sostituire i pellet. 3. Rivolgersi al proprio rivenditore Austroflamm. La coclea di caricamento deve essere pulita. 4. Rivolgersi al proprio rivenditore Austroflamm. Il sensore della temperatura della camera di combustione deve essere sostituito o collegato correttamente. <p>Svuotare il braciere, resettare l'errore e riavviare la stufa.</p> <p>Se l'errore persiste, contattare il rivenditore Austroflamm.</p>

Codice di allarme Codice di errore	Descrizione	Possibile causa	Soluzione
Errore - E102	Accensione automatica non riuscita. Depressione troppo bassa.	<ol style="list-style-type: none"> 1. L'accensione automatica è stata annullata manualmente. 2. La stufa a pellet presenta perdite. 3. Tubo di entrata dell'aria, braciere, griglia ribaltabile, canne fumarie o tubo dei gas di scarico sporchi. 4. Depressione troppo bassa. 5. Il ventilatore fumi è difettoso, bloccato o sporco. 	<p>ATTENZIONE: Eseguire solo ad apparecchio freddo!!!!</p> <ol style="list-style-type: none"> 1. Svuotare il braciere, resettare l'errore e riavviare la stufa. 2. Controllare che lo sportello della camera di combustione e quello del box cenere siano chiusi correttamente, che il coperchio del contenitore per pellet sia chiuso e che le guarnizioni non siano usurate o danneggiate. 3. I componenti interessati devono essere puliti. 4. Rivolgersi al proprio rivenditore Austroflamm. 5. Rivolgersi al proprio rivenditore Austroflamm. <p>Svuotare il braciere, resettare l'errore e riavviare la stufa.</p> <p>Se l'errore persiste, contattare il rivenditore Austroflamm</p>
Errore - E105	Errore del software		Rivolgersi al proprio rivenditore Austroflamm. Reinstallare il software.
Errore - E106	Errore del software		Rivolgersi al proprio rivenditore Austroflamm. Reinstallare il software.
Errore - E107	Difetto del sensore di temperatura della camera di combustione	Sensore di temperatura della camera di combustione difettoso o non collegato correttamente.	<p>Se l'errore persiste, contattare il rivenditore Austroflamm.</p> <p>Il sensore della temperatura della camera di combustione deve essere sostituito o collegato correttamente.</p>
Errore - E108	Limitatore di temperatura (STB) di sicurezza attivato o difettoso		Contattare il proprio rivenditore Austroflamm per scoprire il motivo dell'intervento dell'STB.
	Broko innescato (assolutamente necessario in caso di occupazione multipla)		In questo caso rivolgersi al produttore Broko (www.broko.de) o al proprio rivenditore specializzato.
Errore - E109	Coperchio del serbatoio pellet aperto Griglia ribaltabile non chiusa		<p>Chiudere il coperchio del serbatoio.</p> <p>Controllare e pulire la griglia ribaltabile.</p> <p>Se l'errore persiste, contattare il rivenditore Austroflamm.</p>
Errore - E110	Sensore di temperatura ambiente difettoso	Sensore della temperatura ambiente difettoso o non collegato correttamente.	<p>Se l'errore persiste, contattare il rivenditore Austroflamm.</p> <p>Il sensore della temperatura ambiente deve essere sostituito o collegato correttamente.</p>

Codice di allarme Codice di errore	Descrizione	Possibile causa	Soluzione
Errore - E113	Temperatura della camera di combustione troppo elevata	I canali del ventilatore fumi e dell'aspirafumi sono intasati.	ATTENZIONE: Eseguire solo ad apparecchio freddo!!!!
Errore - E114	Fase di accensione 2 fallita Temperatura della camera di combustione troppo bassa (esercizio a pellet)	1. Contenitore dei pellet vuoto. 2. Pellet scadenti o vecchi. 3. Coclea di caricamento intasata. 4. Sensore di temperatura della camera di combustione difettoso o non collegato correttamente.	ATTENZIONE: Eseguire solo ad apparecchio freddo!!!! 1. Controllare che il pellet sia nel contenitore e nella coclea di caricamento e, se necessario, riempire col pellet. 2. Sostituire i pellet. 3. Rivolgersi al proprio rivenditore Austroflamm. La coclea di caricamento deve essere pulita. 4. Rivolgersi al proprio rivenditore Austroflamm. Il sensore della temperatura della camera di combustione deve essere sostituito o collegato correttamente. Svuotare il braciere, resettare l'errore e riavviare la stufa. Se l'errore persiste, contattare il rivenditore Austroflamm.
Errore - E115	Errore del software o comando difettoso		Rivolgersi al proprio rivenditore Austroflamm. È necessario reinstallare il software o sostituire il comando.

17.2 Reimpostazione degli allarmi e dei messaggi di errore

In caso di avviso, verrà visualizzato un messaggio giallo, in caso di errore uno rosso con la relativa descrizione.

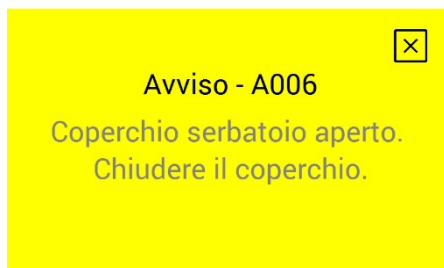



Fig. 74: Avviso

- 1) Per chiudere l'avviso dell'allarme, premere .
 - ⇒ La chiusura dell'indicatore non resetta l'avviso.
 - ⇒ Per resettare l'avviso occorre prima risolvere il problema.
 - ⇒ Nonostante l'indicazione di avviso la stufa può funzionare ancora.

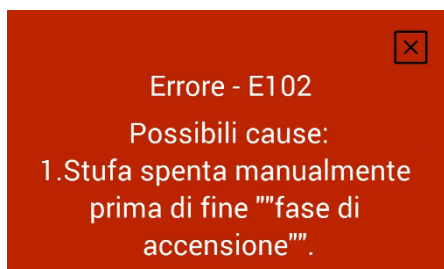

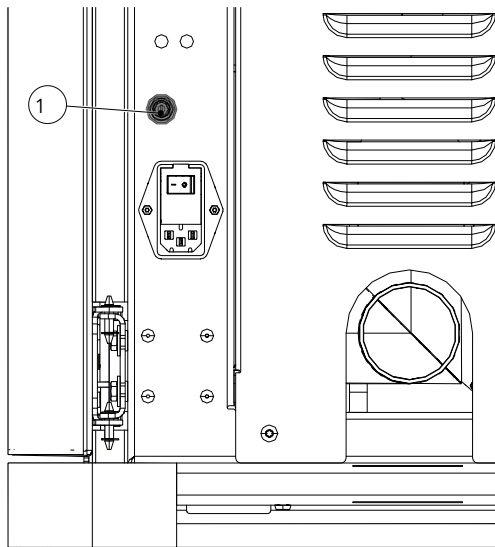


Fig. 75: Errore

- 2) Chiudere l'indicazione di errore premendo su .
 - ⇒ La chiusura dell'indicazione non azzerà l'errore.
 - ⇒ Per resettare l'errore occorre prima risolvere il problema.
 - ⇒ Qualora si verificasse un errore, la stufa non funzionerà più.

17.3 Limitatore di temperatura di sicurezza



La stufa a pellet è dotata nella parte posteriore di un limitatore di temperatura di sicurezza (1) che, in caso di surriscaldamento (temp. ≥ 105 °C) si disattiva automaticamente. In caso di disattivazione occorre scoprirne la causa. Per ripristinare l'esercizio della stufa a pellet, premere il pulsante verde di Reset dopo il raffreddamento del limitatore di temperatura.

Limitatore di temperatura di sicurezza (1) con cappuccio protettivo nero avvitato

Fig. 76: Limitatore di temperatura di sicurezza

17.4 Rivestimento della camera di combustione

Il rivestimento della vostra stufa a pellet è in Keramott, un materiale di alta qualità con speciali proprietà che favoriscono la combustione e ha un aspetto piacevole. Questo rivestimento può mostrare crepe superficiali durante o dopo il funzionamento che, tuttavia, non compromettono il funzionamento. Non è necessario sostituire tali parti!

17.5 Comportamento in caso di incendio del camino

Se si usa il combustibile sbagliato o troppo umido, si può verificare un incendio nel camino a causa dei depositi nella canna fumaria.

- 1) Chiamate i vigili del fuoco e lo spazzacamino di quartiere!
- 2) Spegnerne la stufa a pellet come di consueto con il regolatore rotativo.
- 3) Permettere l'accesso alle aperture di pulizia (per esempio cantina e soffitta).
- 4) Rimuovere tutti i materiali combustibili dal camino.
- 5) Informate il vostro spazzacamino prima di usare di nuovo la stufa a pellet e fate controllare che la canna fumaria non abbia riportato danni.

17.6 Comportamento in caso di difetti

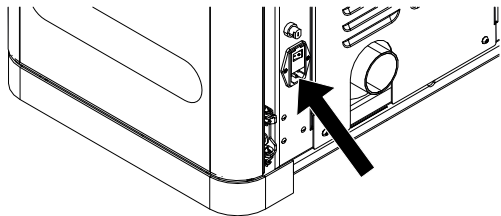
In caso di difetti, il vostro rivenditore avrà bisogno dei seguenti dati:

- Numero di serie e tipo di unità secondo la targhetta
- Fattura originale (data di vendita)
- Protocollo di messa in servizio

18 Collegamento elettrico

AVVERTENZA

Le riparazioni della stufa a pellet devono essere eseguite esclusivamente da tecnici Austroflamm autorizzati.



La stufa è progettata per lavorare con una rete elettrica di 230 V/50 Hz. Il cavo di alimentazione è allegato.

La presa di collegamento alla rete si trova sul retro dell'apparecchio ed è protetta con un fusibile in vetro T2,5 A.

L'assorbimento della stufa a pellet è indicato sulla targhetta.

Fig. 77: Cassetto con fusibili in vetro T2,5A

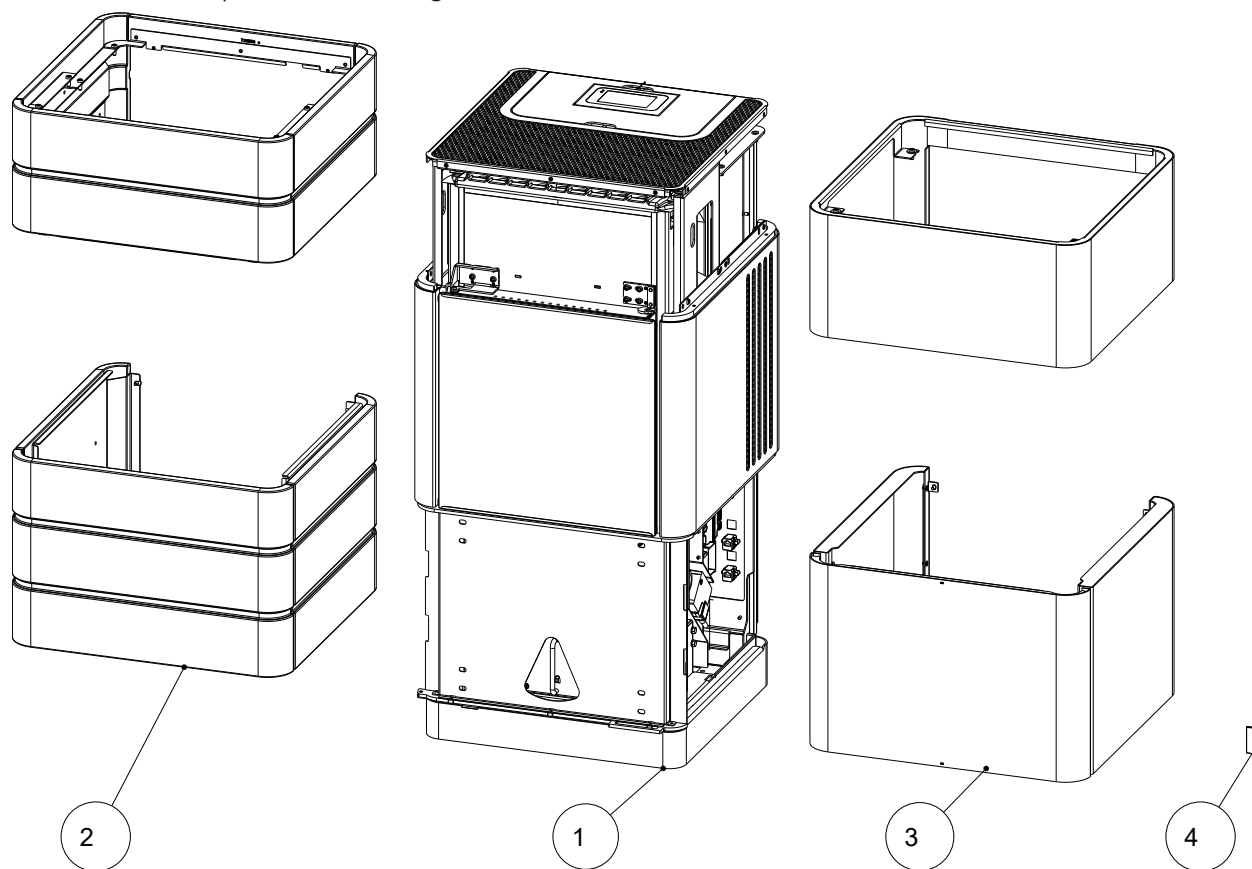
I diagrammi elettrici si trovano direttamente sulla homepage nella sezione download di ciascuna stufa a pellet.

19 Smontaggio

Per lo smontaggio/disassemblaggio professionale dell'inserito per caminetto, rivolgersi al proprio rivenditore specializzato Austroflamm.

20 Accessori

Far sostituire le parti difettose (accessori, pezzi di ricambio) dal proprio rivenditore di stufe. Ciò garantirà che la stufa a pellet sia e rimanga sicura e in buone condizioni di funzionamento.



Pos.	Pz.	Articolo	N. art.
1	1	PERRY 2.0 apparecchio di base	813101
2	1	Rivestimento ceramica completo	813002-xx
3	1	Rivestimento acciaio completo	813003-29
4	1	Controllo remoto IR	778753

21 Ricambi

I pezzi di ricambio possono essere ordinati tramite i nostri rivenditori.

Per ordinare i pezzi di ricambio, è necessario fornire l'immagine della targhetta o i dati della targhetta del vostra stufa a pellet. Questo garantisce pezzi di ricambio adatti per il vostro specifica stufa a pellet combinata.

22 Smaltimento

AVVERTENZA

Per smaltire correttamente la stufa a pellet, contattare l'azienda locale (cittadina) di smaltimento dei rifiuti.

AVVERTENZA

Raccomandiamo di rimuovere i componenti della stufa a pellet a contatto con il fuoco quali il vetro, la camera di combustione, le griglie, gli elementi in ghisa, il rivestimento della camera di combustione (Keramott), la ceramica, i sensori, i deflettori e di smaltirli nei rifiuti domestici.

AVVERTENZA

Per lo smontaggio/disassemblaggio professionale dell'inserito per caminetto, rivolgersi al proprio rivenditore specializzato Austroflamm.

Componenti elettrici o elettronici

Rimuovere i componenti elettrici o elettronici dall'unità smontandoli. Questi componenti non devono essere smaltiti nei rifiuti comuni. Lo smaltimento corretto deve essere effettuato tramite il sistema di tiro dei rifiuti di apparecchiature elettriche.

Keramott

Rimuovere i componenti in Keramott. Se presenti, gli elementi di fissaggio devono essere tolti prima. I componenti in Keramott che entrano in contatto con il fuoco o i gas di scarico devono essere smaltiti. Non è possibile riutilizzarli o riciclarli. Occorre tener conto delle possibilità di smaltimento locali.

Lamiera d'acciaio

Smontare i componenti dell'apparecchio in lamiera d'acciaio mediante frantumazione meccanica. Se presenti, rimuovere prima le guarnizioni. Smaltire le parti in lamiera d'acciaio come rottami metallici. Occorre tener conto delle possibilità di smaltimento locali.

Fusione/Ghisa

Smontare i componenti in fusione dell'unità svitandoli o flettendoli (in alternativa con lo schiacciamento meccanico). Se presenti, rimuovere prima le guarnizioni. Smaltire i componenti in ghisa come rottami metallici. Occorre tener conto delle possibilità di smaltimento locali.

Pietra naturale

Rimuovere meccanicamente la pietra naturale presente nell'unità e smaltirla come residuo di cantiere. Occorre tener conto delle possibilità di smaltimento locali.

Raccordi, ecc. (per le unità che utilizzano acqua)

Smontare i componenti per la conduzione dell'acqua svitandoli e smaltirli come rottami metallici. Occorre tener conto delle possibilità di smaltimento locali.

Guarnizioni (fibra di vetro)

Rimuovere meccanicamente le guarnizioni dall'unità. Non smaltire questi componenti nei rifiuti comuni, poiché quelli in fibra di vetro non possono essere distrutti dall'incenerimento. Smaltire le guarnizioni come fibre di vetro e ceramica (fibre minerali artificiali (FMA)). Occorre tener conto delle possibilità di smaltimento locali.

Maniglie ed elementi decorativi in metallo

Se presenti, rimuovere o smontare le maniglie e gli elementi decorativi in metallo e smaltirli come rottami metallici. Occorre tener conto delle possibilità di smaltimento locali.

23 Garanzia

1. Dichiarazione di garanzia

Per la stufa pellet Austroflamm garantiamo un funzionamento ineccepibile di sei anni per il corpo della stufa e di due anni dalla data della prima vendita per tutti gli altri componenti in acciaio e in fusione.

I pezzi in acciaio e in fusione che durante il periodo di garanzia presentano difetti di materiale e/o di lavorazione ("oggetto della garanzia") vengono sostituiti con nuove parti a condizione che l'oggetto della garanzia venga reclamato entro il periodo di garanzia legale. I problemi di funzionamento degli accessori elettronici (per es. WLAN+ controllo, SmartSpot) autorizzano solo a richiedere la garanzia per i rispettivi accessori.

La nostra garanzia copre solo la consegna gratuita delle nuove componenti; sono esclusi il tempo di lavoro e quello di viaggio.

2. Eccezioni

Non garantiamo le parti soggette ad usura (per es. Keramott, guarnizioni, fondo a griglia, risp. pozzetto termico, cartucce d'accensione, sensori di temperatura, cuscinetti) rivestimenti superficiali, vernice, vetro e ceramica nonché pietre naturali. Tali difetti non sono coperti dalla garanzia.

Quando si è in fase di riscaldamento, durante il funzionamento e in fase di raffreddamento, la vostra stufa combinata può fare dei rumori (scoppiettii, rumori leggeri, ecc.). Ciò è dovuto al diverso coefficiente di espansione dei vari materiali sotto l'influenza della temperatura. Tali rumori non danno diritto all'assistenza in garanzia e non costituiscono una richiesta di garanzia.

L'ambito territoriale della nostra garanzia si estende ad Austria e Germania. Per tutti gli altri paesi, si applicano le condizioni separate dell'importatore del rispettivo paese. Non sussiste alcun diritto alla garanzia se la stufa pellet Austroflamm non si trova nell'area geografica di validità, che non è influenzata dal trasporto o dalla spedizione da parte di Austroflamm."

3. Premesse

Una richiesta di garanzia può essere indennizzata solo se la vostra stufa a pellet Austroflamm è stata utilizzata e sottoposta a manutenzione secondo le istruzioni per l'uso ed è stata installata e messa in funzione da uno specialista autorizzato da Austroflamm oppure direttamente dal servizio assistenza Austroflamm. Affinché la richiesta di garanzia possa essere indennizzata, il rapporto di messa in servizio deve pervenire ad Austroflamm entro e non oltre un mese dalla messa in funzione iniziale. Per poter usufruire della garanzia, le riparazioni della vostra stufa possono essere effettuate solo da un tecnico dell'assistenza autorizzato da Austroflamm.

La richiesta di garanzia deve essere presentata con la fattura e il numero di serie al rivenditore Austroflamm da cui è stata acquistata la stufa. Una richiesta di garanzia ingiustificata vi sarà addebitata.

L'assistenza è prevista al raggiungimento di un numero di ore specifico per l'apparecchio, ma deve essere effettuata almeno una volta all'anno ai fini del MANTENIMENTO DELLA GARANZIA, altrimenti il diritto alla garanzia decade.

4. Garanzia

Questa garanzia non pregiudica i vostri diritti di garanzia legale nei nostri confronti. Se la vostra stufa a pellet Austroflamm dovesse risultare difettosa già al momento della consegna, potrete in ogni caso rivolgervi a noi nell'ambito della garanzia legale, indipendentemente dal fatto che esista un caso di garanzia o che si invochi la garanzia.

24 Protocollo di messa in servizio

Gestore/Cliente	Distributore/Tecnico
Nome	Società
Via	Via
CAP Località	CAP Località
Telefono	Telefono
E-mail	E-mail

Stufa a pellet		
Modello	Versione software comando	
Numero di serie	Versione software scheda di controllo	
Difetti tecnici	Versione software box WLAN	
Difetti visivi	Modulo WLAN <input type="checkbox"/> sì <input type="checkbox"/> no	
Accessori/difetti (SmartSpot, modulo di distribuzione dell'aria, ecc.)		

Condizioni in loco	
Scatola di giunzione con messa a terra (vedi certificato di prova installazione elettrica)	Numero di deviazioni: Lunghezza totale del tubo dei fumi:
Tipo di camino: <input type="checkbox"/> murato <input type="checkbox"/> acciaio inox <input type="checkbox"/> argilla refrattaria	Tubi dei fumi nel sistema a incastro <input type="checkbox"/> con labbro di tenuta <input type="checkbox"/> senza labbro di tenuta
Diametro camino: _____ altezza camino: _____	Livello del mare:
Camino - approvazione dello spazzacamino: <input type="checkbox"/> sì <input type="checkbox"/> no	Tiraggio del camino: Val. reale: _____ Val. nomin.: 3-12 Pa
Aerazione ambiente controllata <input type="checkbox"/> sì <input type="checkbox"/> no	Diametro del tubo dei fumi:
Altro:	Temperatura esterna durante la misurazione del tiraggio:

Apparecchio - Preparazione all'accensione, controllo delle funzioni			
Contenitore di pellet riempito		Funzionamento del ventilatore ad aspirazione controllata	
Qualità del pellet: ad esempio ÖNorm, DIN plus, ENplus A1		Funzionamento del motore a coclea testato	
Funzionamento della griglia a battente testato		Funzionamento della candeletta di accensione controllata	
Keramott conf. a test di prova "calcinato bianco"		Test di carico parziale eseguito	
Guarnizione sportello camera di combustione controllata <input type="checkbox"/> sì <input type="checkbox"/> no			

Istruzioni Gestore/Cliente			
Gestione dell'apparecchio spiegata in modo comprensibile		Pulizia e intervallo di manutenzione spiegati	
Condizioni di garanzia e garanzia spiegati		Documentazione fotografica dello stato REALE - installazione della stufa a pellet	
<input type="checkbox"/> spazzola metallica <input type="checkbox"/> guanto <input type="checkbox"/> Start up Box <input type="checkbox"/> istruzioni per l'uso		Test di riscaldamento effettuato col cliente (avviamento, fase di riscaldamento ed esaurimento della combustione effettuate)	
<input type="checkbox"/> Contratto di manutenzione richiesto tramite Austroflamm		<input type="checkbox"/> Contratto di manutenzione richiesto tramite rivenditore autorizzato	

Il cliente finale conferma di essere in grado di mettere in funzione la stufa da solo. Conferma inoltre che la stufa è perfettamente funzionante e senza difetti.

Luogo, Data

Firma del Gestore/Cliente

Firma del Tecnico

AUSTROFLAMM GMBH
Austroflamm-Platz 1
A- 4631 Krenglbach

Tel: +43 (0) 7249 / 46 443
www.austroflamm.com
info@austroflamm.com

813101-945361

