



Istruzioni

Perry


AUSTROFLAMM

www.austroflamm.com

Istruzioni
22/06/2023

Version: 1.0

EDITORIALE

Proprietario ed editore
AUSTROFLAMM GMBH
Austroflamm-Platz 1
A- 4631 Krenglbach
Tel: +43 (0) 7249 / 46 443
www.austroflamm.com
info@austroflamm.com

Redazione: Olivera Stojanovic
Figure: Konstruktion
Testo: Dipartimento tecnico (Austroflamm)

Copyright

Tutti i diritti riservati. I contenuti del presente documento possono essere riprodotti e distribuiti solo con il permesso dell'editore! Con riserva di errori di stampa, di ortografia e di composizione.

Indice

1	Informazioni generali	6
1.1	Copyright.....	6
2	Scopo del manuale	7
2.1	Conservazione delle istruzioni.....	7
2.2	Struttura del manuale.....	7
2.3	Descrizioni utilizzate.....	7
2.4	Versioni.....	7
2.5	Abbreviazioni.....	8
3	Sicurezza	9
3.1	Significato delle indicazioni di sicurezza.....	9
3.2	Avvertenze di sicurezza generali.....	9
3.3	Distanze di sicurezza.....	11
4	Panoramica del prodotto	12
4.1	Uso conforme.....	12
4.2	Identificazione del prodotto.....	12
4.2.1	Dimensioni.....	12
4.2.2	Posizionamento della targhetta.....	13
4.3	Etichetta energetica.....	13
5	Dati tecnici	14
	Dati tecnici conformi al regolamento (EU) 2015/1185. conf. al regolamento (UE) 2015/1186	
5.1	14
5.2	Dati tecnici generici.....	17
6	Trasporto, gestione e immagazzinamento	18
6.1	Trasporto.....	18
6.2	Sicurezze per il trasporto.....	18
6.3	Immagazzinamento.....	18
7	Requisiti del luogo di installazione	19
7.1	Requisiti del locale di installazione.....	19
7.2	Requisiti del caminetto.....	19
7.3	Aria di combustione / Alimentazione aria esterna.....	19
8	Tipo/Quantità di combustibile	20
8.1	Tipo di combustibile.....	20
8.2	Quantità di combustibile.....	20
9	Montaggio	21
9.1	Rischi e pericoli.....	21
9.2	Esecuzione.....	21
9.2.1	Montaggio del rivestimento in ceramica.....	21
9.2.2	Montaggio del cappotto in acciaio.....	25
9.2.3	Montaggio del Keramott.....	28
10	Funzionamento	29
10.1	Premesse al funzionamento.....	29

10.2	Modalità di funzionamento	30
10.2.1	Esercizio a pellet	30
11	Messa in servizio	32
11.1	Prima messa in servizio	32
12	Funzionamento	33
12.1	Funzionamento tramite APP e smartphone	33
12.2	Uso con il telecomando IR.....	34
12.3	Uso con il touch-display.....	35
12.3.1	Display - Indicazione temperatura ambiente, varie funzioni	35
12.3.2	Display - Indicazione della potenza di riscaldamento, altri menu di funzione	35
12.3.3	Display - Indicazione di stato	36
12.4	Funzioni.....	36
12.4.1	Funzione - regolazione della potenza della ventola	36
12.4.2	Funzione - Indicatore di livello.....	36
12.4.3	Funzione - Definizione del timer, dei tempi di accensione.....	37
12.5	Creazione e gestione dei nuovi tempi di accensione.....	38
13	Impostazioni.....	39
13.1	Display - Impostazioni	39
13.2	Voce di menu - Ora/Data.....	40
13.3	Voce di menu - Combustibile	40
13.4	Voce di menu: Dispositivi Bluetooth.....	40
13.5	Voce di menu - Modalità Eco	41
13.6	Voce di menu - Termostato esterno.....	41
13.7	Voce di menu - Protezione antigelo.....	41
13.8	Voce di menu - Opzioni di indicazione.....	42
13.9	Voce di menu - Unità della temperatura.....	42
13.10	Voce di menu - Volume.....	43
13.11	Voce di menu - Alimentazione dei pellet manuale	43
13.12	Voce di menu - Intervallo di tempo senza manutenzioni scaduto	43
13.13	Voce di menu - Menu assistenza.....	43
13.14	Voce di menu - Blocco del display	44
13.15	Voce di menu - Lingua	44
13.16	Voce di menu - Info	44
13.17	Voce di menu - Statistiche riscaldamento	44
13.18	Voce di menu - Raccomandazioni	45
13.19	Impostazione dello sportello della camera di combustione.....	45
14	Manutenzione	46
14.1	Intervalli.....	46
14.2	Modelli con griglia ribaltabile automatica.....	46
14.3	Pulizia delle canne fumarie.....	47
14.4	Sostituzione della batteria di accumulatori	50
15	Allarmi e messaggi d'errore.....	51
15.1	Elenco degli allarmi e degli errori	51
15.2	Resettare gli avvisi e gli errori	52

15.3	Limitatore di temperatura di sicurezza	52
16	Schema dei collegamenti elettrici.....	53
16.1	Collegamento elettrico	53
16.2	Modelli con motore a coclea costantemente in funzione	53
17	Smontaggio	55
18	Ricambi.....	56
19	Smaltimento	58
20	Garanzia	60
21	Protocollo di messa in servizio	61
22	Protocollo di servizio.....	62

1 Informazioni generali

Avete scelto una stufa a pellet di Austroflamm.

Ci congratuliamo per la vostra scelta e vi ringraziamo per la vostra fiducia.

Una maneggevolezza e una cura corrette sono indispensabili per un funzionamento senza disturbi e una lunga durata.

Le informazioni contenute in questo manuale sono di natura generale. Devono essere osservate le norme nazionali ed europee, le norme locali ed edilizie e le disposizioni antincendio.

Leggere attentamente le presenti istruzioni prima del montaggio e dell'uso. Tutte le responsabilità e le richieste di garanzia decadono in caso di danni causati dalla mancata osservanza di queste istruzioni. Si prega di attenersi alle istruzioni presentate nei singoli capitoli.

Le presenti istruzioni sono parte integrante della stufa.

Il seguente elenco presenta una panoramica dei capitoli importanti per:

Il rivenditore	Il cliente finale
Istruzioni complete	Informazioni generali
	Scopo del manuale
	Sicurezza
	Panoramica del prodotto
	Dati tecnici
	Requisiti del luogo di installazione
	Tipo/Quantità di combustibile
	Funzionamento
	Funzionamento
	Impostazioni
	Messa in servizio
	Manutenzione
	Allarmi e messaggi d'errore
	Ricambi
	Smaltimento
	Garanzia
	Protocollo di messa in servizio
Protocollo di servizio	

1.1 Copyright

Tutti i diritti riservati. I contenuti del presente documento possono essere riprodotti e distribuiti solo con il permesso dell'editore! Con riserva di errori di stampa, di ortografia e di composizione.

2 Scopo del manuale

Le presenti istruzioni sono parte integrante della stufa e contribuiscono a una sua corretta e sicura installazione e manutenzione.

CONSIGLIO

Leggere con cura queste istruzioni prima di mettere in funzione l'apparecchio.

2.1 Conservazione delle istruzioni

Conservare le presenti istruzioni per ogni evenienza. La versione più attuale è disponibile online sulla nostra homepage www.austroflamm.com.

2.2 Struttura del manuale

L'indice si trova alla pagina 3.

Le figure di queste istruzioni potrebbero differire dal prodotto consegnato.

2.3 Descrizioni utilizzate

Nelle presenti istruzioni sono utilizzate le seguenti descrizioni:

Fasi di gestione con obbligo di rispettare la sequenza

✓ Premessa

1) Fase 1

2) Fase 2

3)

⇒ Risultato intermedio / Informazioni supplementari

⇒ Risultato

Fasi di gestione ed elenchi puntati senza obbligo di rispettare la sequenza

•

•

-

-

Riferimenti incrociati

Vedere i Dati tecnici

Consigli utili

CONSIGLIO

Combustibile

Utilizzare esclusivamente il combustibile consigliato!

2.4 Versioni

Aggiorniamo costantemente le nostre istruzioni. L'ultima versione del manuale può essere trovata online sulla nostra homepage www.austroflamm.com.

2.5 Abbreviazioni

Abbreviazione	Significato
HMS	Heat Memory System

3 Sicurezza

Nelle presenti istruzioni vi forniamo numerose avvertenze di sicurezza per l'utilizzo sicuro della vostra stufa a pellet. Tali indicazioni sono contrassegnate in modo diverso a seconda del loro significato:

3.1 Significato delle indicazioni di sicurezza

AVVERTENZA

Comportamento particolare e/o attività necessarie per lavorare in sicurezza. L'inosservanza può provocare danni alla proprietà.

CAUTELA

Possibile situazione di pericolo (lesioni lievi o di minor intensità e danni alla proprietà).

AVVISO

Possibile pericolo imminente per la vita e la salute delle persone (lesioni molto gravi o morte).

PERICOLO

Pericolo imminente per la vita e la salute delle persone (lesioni gravi o morte).

3.2 Avvertenze di sicurezza generali

- Le informazioni contenute nelle presenti istruzioni costituiscono norme di applicazione generale. Devono essere osservate le norme nazionali ed europee, le norme locali ed edilizie e le disposizioni antincendio.
- Conservare accuratamente le presenti istruzioni per l'uso e accertarsi che siano poste sempre accanto alla stufa o comunque nelle sue vicinanze.
- L'assistenza è prevista al raggiungimento di un numero di ore specifico per l'apparecchio, ma deve essere effettuata almeno una volta all'anno ai fini del **MANTENIMENTO DELLA GARANZIA!**
- L'osservanza delle disposizioni contenute nelle presenti istruzioni garantisce la sicurezza delle persone e dell'apparecchio, oltre che un funzionamento economico e una lunga durata del prodotto. La stufa a pellet è stata progettata in conformità delle norme EN 14785 ed EN 13240.
- Non è consentito modificare i componenti o sostituirli con parti di altri produttori, altrimenti non potranno più essere fatti valere i diritti di garanzia.
- Prima di qualsiasi intervento staccare l'alimentazione elettrica della stufa.
- Gli schemi e i disegni compresi nella fornitura sono forniti solo a titolo illustrativo; il costruttore segue una politica di continuo sviluppo e aggiornamento dei suoi prodotti e può effettuare modifiche senza preavviso.
- Tutte le misure riportate nelle istruzioni per l'uso sono indicate in mm.
- La stufa non è adatta per essere utilizzata come scala o per fungere da impalcatura.
- Si noti che le superfici della stufa si riscaldano notevolmente durante il funzionamento, per cui si consiglia di utilizzare guanti protettivi quando la si utilizza.



- I bambini devono essere istruiti in merito ai pericoli e devono essere tenuti lontani dalla stufa mentre è in funzione.
- È vietato gettare rifiuti (di qualsivoglia tipo) nella stufa. Utilizzare solo i combustibili raccomandati.
- È vietato posare oggetti non resistenti al calore sulla stufa o nelle sue vicinanze.
- Non stendere la biancheria sulla stufa a pellet per l'asciugatura. Anche gli stendibiancheria o altri prodotti simili devono essere collocati a una distanza sufficiente dalla stufa - Pericolo di incendio!
- Mentre la stufa è in funzione è vietato maneggiare sostanze facilmente infiammabili ed esplosive nello stesso locale o nei locali adiacenti.
- Deve essere garantita un'alimentazione sufficiente di aria comburente e uno scarico sicuro dei gas. Controllare sempre che il comignolo non sia intasato, soprattutto dopo un periodo prolungato di inattività della stufa.
- Nel periodo di transizione, ovvero in caso di improvviso aumento di temperatura, il tiraggio del camino potrebbe non funzionare più correttamente, al punto che i gas combustibili non vengono aspirati completamente. In questo caso, spegnere la stufa.
- La griglia per lo scambio termico non deve essere mai chiusa, neanche parzialmente.
- I dispositivi di aerazione messi in funzione insieme alla stufa nello stesso locale o in locali collegati possono creare problemi.
- La stufa a pellet deve essere regolarmente pulita e sottoposta a manutenzione - vedere il capitolo Manutenzione.
- Le riparazioni della stufa devono essere eseguite esclusivamente da personale qualificato e istruito dal costruttore.
- Sostituire le parti in funzione del fabbisogno e della loro condizione. Controllare regolarmente che i componenti elettrici ed elettronici non abbiano riportato danni e non presentino segni di usura.
- I dispositivi di sicurezza non devono essere bypassati.
- Se si usa il combustibile sbagliato o troppo umido, si può verificare un incendio nel camino a causa dei depositi nella canna fumaria. Chiudere immediatamente tutte le bocchette di aspirazione sul camino e informare i vigili del fuoco. Dopo che il fuoco nel camino si è estinto, far ispezionare il camino da personale specializzato che ne verifichi le crepe e la tenuta.
- In determinate condizioni, gli apparecchi a pellet sono idonei anche per l'assegnazione multipla dei comignoli. Il maestro spazzacamino di competenza sarà in grado di offrire le informazioni inerenti a questi requisiti ed effettuerà il necessario collaudo.
- Il luogo in cui si installa la stufa deve disporre di almeno una porta/finestra che dia all'esterno oppure deve essere collegato direttamente a un ambiente con accesso all'esterno. Non devono essere messi in funzione nella stessa stanza, altre stufe, caminetti e cappe aspiranti.
- Lo sportello della stufa deve essere tenuto chiuso durante il funzionamento.
- La superficie di installazione della stufa a pellet deve avere una capacità di carico adeguata. Se una struttura pre-esistente non soddisfa questa condizione, è necessario adottare misure adeguate (ad esempio una piastra di distribuzione del carico) per soddisfarla.
- Le presenti istruzioni devono essere lette attentamente prima di installare, utilizzare o intervenire in qualsiasi modo sulla stufa.

3.3 Distanze di sicurezza

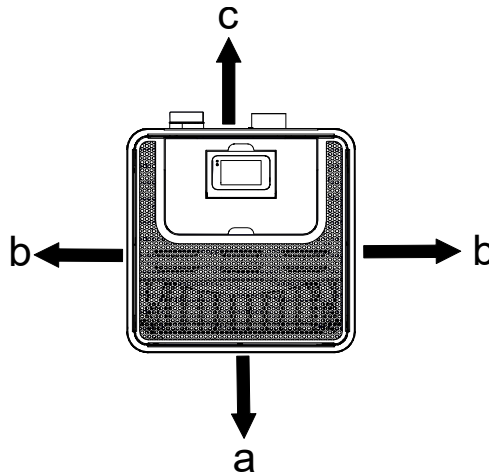


Fig. 1: Distanze di sicurezza (vista dall'alto)

In caso di collocazione nell'ambiente, devono essere rispettate le seguenti distanze di sicurezza dai materiali combustibili (distanze minime - si veda anche la targhetta).

- a) 500 mm (anteriormente, nell'area di irradiazione dello sportello)
- b) 200 mm (lateralmente)
- c) 200 mm (posteriormente)

Attenzione: Il pavimento presente nella zona di irradiazione del vetro dello sportello della camera di combustione deve essere incombustibile.

Si prega di notare che la stanza in cui è installato l'apparecchio deve avere almeno una porta/finestra verso l'esterno oppure deve essere direttamente collegata a una tale stanza. Altri camini e caminetti non devono essere utilizzati insieme a questa stufa.

Questa stufa a pellet viene collocata sul pavimento e allineata orizzontalmente, rispettando le distanze di sicurezza. L'altezza dei piedi regolabili può essere impostata.

4 Panoramica del prodotto

4.1 Uso conforme

La stufa a Austroflamm descritta in questo manuale è un apparecchio indipendente di tipo A1, prodotto e testato in conformità del.

AVVERTENZA

Il funzionamento è consentito solo con lo sportello chiuso, il cassetto delle ceneri bloccato e il coperchio del vano di riempimento chiuso.

4.2 Identificazione del prodotto

Nelle seguenti illustrazioni, vi informiamo sulle dimensioni e sul posizionamento della targhetta.

4.2.1 Dimensioni

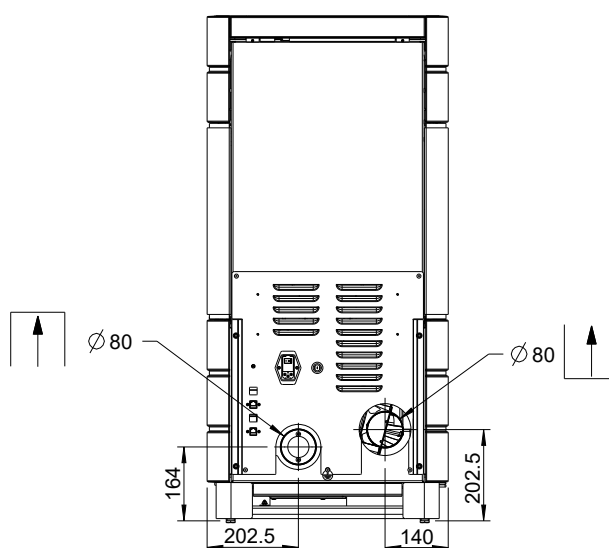
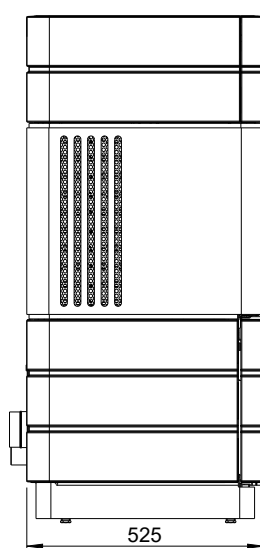
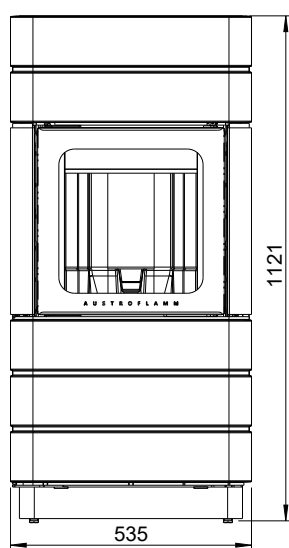
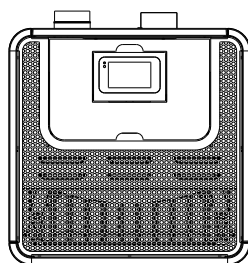
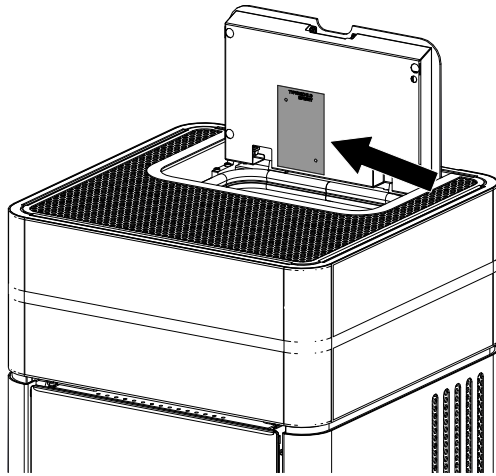


Fig. 2: Dimensioni

4.2.2 Posizionamento della targhetta

Qui vi mostriamo dove si trova la targhetta. Insieme alla stufa a pellet avete ricevuto un duplicato della targhetta. Il duplicato si trova sul retro del manuale d'istruzioni fornito con la stufa.



La targhetta della stufa si trova all'interno del coperchio del serbatoio.

Fig. 3: Targhetta

4.3 Etichetta energetica

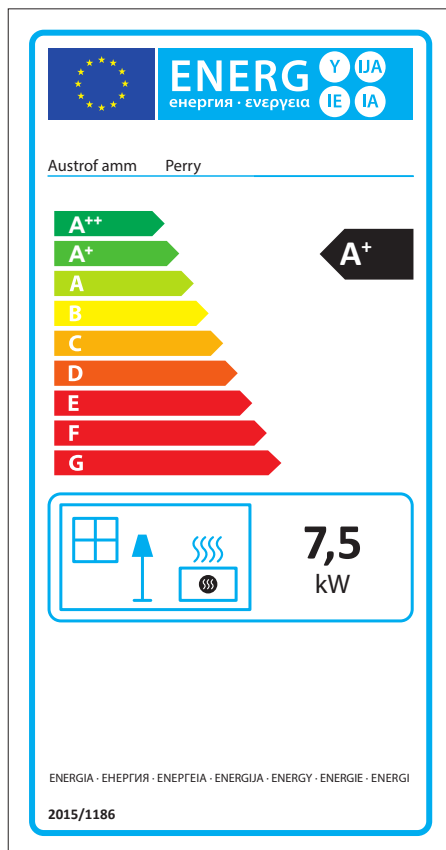


Fig. 4: Etichetta energetica Perry

5 Dati tecnici

5.1 Dati tecnici conformi al regolamento (EU) 2015/1185. conf. al regolamento (UE) 2015/1186

Recapiti del fabbricante o del suo rappresentante autorizzato

Produttore:	Austroflamm GmbH
Contatto:	-
Indirizzo:	Austroflamm-Platz 1
	4631 Krenglbach
	Austria

Indicazioni sull'apparecchio

Identificazione/i del modello:	Perry
Modelli equivalenti:	-
Rapporti di prova:	DBI F 16/11/0421 a 1721 DBI
Norme armonizzate applicate:	EN 14785:2006
Altre norme /specifiche tecniche utilizzate:	-
Funzione di riscaldamento indiretto:	no
Resa calorica diretta:	8,0 kW
Resa calorica indiretta ¹ :	-

Caratteristiche durante il funzionamento con il combustibile preferenziale

Tasso di utilizzo annuale dovuto al riscaldamento d'ambiente η_s :	79,2%
Indice di efficienza energetica (IEE):	119

Disposizioni speciali in fase di assemblaggio, installazione o manutenzione

È indicato nei singoli capitoli delle istruzioni.

Combustibile	Combustibile preferenziale (solo uno) ² :	Altro/i combustibile/i idoneo/i ³ :	η_s [x%]:	Emissioni dovute al riscaldamento d'ambiente alla potenza termica nominale (*)				Emissioni dovute al riscaldamento d'ambiente alla potenza termica minima ⁴ (*) (**)			
				PM	OGC	CO	NO _x	PM	OGC	CO	NO _x
				[x] mg/Nm ³ (13% O ₂) ⁵				[x] mg/Nm ³ (13% O ₂) ⁶			
Contenuto di umidità dei tronchetti $\leq 25\%$	no	no	-	-	-	-	-	-	-	-	-
Contenuto di umidità del legno compresso $<12\%$	si	no	79,2	20	2	37	145	-	-	-	-
Altra biomassa legnosa	no	no	-	-	-	-	-	-	-	-	-
Biomassa non legnosa	no	no	-	-	-	-	-	-	-	-	-
Antracite e carbone magro	no	no	-	-	-	-	-	-	-	-	-
Coke di carbon fossile	no	no	-	-	-	-	-	-	-	-	-
Semi-coke	no	no	-	-	-	-	-	-	-	-	-
Carbone bituminoso	no	no	-	-	-	-	-	-	-	-	-
Bricchette di lignite	no	no	-	-	-	-	-	-	-	-	-
Bricchette di torba	no	no	-	-	-	-	-	-	-	-	-
Bricchette fatte con una miscela di combustibili fossili	no	no	-	-	-	-	-	-	-	-	-
Altri combustibili fossili	no	no	-	-	-	-	-	-	-	-	-
Bricchette fatte da una miscela di biomassa e combustibili fossili	no	no	-	-	-	-	-	-	-	-	-
Altre miscele di biomassa e combustibili solidi	no	no	-	-	-	-	-	-	-	-	-

(*) PM = polvere, OGC = Composti gassosi organici, CO = monossido di carbonio, NO_x = ossidi di azoto

(**) richiesto solo se si applicano i fattori di correzione F(2) o F(3).

Caratteristiche durante il funzionamento esclusivo con il combustibile preferenziale⁷

Indicazione	Simbolo	Valore	Unità	Indicazione	Simbolo	Valore	Unità	
Potenza calorica				Efficienza termica (efficienza del combustibile) (NCV ricevuto)				
Potenza termica nominale	P _{nom}	8,0	kW	Efficienza termica (efficienza del combustibile) alla potenza termica nominale	$\eta_{th,nom}$	90,0	%	
Potenza termica minima (valore indicativo)	P _{min}	n/a	kW	Efficienza termica (efficienza del combustibile) alla potenza termica minima (valore indicativo)	$\eta_{th,min}$	n/a	%	
Consumo di energia ausiliaria				Tipo di potenza calorica/Controllo della temperatura ambiente				
Alla potenza termica nominale	el _{max}	0,025	kW	Potenza termica monostadio, nessun controllo della temperatura ambiente			si	
Alla potenza termica minima	el _{min}	0,019	kW	due o più stadi regolabili manualmente, nessun controllo della temperatura ambiente			no	
In condizioni di standby	el _{SB}	0,003	kW	Controllo della temperatura ambiente con termostato meccanico			no	
Potenza richiesta dalla fiamma pilota				con controllo elettronico della temperatura ambiente				
Potenza richiesta dalla fiamma pilota (se presente)	P _{pilot}	-	kW	con controllo elettronico della temperatura ambiente e regolazione dell'orario giornaliero			no	
				con controllo elettronico della temperatura ambiente e regolazione dell'orario settimanale				
				Altre opzioni di controllo (Sono possibili più risposte)				
				Controllo della temperatura ambiente con rilevamento della presenza				no
				Controllo della temperatura ambiente con rilevamento di finestra aperta				no
				con opzione di controllo remoto				no

¹ Per i camini sprovvisti di componenti per l'acqua non si applica alcuna registrazione.

² I valori del tasso di utilizzo annuale e di emissioni devono essere indicati qui per il combustibile preferenziale.

³ I valori del tasso di utilizzo annuale e di emissioni devono essere indicati qui per tutti gli altri combustibili idonei.

⁴ Corrisponde alla resa calorica a carico parziale conf. alla EN 16510

⁵ Dati espressi in mg/m³ per il metodo del filtro riscaldato (di cui all'allegato III, numero 4, lettera a, cifra i, punto 1) e g/kg per le misurazioni nel tunnel di diluizione (conf. all'allegato III, numero 4, lettera a, cifra i, punti 2 e 3)

⁶ Dati espressi in mg/m³ per il metodo del filtro riscaldato (di cui all'allegato III, numero 4, lettera a, cifra i, punto 1) e g/kg per le misurazioni nel tunnel di diluizione (conf. all'allegato III, numero 4, lettera a, cifra i, punti 2 e 3)

⁷ Indicare solo il combustibile preferito.

5.2 Dati tecnici generici

Dati tecnici	
Altezza [mm]	1121
Larghezza [mm]	535
Profondità [mm]	525
Peso apparecchio di base [kg]	209
Potenza termica nominale [kW]	7,5
Resa calorica a carico parziale [kW] Pellet	2
Capacità minima di riscaldamento dell'ambiente (a seconda dell'isolamento della casa) [m ³]	82
Capacità massima di riscaldamento dell'ambiente (a seconda dell'isolamento della casa) [m ³]	245
Efficienza [%]	89
Alla potenza termica nominale	6
CO [mg/Nm ³] a potenza parziale	198
Temperatura dei fumi a resa calorica nominale [°C]	176
Temperatura dei fumi a resa parziale [°C]	97
Portata massima dei fumi [g/s]	5,3
Portata massima dei fumi [g/s] a carico parziale	3,7
Pressione minima di mandata alla potenza termica nominale [Pa]	10,8
Pressione minima di mandata a carico parziale [Pa]	8,2
Capacità del contenitore di pellet [kg]	25
Capacità del contenitore di pellet [l]	39
Velocità minima di flusso del combustibile [kg/h]	0,5
Velocità massima di flusso del combustibile [kg/h]	1,7
Connessione aria esterna [Ø]	80
Diametro uscita tubo scarico fumi [mm]	80
Connessione alla rete elettrica [V/Hz]	230/50
Limiti di temperatura	0-40
Umidità relativa dell'aria	non condensante
Potenza elettr. assorbita all'accensione [W]	325
Potenza elettr. assorbita durante il funzionamento [W]	ca. 12
Sicurezza antincendio - distanza dai materiali combustibili dal soffitto [mm]	-
Distanza minima da materiali non combustibili [mm]	50
Distanze di sicurezza da materiali combustibili anteriore [mm]	500
Distanze di sicurezza da materiali combustibili laterale [mm]	200
Distanze di sicurezza da materiali combustibili posteriore [mm]	200

6 Trasporto, gestione e immagazzinamento

6.1 Trasporto



Fig. 5: Cassa

Controllare immediatamente la completezza e i danni di trasporto della merce consegnata.

Prima di montare la stufa a pellet, controllare il funzionamento di tutte le parti mobili. Di norma, tutti i difetti devono essere segnalati prima del montaggio della stufa.

Il trasporto viene effettuato in un imballaggio che permette di trasportare la stufa su un elevatore o un muletto.

Rimuovere la cassa e smaltirla di conseguenza.

6.2 Sicurezze per il trasporto

Per garantire un trasporto sicuro, le stufe a pellet sono dotate di sicurezze per il trasporto. Prima di montare la stufa a pellet, occorre rimuoverle. Le sicurezze si trovano sotto la stufa.

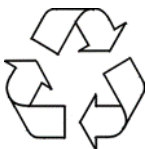
6.3 Immagazzinamento

La stufa deve essere conservata in un ambiente/magazzino asciutto. Proteggere dallo sporco, dal calore e dall'umidità.

Le seguenti illustrazioni sono allegate all'imballaggio e devono essere prese in debita considerazione:



- fragile - mettere sempre in posizione verticale - proteggere dall'umidità e conservare in un luogo asciutto.



- separare e smaltire il materiale di imballaggio in modo ecologico.



- L'imballaggio può essere smaltito in base alla raccolta differenziata. Devono essere rispettate le norme locali di smaltimento.

7 Requisiti del luogo di installazione

7.1 Requisiti del locale di installazione

La stufa a pellet non deve essere installata in:

- stanze in cui non è garantita l'alimentazione esterna di aria comburente.
- stanze generalmente accessibili, in particolare le vie di fuga (le trombe delle scale negli edifici residenziali con non più di 2 appartamenti non sono considerate stanze generalmente accessibili),
- stanze in cui vengono lavorate, immagazzinate o prodotte sostanze o miscele altamente infiammabili o esplosive,
- stanze, appartamenti o unità d'uso da cui l'aria viene estratta con l'aiuto di ventilatori, come i sistemi di ventilazione o di riscaldamento ad aria calda, cappe aspiranti, asciugabiancheria a espulsione d'aria. A meno che non venga garantito un funzionamento sicuro della stufa-caminetto.

Ciò è garantito se:

- gli impianti fanno circolare l'aria solo all'interno di una stanza.
- i sistemi sono dotati di dispositivi di sicurezza che impediscono automaticamente e in modo affidabile la pressione negativa nel locale di installazione.
- il funzionamento simultaneo del caminetto e del sistema di estrazione dell'aria è impedito da dispositivi di sicurezza.
- il condotto dei fumi di scarico è monitorato da speciali dispositivi di sicurezza.

Capacità portante del pavimento

Prima dell'installazione, verificare se la capacità portante della struttura sottostante può reggere il peso della stufa.

- La superficie di installazione della stufa a pellet deve avere una capacità di carico adeguata. Se una struttura pre-esistente non soddisfa questa condizione, è necessario adottare misure adeguate (ad esempio una piastra di distribuzione del carico) per soddisfarla.

7.2 Requisiti del caminetto

Per la vostra sicurezza, vigono norme nazionali e locali per il collegamento dei tubi di scarico al camino. La vostra stufa a pellet è predisposta in fabbrica per il collegamento con la canna fumaria di diametro i dati tecnici. Può anche essere collegato sul retro con piccole modifiche in loco. L'approvazione del vostro spazzacamino è necessaria per il collegamento di tubi aventi altri diametri. Il vostro rivenditore specializzato conosce le linee guida. Per la vostra sicurezza, il collegamento del tubo dei fumi deve essere eseguito da uno specialista.

7.3 Aria di combustione / Alimentazione aria esterna

Questa stufa richiede una quantità sufficiente di aria comburente per funzionare correttamente. Con involucri edilizi stretti, l'aria della stanza non è sufficiente. Pertanto, l'aria di combustione necessaria deve pervenire dall'esterno.

La vostra stufa è predisposta per questa evenienza (funzionamento indipendente dall'aria ambiente). Il tubo dell'aria di alimentazione esterna deve essere collegato saldamente alla stufa (per esempio: con una fascetta per tubi o un nastro adesivo ermetico). Il vostro rivenditore specializzato vi consiglierà il collegamento corretto.

8 Tipo/Quantità di combustibile

8.1 Tipo di combustibile



Fig. 6: Pellet



Fig. 7: ENplus A1

Pellet

Pellet di scarsa qualità crea grossi residui nella stufa durante la combustione. Si raccomanda quindi vivamente di utilizzare pellet che non contengano leganti artificiali. In tal modo rimane solo un piccolo residuo incombusto.

I pellet certificati ENplus-A1 soddisfano questo requisito.

Quando si immagazzina il pellet, assicurarsi che si trovi in un ambiente asciutto, fresco e non sporco. Il pellet umido e sporco brucia male e intasa la coclea di caricamento.

AVVERTENZA

L'uso di pellet di scarsa qualità o di altri materiali compromette il funzionamento della stufa e comporta la perdita dei diritti di garanzia.

Sostanze esplosive

È severamente vietato bruciare o introdurre materiali altamente infiammabili o esplosivi (come bombole spray vuote e simili) nella camera di combustione o conservarli nelle immediate vicinanze della stufa: rischio di esplosione!

Combustibile

Bruciare solo il tipo di combustibile raccomandato.

8.2 Quantità di combustibile

Quantità massima di combustibile

Ogni stufa a pellet è progettata per una quantità massima di combustibile - vedere il capitolo Dati tecnici. Maggiori quantità di combustibile causano surriscaldamento e danni alla stufa!

AVVERTENZA

Per evitare danni, non utilizzare **MAI** la stufa con una quantità di combustibile superiore a quella indicata in queste istruzioni per l'uso!

9 Montaggio

Il montaggio deve essere effettuato solo da una ditta specializzata autorizzata.

Prima di montare la stufa a pellet, controllare il funzionamento di tutte le parti mobili. Di norma, tutti i difetti devono essere segnalati prima del montaggio della stufa.

9.1 Rischi e pericoli

Dispositivi di protezione

	guanti di sicurezza
-----------------------------------------------------------------------------------	---------------------

9.2 Esecuzione

9.2.1 Montaggio del rivestimento in ceramica

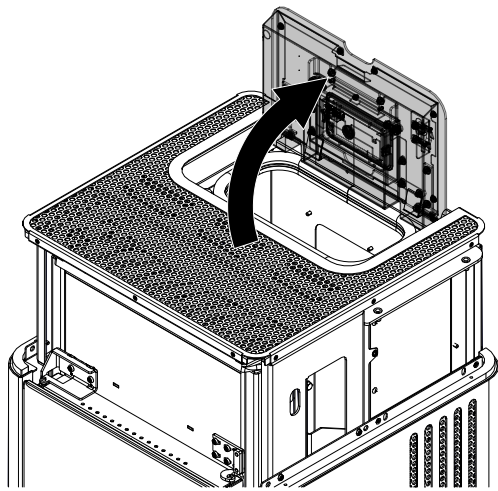


Fig. 8: Apertura del serbatoio

1) Aprire il coperchio del serbatoio.

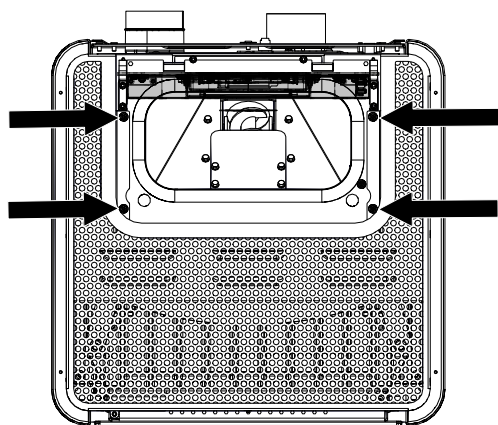


Fig. 9: Svitamento delle viti

2) Svitare le viti.

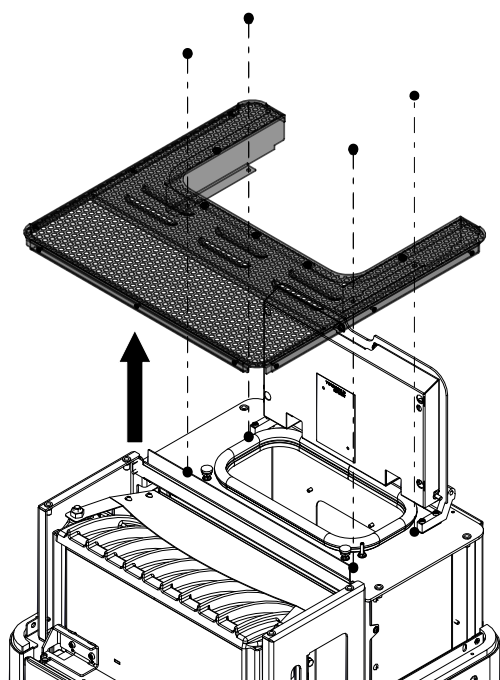


Fig. 10: Rimozione del coperchio

3) Rimuovere il coperchio.

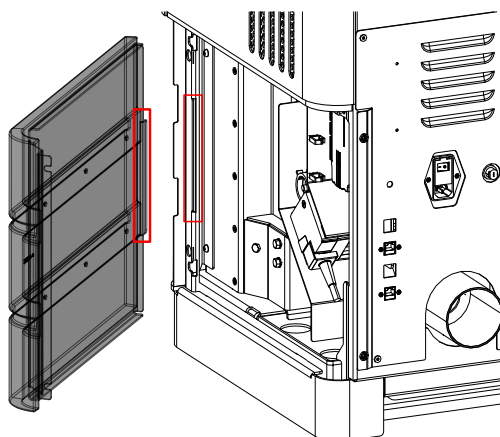


Fig. 11: Aggancio delle parti laterali inferiori

4) Agganciare innanzitutto le parti laterali inferiori.

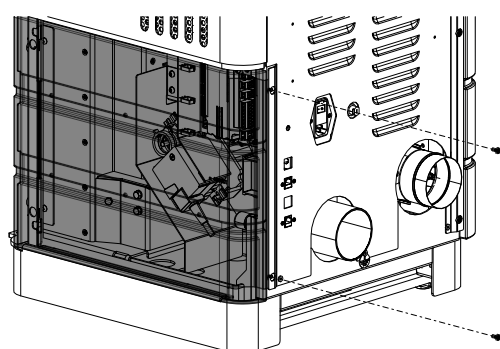


Fig. 12: Fissaggio delle parti laterali

5) Ora accostare la parte laterale alla stufa a pellet e fissarla con le viti sul retro della stufa stessa.

6) Ripetere gli ultimi due passaggi sull'altro lato e montare la seconda parte laterale inferiore.

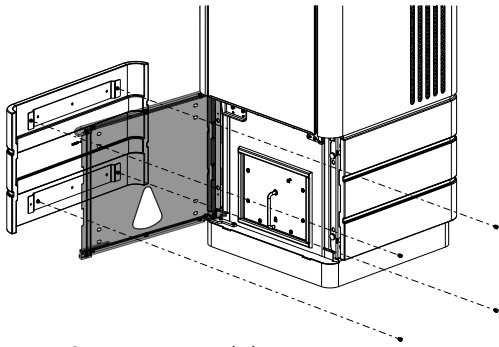


Fig. 13: Montaggio del rivestimento in ceramica anteriore

- 7) Aprire lo sportello del rivestimento.
- 8) Con le viti, montare il rivestimento anteriore in ceramica sullo sportello del rivestimento.
- 9) Chiudere lo sportello del rivestimento.

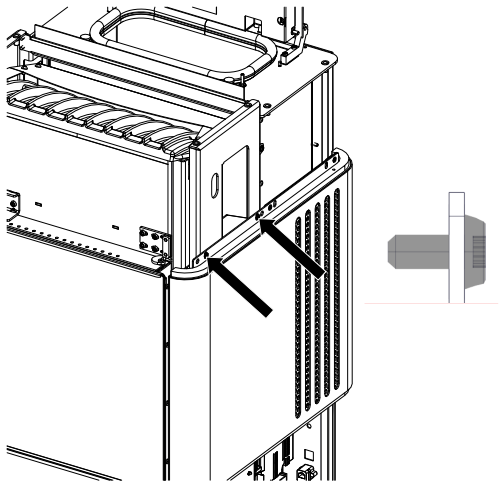


Fig. 14: Avvitamento delle viti laterali

- 10) Avvitare lateralmente (sinistra e destra) le viti contrassegnate senza lasciare spazio intermedio.

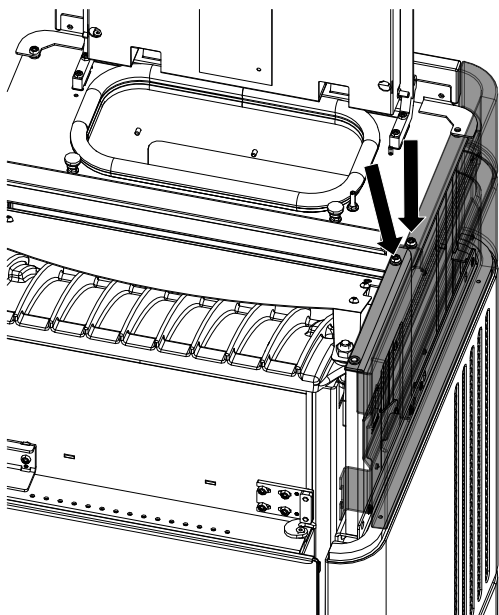


Fig. 15: Fissaggio delle parti laterali superiori

- 11) Fissare le parti laterali superiori come indicato e fissarle con le viti.
- 12) Ripetere gli ultimi due passaggi per montare l'altro rivestimento in ceramica.

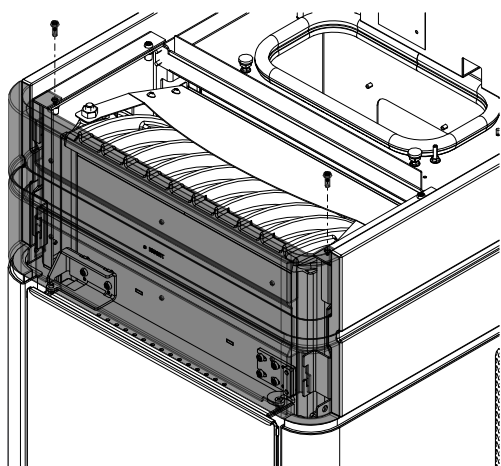


Fig. 16: Montaggio del rivestimento in ceramica superiore anteriore

- 13) Montare il rivestimento in ceramica superiore anteriore e fissarlo con le viti.

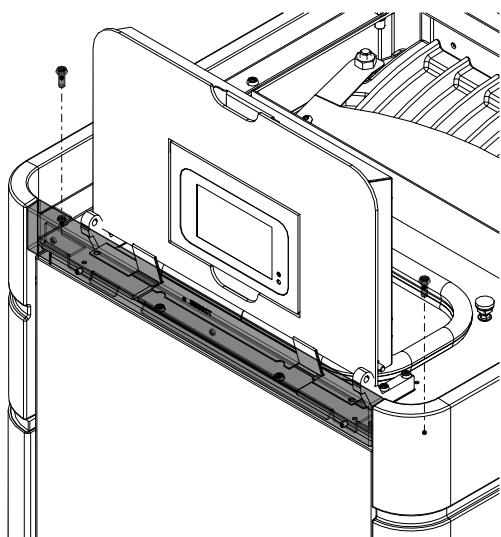


Fig. 17: Montaggio del rivestimento in ceramica superiore posteriore

- 14) Montare il rivestimento in ceramica superiore posteriore e fissarlo con le viti.

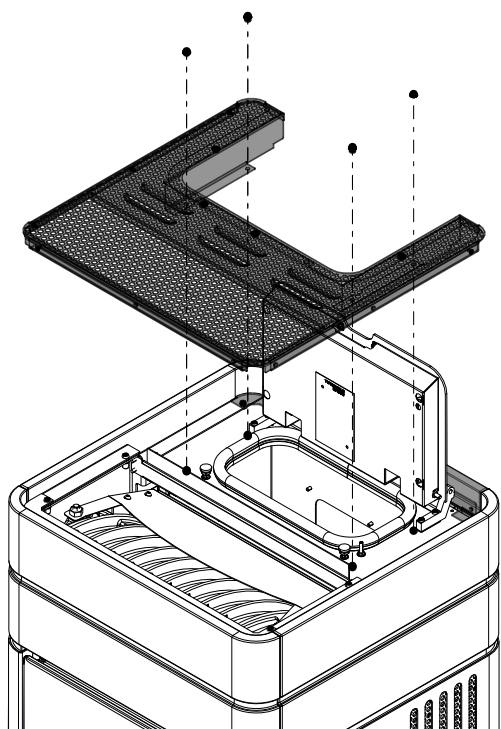


Fig. 18: Rimontaggio del coperchio

- 15) Ricollocare il coperchio al suo posto e montarlo.

9.2.2 Montaggio del cappotto in acciaio

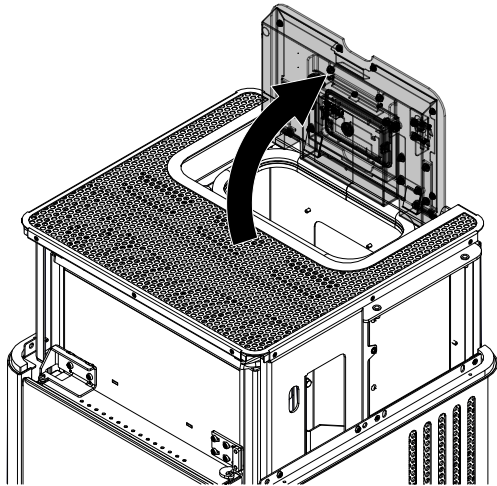


Fig. 19: Apertura del serbatoio

1) Aprire il coperchio del serbatoio.

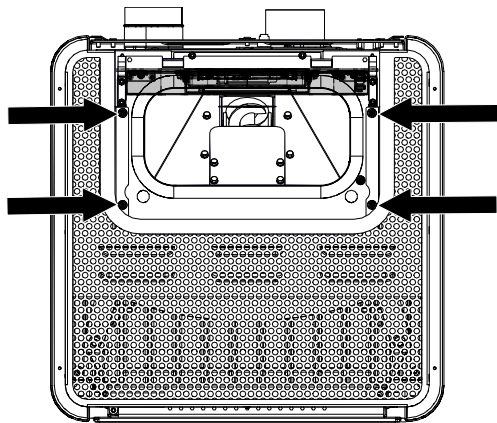


Fig. 20: Svitamento delle viti

2) Svitare le viti.

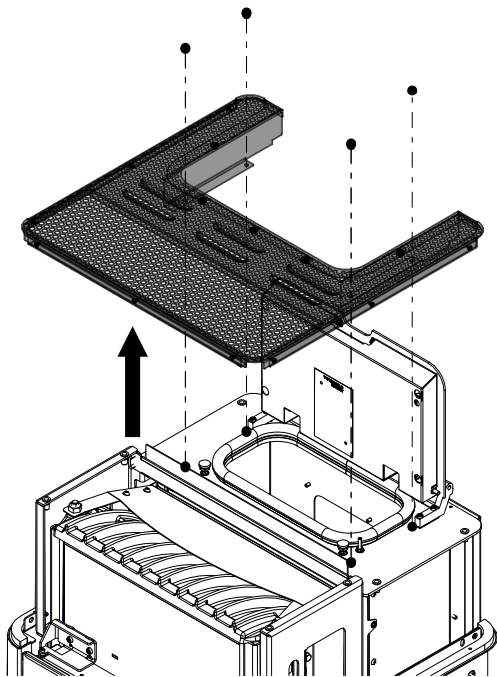


Fig. 21: Rimozione del coperchio

3) Rimuovere il coperchio.

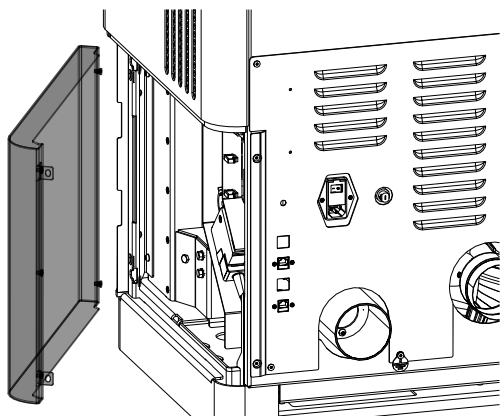


Fig. 22: Fissaggio delle parti laterali inferiori

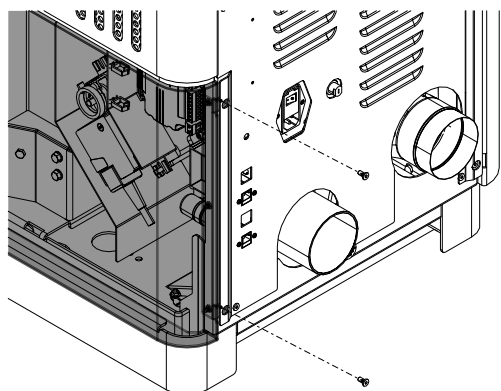


Fig. 23: Fissaggio delle parti laterali

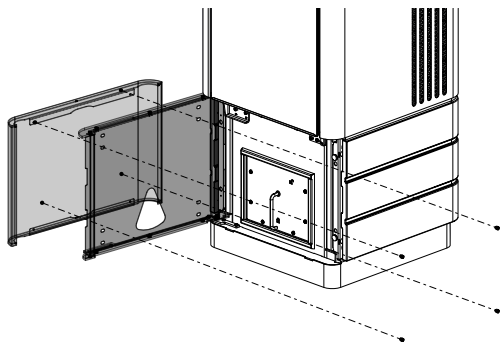


Fig. 24: Montaggio del cappotto in acciaio anteriore

4) Agganciare innanzitutto le parti laterali inferiori e fissarle.

5) Ora accostare la parte laterale alla stufa a pellet e fissarla con le viti sul retro della stufa stessa.

6) Ripetere gli ultimi due passaggi sull'altro lato e montare la seconda parte laterale inferiore.

7) Aprire lo sportello del rivestimento.

8) Con le viti, montare il cappotto in acciaio sullo sportello del rivestimento.

9) Chiudere lo sportello del rivestimento.

10) Mettere il cappotto in acciaio e fissarlo con le viti.

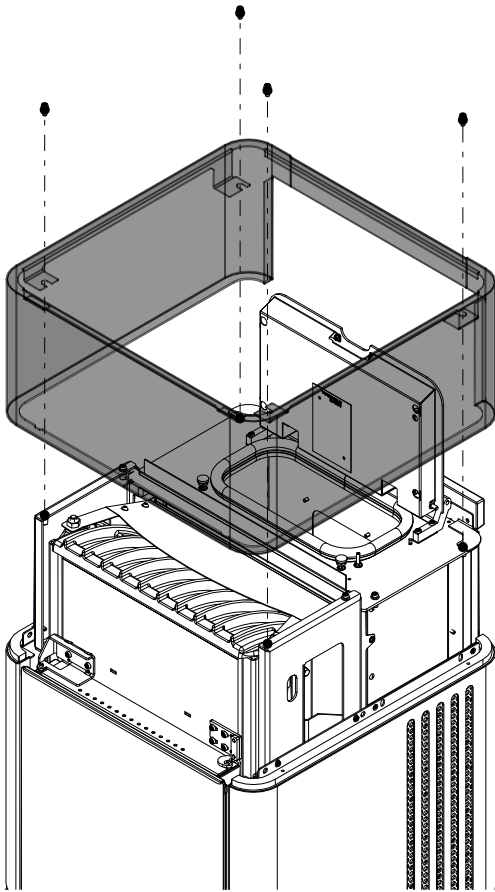


Fig. 25: Montaggio del cappotto in acciaio superiore

11) Ricollocare il coperchio al suo posto e montarlo.

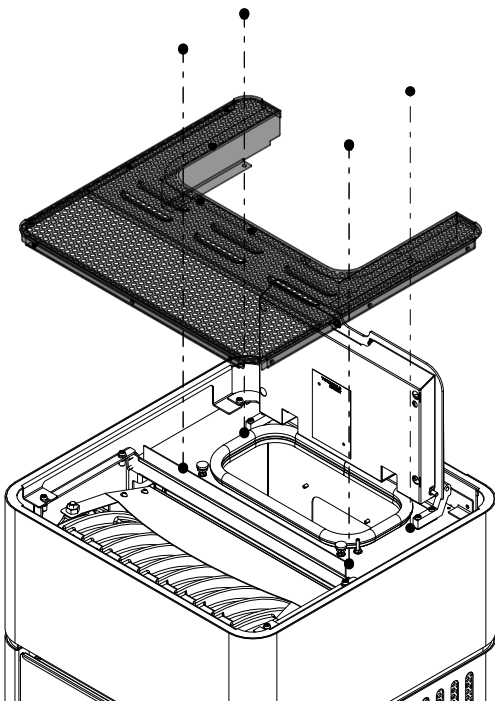


Fig. 26: Rimontaggio del coperchio

9.2.3 Montaggio del Keramott

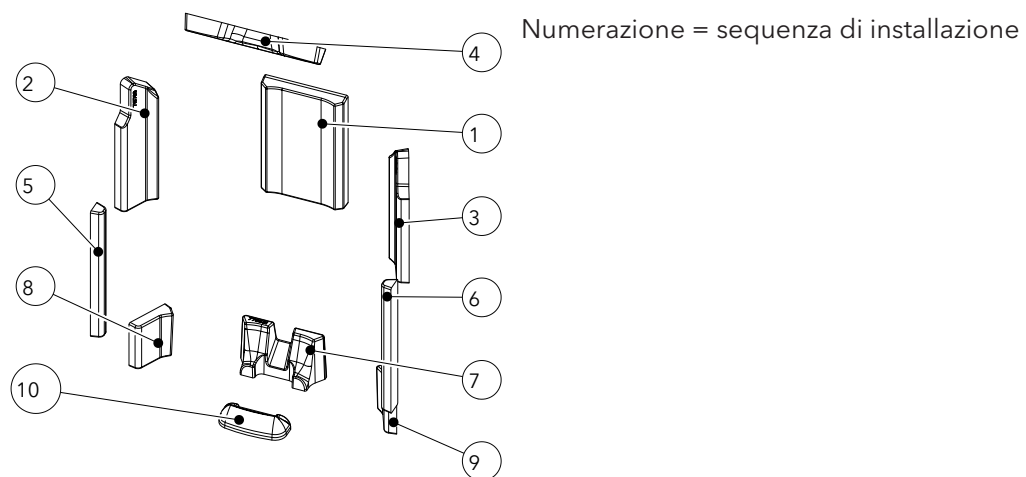


Fig. 27: Keramott

10 Funzionamento

10.1 Premesse al funzionamento

Alimentazione esterna di aria comburente

La combustione richiede necessariamente ossigeno, che viene prelevato dall'ambiente circostante della stufa.

Gli edifici moderni hanno un involucro esterno ermetico. C'è quindi un flusso insufficiente di aria comburente fresca. In questi casi è necessario un apporto di aria comburente esterna anche se in casa si utilizzano impianti di aerazione e di disaerazione.

AVVERTENZA

L'attacco dell'aria comburente è contrassegnato sul retro da un simbolo dei fumi di scarico.

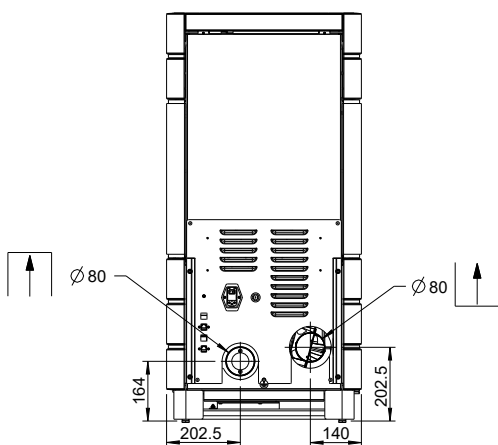


Fig. 28: Dimensioni

In alcuni tipi di apparecchi è possibile effettuare il collegamento anche tramite il pavimento.

Per effettuare il collegamento dell'alimentazione esterna di aria comburente va utilizzato un tubo, anche flessibile, del diametro conforme al disegno o ai dati tecnici. Se la lunghezza del tubo è maggiore di 2 m, il diametro deve essere di almeno 100 mm. La lunghezza massima della linea non deve superare i 5 m e deve presentare al massimo tre gomiti.

Quando si effettua il collegamento diretto alla parete esterna, prestare attenzione alla formazione di condensa e a una protezione frangivento all'entrata.

Una carenza di aria comburente comporta una pessima combustione e un aumento della quantità di fuliggine e di cenere.

Collegamento al camino

Le informazioni contenute in questo manuale sono di natura generale. Devono essere obbligatoriamente osservate le norme nazionali ed europee, le norme locali ed edilizie e le disposizioni antincendio.

La stufa deve essere collegata a un camino approvato dallo spazzacamino. Evitare la penetrazione di condensa nella stufa.

AVVERTENZA

L'attacco alla canna fumaria è contrassegnato sul retro dal simbolo dei fumi di scarico.



L'attacco alla canna fumaria va eseguito conformemente alla scheda tecnica. In caso di domande, contattare il proprio rivenditore.

- Il camino deve essere dimensionato conformemente ai dati tecnici della stufa (vedere Dati tecnici).
- La lunghezza orizzontale della linea del gas non deve superare 2,5 metri.
- Non va superato il limite massimo di 3 gomiti di 90°. Ogni gomito deve avere un'apertura per la pulizia.
- Il camino deve essere a prova di condensa.

- Il camino deve disporre di un tiraggio di almeno 3-12 Pa, per riuscire ad aspirare i gas dei fumi anche in caso di caduta di corrente.
- Austroflamm GmbH non si assume alcuna responsabilità per il collegamento dei nostri apparecchi di riscaldamento a collettori di scarico/camini - occupazione multipla. Per ulteriori informazioni, contattare uno spazzacamini e verificare i regolamenti edilizi nazionali, regionali e locali.

Collegamento elettrico

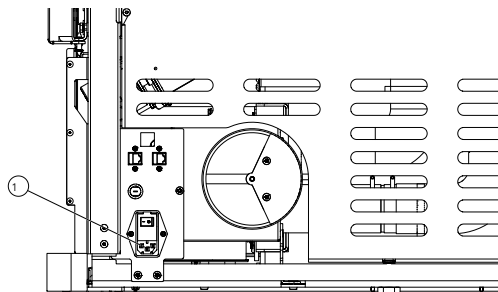


Fig. 29: Collegamento elettrico

La stufa è progettata per lavorare con una rete elettrica di 230 V/50 Hz. Il cavo di alimentazione è allegato.

La presa di collegamento alla rete (1) si trova sul retro dell'apparecchio ed è protetta tramite un fusibile in vetro T2,5 A.

L'assorbimento dell'apparecchio è indicato sulla targhetta.

10.2 Modalità di funzionamento

10.2.1 Esercizio a pellet



Fig. 30: Accensione automatica

Accensione automatica

La stufa può essere avviata col pulsante Avvio/Arresto nell'indicazione di stato risp. nell'indicazione della potenza di riscaldamento.

Quale opzione, è possibile gestire l'accensione via controllo remoto oppure tramite app. L'accensione del pellet avviene automaticamente e si verifica in varie fasi che vengono visualizzate sul display (posizione della griglia ribaltabile - riempimento del braciere - fase d'accensione 1 - aumento di temperatura nella camera di combustione - fase d'accensione 2 - controllo dell'accensione - fase d'accensione 3 - consensi e comandi impartiti dall'utente - fase di fuoco pieno).

Premendo il tasto Avvio/Arresto durante la fase di accensione, si interrompe l'accensione stessa. In caso di interruzione dell'accensione viene visualizzato il messaggio d'errore "E102".



Fig. 31: Esercizio a pellet

Esercizio a pellet

Nell'esercizio a pellet, la quantità di quest'ultimo e l'aria di combustione vengono alimentate in base alla potenza di riscaldamento impostata.

Sull'indicazione della temperatura ambiente va impostata la ambiente temperatura desiderata. Quando viene raggiunta, la stufa si regola automaticamente sul livello di potenza più basso o si spegne se è attivata la funzione ECO (vedere Impostazioni/Modalità ECO).

Premendo il pulsante di arresto, la stufa passa alla fase di spegnimento.

La temperatura ambiente attuale viene rilevata mediante un sensore di temperatura cablato sul retro dell'apparecchio.

Un tiraggio fluttuante o l'aumento della sporcizia dei fumi viene compensato automaticamente dal ventilatore dei fumi in modalità di esercizio pellet.

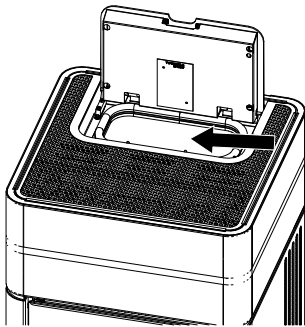
11 Messa in servizio

11.1 Prima messa in servizio

- 1) La stufa a pellet deve essere collegata al camino. Deve esserci un apporto sufficiente di aria comburente.
- 2) Togliere gli accessori dal serbatoio dei pellet e dalla camera di combustione.
- 3) Riempire il serbatoio di pellet e poi chiudere il coperchio.

AVVERTENZA

In alcuni modelli, un interruttore di sicurezza controlla la corretta chiusura del coperchio della coclea e avvisa l'utente se rimane aperto.



- 4) Inserire il cavo di rete e mettere su "I" il commutatore a levetta che si trova sul retro della stufa.
 - ⇒ Sul display viene visualizzato il logo di Austroflamm.
 - ⇒ In seguito appare il livello principale dei comandi con l'indicazione della temperatura e il livello di riempimento del serbatoio.
- 5) Prima della prima accensione occorre riempire la coclea di caricamento.
 - ⇒ Per maggiori informazioni, vedere la Voce di menu: Alimentazione dei pellet manuale [▶ a pag. 43] La procedura dura circa 5 minuti.
- 6) Per accendere la stufa premere "Avvio" sul display.

12 Funzionamento

12.1 Funzionamento tramite APP e smartphone



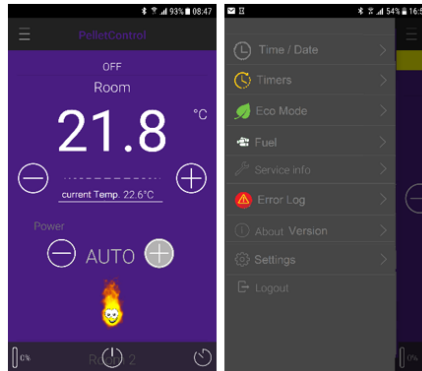
Fig. 32: Codice QR Apple iOS



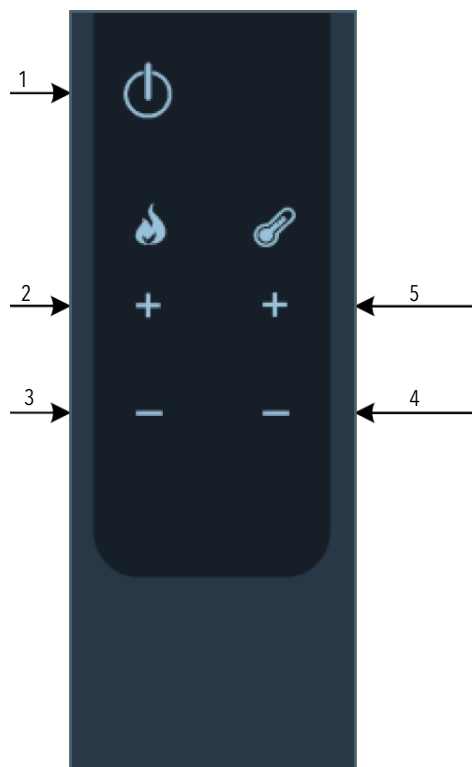
Fig. 33: Codice QR Google Play / Android

L'installazione e l'allestimento della connessione dati sono indicati nella guida del modulo WLAN; si possono anche seguire le istruzioni inerenti all'installazione dell'app Austroflamm PelletControl.

Qui è possibile scaricare l'app "Austroflamm PelletControl" e poi avviarla:



12.2 Uso con il telecomando IR



La fornitura comprende anche un telecomando IR. Sono disponibili le seguenti funzioni.

Assicurarsi che vi sia un "contatto a vista" fra telecomando e pannello comandi.

Fig. 34: Controllo remoto IR

1 Acceso / Spento	2 Livello di potenza +
3 Livello di potenza -	4 Temperatura nominale -
5 Temperatura nominale +	

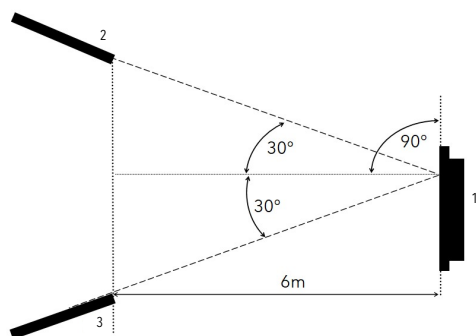


Fig. 35: Angolo di lavoro

1 schermo	2 Controllo remoto IR
3 Controllo remoto IR	

12.3 Uso con il touch-display

12.3.1 Display - Indicazione temperatura ambiente, varie funzioni

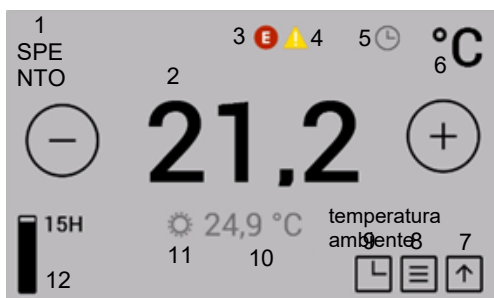


Fig. 36: Indicazione temperatura ambiente, varie funzioni

1 Condizioni d'esercizio della stufa	2 Temperatura nominale
3 Errore	4 Avviso
5 Timer attivo	6 Unità della temperatura
7 alla schermata iniziale	8 Menu con impostazioni di potenza del riscaldamento
9 Timer ritardo	10 Temperatura ambiente attuale
11 Lo SmartSpot è collegato	12 Indicatore di livello

Premendo sul simbolo corrispondente è possibile commutare nelle relative impostazioni e/o funzioni.



La temperatura desiderata può essere impostata premendo i tasti in incrementi di 0,2 °C tra 5 °C e 40 °C. L'impostazione viene accettata subito. La temperatura ambiente attuale viene misurata a livello standard sul cavo nero del sensore della temperatura ambiente disposto sul retro dell'apparecchio.



I simboli degli avvisi e degli errori vengono visualizzati solo se è realmente presente un avviso o un errore. Premendo sul simbolo, si hanno maggiori dati inerenti all'errore.



Il simbolo "Tempo di accensione attivato" viene visualizzato solo se nel menu Timer sono stati programmati i tempi di accensione.



La stufa può essere gestita anche dallo SmartSpot, un teletermostato opzionale.

temperatura ambiente - Premendo su Temperatura ambiente si accede alla funzione "Temperatura camera di combustione"

12.3.2 Display - Indicazione della potenza di riscaldamento, altri menu di funzione



Fig. 37: Indicazione della potenza di riscaldamento

1 Livello della potenza di riscaldamento	2 Ritorno a temperatura ambiente
3 Funzione di Avvio / Arresto	4 Raccomandazioni
5 Impostazioni	6 Statistiche
7 Tempi di accensione	

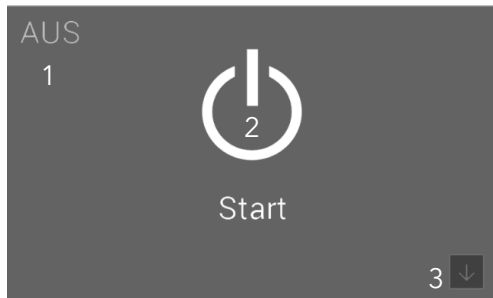
Premendo sul simbolo corrispondente è possibile commutare nelle relative impostazioni e/o funzioni.



La potenza di riscaldamento può essere regolata premendo i tasti. L'impostazione viene accettata subito.

Premendo il tasto Avvio/Arresto per più di 2 secondi si accende o si spegne la stufa.

12.3.3 Display - Indicazione di stato



Premendo il tasto Avvio/Arresto per più di 2 secondi si accende o si spegne la stufa.

Fig. 38: Indicazione di stato

1 Riga di stato	2 Funzione di Avvio / Arresto
3 indicazione della temperatura ambiente	

12.4 Funzioni

12.4.1 Funzione - regolazione della potenza della ventola

12.4.2 Funzione - Indicatore di livello



L'indicazione di livello offre informazioni sullo stato di riempimento del serbatoio dei pellet. Quando il livello scende al di sotto di un certo livello, sul display viene visualizzato un avviso. L'indicatore di livello deve essere aggiornato manualmente dopo ogni riempimento.

Evitare di far svuotare completamente il serbatoio, poiché la fiamma potrebbe involontariamente spegnersi e, quindi, occorre poi caricare manualmente la coclea di caricamento.

L'indicazione del livello viene calcolata in base alla dimensione del serbatoio del pellet della stufa e della rispettiva durata d'esercizio. Il funzionamento corretto può essere garantito solo se il serbatoio viene sempre riempito e, contemporaneamente, l'indicatore viene settato su "PIENO".

Premere sul simbolo del livello di riempimento sull'indicatore della temperatura ambiente per poter impostare l'indicazione su "PIENO".

Questa funzione può essere disattivata alla "voce di menu: carburante".

12.4.3 Funzione - Definizione del timer, dei tempi di accensione



Fig. 39: Tempi di accensione

1 Indietro	2 Attivazione dei tempi di accensione
3 Gestione tempi di accensione	4 Creazione tempi di accensione

Premere il tasto "TIMERS" sul display Indicazione della potenza di riscaldamento per accedere al menu "Tempi di accensione".

Attivare i tempi di accensione premendo "ON" nell'angolo superiore destro del display.

È possibile memorizzare al massimo 3 tempi di accensione al giorno. In totale è possibile quindi memorizzare 6 diversi tempi di accensione in totale.

I tempi di accensione predefiniti devono poter essere suddivisi a livello temporale.

Se i singoli tempi di accensione si sovrappongono, si attiva il tempo di accensione che presenta la temperatura nominale maggiore.

Esempio di tempi di accensione relativi a un'intera settimana

	Giorno	Orari	Unità
TIMER 1	Lunedì - Domenica	00:00 - 23:59	18 °C
TIMER 2	Lunedì - Venerdì	06:00 - 08:00	22 °C
TIMER 3	Lunedì - Venerdì	17:00 - 22:00	22 °C
TIMER 4	Sabato - Domenica	07:00 - 22:00	22 °C

Nota: per ogni giorno della settimana è possibile definire solo 3 tempi di accensione

	00	01	02	03	04	05	06	07	08	09	10	11	12	13	14	15	16	17	18	19	20	21	22	23
Lu n			18 °C				22 °C						18 °C						22 °C				18 °C	
Ma r			18 °C				22 °C						18 °C						22 °C				18 °C	
Me r			18 °C				22 °C						18 °C						22 °C				18 °C	
Gi o			18 °C				22 °C						18 °C						22 °C				18 °C	
Ve n			18 °C				22 °C						18 °C						22 °C				18 °C	
Sa b			18 °C												22 °C								18 °C	
Do m			18 °C												22 °C								18 °C	

12.5 Creazione e gestione dei nuovi tempi di accensione

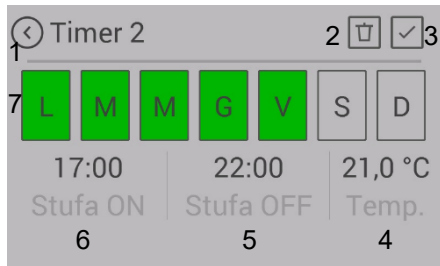


Fig. 40: Predisposizione degli orari di riscaldamento

1	Indietro senza salvare	2	Cancellazione tempo di accensione
3	Salva	4	Temperatura nominale
5	Fine tempo di accensione	6	Inizio tempo di accensione
7	Giorni della settimana		

IMPOSTAZIONI

- 1) Definire i giorni della settimana, l'inizio e la fine del tempo di accensione e la temperatura ambiente.
- 2) Memorizzare il nuovo tempo di accensione premendo il simbolo "Salva".
 - ⇒ Dopodiché si torna automaticamente alla lista dei tempi di accensione.

Un tempo di accensione può essere cancellato nel seguente modo:

- 3) Contrassegnare il tempo di accensione e premere sul simbolo "Cancella tempo di accensione".
 - ⇒ La funzione timer deve essere attivata solo dopo aver definito il tempo di accensione desiderato.

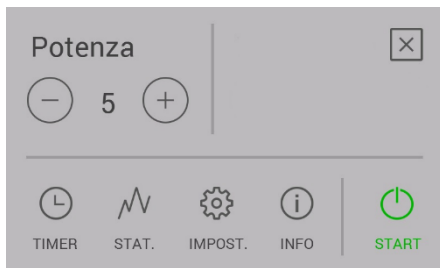
Quando si sceglie il tempo di accensione occorre prestare attenzione a quanto segue: la sequenza temporale avrà luogo nel futuro

MODIFICA

- 4) Disattivare il timer.
- 5) Impostazione di tempi di accensione nuovi
- 6) Attivare il timer.

13 Impostazioni

13.1 Display - Impostazioni



Premendo il tasto "IMPOST." nell'elenco del menu si accede al menu "Impostazioni".

Ora è possibile effettuare lo scorrimento verso l'alto o in basso.

Premendo la voce di menu desiderata si accede alla relativa funzione.

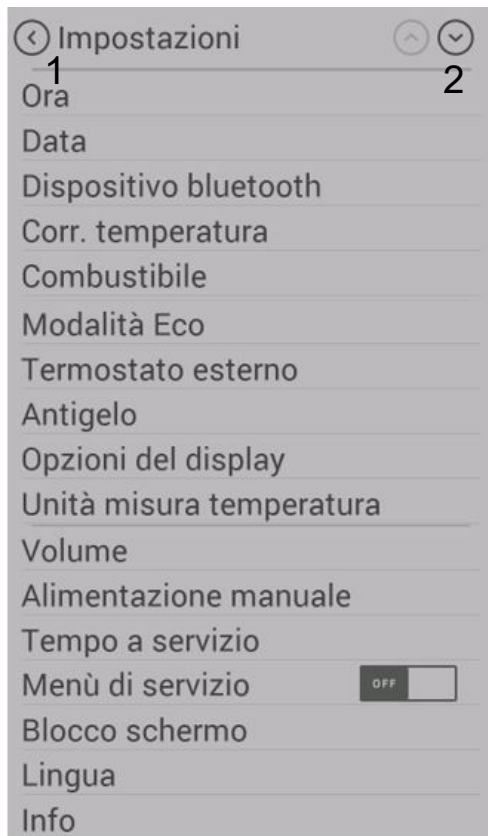


Fig. 41: Impostazioni

1 Indietro

2 Scrolla della lista

13.2 Voce di menu - Ora/Data



Fig. 42: Impostazione dell'ora

L'impostazione dell'ora del giorno è necessaria per definire il corretto tempo di riscaldamento, la funzione statistica e la registrazione degli errori.

Impostare ore, minuti, giorno della settimana e anno e poi confermare con OK.

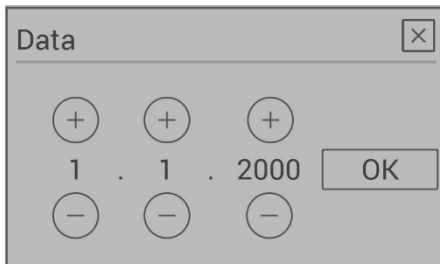


Fig. 43: Impostazione della data

13.3 Voce di menu - Combustibile

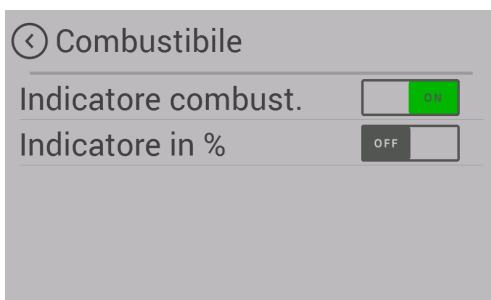
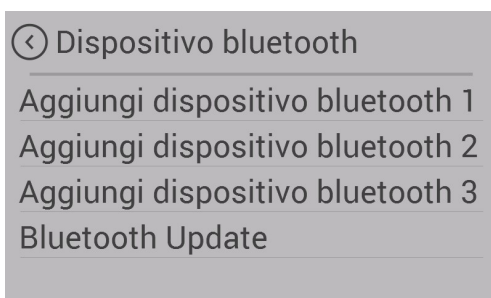


Fig. 44: Combustibile

Questo sottomenu permette di disattivare "l'indicatore di riempimento".

In questo caso scompare la barra sul display e l'avviso in caso di livello basso non è più valido.

13.4 Voce di menu: Dispositivi Bluetooth



Per la vostra stufa a pellet è disponibile come opzione il radiotermostato SMART SPOT. Lo SMART SPOT funziona con tecnologia Bluetooth. Per poterlo utilizzare occorre attivarlo una sola volta in questa voce di menu.

13.5 Voce di menu - Modalità Eco

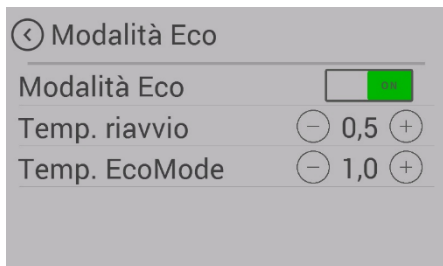


Fig. 45: Modalità Eco

La modalità Eco permette di spegnere e accendere automaticamente la stufa in determinate condizioni di temperatura preimpostate.

Nella voce di menu Modalità Eco è possibile definire la temperatura di spegnimento e di riavvio.

Per evitare un ciclo di accensione/spegnimento troppo frequente, i limiti di temperatura da impostare non devono essere troppo restrittivi. Prima di raggiungere la temperatura d'esercizio, la stufa deve poter bruciare almeno un'ora.

Quale impostazione standard, si raccomanda una temperatura di riavvio di 0,5°C e una di spegnimento di 1°C.

13.6 Voce di menu - Termostato esterno

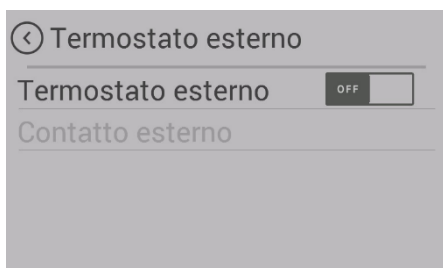
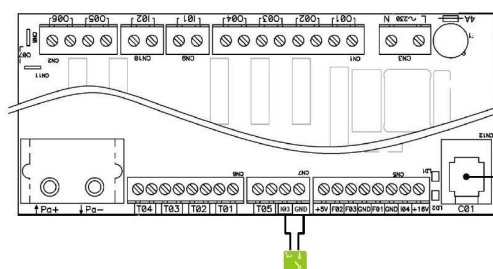


Fig. 46: Termostato esterno

Quale opzione, la stufa può essere controllata mediante un termostato esterno.

- 1) In questo caso, collegare al comando principale il contatto a potenziale zero del termostato all'entrata "I03" e "GND".
 - ⇒ Il connettore a 2 poli è disponibile come opzione (art. n.728151).
- 2) In seguito occorre attivare la funzione nel menu Impostazioni/Termostato esterno.
 - ⇒ L'indicatore "Contatto esterno" segnala se il termostato esterno è ATTIVATO o DISATTIVATO.
 - ⇒ La stufa si avvia/si arresta con un piccolo ritardo.
- 3) Il termostato esterno deve essere collegato alle slot "I03" e "GND" (terra) del comando (serie DC).
 - ⇒ Dopo essere stato attivato nella voce di menu "Termostato esterno" assume la gestione della temperatura.

CONSIGLIO

Per poter attivare il termostato esterno, dopo averlo montato la stufa deve essere avviata una sola volta manualmente.

13.7 Voce di menu - Protezione antigelo

Il menu della protezione antigelo serve all'avvio automatico della stufa a una temperatura determinata. Questo menu funziona solo se è attiva la funzione timer.

13.8 Voce di menu - Opzioni di indicazione

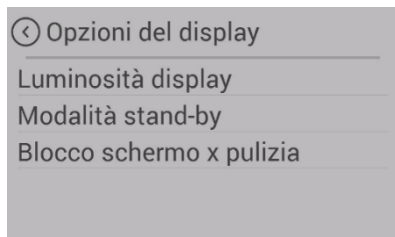


Fig. 47: Opzioni di indicazione

Sono disponibili le seguenti opzioni.



Fig. 48: Luminosità display

Luminosità display

Definisce la luminosità del display durante il funzionamento e durante la modalità di riposo.



Fig. 49: Display modalità di riposo

Modalità di riposo

Se non si preme il display entro 30 secondi, l'indicazione si commuta sulla modalità di riposo impostata. In caso di selezione multipla, quest'ultima sarà visualizzata in modo alternato.

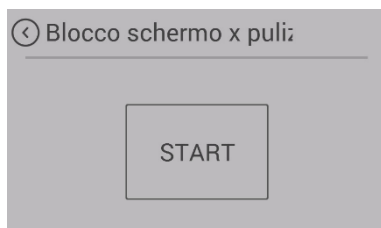


Fig. 50: Pulizia del display

Pulizia del display

Per assicurarsi di non avviare indesideratamente alcuna funzione durante la pulizia dello schermo, premere su "Avvio". Il display viene bloccato per 30 secondi. Funziona solo a stufa a pellet spenta.

13.9 Voce di menu - Unità della temperatura

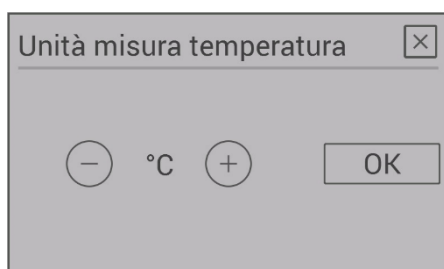


Fig. 51: Unità della temperatura

Questa voce di menu consente di passare dall'indicazione della temperatura in °C a quella in Fahrenheit.

13.10 Voce di menu - Volume

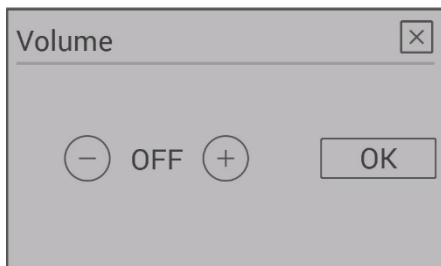


Fig. 52: Volume

Selezionare il volume per i toni dei tasti e per quelli di segnalazione di avvisi e errori.

Il nostro apparecchio viene fornito con 3 livelli sonori standard.

13.11 Voce di menu - Alimentazione dei pellet manuale

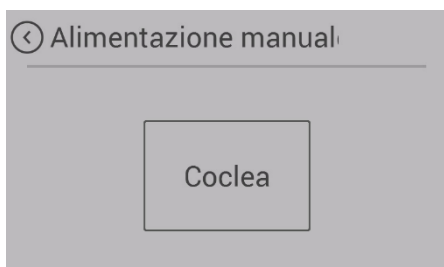


Fig. 53: Alimentazione dei pellet manuale

Per riempire la coclea di pellet durante la prima messa in servizio oppure dopo il funzionamento a vuoto della coclea, è possibile effettuare una Alimentazione pellet manuale.

Quando la coclea di caricamento è vuota, il processo di caricamento può durare anche 5 minuti.

L'alimentazione pellet manuale può essere attivata in qualsiasi momento nei modelli con versione braciere.

Negli apparecchi con griglia ribaltabile questa funzione si attiva solo dopo l'AVVIO della stufa durante la Fase di accensione 2.

13.12 Voce di menu - Intervallo di tempo senza manutenzioni scaduto

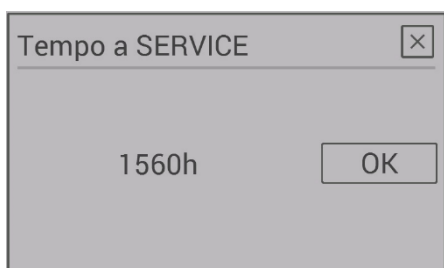


Fig. 54: Intervallo di tempo senza manutenzioni scaduto

Qui viene visualizzato quante sono le ore di servizio rimanenti senza che si proceda alla manutenzione da parte dell'assistenza.

Si ricorda che il servizio di assistenza può essere svolto solo da un tecnico autorizzato di Austroflamm.

13.13 Voce di menu - Menu assistenza

Questo menu è riservato per i tecnici dell'assistenza di Austroflamm.

13.14 Voce di menu - Blocco del display

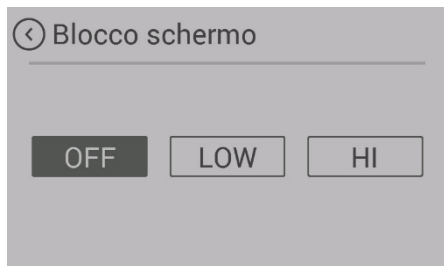


Fig. 55: Blocco del display

Permette di bloccare le funzioni del display ("sicurezza per bambini").

BASSO

Livello di blocco basso. Le funzioni del menu sono disattivate. Non è più possibile modificare la potenza di riscaldamento. Tuttavia, è comunque possibile accendere o spegnere la stufa.

ALTO

Blocco dell'intera stufa. Non è più possibile accenderla o spegnerla.

Per togliere il blocco ritornare nell'impostazione "Blocco del display" e disattivare la funzione.

13.15 Voce di menu - Lingua

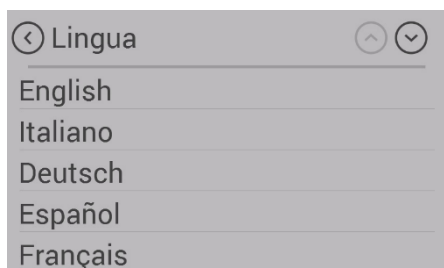


Fig. 56: Lingua

Selezionare la lingua desiderata sul pannello comandi.

13.16 Voce di menu - Info

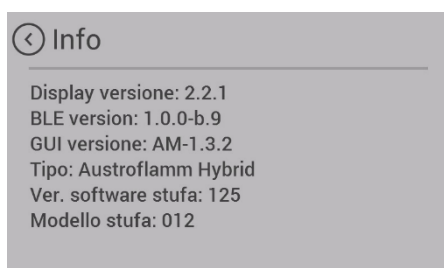


Fig. 57: Informazioni

Qui viene visualizzato lo stato dell'hardware e del software dei singoli componenti.

Qualora servisse l'assistenza, tenere a portata di mano la

- "Versione software della stufa" e il
- "n. modello della stufa".

13.17 Voce di menu - Statistiche riscaldamento

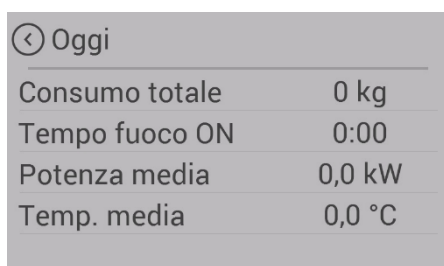


Fig. 58: Statistiche riscaldamento

Le statistiche riscaldamento mostrano i dati relativi all'utilizzo che possono essere visualizzati per periodi di tempo differenti.

13.18 Voce di menu - Raccomandazioni

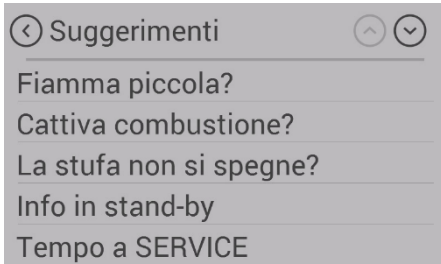
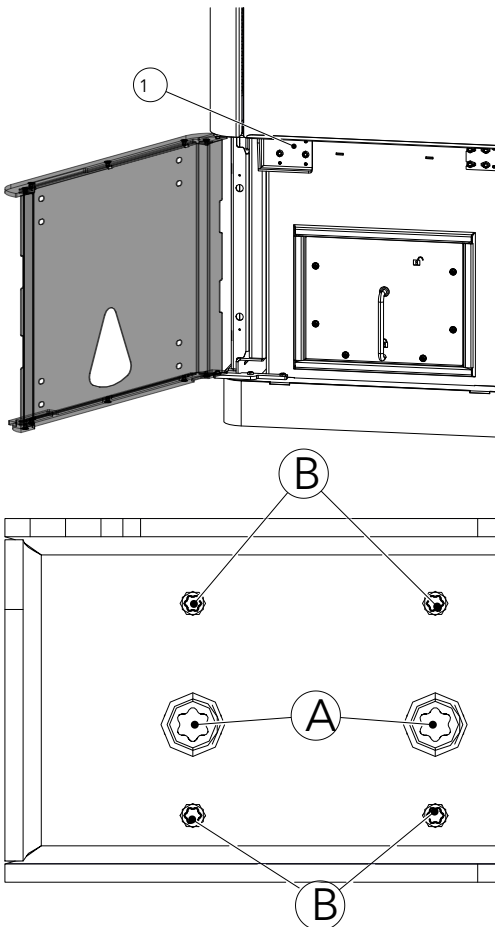


Fig. 59: Raccomandazioni

Qui sono indicate delle importanti raccomandazioni per far funzionare la stufa correttamente nonché alcune domande e risposte su problemi vari.

13.19 Impostazione dello sportello della camera di combustione



1) Le cerniere (1) possono essere regolate con le viti contrassegnate A + B.

- ⇒ A: sinistra/destra
- ⇒ B: avanti/indietro

Fig. 60: Viti di regolazione per lo sportello

14 Manutenzione

14.1 Intervalli

L'assistenza è prevista al raggiungimento di un numero di ore specifico per l'apparecchio, ma deve essere effettuata almeno una volta all'anno ai fini del **MANTENIMENTO DELLA GARANZIA!**

AVVERTENZA

Effettuare la manutenzione solo quando la stufa a pellet è fredda e non è sotto tensione.

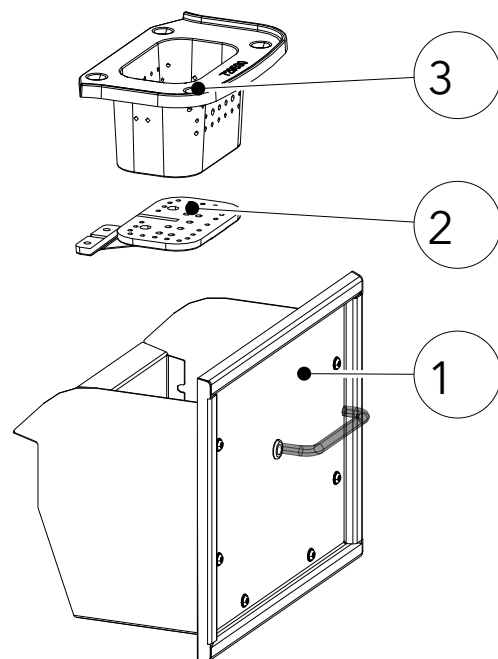
Gli intervalli di pulizia e di manutenzione dipendono dalle ore d'esercizio e dallo stato del collegamento.

Pulizia della spia visiva	se richiesto
Controllo visivo della griglia ribaltabile, rimozione dei depositi incrostati	ogni 2 - 3 giorni d'esercizio
Svuotamento del box cenere e pulizia della camera di combustione	se richiesto
Pulizia delle canne fumarie	1 volta l'anno o in base alle scadenze previste dall'assistenza
Pulizia condotto della coclea, serbatoio pellet	min. 1 volta l'anno oppure quando si nota che l'alimentazione di pellet si riduce e l'STB (limitatore di temperatura di sicurezza) spegne la stufa.
Sostituzione della batteria	Raccomandazione: ogni 2 anni
Controllo di tutte le guarnizioni (sportello, coperchio dello scambiatore di calore, box cenere, coperchio del serbatoio, ecc.); eventualmente provvedere alla relativa sostituzione.	1 volta l'anno

La stufa e i suoi componenti devono essere puliti conformemente al summenzionato prospetto.

Fate controllare e sottoporre a manutenzione la stufa a pellet ogni anno da un tecnico di Austroflamm prima della stagione di accensione.

14.2 Modelli con griglia ribaltabile automatica



Nei modelli con griglia ribaltabile automatica (2), ogni volta che la stufa si spegne i resti della combustione rimasti sulla griglia vengono rovesciati nel box cenere (1), che deve essere svuotato quando è pieno.

L'accumulo di ceneri volanti nella camera di combustione (3) è normale e deve essere aspirato a cadenza settimanale.

Il braciere e la griglia ribaltabile vanno controllati ogni 2-3 giorni d'esercizio; i depositi adesivi vanno rimossi con una spazzola metallica.

Fig. 61: Pulizia della griglia ribaltabile

14.3 Pulizia delle canne fumarie

- 1) Aprire il coperchio del serbatoio.

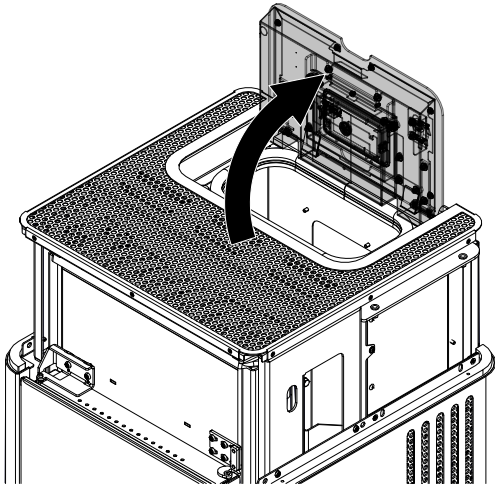


Fig. 62: Apertura del serbatoio

- 2) Svitare le viti.

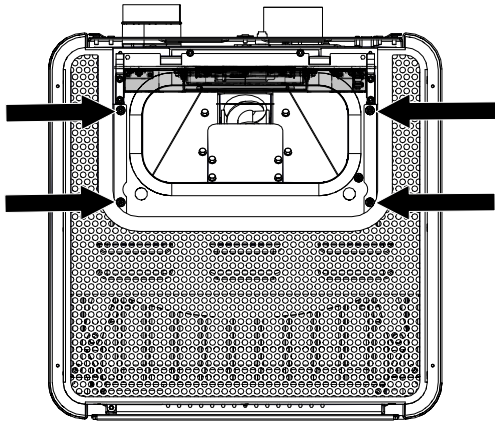


Fig. 63: Svitamento delle viti

- 3) Rimuovere il coperchio.

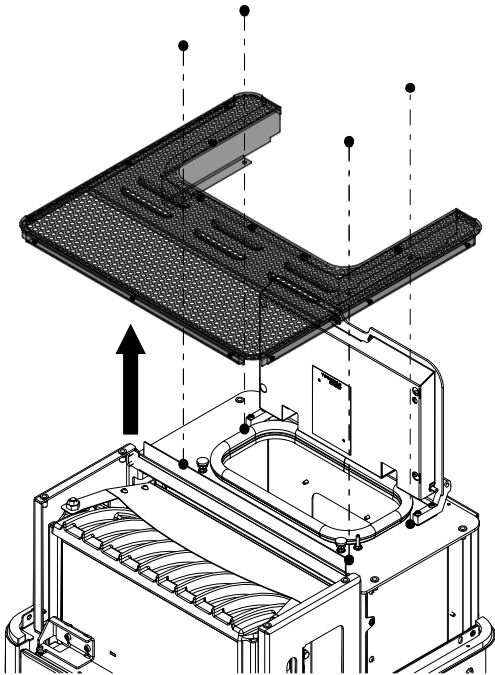


Fig. 64: Rimozione del coperchio

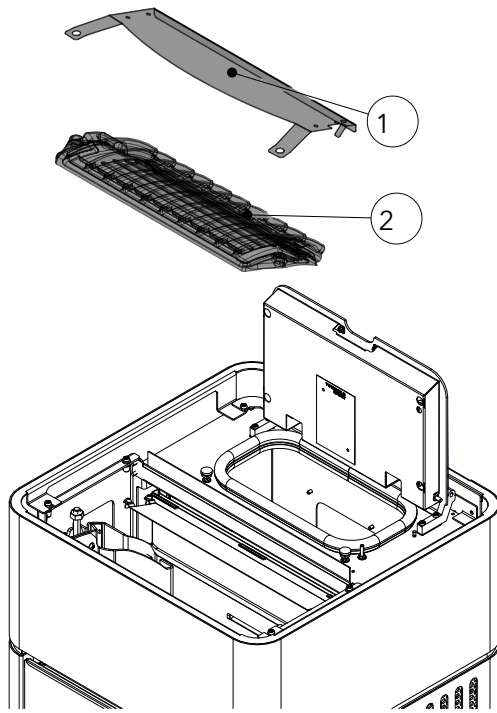


Fig. 65: Rimozione della lamiera anti-irradiazione e del coperchio in fusione

- 4) Innanzitutto, rimuovere la lamiera anti-irradiazione (1) e poi il coperchio in fusione (2).

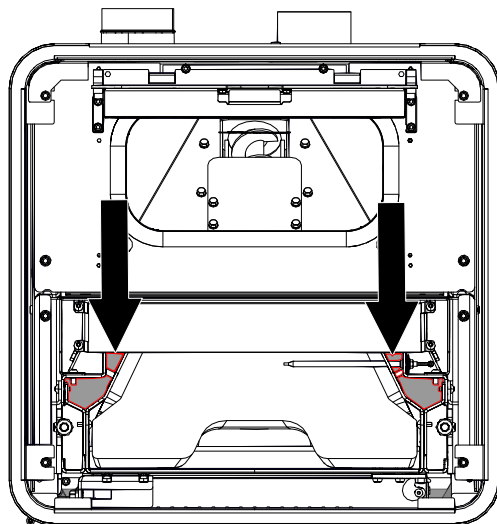


Fig. 66: Pulizia della cavità

- 5) Pulire la cavità colorata con una spazzola.

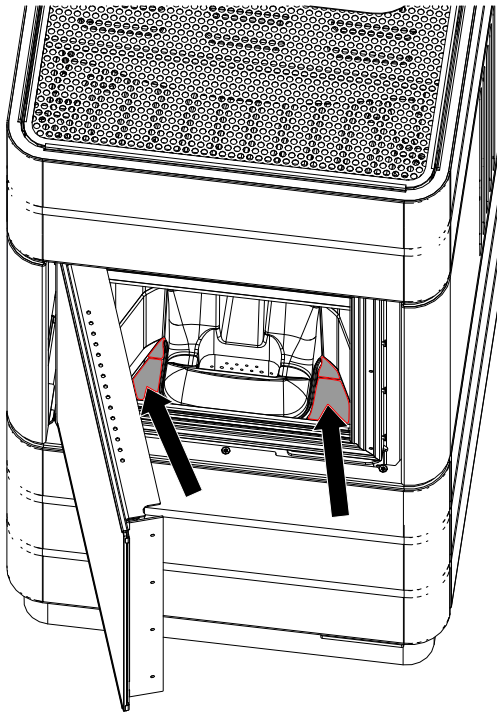


Fig. 67: Pulizia della camera di combustione

- 6) Aprire lo sportello e pulire la camera di combustione con un aspirapolvere.

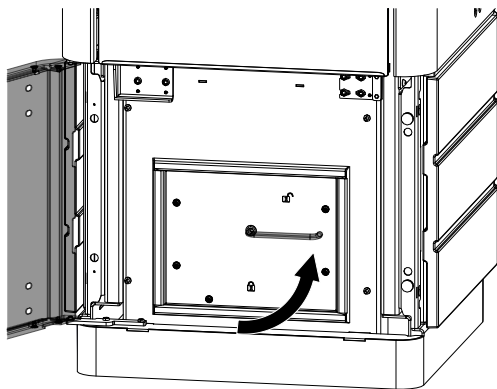


Fig. 68: Rotazione della leva verso l'alto

- 7) Ruotare la leva verso l'alto e rimuovere il box cenere.

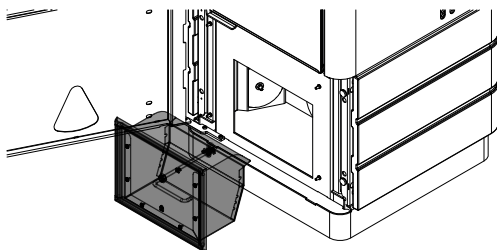


Fig. 69: Rimozione del box cenere

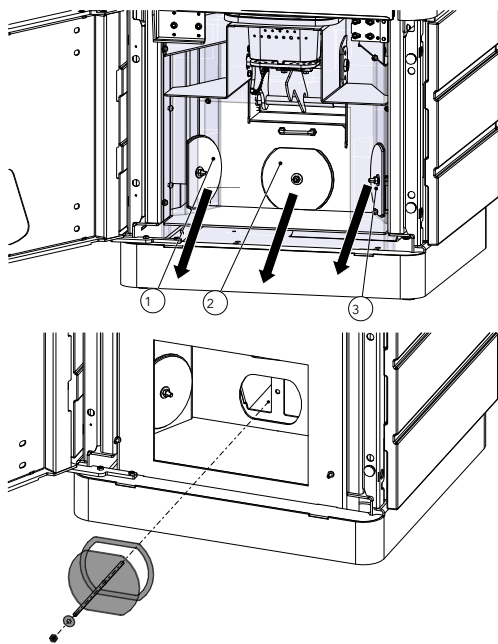


Fig. 70: Rimozione dell'anello di ispezione

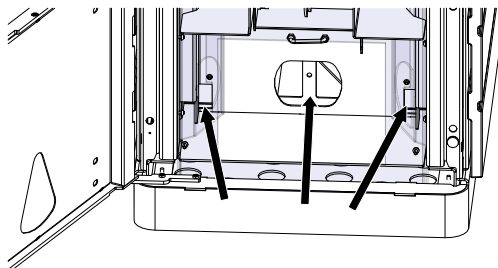


Fig. 71: Pulizia dell'interno

✓ Estrarre l'anello di ispezione (1, 2, 3). Procedere nel seguente modo:

- 8) Svitare il dado.
- 9) Estrarre l'anello di ispezione e la guarnizione piatta.

10) Pulire l'interno con un aspirapolvere.

11) Dopo la pulizia, ricollegare e montare tutte le parti.

14.4 Sostituzione della batteria di accumulatori

L'unità di controllo contiene una batteria di memoria CR2032. Questa batteria consente alla centralina di memorizzare alcuni dati - ad esempio ora, data, tempi di riscaldamento, ecc. - anche in caso di interruzione di corrente o di mancanza di alimentazione.

Se la batteria è scarica, l'unità funziona comunque normalmente. In questo caso però, qualora si verificasse una caduta di corrente, i dati memorizzati andranno persi e dovranno essere reinseriti.

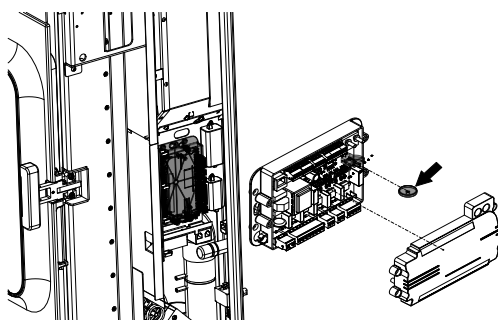


Fig. 72: Sostituzione della batteria tampone

Sostituire la batteria ogni 2 anni procedendo nel seguente modo:

Sostituzione della batteria:

- 1) Interruttore "ACCESO". Il comando deve rimanere acceso, altrimenti i dati andranno persi.
- 2) La batteria si trova sull'unità di comando centrale. Per sostituirla, rimuovere il rivestimento laterale destro della stufa. In seguito, smontare il coperchio dell'unità.
- 3) Rimuovere la batteria vecchia dal suo supporto utilizzando una pinza isolata o un utensile simile.
- 4) Inserire la batteria nuova prestando attenzione alla polarità.

15 Allarmi e messaggi d'errore

15.1 Elenco degli allarmi e degli errori

Gli allarmi vengono visualizzati in giallo sul pannello comandi. In caso di allarmi è possibile continuare a utilizzare la stufa a pellet. Gli errori vengono visualizzati in rosso. In caso di errori la stufa non può funzionare.

Codice di allarme Codice di errore	Descrizione	Soluzione
Allarme - A001	Combustibile in esaurimento	Aggiungere il pellet, Reimpostare l'indicatore di livello su "PIENO".
Allarme - A002	Intervallo di tempo senza manutenzioni scaduto	Far effettuare la manutenzione da parte di un tecnico del servizio di assistenza.
Allarme - A003	Temperatura dei fumi	Temperatura dei fumi troppo elevata, è richiesto l'intervento di un tecnico dell'assistenza.
Allarme - A004	Batteria debole	Sostituire la batteria tampone (CR2032) del comando. La batteria va sostituita ogni 2 anni, durante la manutenzione.
Errore - E002	Errore di comunicazione IR	Malf funzionamento del sensore a infrarossi, contattare il tecnico del servizio di assistenza.
Errore - E004	di comunicazione IR	Errore di comunicazione fra comando e display, Verificare il cavo dati e le connessioni a spina.
Errore - E101	Accensione non riuscita	Riavviare.
Errore - E102	Depressione troppo bassa o troppo alta	Possibili cause: 1. La procedura di avvio automatico è stata annullata manualmente. 2. Tubo entrata aria, braciere, canne fumarie, ventilatore fumi o tubo di scarico gas sporchi. 3. Tiraggio del camino sporco. 4. Tiraggio del camino troppo forte.
Errore - E107	Sensore camera di combustione	Temperatura camera di combustione - Cavo del sensore difettoso. Chiamare l'assistenza.
Errore - E108	Errore interruttore di sicurezza I01	Limitatore di temperatura di sicurezza (STB) - RESETTARE! Attenzione: L'STB può essere resettato solo dopo che si è raffreddato sotto i 105°C.
Errore - E109	Errore interruttore di sicurezza I02	1. Aprire il coperchio del serbatoio pellet. 2. Griglia non chiusa.
Errore - E110	sensore temperatura ambiente difettoso	Sensore temperatura ambiente difettoso. Sostituire il sensore. contattare il tecnico del servizio di assistenza.
Errore - E113	Sovratemperatura gas dei fumi	L'aspirafumi e i canali di aspirazione sono intasati. È richiesta la loro pulizia.
Errore - E114	Temperatura della camera di combustione troppo bassa	Possibili cause: 1. Accensione non riuscita (svuotare il braciere e riavviare l'apparecchio). 2. Svuotare il serbatoio del combustibile (riempire il serbatoio).
Errore - E115	Shutdown del sistema	Ricaricare nuovamente il software. contattare il tecnico del servizio di assistenza.

15.2 Resetare gli avvisi e gli errori

In caso di avviso, verrà visualizzato un messaggio giallo, in caso di errore uno rosso con la relativa descrizione.

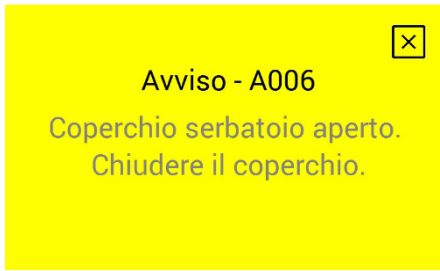



Fig. 73: Avviso

- 1) Per chiudere l'avviso dell'allarme, premere .
 - ⇒ La chiusura dell'indicatore non resetta l'avviso.
 - ⇒ Per resettare l'avviso occorre prima risolvere il problema.
 - ⇒ Nonostante l'indicazione di avviso la stufa può funzionare ancora.

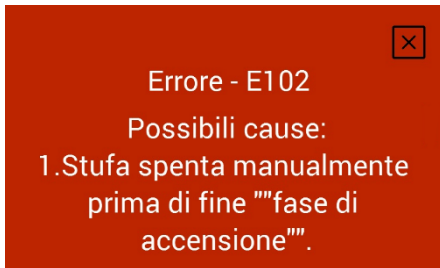



Fig. 74: Errore

- 2) Chiudere l'indicazione di errore premendo su .
 - ⇒ La chiusura dell'indicazione non azzerà l'errore.
 - ⇒ Per resettare l'errore occorre prima risolvere il problema.
 - ⇒ Qualora si verificasse un errore, la stufa non funziona più.

15.3 Limitatore di temperatura di sicurezza

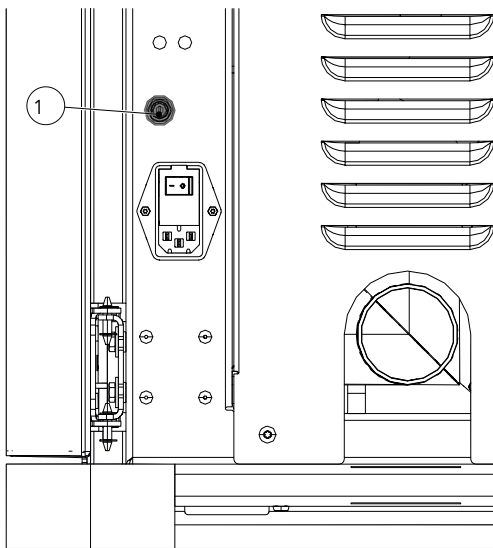


Fig. 75: Limitatore di temperatura di sicurezza

La stufa è dotata nella parte posteriore di un limitatore di temperatura di sicurezza (1)

che, in caso di surriscaldamento (temp. $\geq 105\text{ }^{\circ}\text{C}$) si disattiva automaticamente. In caso di disattivazione occorre scoprire la causa. Per ripristinare l'esercizio della stufa, premere il pulsante verde di Reset dopo il raffreddamento del limitatore di temperatura.

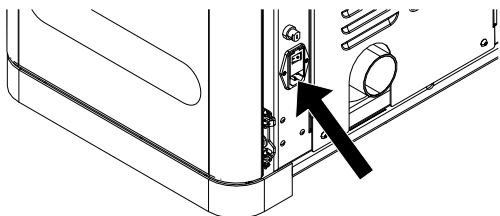
Limitatore di temperatura di sicurezza (1) con cappuccio protettivo nero avvitato

16 Schema dei collegamenti elettrici

16.1 Collegamento elettrico

AVVERTENZA

Le riparazioni della stufa a pellet devono essere eseguite esclusivamente da tecnici Austroflamm autorizzati.



La stufa è progettata per lavorare con una rete elettrica di 230 V/50 Hz. Il cavo di alimentazione è allegato.

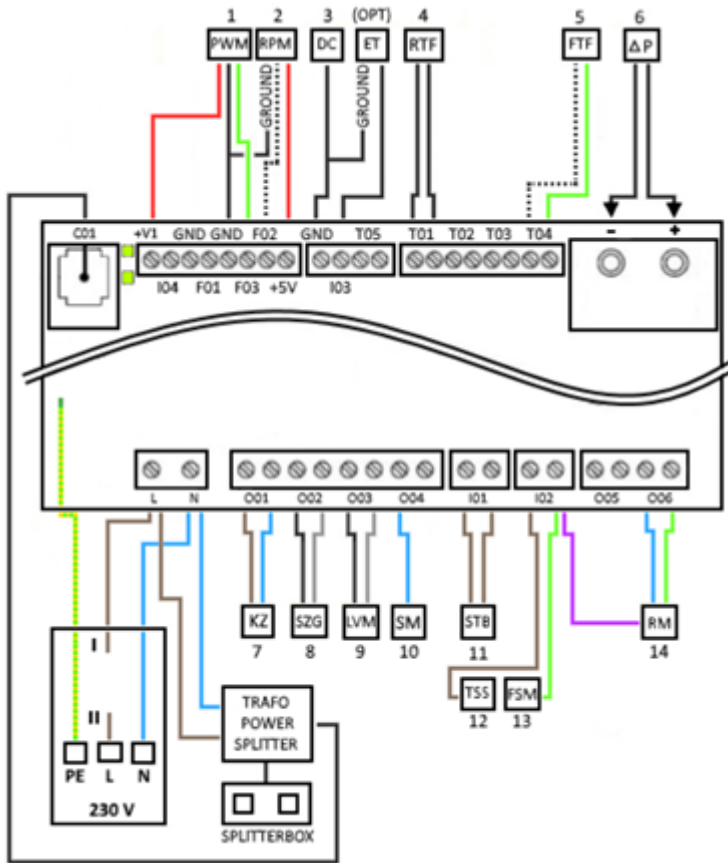
La presa di collegamento alla rete si trova sul retro dell'apparecchio ed è protetta con un fusibile in vetro T2,5 A.

L'assorbimento della stufa a pellet è indicato sulla targhetta.

Fig. 76: Cassetto con fusibili in vetro T2,5A

16.2 Modelli con motore a coclea costantemente in funzione

1.	Invertitore di fase
2.	Giri/min / HAL-IC Massa - Soffiante per aspirazione
3.	Massa - Lato di comando DC
4.	Sensore temperatura ambiente
5.	Sensore temperatura camera di combustione
6.	Misurazione pressione differenziale P1, P2
7.	Accensione in ceramica
8.	Soffiante per aspirazione
9.	Modulo diffusore d'aria (opzionale)
10.	Comando - motore a coclea permanentemente in rotazione
11.	Limitatore di temperatura di sicurezza
12.	Interruttore coperchio serbatoio
13.	Motore della griglia, consenso per Motore a coclea
14.	Motore della griglia
(OPT)	Termostato esterno

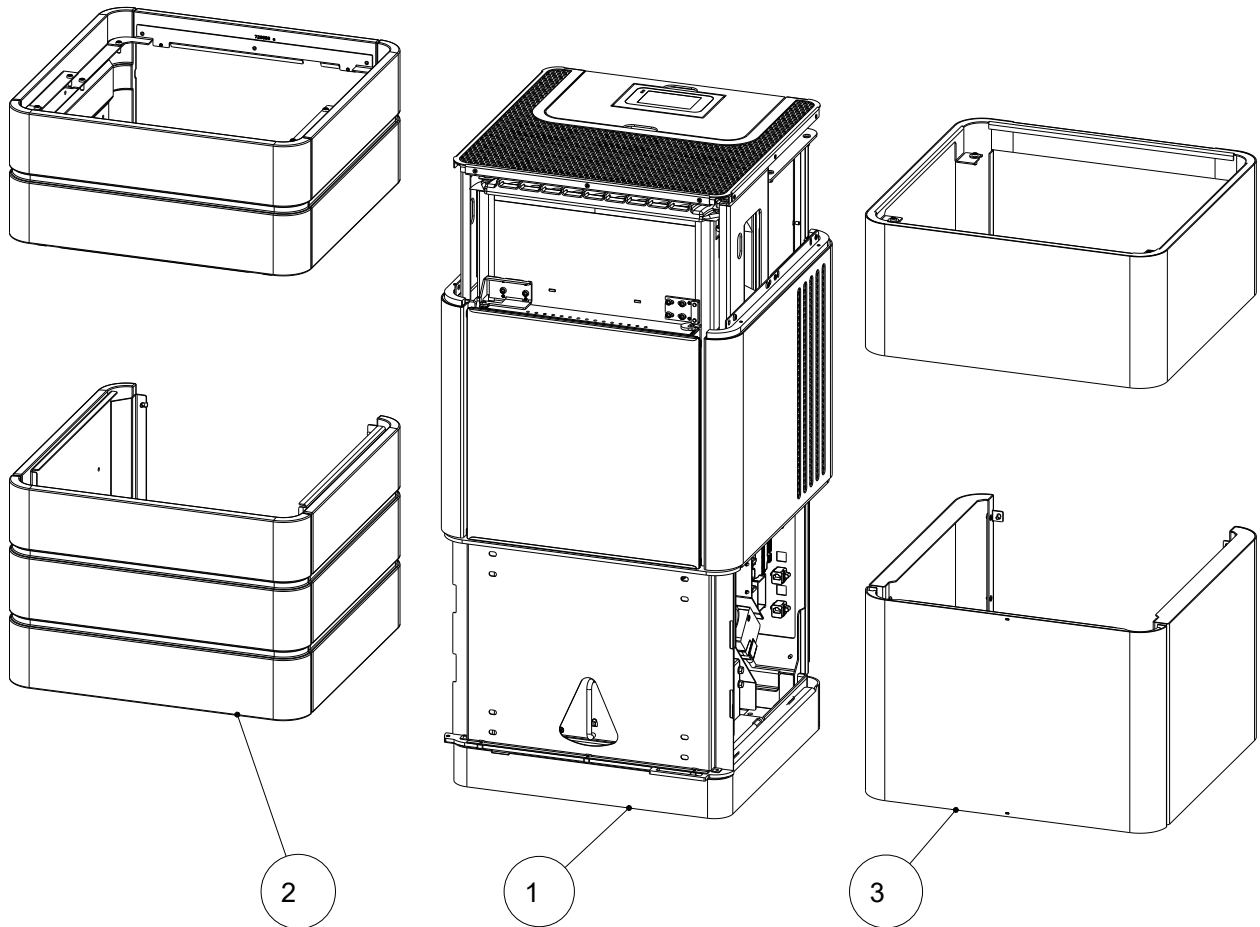


17 Smontaggio

Per lo smontaggio/disassemblaggio professionale dell'inserito per caminetto, rivolgersi al proprio rivenditore specializzato Austroflamm.

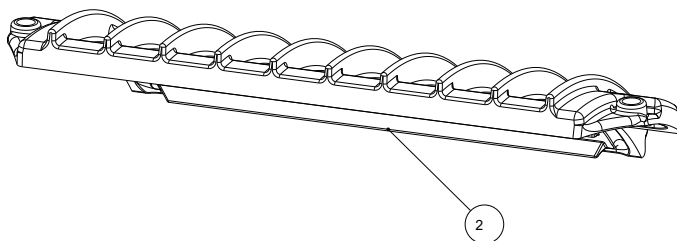
18 Ricambi

Apparecchio di base



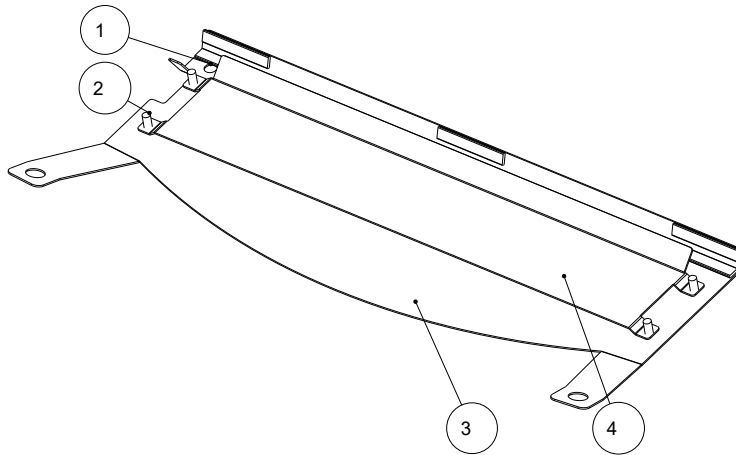
Pos.	Pz.	Articolo	N. art.
1	1	Rivestimento acciaio completo	813003-29
2	1	Rivestimento ceramica completo	813002-XX
3	1	PERRY apparecchio di base	813001

Coperchio in fusione



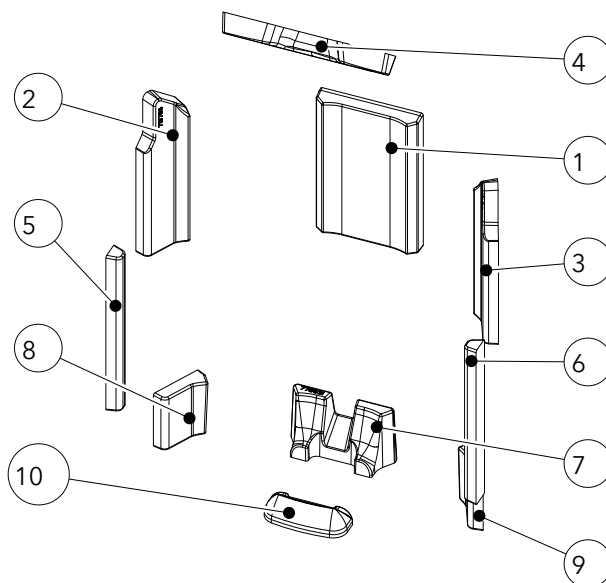
Pos.	Pz.	Articolo	N. art.
2	1	Coperchio in fusione	778393-29

Lamiera anti-irradiazione superiore completa



Pos.	Pz.	Articolo	N. art.
1	6	Guarnizione piatta 8x2x50, autoadesiva	710096
2	4	Taptite esalobulare LKS M5X10	718383-92
3	1	Lamiera anti-irradiazione superiore	778516-29
4	1	Protezione anti-irradiazione	778517

Keramott



Pos.	Pz.	Articolo	N. art.
1	1	Parete in Keramott posteriore	
2	1	Parete in Keramott sx	719786
3	1	Parete in Keramott dx	719787
4	1	Keramott tagliafiamme	728202
5	1	Keramott anteriore sinistra	778408
6	1	Keramott anteriore destra	778408
7	1	Base in Keramott posteriore	778531
8	1	Base in Keramott sx	778533
9	1	Base in Keramott dx	778534
10	1	Base in Keramott anteriore	778532

19 Smaltimento

AVVERTENZA

Per smaltire correttamente la stufa a pellet, contattare l'azienda locale (cittadina) di smaltimento dei rifiuti.

AVVERTENZA

Raccomandiamo di rimuovere i componenti della stufa a pellet a contatto con il fuoco quali il vetro, la camera di combustione, le griglie, il rivestimento della camera di combustione (Keramott), la ceramica, i sensori, i deflettori e di smaltirli nei rifiuti domestici.

AVVERTENZA

Per lo smontaggio/disassemblaggio professionale dell'inserito per caminetto, rivolgersi al proprio rivenditore specializzato Austroflamm.

Componenti elettrici o elettronici

Rimuovere i componenti elettrici o elettronici dall'unità smontandoli. Questi componenti non devono essere smaltiti nei rifiuti comuni. Lo smaltimento corretto deve essere effettuato tramite il sistema di tiro dei rifiuti di apparecchiature elettriche.

Keramott

Rimuovere i componenti in Keramott. Se presenti, gli elementi di fissaggio devono essere tolti prima. I componenti in Keramott che entrano in contatto con il fuoco o i gas di scarico devono essere smaltiti. Non è possibile riutilizzarli o riciclarli. Occorre tener conto delle possibilità di smaltimento locali.

Lamiera d'acciaio

Smontare i componenti dell'apparecchio in lamiera d'acciaio mediante frantumazione meccanica. Se presenti, rimuovere prima le guarnizioni. Smaltire le parti in lamiera d'acciaio come rottami metallici. Occorre tener conto delle possibilità di smaltimento locali.

Fusione/Ghisa

Smontare i componenti in fusione dell'unità svitandoli o flettendoli (in alternativa con lo schiacciamento meccanico). Se presenti, rimuovere prima le guarnizioni. Smaltire i componenti in ghisa come rottami metallici. Occorre tener conto delle possibilità di smaltimento locali.

Pietra naturale

Rimuovere meccanicamente la pietra naturale presente nell'unità e smaltirla come residuo di cantiere. Occorre tener conto delle possibilità di smaltimento locali.

Raccordi, ecc. (per le unità che utilizzano acqua)

Smontare i componenti per la conduzione dell'acqua svitandoli e smaltirli come rottami metallici. Occorre tener conto delle possibilità di smaltimento locali.

Guarnizioni (fibra di vetro)

Rimuovere meccanicamente le guarnizioni dall'unità. Non smaltire questi componenti nei rifiuti comuni, poiché quelli in fibra di vetro non possono essere distrutti dall'incenerimento. Smaltire le guarnizioni come fibre di vetro e ceramica (fibre minerali artificiali (FMA)). Occorre tener conto delle possibilità di smaltimento locali.

Maniglie ed elementi decorativi in metallo

Se presenti, rimuovere o smontare le maniglie e gli elementi decorativi in metallo e smaltirli come rotami metallici. Occorre tener conto delle possibilità di smaltimento locali.

20 Garanzia

1. Dichiarazione di garanzia

Per la stufa a pellet Austroflamm garantiamo un funzionamento ineccepibile di sei anni per il corpo della stufa e di due anni dalla data della prima vendita per tutti gli altri componenti in acciaio e in fusione.

I pezzi in acciaio e in fusione nonché i componenti elettrici ed elettronici che durante il periodo di garanzia presentano difetti di materiale e/o di lavorazione ("oggetto della garanzia") vengono sostituiti con nuove parti a condizione che l'oggetto della garanzia venga reclamato entro il periodo di garanzia legale. I problemi di funzionamento degli accessori elettronici (per es. BOX WLAN, SmartSpot) danno il diritto alla garanzia in conformità dei relativi accessori.

La nostra garanzia copre solo la consegna gratuita delle nuove componenti; sono esclusi il tempo di lavoro e quello di viaggio.

2. Eccezioni

Non garantiamo le parti soggette ad usura (per es.: Keramott, guarnizioni, fondo a griglia, risp. pozzetto termico, cartucce d'accensione, sensori di temperatura, cuscinetti) rivestimenti superficiali, vernice, vetro e ceramica. Tali difetti non sono coperti dalla garanzia.

Durante la fase di riscaldamento, di funzionamento e di raffreddamento, la stufa a pellet potrebbe emettere dei leggeri rumori (crepitio, scoppiettio, ecc.). Ciò è dovuto al diverso coefficiente di espansione dei vari materiali sotto l'influenza della temperatura. Tali rumori non danno diritto all'assistenza in garanzia e non costituiscono una richiesta di garanzia.

L'ambito territoriale della nostra garanzia si estende ad Austria e Germania. Per tutti gli altri paesi, si applicano le condizioni separate dell'importatore del rispettivo paese.

Non sussiste alcun diritto alla garanzia se la stufa a pellet Austroflamm non si trova nell'area geografica di validità, che non è influenzata dal trasporto o dalla spedizione da parte di Austroflamm."

3. Premesse

Una richiesta di garanzia può essere indennizzata solo se la vostra stufa a pellet Austroflamm è stata utilizzata e sottoposta a manutenzione secondo le istruzioni per l'uso ed è stata installata e messa in funzione da uno specialista autorizzato da Austroflamm. Affinché la richiesta di garanzia possa essere indennizzata, il rapporto di messa in servizio deve pervenire ad Austroflamm entro e non oltre un mese dalla messa in funzione iniziale. Per poter usufruire della garanzia, le riparazioni della vostra stufa possono essere effettuate solo da un tecnico dell'assistenza autorizzato da Austroflamm.

La richiesta di garanzia deve essere presentata con la fattura e il numero di serie al rivenditore Austroflamm da cui è stata acquistata la stufa. Una richiesta di garanzia ingiustificata vi sarà addebitata.

L'assistenza è prevista al raggiungimento di un numero di ore specifico per l'apparecchio, ma deve essere effettuata almeno una volta all'anno ai fini del MANTENIMENTO DELLA GARANZIA!

4. Garanzia

Questa garanzia non pregiudica i vostri diritti di garanzia legale nei nostri confronti. Se la vostra stufa a pellet Austroflamm dovesse risultare difettosa già al momento della consegna, potrete in ogni caso rivolgervi a noi nell'ambito della garanzia legale, indipendentemente dal fatto che esista un caso di garanzia o che si invochi la garanzia.

21 Protocollo di messa in servizio

Gestore/Cliente	Distributore/Tecnico
Nome	Società
Via	Via
CAP Località	CAP Località
Telefono	Telefono
E-mail	E-mail

Stufa a pellet		
Modello	Versione software comando	
Numero di serie	Versione software scheda di controllo	
Difetti tecnici	Versione software box WLAN	
Difetti visivi	Modulo WLAN <input type="checkbox"/> sì <input type="checkbox"/> no	
Accessori/difetti (SmartSpot, modulo di distribuzione dell'aria, ecc.)		

Condizioni in loco	
Scatola di giunzione con messa a terra (vedi certificato di prova installazione elettrica)	Numero di deviazioni: Lunghezza totale del tubo dei fumi:
Tipo di camino: <input type="checkbox"/> murato <input type="checkbox"/> acciaio inox <input type="checkbox"/> argilla refrattaria	Tubi dei fumi nel sistema a incastro <input type="checkbox"/> con labbro di tenuta <input type="checkbox"/> senza labbro di tenuta
Diametro camino: _____ altezza camino: _____	Livello del mare:
Camino - approvazione dello spazzacamino: <input type="checkbox"/> sì <input type="checkbox"/> no	Tiraggio Valore reale: _____ Valore nominale: 3-12 Pa
Aerazione ambiente controllata <input type="checkbox"/> sì <input type="checkbox"/> no	Diametro del tubo dei fumi:
Altro:	Temperatura esterna durante la misurazione del tiraggio:

Apparecchio - Preparazione all'accensione, controllo delle funzioni			
Contenitore di pellet riempito		Funzionamento del ventilatore ad aspirazione controllata	
Qualità del pellet: ad esempio ÖNorm, DIN plus, ENplus A1		Funzionamento del motore a coclea testato	
Funzionamento della griglia a battente testato		Funzionamento della candeletta di accensione controllato	
Keramott conf. a test di prova "calcinato bianco"		Test di carico parziale eseguito	
Guarnizione sportello camera di combustione controllata <input type="checkbox"/> sì <input type="checkbox"/> no			

Istruzioni Gestore/Cliente			
Gestione dell'apparecchio spiegata in modo comprensibile		Pulizia e intervallo di manutenzione spiegati	
Condizioni di garanzia e garanzia spiegati		Documentazione fotografica dello stato REALE - Installazione della stufa a pellet (Assicurarsi di ottenere il consenso del cliente in anticipo!)	
<input type="checkbox"/> spazzola metallica <input type="checkbox"/> guanto <input type="checkbox"/> istruzioni per l'uso		Test di riscaldamento effettuato col cliente (avviamento, fase di riscaldamento ed esaurimento della combustione effettuate)	

Il cliente finale conferma di essere in grado di mettere in funzione la stufa da solo. Conferma inoltre che la stufa è perfettamente funzionante e senza difetti.

Luogo, Data

Firma del Gestore/Cliente

Firma del Tecnico

22 Protocollo di servizio

Data	Tecnico	Annotazioni	Interventi effettuati, pezzi di ricambio installati

Data	Tecnico	Annotazioni	Interventi effettuati, pezzi di ricambio installati

AUSTROFLAMM GMBH
Austroflamm-Platz 1
A- 4631 Krenglbach

Tel: +43 (0) 7249 / 46 443
www.austroflamm.com
info@austroflamm.com

945081

