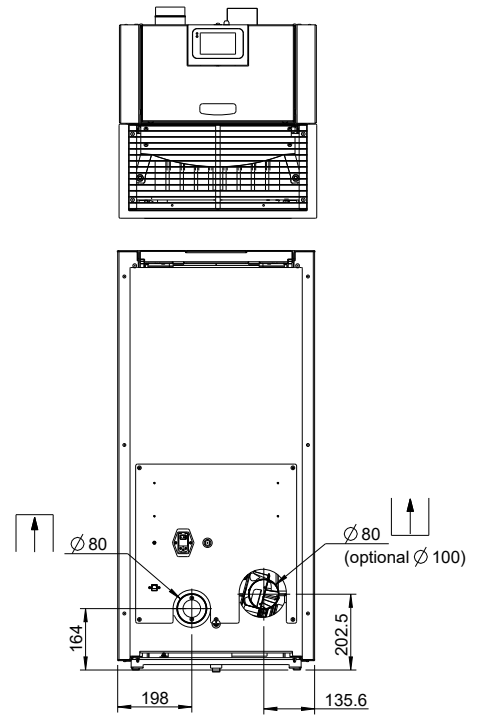
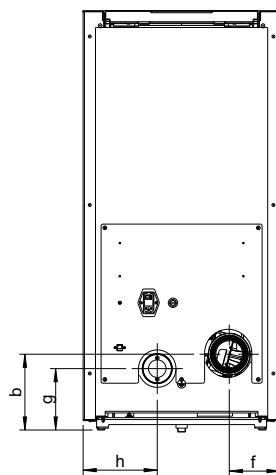
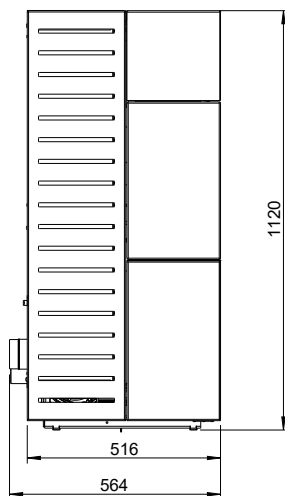
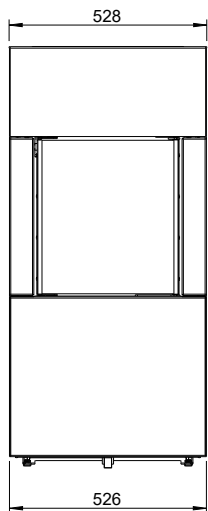


PERCY



AUSTROFLAMM



Dimensioni e peso

Altezza [mm]	1120
Larghezza [mm]	526
Profondità [mm]	516
Larghezza della camera di combustione [mm]	-
Altezza della camera di combustione [mm]	-
Profondità della camera di combustione [mm]	-
Diametro uscita tubo scarico fumi [mm]	80
Diametro attacco aria esterna [Ø mm]	80
Peso apparecchio di base [kg]	160
Peso Xtra [kg]	-
Peso HMS [kg]	-
Peso totale incl. il cappotto in acciaio (STM) [kg]	181
Peso totale incl. il cappotto in ceramica (KMG) [kg]	190
Peso totale incl. cappotto in steatite (SPM) [kg]	-
b: Altezza di collegamento posteriore centrale tubo dei fumi (come da schizzo) [mm]	203
f: Raccordo tubo fumi da destra (come da schizzo) [mm]	136
g: Altezza di collegamento centrale aria esterna (come da schizzo) [mm]	164
h: Collegamento da sinistra aria esterna (come da schizzo) [mm]	204
dP Radiazione parte anteriore [mm]	800
dS1 Distanza sinistra [mm]	100
dR Distanza posteriore [mm]	100
dS2 Distanza destra [mm]	100
dB Distanza inferiore [mm]	0
Distanza minima da materiali non combustibili [mm]	50

Potenza

Potenza termica nominale [kW]	8,0
Potenza termica minima [kW]	2,4
Potenza termica massima [kW]	8,0
Capacità minima di riscaldamento dell'ambiente [m³]	98
Capacità massima di riscaldamento dell'ambiente [m³]	255
Capacità del contenitore di pellet [kg/l]	≈ 25/39
Velocità minima di flusso del combustibile [kg/h]	0,6
Velocità massima di flusso del combustibile [kg/h]	2,1
Tempo minimo di combustione [h]	12
Tempo massimo di combustione [h]	42
Connessione alla rete elettrica [V/Hz]	230 / 50

Dotazione

Sensore temperatura ambiente	Di serie
Timer settimanale	Di serie
Griglia a ribalta automatica	Di serie
Rimozione cenere	-
Indipendente dall'aria ambiente - DiBt	Si
Modulo Wlan	Accessori
Controllo remoto	Accessori
Modulo di distribuzione dell'aria	-

Dati per lo spazzacamino

Flusso di massa del gas di scarico [g/s]	6,31
Temperatura dei fumi [°C]	208
Pressione minima di mandata alla potenza termica nominale [Pa]	12
Pressione minima di mandata per il calcolo del camino [Pa]	3

- non disponibile