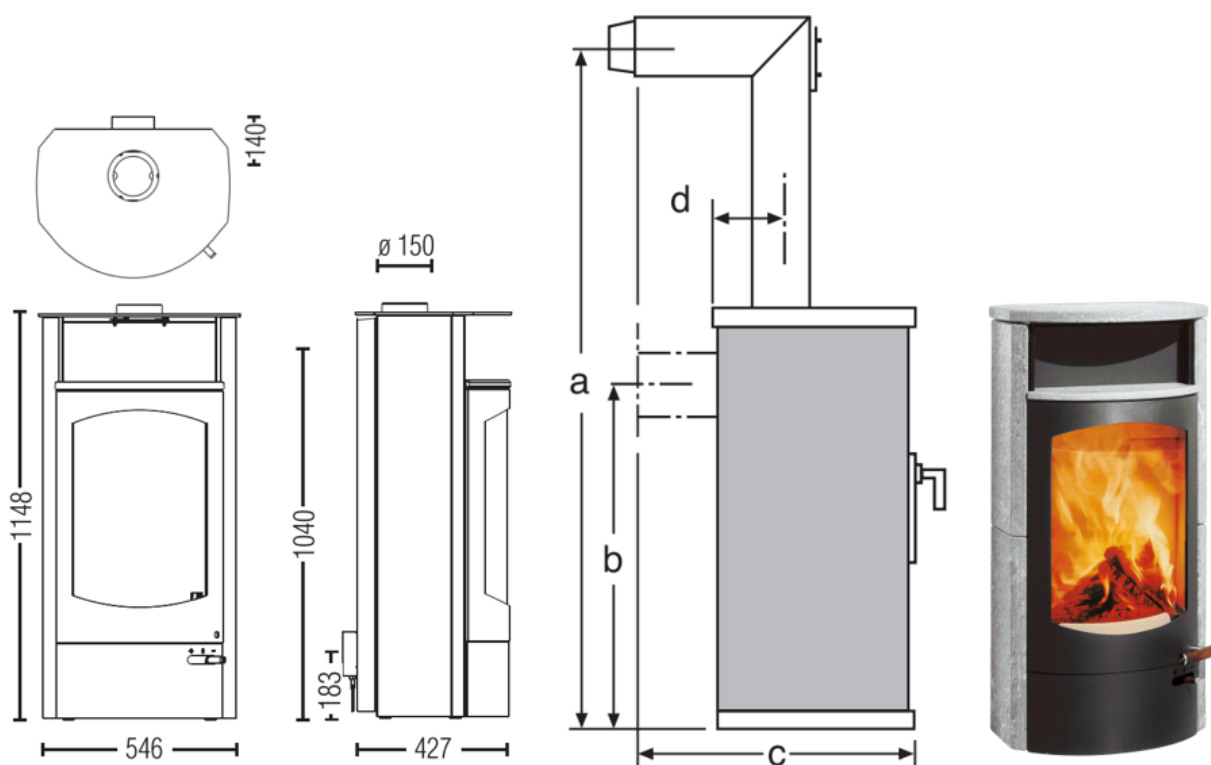


KOKO 2.0



www.austroflamm.com



DIMENSIONS ET POIDS

Habillage en acier (STM) h x l x p [mm]	1 148 x 546 x 427
Habillage en céramique (KMG) h x l x p [mm]	-
Habillage en pierre ollaire (SPM) h x l x p [mm]	1 148 x 546 x 427
Foyer h x l x p [mm]	490 x 388 x 267
Compartiment / plaque chauffe-plat (céramique, pierre ollaire) l x p [mm]	425 / 220
Poids STM [kg]	152 / - / 177
Poids HMS [kg]	77
Sortie du conduit de fumées [mm]	150
Raccordement central du conduit de fumées [mm]	1 040
Dimensions a, b, c, d [mm]	1 699 x 1 040 x 665 x 139
Distances de sécurité par rapport aux matières combustibles avant / côté / arrière [mm]	1 200 / 540 / 180

PERFORMANCE

Puissance calorifique nominale selon EN 13240 [kW]	6
Puissance de chauffage mini./maxi. [kW]	3,5 / 8
Volume chauffé (en fonction de l'isolation de l'habitation) [m³]	65 - 165
Classe d'efficacité énergétique	A

ÉQUIPEMENT

Technologie d'accumulation de chaleur XTRA	-
Heat Memory System (HMS)	Z
Bac à cendres	o
Raccordement à l'air externe / indépendant de l'air de la pièce	arrière

INFORMATIONS DESTINÉES AU RAMONEUR

Débit massique des fumées, fermé [g/s]	4,4
Température des fumées, fermé [°C]	331
Dépression minimum à puissance calorifique nominale, fermé [Pa]	12
à 0,8 fois la puissance calorifique nominale [Pa]	10