

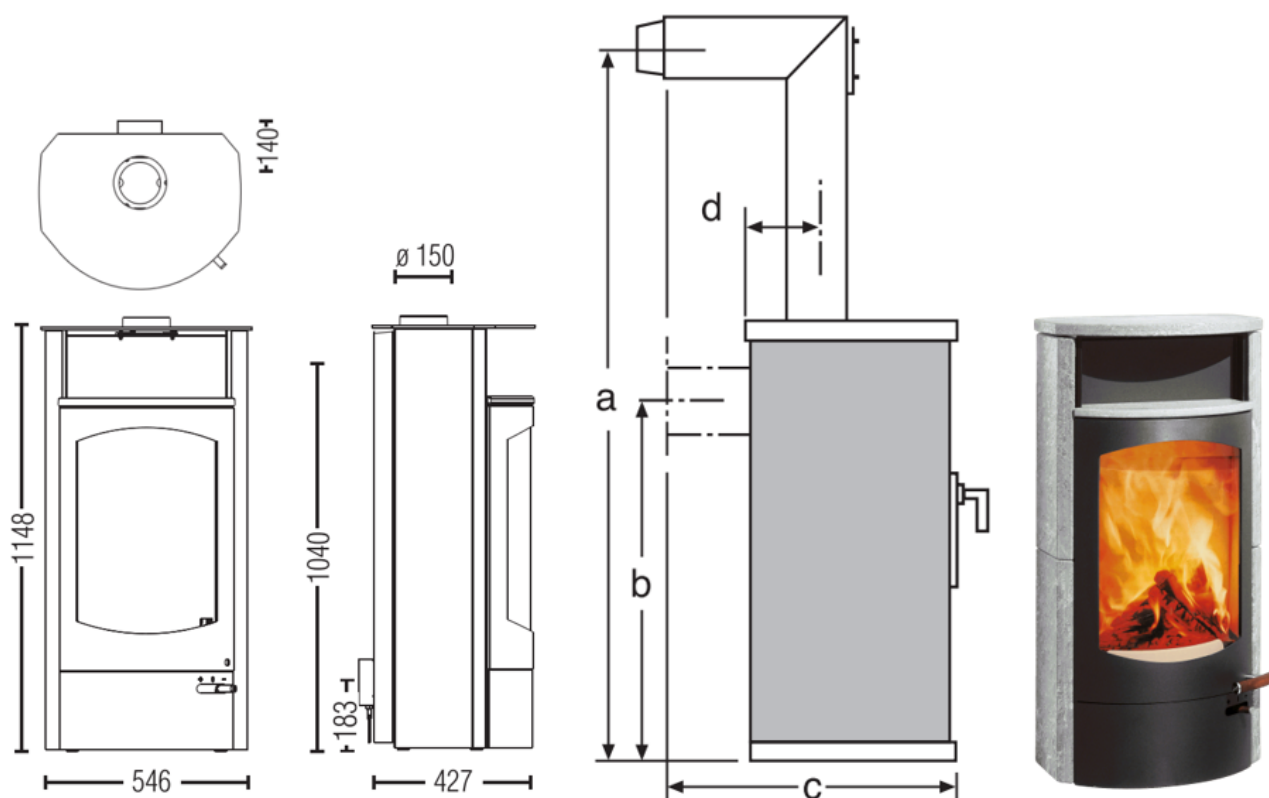
KOKO 2.0



AUSTROFLAMM



[www.austroflamm.com](http://www.austroflamm.com)



## DIMENSIONI E PESI

Cappotto in acciaio (STM) a x l x p [mm]	1148 x 546 x 427
Cappotto in ceramica (KMG) a x l x p [mm]	-
Cappotto in steatite (KMG) a x l x p [mm]	1148 x 546 x 427
Camera di combustione a x l x p [mm]	490 x 388 x 267
Scaldavivande (piastra) (ceramica, steatite) l x p [mm]	425 x 220
Peso STM [kg]	152 / - / 177
Peso HMS [kg]	77
Uscita tubo scarico fumi [mm]	150
Raccordo del tubo dei fumi centrale [mm]	1040
Dimensioni a, b, c, d [mm]	1699 x 1040 x 665 x 139
Distanze di sicurezza da materiali combustibili anteriore/laterale/posteriore [mm]	1200 / 540 / 180

## POTENZA

Resa calorica nominale conf. a EN 13240 [kW]	6
Potenza di riscaldamento min. / max. [kW]	3,5 / 8
Capacità di riscaldamento dell'ambiente (a seconda dell'isolamento della casa) [m <sup>3</sup> ]	65 - 165
Classe di efficienza energetica	A

## DOTAZIONE

Tecnologia di accumulo di calore XTRA	-
Heat Memory System (HMS)	Z
Cassetto cenere	o
attacco dell'aria esterna / funzionamento indipendente dall'aria ambiente	posteriore

## DATI PER LO SPAZZACAMINO

Flusso di massa del gas di scarico chiuso [g/s]	4,4
Temperatura dei fumi chiusa [°C]	331
Pressione minima di erogazione a potenza termica nominale chiusa [Pa]	12
a 0,8 volte la potenza termica nominale [Pa]	10

o di serie

Z accessori

- non disponibile