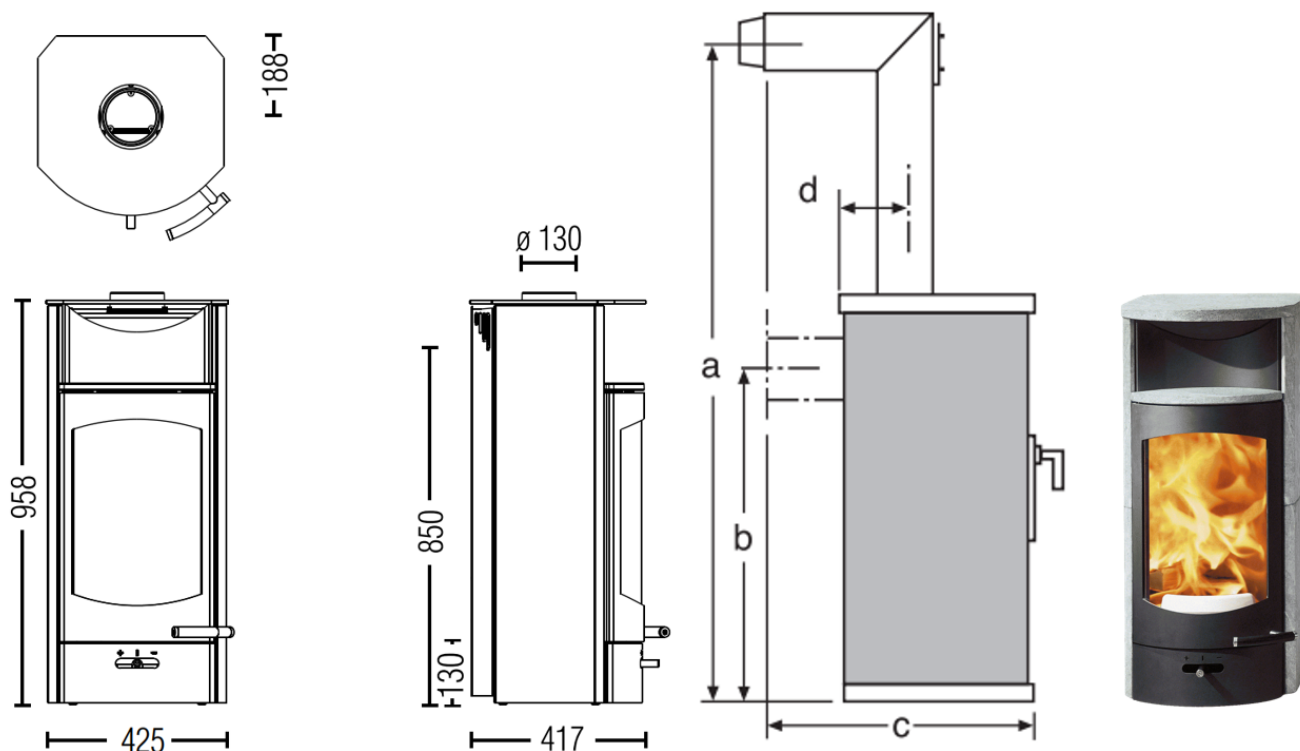


FLOK 2.0



[www.austroflamm.com](http://www.austroflamm.com)



## DIMENSIONS ET POIDS

Habillage en acier (STM) h x l x p [mm]	958 x 425 x 417
Habillage en céramique (KMG) h x l x p [mm]	-
Habillage en pierre ollaire (SPM) h x l x p [mm]	986 x 433 x 417
Foyer h x l x p [mm]	379 x 282 x 248
Compartiment chauffe-plat (céramique, pierre ollaire) l x p [mm]	340 / 180
Poids STM / KMG / SPM [kg]	100 / - / 149
Poids HMS [kg]	77
Sortie du conduit de fumées [mm]	130
Raccordement central du conduit de fumées [mm]	850
Dimensions a, b, c, d [mm]	1 504 / 850 / 605 / 188
Distances de sécurité par rapport aux matières combustibles avant / côté / arrière [mm]	800 / 150 / 100

## PERFORMANCE

Puissance calorifique nominale selon EN 13240 [kW]	4
Puissance de chauffage mini./maxi. [kW]	2,5 / 6
Volume chauffé (en fonction de l'isolation de l'habitation) [m <sup>3</sup> ]	34 - 88
Classe d'efficacité énergétique	A+

## ÉQUIPEMENT

Technologie d'accumulation de chaleur XTRA	-
Heat Memory System (HMS)	Z
Bac à cendres	o
Raccordement à l'air externe / indépendant de l'air de la pièce	arrière

## INFORMATIONS DESTINÉES AU RAMONEUR

Débit massique des fumées, fermé [g/s]	3,92
Température des fumées, fermé [°C]	343
Dépression minimum à puissance calorifique nominale, fermé [Pa]	12
à 0,8 fois la puissance calorifique nominale [Pa]	10