

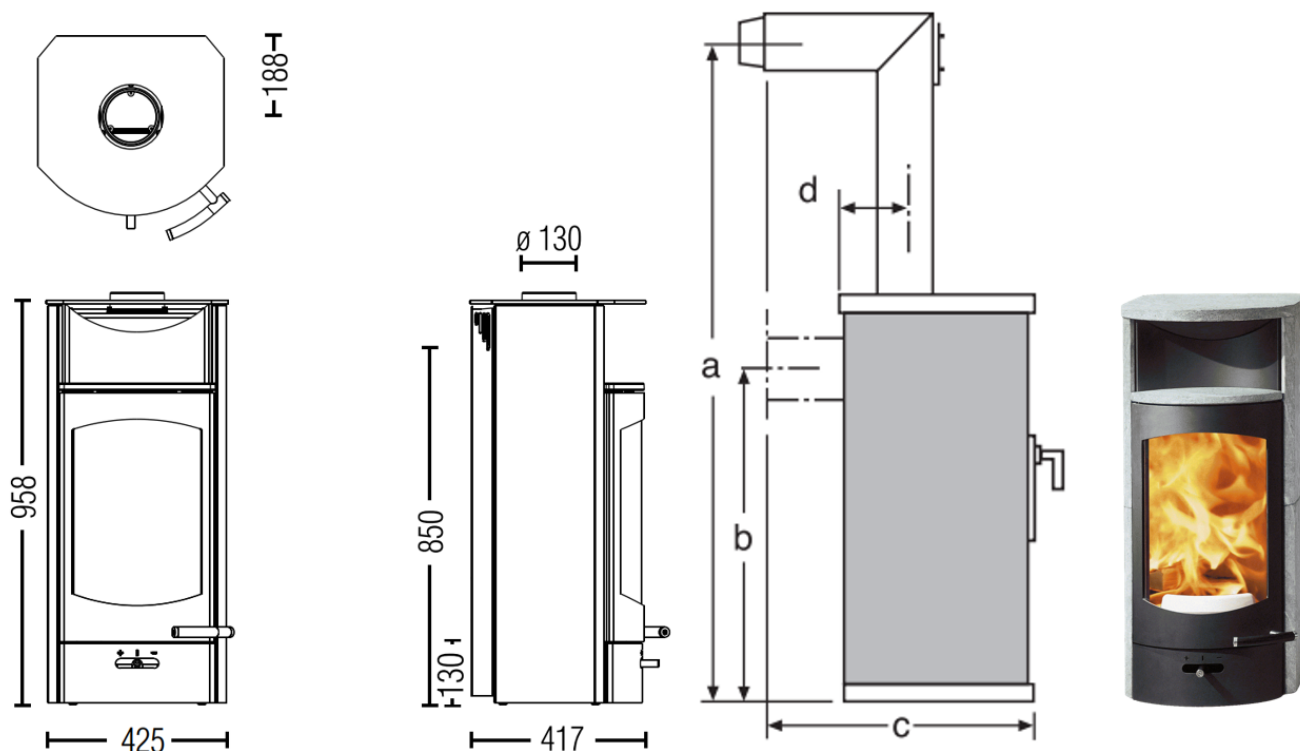
FLOK 2.0



AUSTROFLAMM



www.austroflamm.com



DIMENSIONI E PESI

Cappotto in acciaio (STM) a x l x p [mm]	958 x 425 x 417
Cappotto in ceramica (KMG) a x l x p [mm]	-
Cappotto in steatite (KMG) a x l x p [mm]	986 x 433 x 417
Camera di combustione a x l x p [mm]	379 x 282 x 248
Scaldavivande (ceramica, steatite) l x p [mm]	340 x 180
Peso STM / KMG / SPM [kg]	100 / - / 149
Peso HMS [kg]	77
Uscita tubo scarico fumi [mm]	130
Raccordo del tubo dei fumi centrale [mm]	850
Dimensioni a, b, c, d [mm]	1504 / 850 / 605 / 188
Distanze di sicurezza da materiali combustibili anteriore/laterale/posteriore [mm]	800 / 150 / 100

POTENZA

Potenza termica nominale conf. a EN 13240 [kW]	4
Potenza termica min. / max. [kW]	2,5 / 6
Capacità di riscaldamento dell'ambiente (in base al grado di isolamento della casa) [m ³]	34 - 88
Classe di efficienza energetica	A+

DOTAZIONE

Tecnologia di accumulo di calore XTRA	-
Heat Memory System (HMS)	Z
Cassetto cenere	o
attacco dell'aria esterna / funzionamento indipendente dall'aria ambiente	posteriore

DATI PER LO SPAZZACAMINO

Flusso di massa del gas di scarico chiuso [g/s]	3,92
Temperatura dei fumi chiusa [°C]	343
Pressione minima di erogazione a potenza termica nominale chiusa [Pa]	12
a 0,8 volte la potenza termica nominale [Pa]	10