



Notice d'instructions

Dexter 2.0



AUSTROFLAMM

www.austroflamm.com

Notice d'instructions

31/01/2023

Version: 1.0

MENTIONS LÉGALES

Propriétaire et éditeur

AUSTROFLAMM GMBH

Austroflamm-Platz 1

A- 4631 Krenglbach

Tel: +43 (0) 7249 / 46 443

www.austroflamm.com

info@austroflamm.com

Rédaction: Olivera Stojanovic

Illustrations: Konstruktion

Texte: Service technique (Austroflamm)

Copyright

Tous droits réservés. Le contenu de la présente notice ne peut être reproduit ou diffusé qu'avec l'autorisation de l'éditeur. Sous réserve d'erreur d'impression, d'orthographe et de composition.

Sommaire

| | | |
|----------|---|-----------|
| 1 | Informations générales | 5 |
| 1.1 | Copyright..... | 5 |
| 2 | Objectif de la notice | 6 |
| 2.1 | Conservation de la notice..... | 6 |
| 2.2 | Structure de la notice..... | 6 |
| 2.3 | Représentations employées..... | 6 |
| 2.4 | Gestion des versions..... | 6 |
| 2.5 | Abréviations..... | 7 |
| 3 | Sécurité | 8 |
| 3.1 | Signification des consignes de sécurité..... | 8 |
| 3.2 | Consignes générales de sécurité..... | 8 |
| 3.3 | Types de dangers particuliers et équipement de protection individuelle..... | 9 |
| 4 | Vue d'ensemble du produit | 10 |
| 4.1 | Utilisation conforme à la destination prévue..... | 10 |
| 4.2 | Identification du produit..... | 10 |
| 4.3 | Label énergétique..... | 12 |
| 4.4 | Emplacement des plaques signalétiques..... | 12 |
| 5 | Données techniques | 13 |
| 5.1 | Données techniques conformément au règlement (UE) 2015/1185 et au règlement délégué (UE) 2015/1186..... | 13 |
| 5.2 | Données techniques générales..... | 16 |
| 5.3 | Données destinées au dimensionnement du conduit de cheminée..... | 16 |
| 6 | Transport, manipulation et stockage | 17 |
| 6.1 | Transport..... | 17 |
| 6.2 | Aide au transport..... | 17 |
| 6.3 | Stockage..... | 18 |
| 7 | Exigences sur le lieu d'implantation | 19 |
| 7.1 | Distances de sécurité à respecter..... | 19 |
| 7.2 | Air de combustion..... | 19 |
| 7.3 | Exigences concernant le conduit de cheminée..... | 19 |
| 7.4 | Portance du sol..... | 19 |
| 7.5 | Nature du sol..... | 20 |
| 7.6 | Lieu d'installation..... | 20 |
| 8 | Type / quantité de combustible | 21 |
| 8.1 | Combustible..... | 21 |
| 8.2 | Quantité de combustibles..... | 23 |
| 9 | Montage | 24 |
| 9.1 | Risques et dangers..... | 24 |
| 9.2 | Exécution..... | 24 |
| 9.2.1 | Poser le joint creux..... | 24 |
| 9.2.2 | Installer le raccord d'arrivée d'air par l'arrière..... | 25 |

| | | |
|-----------|---|-----------|
| 9.2.3 | Modifier le raccordement du conduit de fumée | 26 |
| 9.2.4 | Installer le raccordement à l'air externe en bas | 28 |
| 9.2.5 | Installer la Keramott..... | 29 |
| 9.2.6 | Installer l'HMS..... | 29 |
| 9.2.7 | Installer les modules latéraux..... | 30 |
| 9.2.8 | Intaller la porte | 32 |
| 10 | Réglages | 33 |
| 10.1 | Régler la serrure de la porte | 33 |
| 10.2 | Régler la porte | 34 |
| 11 | Mise en service..... | 35 |
| 11.1 | Première mise en service..... | 35 |
| 11.2 | Raccordement à l'air externe | 35 |
| 12 | Utilisation | 36 |
| 12.1 | Avant l'allumage | 36 |
| 12.2 | Bien faire un feu | 36 |
| 12.3 | Chauffage à la mi-saison..... | 37 |
| 13 | Entretien..... | 38 |
| 13.1 | Remplacer le joint de la porte..... | 38 |
| 14 | Nettoyage | 39 |
| 14.1 | Nettoyer le poêle à bois, les canaux de circulation des fumées, le conduit de fumée | 39 |
| 14.2 | Vider le bac à cendres..... | 39 |
| 14.3 | Nettoyer la vitre de la porte | 40 |
| 14.4 | Nettoyer les surfaces | 41 |
| 15 | Aide | 42 |
| 15.1 | Habillage interne du foyer..... | 43 |
| 15.2 | Conduite à tenir en cas d'incendie de cheminée..... | 43 |
| 15.3 | Que faire en cas de problème | 43 |
| 16 | Accessoires | 44 |
| 17 | Pièces de rechange | 45 |
| 18 | Démontage..... | 49 |
| 18.1 | Déposer la paroi arrière..... | 49 |
| 18.2 | Déposer la porte..... | 50 |
| 19 | Élimination..... | 51 |
| 20 | Garantie commerciale / légale | 53 |
| 21 | Protocole de mise en service | 54 |
| 22 | Protocole d'entretien | 55 |

1 Informations générales

Vous avez fait le choix d'un poêle à bois Austroflamm.

Nous vous félicitons pour votre choix et vous remercions de votre confiance.

Une bonne utilisation et un entretien régulier sont essentiels au bon fonctionnement et à une durée de vie prolongée de votre appareil.

Les informations contenues dans cette notice sont d'ordre général. Elles ne se substituent pas aux normes nationales et européennes, aux réglementations locales, ni aux prescriptions en matière de construction et de sécurité incendie.

Lisez attentivement et intégralement cette notice avant l'installation ou l'utilisation. Tous droits à garantie et recours en responsabilité s'annulent en cas de dommages résultant d'un non-respect de la présente notice.

Veillez tenir compte des remarques contenues dans les différents chapitres.

Cette notice fait partie intégrante du poêle à bois. Elle contient toutes les informations importantes, tant pour le revendeur que pour le client.

Remettez cette notice en mains propres au propriétaire du poêle à bois tout en lui donnant les instructions spécifiques au fonctionnement de l'installation.

La liste suivante vous donne un aperçu de la destination des différents chapitres :

| Revendeur | Client final |
|---------------------------------|--------------------------------------|
| Notice d'instructions intégrale | Informations générales |
| | Objectif de la notice |
| | Sécurité |
| | Vue d'ensemble du produit |
| | Données techniques |
| | Exigences sur le lieu d'implantation |
| | Type / quantité de combustible |
| | Paramètres |
| | Mise en service |
| | Utilisation |
| | Entretien |
| | Nettoyage |
| | Aide |
| | Accessoires |
| | Pièces de rechange |
| | Démontage |
| | Élimination |
| | Garantie commerciale / légale |
| Traitement des données | |
| Protocole d'entretien | |

1.1 Copyright

Tous droits réservés. Le contenu de la présente notice ne peut être reproduit ou diffusé qu'avec l'autorisation de l'éditeur. Sous réserve d'erreur d'impression, d'orthographe et de composition.

2 Objectif de la notice

Cette notice fait partie intégrante du poêle à bois et doit contribuer à une installation et une maintenance sûres de celui-ci.

CONSEIL

Veuillez lire cette notice avant la mise en service.

2.1 Conservation de la notice

Conservez cette notice pour la consulter en cas de besoin. Vous trouverez la version actuelle de la notice en ligne sur notre site internet www.austroflamm.com.

2.2 Structure de la notice

Vous trouverez le sommaire en page 3.

Les illustrations de cette notice peuvent différer du produit livré.

2.3 Représentations employées

Les représentations employées dans cette notice sont les suivantes :

Actions dont l'ordre doit obligatoirement être respecté

- ✓ Condition préalable
- 1) Action 1
- 2) Action 2
- 3)
 - ⇒ Résultat intermédiaire / information supplémentaire
- ⇒ Résultat

Actions et puces non soumises à un ordre obligatoire

-
-
-
-

Références croisées

Voir les Données techniques [► à la page 13]

Conseils utiles

CONSEIL

Combustible

Utilisez exclusivement le combustible recommandé !

2.4 Gestion des versions

Nous mettons nos notices à jour en permanence. Vous trouverez la version actuelle sur le site internet www.austroflamm.com.

2.5 Abréviations

| Abréviation | Signification |
|-------------|--------------------|
| HMS | Heat Memory System |
| Bois | Poêles à bois |

3 Sécurité

Dans cette notice, nous vous donnons de nombreuses consignes de sécurité pour une utilisation sûre de votre poêle à bois. Ces consignes sont signalées différemment en fonction de leur signification :

3.1 Signification des consignes de sécurité

INDICATION

Comportements et/ou activités particuliers requis pour un travail en toute sécurité. Un non-respect peut engendrer de dommages matériels !

PRUDENCE

Situation éventuellement dangereuse (blessures légères ou minimales et dommages matériels).

AVERTISSEMENT

Danger potentiel pour la vie et la santé des personnes (blessures graves voire mortelles).

DANGER

Danger imminent pour la vie et la santé des personnes (blessures graves voire mortelles).

3.2 Consignes générales de sécurité

- Les informations contenues dans cette notice représentent les normes et règles générales applicables. Les normes nationales et européennes, les réglementations locales et les prescriptions en matière de construction et de sécurité incendie doivent être respectées en complément.
- Avant la mise en service du poêle à bois, lisez attentivement et intégralement la présente notice et tenez compte des consignes et avertissements.
- Le fabricant déclare: Une installation multiple de cheminées est possible, à condition que la réglementation locale l'autorise.
- Pour le transport de votre poêle à bois, seules les aides au transport agréées présentant une capacité portante suffisante sont autorisées.
- Attention - la peinture n'est pas une protection antirouille !
- Faites uniquement brûler le combustible autorisé indiqué au chapitre .
- En raison du risque d'explosion, il est strictement interdit de jeter ou de brûler dans le foyer des matières ou objets facilement inflammables ou explosifs, comme des bombes aérosol vides ou autres, ou de les conserver à proximité de votre poêle à bois.
- Lorsque vous rajoutez du bois, ne portez pas de vêtements amples ou facilement inflammables.
- Notez qu'il est interdit de déposer des objets non résistants à la chaleur sur le poêle à bois ou dans sa proximité immédiate.
- Ne mettez pas de linge à sécher sur le poêle à bois. Les étendoirs à linge ou tout objet similaire doivent être installés à une distance suffisante du poêle à bois - (risque d'incendie !).
- Ce poêle à bois n'est pas un appareil à feu continu.
- Lorsque votre poêle à bois est en marche, il est interdit de manipuler des matières facilement inflammables ou explosives dans la même pièce ou dans les pièces attenantes.
- Le poêle à bois doit fonctionner uniquement portes fermées.
- Lorsque le poêle à bois n'est pas en service, la porte et tous les dispositifs de réglage du poêle à bois doivent être fermés.

- Notez que, pendant le fonctionnement, les surfaces du poêle à bois sont brûlantes. Lorsque vous utilisez le poêle à bois, nous vous recommandons d'utiliser le gant de protection.



- Signalez ces dangers aux enfants et tenez-les éloignés du poêle à bois pendant le fonctionnement.

⚠ DANGER

Risque de surchauffe

Pour éviter tout dommage, vous ne devez **JAMAIS** faire fonctionner votre poêle à bois avec une quantité de combustibles plus importante que celle indiquée dans la présente notice, que ce soit pour la première mise en service ou pour chaque nouvel allumage !

- Votre poêle à bois ne doit pas servir d'échelle ou d'escabeau.

3.3 Types de dangers particuliers et équipement de protection individuelle

Pour certaines activités comme le montage et le démontage, il est particulièrement important de porter les équipements de protection suivants :

| | |
|--|-------------------------------|
| | <p>Gants de sécurité</p> |
| | <p>Chaussures de sécurité</p> |

4 Vue d'ensemble du produit

4.1 Utilisation conforme à la destination prévue

Le poêle à bois Austroflamm décrit dans la présente notice a été construit et certifié avec une porte à fermeture et verrouillage automatiques de type A1 conformément à la Certification EN 13240.

INDICATION

L'utilisation n'est autorisée qu'avec la porte fermée et verrouillée.

4.2 Identification du produit

Les illustrations ci-dessous vous donnent un aperçu des principales dimensions et de l'emplacement de la plaque signalétique.

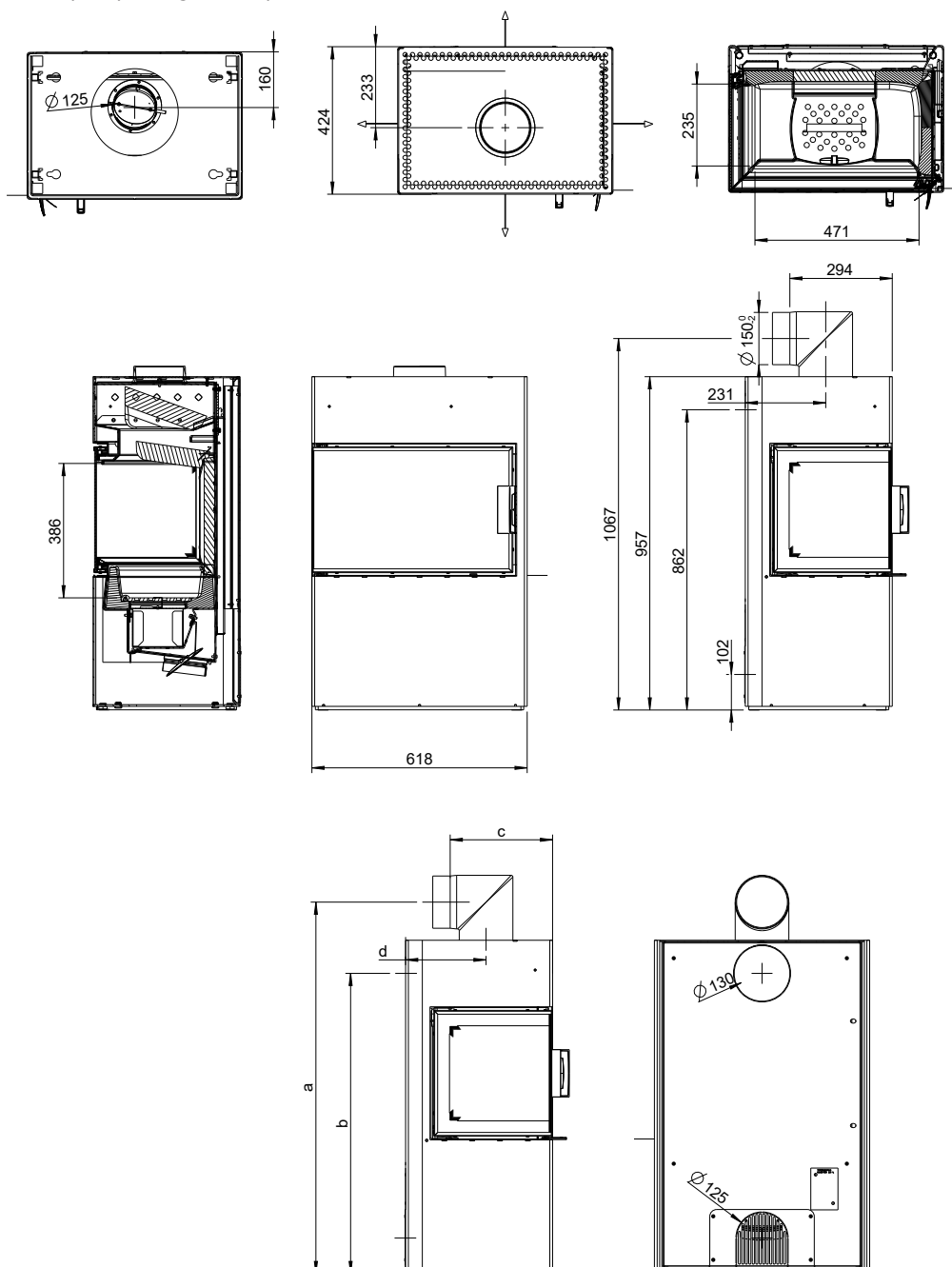


Fig. 1: Dimensions Dexter ga+dr

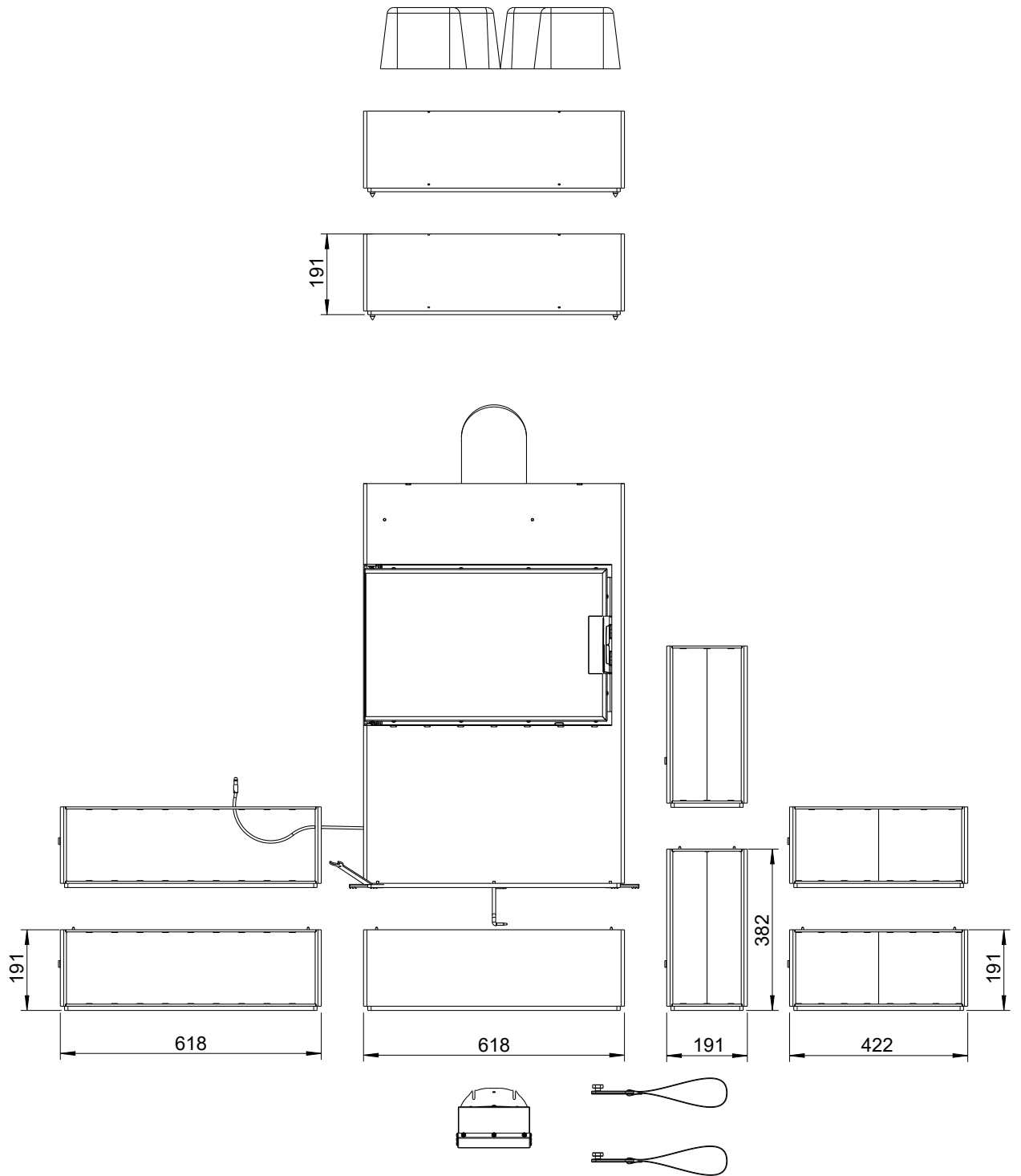
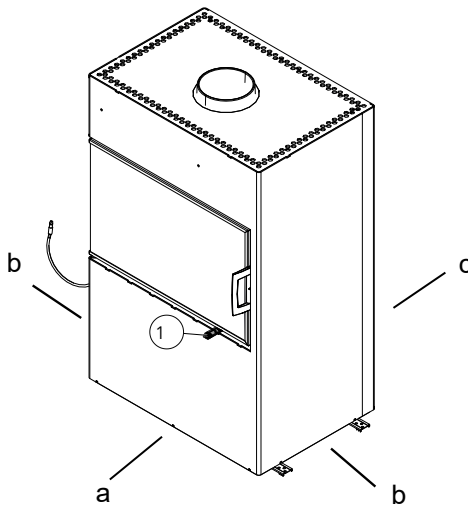


Fig. 2: Dimensions Dexter ga+dr, modules supérieurs



- 1) Ouvert (+) et Fermé (-) (manette de régulation de l'air primaire / secondaire)

Fig. 3: Distances de sécurité (a,b,c) / manette de régulation de l'air

4.3 Label énergétique

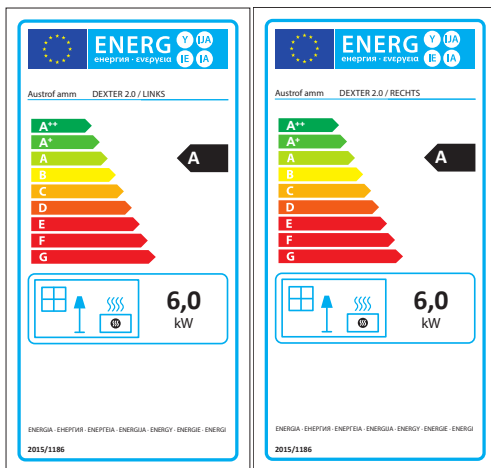
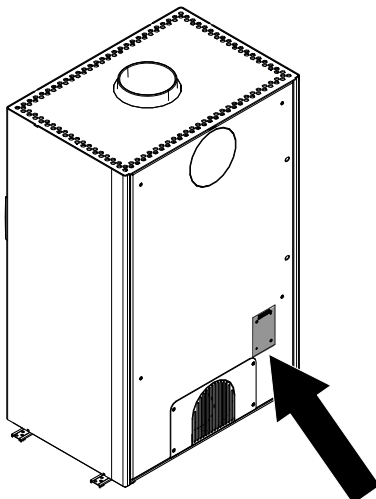


Fig. 4: Label énergétique Dexter 2.0 ga+dr

4.4 Emplacement des plaques signalétiques

Nous vous montrons ici où trouver la plaque signalétique. Vous avez reçu un duplicata avec votre poêle. Le duplicata se trouve au dos du manuel d'instructions qui a été joint à votre poêle.



La plaque signalétique se trouve au dos de votre poêle à bois.

Fig. 5: Plaque signalétique

5 Données techniques

En tant que poêle à bois de type 1, il est possible de le raccorder à un conduit de cheminée déjà occupé par d'autres pôles à bois et fourneaux pour combustibles solides dans la mesure où le dimensionnement du conduit de cheminée conformément à la norme DIN 4705 - Partie 3 ne l'interdit pas.

5.1 Données techniques conformément au règlement (UE) 2015/1185 et au règlement délégué (UE) 2015/1186

Coordonnées de contact du fabricant ou de son représentant officiel

| | |
|-------------|---------------------|
| Fabricant : | Austroflamm GmbH |
| Contact : | - |
| Adresse : | Austroflamm-Platz 1 |
| | 4631 Krenglbach |
| | Autriche |

Informations relatives à l'appareil

| | |
|--|------------------|
| Identifiant(s) du modèle : | Dexter 2.0 ga+dr |
| Modèles équivalents : | - |
| Rapports d'essais : | DBI F 17/07/0502 |
| Normes harmonisées appliquées : | EN 13240 |
| Autres normes/spécifications techn. appliquées : | - |
| Fonction de chauffage indirecte : | non |
| Puissance calorifique directe : | 6,0 kW |
| Puissance calorifique indirecte ¹ : | - |

Propriétés pour une utilisation avec le combustible privilégié

| | |
|--|--------|
| Efficacité énergétique saisonnière pour le chauffage des locaux η_s : | 70,0 % |
| Indice d'efficacité énergétique (IEE) : | 106 |

Dispositions particulières concernant l'assemblage, l'installation ou la maintenance

Les dispositions sont décrites dans les différents chapitres de la notice d'instructions.

| Combustible | Combustible privilégié (un seul) ² : | Autre(s) combustible(s) compatible(s) ³ : | η_s [x%] : | Émissions du chauffage des locaux à puissance calorifique nominale (*) | | | | Émissions du chauffage des locaux à puissance calorifique minimale ⁴ (*) (**) | | | |
|---|---|--|-----------------|--|-----|------|-----|--|-----|----|-----|
| | | | | PM | COG | CO | NOx | PM | COG | CO | NOx |
| | | | | [x] mg/Nm ³ (13 % d'O ₂) ⁵ | | | | [x] mg/Nm ³ (13 % d'O ₂) ⁶ | | | |
| Bûches, teneur en humidité ≤ 25 % | oui | non | 70,0 | 11 | 71 | 1000 | 91 | - | - | - | - |
| Bois comprimé, teneur en humidité < 12 % | non | non | - | - | - | - | - | - | - | - | - |
| Autre biomasse ligneuse | non | non | - | - | - | - | - | - | - | - | - |
| Biomasse non ligneuse | non | non | - | - | - | - | - | - | - | - | - |
| Anthracite et charbon à vapeur | non | non | - | - | - | - | - | - | - | - | - |
| Coke de houille | non | non | - | - | - | - | - | - | - | - | - |
| Semi-coke | non | non | - | - | - | - | - | - | - | - | - |
| Charbon bitumineux | non | non | - | - | - | - | - | - | - | - | - |
| Briquettes de lignite | non | non | - | - | - | - | - | - | - | - | - |
| Briquettes de tourbe | non | non | - | - | - | - | - | - | - | - | - |
| Briquettes constituées d'un mélange de combustibles fossiles | non | non | - | - | - | - | - | - | - | - | - |
| Autres combustibles fossiles | non | non | - | - | - | - | - | - | - | - | - |
| Briquettes constituées d'un mélange de biomasse et de combustibles fossiles | non | non | - | - | - | - | - | - | - | - | - |
| Autre mélange de biomasse et de combustibles solides | non | non | - | - | - | - | - | - | - | - | - |

(*) PM = poussières, COG = carbone organique gazeux, CO = monoxyde de carbone, NOx = oxydes d'azote

(**) uniquement en cas d'application des facteurs de correction F(2) ou F(3).

Propriétés pour une utilisation avec le combustible privilégié exclusivement ⁷

| Données | Symbole | Valeur | Unité | Données | Symbole | Valeur | Unité | |
|--|--------------------|--------|-------|---|---------------------|--------|-------|-----|
| Puissance calorifique | | | | Rendement thermique (rendement du combustible) (sur la base de la NCV) | | | | |
| Puissance calorifique nominale | P _{nom} | 6,0 | kW | Rendement thermique (rendement du combustible) à puissance calorifique nominale | η _{th,nom} | 80,0 | % | |
| Puissance calorifique minimale (valeur indicative) | P _{min} | - | kW | Rendement thermique (rendement du combustible) à puissance calorifique minimale (valeur indicative) | η _{th,min} | - | % | |
| Consommation d'électricité auxiliaire | | | | Type de puissance calorifique/contrôle de la température ambiante | | | | |
| À puissance calorifique nominale | e _{lmax} | - | kW | puissance calorifique à un niveau, pas de contrôle de la température ambiante | | | oui | |
| À puissance calorifique minimale | e _{lmin} | - | kW | deux niveaux ou plus réglables manuellement, pas de contrôle de la température ambiante | | | non | |
| En mode veille | e _{lSB} | - | kW | Contrôle de la température ambiante par thermostat mécanique | | | non | |
| Puissance requise par la flamme pilote | | | | avec contrôle électronique de la température ambiante | | | | |
| Puissance requise par la flamme pilote (si disponible) | P _{pilot} | - | kW | avec contrôle électronique de la température ambiante et régulation par programmation horaire | | | non | |
| | | | | avec contrôle électronique de la température ambiante et régulation par programmation hebdomadaire | | | | |
| | | | | Autres options de régulation (plusieurs réponses possibles) | | | | |
| | | | | contrôle de la température ambiante avec détection de présence | | | | non |
| | | | | contrôle de la température ambiante avec détection de fenêtre ouverte | | | | non |
| | | | | avec option télécommande | | | | non |

¹ Aucune entrée pour les foyers sans pièces en contact avec de l'eau.

² Indiquer ici les valeurs pour l'efficacité énergétique saisonnière et les émissions du combustible privilégié.

² Indiquer ici les valeurs pour l'efficacité énergétique saisonnière et les émissions de tous les autres combustibles compatibles.

⁴ Correspond à la puissance calorifique à charge partielle selon EN 16510

⁵ Indication en mg/m³ pour la méthode du filtre chauffé (selon l'annexe III, numéro 4, lettre a, chiffre i, point 1) ou en g/kg pour une mesure dans le tunnel à dilution (selon l'annexe III, numéro 4, lettre a, chiffre i, points 2 et 3.)

⁵ Indication en mg/m³ pour la méthode du filtre chauffé (selon l'annexe III, numéro 4 lettre a chiffre i point 1) ou en g/kg pour une mesure dans le tunnel à dilution (selon l'annexe III, numéro 4, lettre a, chiffre , i points 2 et 3.)

⁷ Les indications à donner ici ne doivent concerner que le combustible privilégié.

5.2 Données techniques générales

| Données techniques | Appareil de base |
|---|------------------|
| Hauteur [mm] | 957 |
| Largeur [mm] | 618 |
| Profondeur [mm] | 423 |
| Poids [kg] | 162 |
| Poids HMS [kg] | 51 |
| Chambre de combustion, hauteur [mm] | 386 |
| Chambre de combustion, largeur [mm] | 471 |
| Chambre de combustion, profondeur [mm] | 235 |
| Diamètre de la sortie du conduit de fumées [mm] | 130 |
| Puissance calorifique nominale [kW] sel. Certification EN 13240 | 7 |
| Puissance de chauffage minimum [kW] | 3,5 |
| Puissance de chauffage maximum [kW] | 9 |
| Volume chauffé minimum (en fonction de l'isolation de l'habitation) [m ³] | 82 |
| Volume chauffé maximum (en fonction de l'isolation de l'habitation) [m ³] | 210 |
| Distance minimale de matériaux non combustibles [mm] | 50 |
| Distance de sécurité par rapport aux matières combustibles - avant [mm] | 1300 |
| Distance de sécurité par rapport aux matières combustibles - côté [mm] | 200 |
| Distance de sécurité par rapport aux matières combustibles - arrière [mm] | 200 |
| Quantité de combustible maxi. à charger [kg] (bois) | 1,4 |

5.3 Données destinées au dimensionnement du conduit de cheminée

| Émissions de fumées pour raccordements multiples au conduit de cheminées (selon DIN 4705, partie 3) ou pour le dimensionnement du conduit de cheminée (selon DIN 4705, partie 2) | |
|--|-------------------|
| Débit massique des fumées [g/s] | 6,41 |
| Température des fumées [°C] | 262 |
| Dépression minimum à puissance calorifique nominale [Pa], fermé | 10 |
| à 0,8 fois la puissance calorifique nominale [Pa] | 8 |
| Distances de sécurité a, b, c [mm] | 1 300 / 200 / 200 |

6 Transport, manipulation et stockage

6.1 Transport



Fig. 6: Caisse à claire-voie

Vérifiez immédiatement l'absence d'avaries de transport et la complétude de la marchandise livrée.

Contrôlez le bon fonctionnement de toutes les pièces mobiles avant le montage du poêle à bois. Toujours signaler tous les défauts avant le montage du poêle à bois.

Le transport se fait dans une caisse à claire-voie. La caisse à claire-voie facilite le transport du poêle à bois avec un chariot élévateur ou un gerbeur.

Enlever la caisse à claire-voie et l'éliminer en bonne et due forme.

6.2 Aide au transport

Les aides au transport servent uniquement au transport du poêle à bois.

INDICATION

Après le transport, enlever les poignées de l'appareil

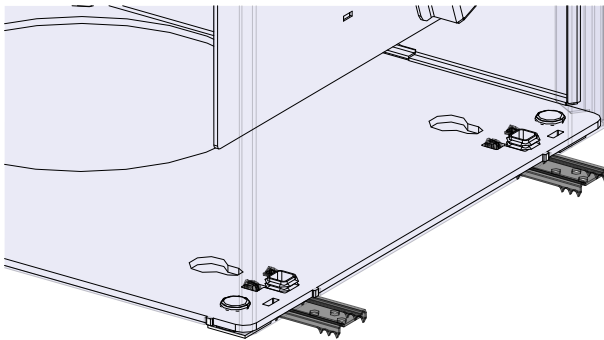


Fig. 7: Aides au transport

6.3 Stockage

Le poêle à bois doit être stocké dans un local/entrepôt sec. Le protéger de la saleté, de la chaleur et de l'humidité.

Les pictogrammes suivants sont apposés sur la caisse et doivent être respectés :



- Fragile - Toujours poser à la verticale - Protéger de l'humidité et stocker au sec.
- Trier le matériel d'emballage et l'éliminer dans le respect de l'environnement.
- La caisse peut être éliminée dans le conteneur sélectif dédié aux emballages. Les réglementations locales concernant l'élimination des déchets doivent être respectées.

7 Exigences sur le lieu d'implantation

7.1 Distances de sécurité à respecter

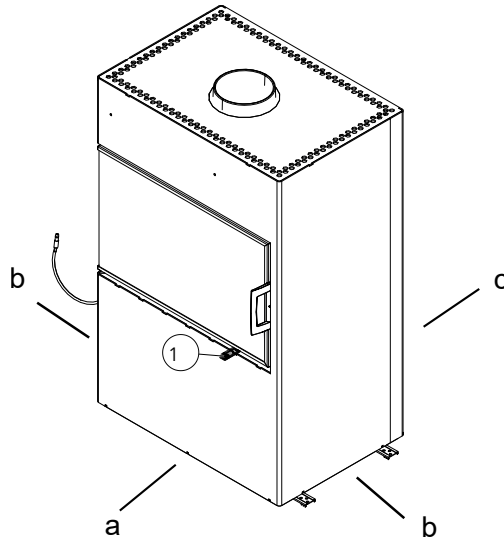


Fig. 8: Distances de sécurité

Distances de sécurité à respecter (distances minimales - voir également la plaque signalétique).

- a) 1 300 mm (à l'avant, dans la zone de rayonnement)
- b) 200 mm (latérale, dans la zone de rayonnement)
- c) 200 mm (arrière)

7.2 Air de combustion

Pendant la marche, veiller à un apport en air de combustion suffisant. Dans les bâtiments modernes à enveloppe très étanche, il peut arriver que l'alimentation en air de combustion ne soit pas garantie en cas d'une utilisation dépendante de l'air ambiant, ou que le tirage soit perturbé. Dans ce cas, il faut veiller à un apport en air de combustion suffisant. Votre revendeur spécialisé Austroflamm se fera un plaisir de vous conseiller.

CONSEIL

Assurez-vous que les ouvertures destinées à l'air de combustion ne soient pas fermées !

7.3 Exigences concernant le conduit de cheminée

Le raccordement des conduits de fumée au conduit de cheminée doit être réalisé dans le respect des prescriptions de sécurité nationales et/ou locales. Votre poêle à bois Austroflamm est équipé en usine d'une sortie du conduit de fumées vers le haut (diamètre : 130 mm). Le raccordement peut être modifié et installé vers l'arrière, comme décrit dans cette notice. Le raccordement avec des conduits d'autres diamètres nécessite l'autorisation de l'entreprise de ramonage compétente. Le raccordement et les transitions des conduits de fumée doivent être étanchéifiés en conséquence. Votre revendeur Austroflamm connaît les directives et se fera un plaisir de vous conseiller. Pour votre propre sécurité, le raccordement du conduit de fumée doit impérativement être réalisé par un spécialiste.

7.4 Portance du sol

Avant l'installation, vérifiez que le soubassement puisse supporter le poids de votre poêle à bois Austroflamm.

Pour ce qui est de la capacité portante des sols avec chauffage au sol, nous nous permettons de vous renvoyer à votre staticien, maître d'ouvrage ou autre responsable.

7.5 Nature du sol

Les poêles à bois d'Austroflamm ne doivent pas être posés directement à même le sol.

Les réglementations en matière d'incendie régissant l'utilisation d'un poêle à bois ou à pellets varient en fonction de l'emplacement et de l'appareil. Nous vous recommandons de vous informer auprès de votre ramoneur ou du revendeur spécialisé proche de chez vous.

7.6 Lieu d'installation

Notez que le lieu d'installation doit disposer d'au moins une porte ou fenêtre donnant sur l'extérieur ou communiquer directement avec une telle pièce. Dans le cas d'une utilisation dépendante de l'air ambiant, il est interdit d'utiliser d'autres foyers ou hottes aspirantes dans les pièces concomitantes à celle de ce poêle à bois.

8 Type / quantité de combustible

8.1 Combustible

Bois

Après un séchage approprié, un bon nombre d'essences de bois de nos forêts peuvent être utilisées dans les foyers comme combustible à empreinte carbone neutre. Renouvelable, le bois peut être exploité durablement, ne nécessite aucune ou peu d'énergie externe supplémentaire et permet des circuits courts du producteur au consommateur, autant d'atouts qui assurent un bilan climatique optimal.

Les essences de bois les plus courantes destinées à une utilisation dans un poêle sont le hêtre, le charme commun, le bouleau, le mélèze, l'épicéa et le pin. Le critère le plus important pour la combustion dans un foyer est que le combustible soit suffisamment bien séché. Pour ce faire, les bûches coupées doivent être stockées pendant au moins deux ans. La teneur maximale en eau prescrite par le législateur est de 20 %. Ce pourcentage représente cependant une grande quantité d'eau qui se trouve encore dans les capillaires du bois. Une bûche de bois de chauffage n'est vraiment bonne que si sa teneur en eau ne dépasse pas les 12 à 13 %. Les différences de comportement au feu sont considérables et nettement visibles, même pour les non-initiés.

D'autres variétés de bois que celles indiquées ci-dessus conviennent également à la combustion. Il faut cependant contrôler pour chaque foyer l'effet de leur utilisation sur le comportement au feu. Le chêne, par exemple, brûle avec une flamme plutôt courte et plus de braises. Le bois de chêne est plus difficile à allumer et du fait de la dureté du bois, il n'est souvent pas aussi bien fendu que d'autres essences, ce qui a un effet négatif sur le comportement au feu. Il s'agit cependant d'une bonne source d'énergie et, bien préparé, d'un bois de chauffage approprié.

Quant aux bois tendres (sapin, pin, épicéa), il est conseillé de les mélanger si possible à du bois dur. Les bois tendres ont une part de tanins plus élevée, ce qui entraîne plus de dépôts dans le foyer, les conduits de raccordement et le conduit de cheminée. Utiliser exclusivement du bois tendre peut accélérer l'apparition de bistre. Le mélanger à du bois dur (du hêtre par exemple) permet de réduire cet effet.

La longueur de votre bois de chauffage – 25 cm, 30 cm ou encore 50 cm – est définie par la taille de la chambre de combustion de votre poêle. Il est préférable que les bûches de 50 cm sèchent plus longtemps (stockage de trois ans ou plus), En effet, le séchage du bois se fait essentiellement par évaporation de l'eau par les capillaires – ce qui prend du temps –, et le chemin que cette eau doit parcourir de l'intérieur vers l'extérieur d'une bûche d'une longueur de 50 cm nécessite deux fois plus de temps que pour une bûche de 25 cm de long. L'important est que le bois soit « bien » fendu. Cela signifie que le périmètre d'une bûche (c'est-à-dire chaque côté de la bûche mesuré dans la largeur et mis bout à bout) doit faire 15 à 25 cm maximum. Les bûches fendues de cette taille sèchent plus facilement et offrent avant tout au feu (à la température) une plus grande surface d'attaque, pour un dégazage – et donc une combustion – plus facile. Qui plus est, elles permettent de mieux doser la quantité de combustible. Du fait de rendements thermiques excellents, les foyers modernes ne nécessitent plus qu'une fraction de la quantité de bois requise par des poêles plus anciens. Dès lors, il est préconisé de charger de plus petites bûches, en respectant les consignes du constructeur, les quantités de chargement maximales prescrites étant souvent dépassées par une unique bûche de grande taille.

Tout le monde n'a pas chez lui un doseur d'humidité pour déterminer la teneur en eau du bois – d'autant plus que les appareils fiables coûtent plusieurs centaines d'euros. Vous pouvez cependant évaluer correctement les caractéristiques de votre combustible si vous observez avec perspicacité son comportement à la combustion. Un « bon » feu de bois ne fume que brièvement pendant la phase d'allumage, puis pratiquement plus. Il brûle avec une flamme vive (de couleur jaune à orange) et longue. Dans la chambre de combustion, il ne reste que peu de résidus qui disparaissent le plus souvent lorsque le feu est en phase de pleine combustion. Le poids est un autre critère utile permettant d'estimer si une bûche est déjà prête à la combustion. Chez la plupart des constructeurs, la quantité de chargement est indiquée en kg/poids. Exemple : une bûche de hêtre de 33 cm de longueur et d'env.

20 cm de circonférence pèse environ 1kg lorsqu'elle est prête (suffisamment sèche) pour la combustion. Ce sont donc environ 750 grammes pour une longueur de 25 cm - et environ 1,5 kg pour 50 cm de longueur.

Veillez toujours respecter la quantité de chargement maximale prescrite conformément aux indications comprises dans cette notice - y compris au moment de recharger ! Dans le cas contraire, votre foyer n'offrira pas l'efficacité souhaitée, et surtout, cela pourra endommager considérablement votre appareil, les joints et les matériaux, ainsi que les conduits d'évacuation de fumée.

Seul le bois à l'état naturel peut être utilisé comme combustible. Ne JAMAIS brûler du bois traité, même s'il a été traité avec des matériaux naturels ou des lasures bio. Ne mettre en aucun cas des déchets de bois dans le poêle !

Briquettes de bois

Beaucoup apprécient les briquettes de bois comme combustible car elles prennent moins de place que le bois, elles peuvent être stockées ou achetées en petites quantités et - du moins à première vue - demandent moins de travail que le bois. Les briquettes de bois ont une qualité constante, dans la limite des fluctuations de production. Les briquettes de bois n'ont pas besoin d'être entreposées sur une longue période pour sécher correctement. Du fait de leur matière première (des copeaux naturels) et du processus de production, elles disposent déjà d'une humidité résiduelle définie.

Si les briquettes de bois sont déclarées comme combustible compatible, cela ne vaut que pour ce combustible et PAS pour les granulés de charbon, de papier, d'écorce ou autres, comme les pellets par exemple.

Malgré diverses normes et de nombreuses promesses publicitaires, il y a aussi des différences de qualité considérables entre les différentes briquettes de bois. Et même si ce combustible est de bonne qualité, son comportement au feu est différent de celui des bûches de bois à l'état naturel. De plus, les briquettes de bois ne brûlent pas toutes bien dans tout type de poêle. Avant de vous décider pour une variété spécifique et d'en faire éventuellement des stocks importants, vous devriez tester amplement les briquettes de bois dans diverses conditions de tirage. La plupart des fournisseurs proposent dans cette optique des packs d'essai qu'il est possible d'acheter à prix préférentiels afin de vous permettre de tester les différentes sortes proposées et de les comparer entre elles.

CONSEIL

Pour la combustion de briquettes de bois, respectez là encore la quantité de chargement maximale telle qu'indiquée dans cette notice. Ne pas dépasser la quantité de chargement.

Comme le bois est pressé et qu'à poids égal, les briquettes présentent donc un volume inférieur, dans les foyers modernes à faible quantité de chargement, il n'est souvent possible d'obtenir que de « petits tas de feu » au point de se demander si un feu peut brûler avec si peu de combustible. Pour autant, vous ne devez jamais dépasser la charge maximale car cela conduirait à endommager l'appareil. De nombreuses briquettes de bois changent avec la montée en température pendant la combustion : elles « gonflent ». Cela ne doit pas vous inquiéter - c'est normal. Au moment de charger les briquettes de bois, veillez autant que possible à ce que cette dilatation ne se fasse pas contre la vitre, pour éviter qu'elle ne s'encreasse fortement.

D'une manière générale, vous ne devriez pas mettre de briquettes entières dans le poêle, mais les casser (souvent, des épaisseurs de couche visibles permettent d'obtenir des rondelles) et en déposer de petits morceaux dans la chambre de combustion non pas en bloc, mais dans tous les sens. Ainsi, l'air de combustion atteint plus de combustible et l'enveloppe mieux. Les briquettes de bois ont besoin d'une circulation de l'air plus importante, d'un bon coup d'œil et peut-être aussi d'un peu plus de patience avant d'avoir le coup de main. Comme le volume est moindre (à masse identique, la briquette prend moins de place que la bûche), le feu est le plus souvent plus petit et ses flammes ne sont pas aussi hautes ni aussi vives que pour la combustion des bûches. La combustion des seules briquettes de bois entraîne donc habituellement une opacification de la chambre de combustion et sur la vitre du

poêle. Ces dépôts découlent du fait que toutes les zones de la chambre de combustion ne sont pas soumises à température, au contraire de la combustion du bois à l'état naturel. Il est possible que les briquettes de bois entraînent des dépôts plus ou moins importants, voire aucun, en fonction de la variété. Il est alors recommandé d'en essayer différentes sortes pour déterminer le combustible le mieux adapté à votre foyer. Si vous souhaitez absolument utiliser des briquettes de bois mais que vous n'arrivez pas vraiment à en maîtriser la combustion, mélanger les combustibles peut vous faciliter les choses. En d'autres termes, faites brûler des briquettes de bois et des bûches de bois naturel dans des proportions vous permettant d'obtenir un bon résultat de combustion dans votre foyer.

Les briquettes de bois doivent elles aussi être stockées au sec. D'une manière générale, les briquettes avec un trou au centre brûlent mieux. Préférer les briquettes de bois tendre - elles conviennent souvent mieux que les briquettes de bois dur.

Matières explosives

Il est strictement interdit de jeter ou de brûler dans le foyer des matières ou objets facilement inflammables ou explosifs (des bombes aérosol vides ou autres), ou de les conserver à proximité de votre poêle à bois. Risque d'explosion !

Combustible de chauffage

Faites uniquement brûler le combustible de chauffage recommandé.

Combustion propre

Le bois de chauffage doit être sec (humidité relative du bois < 15 %) et non traité. De plus, il faut brûler la bonne quantité de bois de chauffage pour obtenir une combustion propre et à faible émission.

8.2 Quantité de combustibles

Quantité maximale de combustibles

Votre poêle à bois Austroflamm est conçu pour une puissance maximale (voir le chapitre Données techniques). Une quantité trop importante de combustibles peut conduire à une surchauffe et à un endommagement de votre poêle à bois Austroflamm !

Quantité de combustible maxi. à charger : 1,4 kg bûches.

INDICATION

Surchauffe

Une quantité trop importante de combustibles peut conduire à une surchauffe et à un endommagement de votre poêle à bois Austroflamm !

INDICATION

Pour éviter des dommages, vous ne devez **JAMAIS** utiliser votre poêle à bois avec une quantité de combustible supérieure à celle indiquée dans la présente notice d'instruction !

9 Montage

Le montage doit être réalisé exclusivement par une entreprise spécialisée agréée.

Contrôlez le bon fonctionnement de toutes les pièces mobiles avant le montage du poêle à bois. Avant le montage, toujours signaler tous les défauts.



Dans les chapitres suivants, nous vous informons des points suivants :

- intégration ou ajout d'accessoires,
- modification du raccordement du conduit de fumée,
- raccordement de l'alimentation en air de combustion et
- autres considérations importantes concernant le montage.

9.1 Risques et dangers

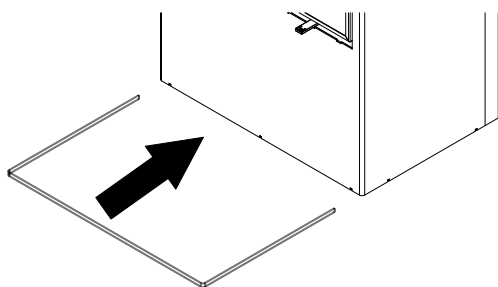
Équipement de protection

Utiliser impérativement l'équipement de protection suivant :

| Type d'équipement de protection | |
|--|------------------------|
|  | Gants de sécurité |
|  | Chaussures de sécurité |

9.2 Exécution

9.2.1 Poser le joint creux



- 1) Poser le joint creux au bas du poêle à bois comme indiqué sur l'illustration.

Fig. 9: Poser le joint creux

9.2.2 Installer le raccord d'arrivée d'air par l'arrière

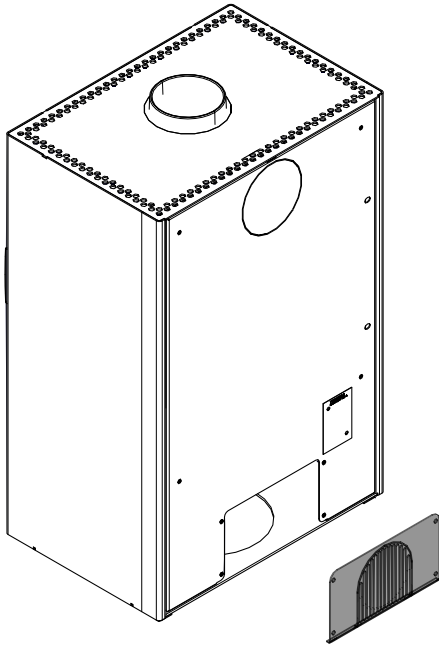


Fig. 10: Déposer le couvercle de révision

- 1) Déposer le couvercle de révision (si disponible).

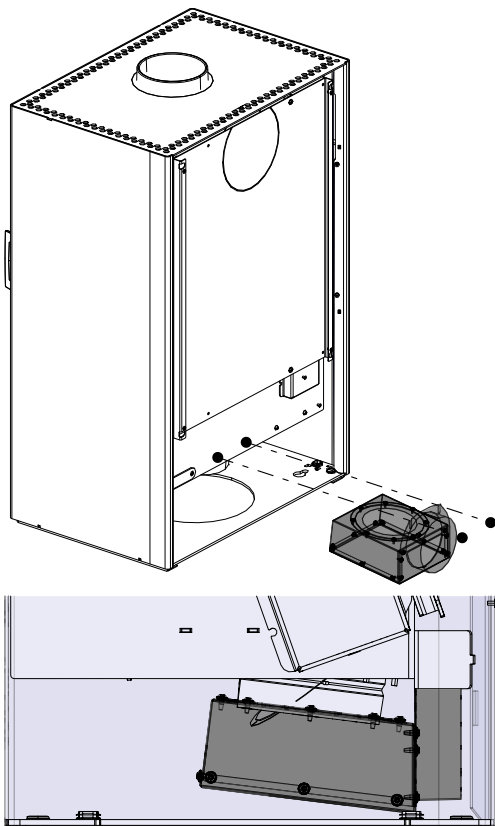


Fig. 11: Installer l'adaptateur d'arrivée d'air

- 2) Déposer la paroi arrière. Pour ce faire, procédez comme décrit au chapitre Déposer la paroi arrière [► à la page 49].
- 3) Poser l'adaptateur d'arrivée d'air au bas du poêle à bois et le fixer avec les vis.
- 4) Remettre la paroi arrière en place.

9.2.3 Modifier le raccordement du conduit de fumée

- 1) Déposer la paroi arrière. Pour ce faire, procédez comme décrit au chapitre Déposer la paroi arrière [► à la page 49].
- 2) Dévisser les vis et démonter la protection contre le rayonnement.
- 3) Enlever à la scie la découpe perforée de la protection contre le rayonnement.

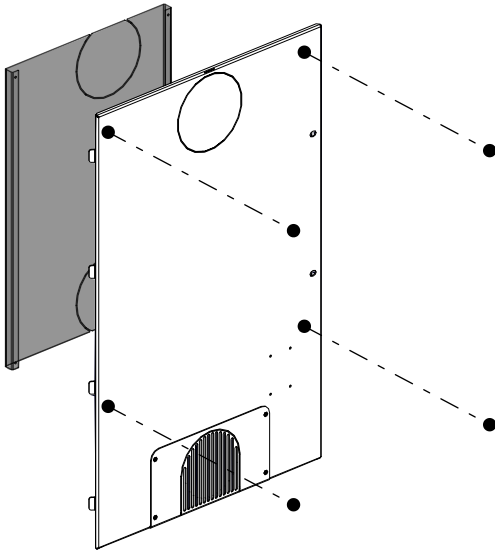


Fig. 12: Démontez la protection contre le rayonnement

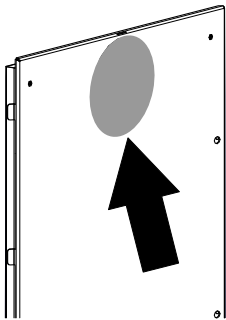


Fig. 13: Enlever la découpe perforée

- 4) Enlever à la scie la découpe perforée de la paroi arrière.

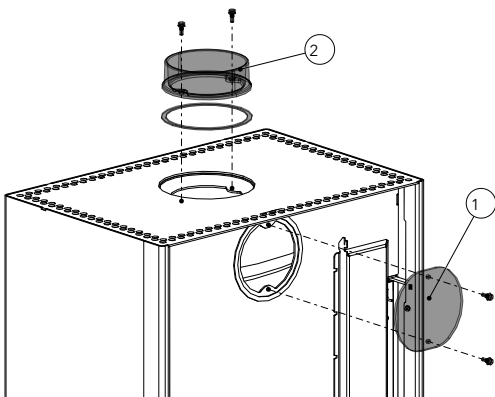
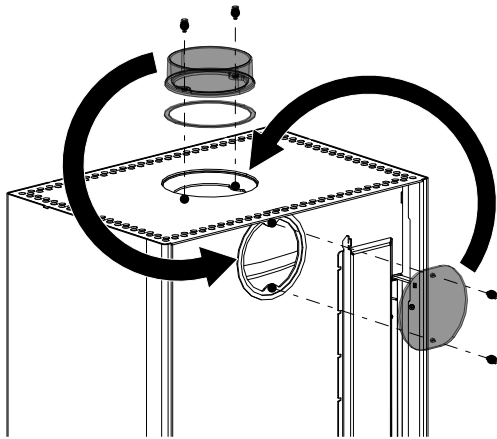


Fig. 14: Démontez le recouvrement et la tubulure

- 5) Au dos, démontez le recouvrement avec le joint (1).
- 6) Démontez la tubulure avec le joint (2).



7) Interchanger les pièces et les mettre en place.

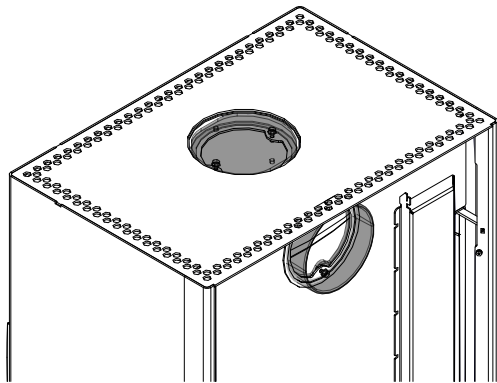


Fig. 15: Interchanger le recouvrement et la tubulure

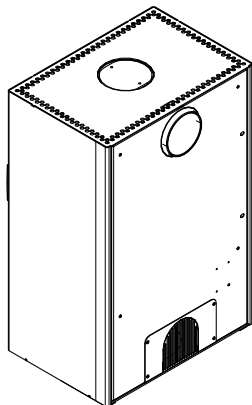


Fig. 16: Installer la paroi arrière

8) Installer la paroi arrière extérieure, protection contre le rayonnement incluse.

9.2.4 Installer le raccordement à l'air externe en bas

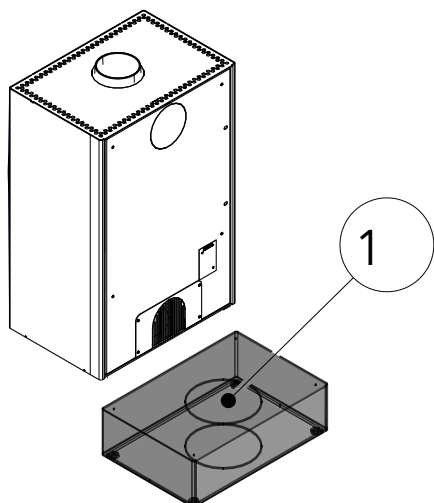


Fig. 17: Socle avec découpe

- 1) Prenez le socle avec la découpe pour le raccordement à l'air (1) et enlevez la découpe perforée (1) à la scie.

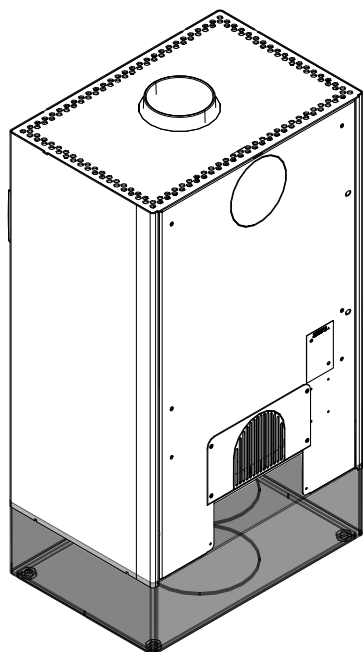
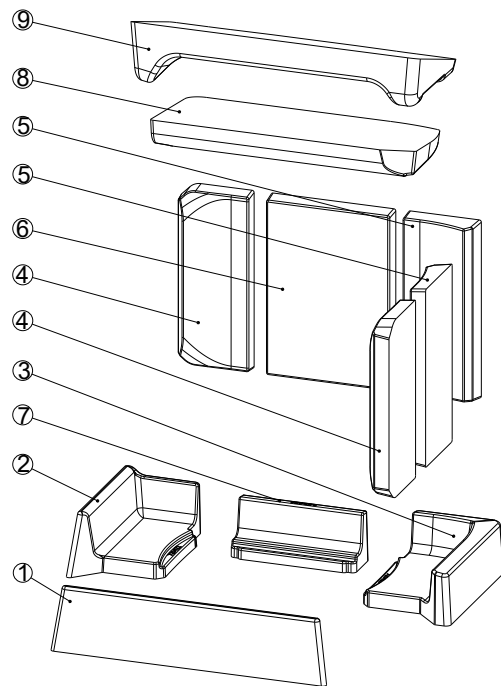


Fig. 18: Poser le poêle à bois sur le socle

- 2) Posez le poêle à bois sur le socle (côté fermé vers l'avant).
- 3) Raccorder un conduit d'air en bas.

9.2.5 Installer la Keramott



Numérotation = ordre d'installation

Fig. 19: Keramott

9.2.6 Installer l'HMS

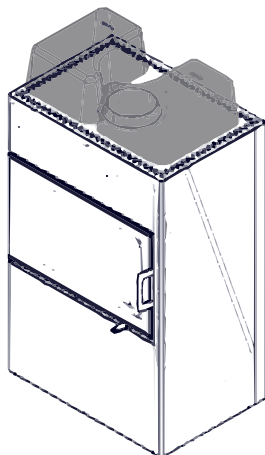


Fig. 20: Installer les pierres HMS

L'HMS n'est possible qu'avec le module supérieur. Avec l'HMS, le nombre autorisé de modules supérieurs est de 2 maximum.

- 1) Poser les pierres HMS sur le pôle à bois.

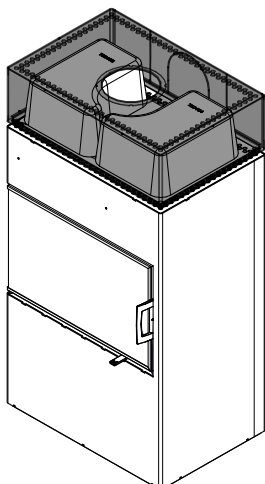


Fig. 21: Module supérieur sur pierres HMS

- 2) Poser le module supérieur sur les pierres HMS.

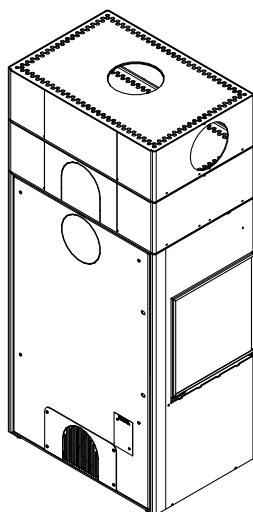


Fig. 22: Modules supérieurs sur pierres HMS

Avec l'HMS, le nombre autorisé de modules supérieurs est de 2 maximum.

Vous devez choisir le type de module supérieur en fonction de l'endroit où le raccordement du conduit de fumée doit se trouver. Pour le raccordement du conduit de fumée à gauche ou à droite, utiliser impérativement un module supérieur supplémentaire, puis le module supérieur avec la découpe pour un raccordement latéral du conduit de fumée.

9.2.7 Installer les modules latéraux

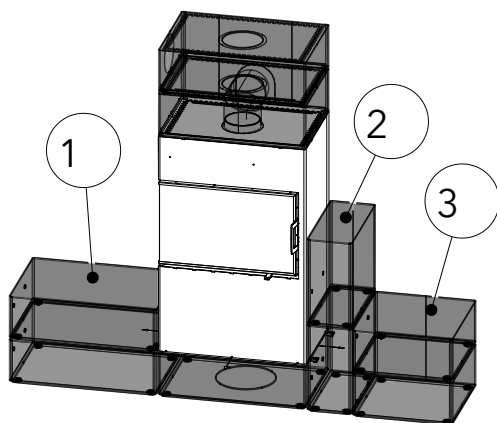


Fig. 23: Modules latéraux

Les modules latéraux se posent simplement à côté du poêle à bois.

À vous de choisir le nombre de modules latéraux que vous souhaitez installer. Vous devez uniquement veiller à ce que le dernier module latéral soit fermé par un couvercle (1, 2 et 3). Les modules latéraux à couvercle doivent former la rangée supérieure, qu'il n'y en ait qu'une ou plusieurs.

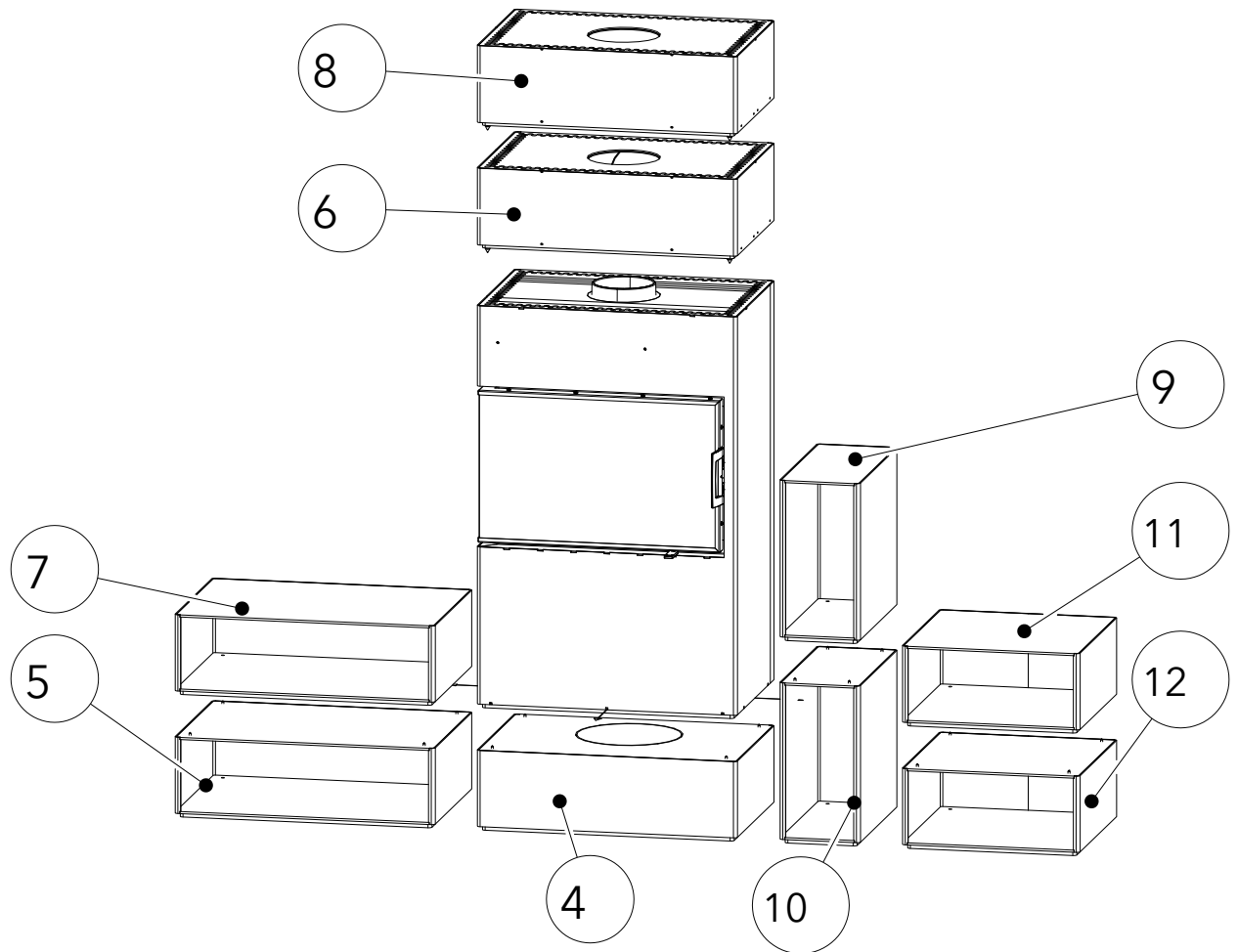


Fig. 24: Modules latéraux

| | |
|----|---|
| 4 | Socle avec découpe pour air externe en bas. L'appareil de base se pose dessus Plusieurs socles sont possibles. En cas de raccordement à l'air externe vers l'arrière, tourner le côté fermé vers l'avant. |
| 5 | Module latéral avec tenon - permet d'empiler autant de modules latéraux que voulus. |
| 6 | Module supérieur avec découpe pour raccordement du conduit de fumée en haut et découpe perforée pour raccordement à l'arrière. |
| 7 | Module latéral avec couvercle fermé - toujours nécessaire en cas d'utilisation de modules latéraux. Il forme la rangée supérieure en cas d'un ou plusieurs modules latéraux. |
| 8 | Module supérieur avec découpe pour raccordement du conduit de fumée à gauche / à droite. |
| 9 | Module latéral avec couvercle fermé. Toujours nécessaire en cas d'utilisation de modules latéraux. Il forme la rangée supérieure en cas d'un ou plusieurs modules latéraux. |
| 10 | Module latéral avec tenon. Il permet d'empiler autant de modules latéraux que voulus. |
| 11 | Module latéral avec couvercle fermé. Toujours nécessaire en cas d'utilisation de modules latéraux. Il forme la rangée supérieure en cas d'un ou plusieurs modules latéraux. |
| 12 | Module latéral avec tenon. Il permet d'empiler autant de modules latéraux que voulus. |

9.2.8 Installer la porte

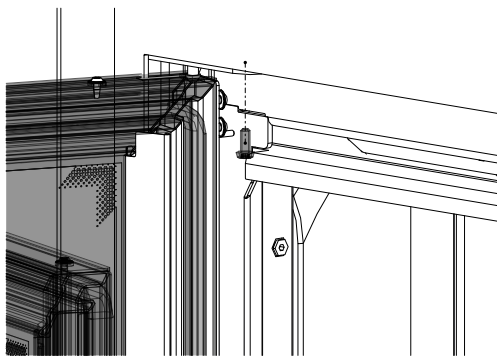


Fig. 25: Accrocher la porte

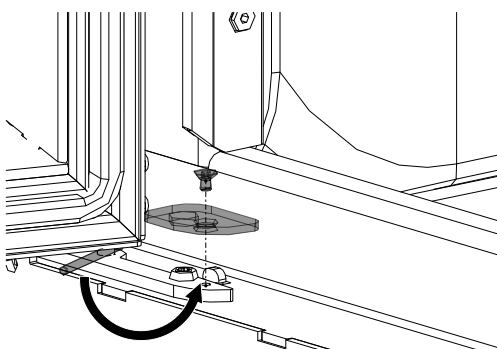


Fig. 26: Accrocher la porte et tendre le ressort

- 1) Tenir la porte légèrement à l'oblique.
- 2) Accrocher la porte en haut et insérer l'axe supérieur.

- 3) Mettre la porte à la verticale.
- 4) Insérer l'axe inférieur.
- 5) Abaisser la porte jusqu'à ce qu'elle soit bien en place.
- 6) Tendre le ressort jusqu'à ce qu'il s'enclenche derrière le logement de la charnière.
⇒ Attention à ce que le ressort ne se détende pas et revienne en position - RISQUE D'ÉCRASEMENT !
- 7) La porte doit être ajustée. Pour ce faire, procédez comme décrit au chapitre Régler la porte [► à la page 34].

10 Réglages

10.1 Régler la serrure de la porte

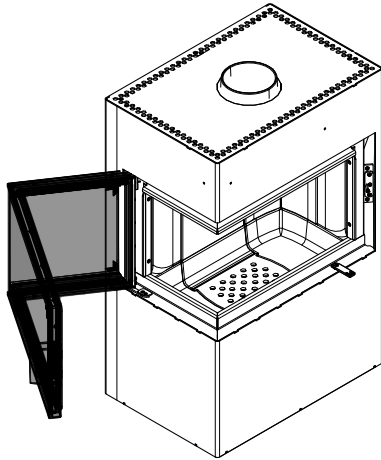


Fig. 27: Ouvrir la porte

1) Ouvrir la porte.

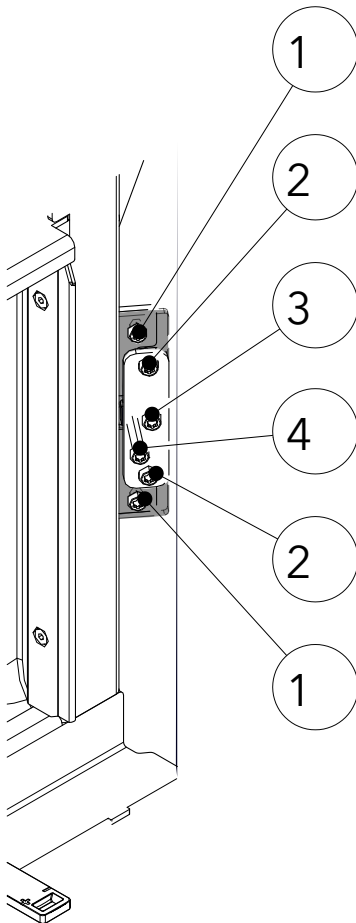


Fig. 28: Régler la serrure de la porte

2) La serrure se règle avec les vis.

- ⇒ (1) vers le haut et le bas
- ⇒ (2) vers la gauche et la droite
- ⇒ (3) : desserrer un peu pour ajuster avec (4). Ensuite, resserrer à fond.
- ⇒ (4) vers l'avant et l'arrière

10.2 Régler la porte

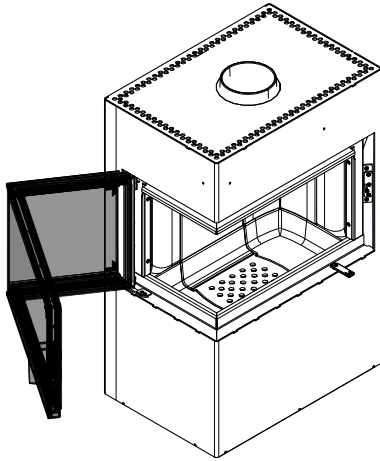
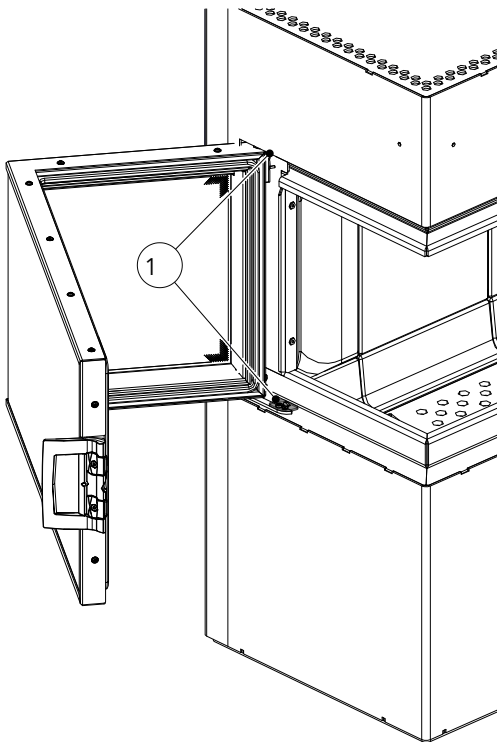


Fig. 29: Ouvrir la porte

1) Ouvrir la porte.



2) La porte peut s'ajuster au niveau des points (1).

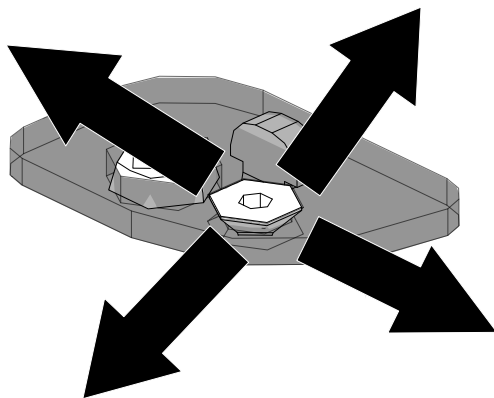


Fig. 30: Régler la porte

11 Mise en service

11.1 Première mise en service

INDICATION

Pour la première mise en service et les 2 ou 3 cycles d'allumage suivants, n'utiliser qu'environ les 2/3 de la quantité maximale de combustibles.

INDICATION

Pour éviter des dommages, vous ne devez **JAMAIS** utiliser votre poêle à bois avec une quantité de combustible supérieure à celle indiquée dans présente notice d'instruction !

Pendant les 3 ou 4 premiers cycles de combustion - à puissance calorifique nominale -, des odeurs peuvent se dégager. Les odeurs perçues proviennent de la combustion des vapeurs émanant des graisses sur la tôle et des liants de la peinture. Ces vapeurs sont certes désagréables mais ne sont absolument pas nocives. Nous vous recommandons donc de bien aérer la pièce pendant la première utilisation.

- 1) Enlevez du foyer tous les documents et accessoires joints à l'appareil.
- 2) Avant la première mise en service, lisez attentivement la notice d'utilisation.
 - ⇒ Pour un allumage optimal, nous vous renvoyons au chapitre Bien faire un feu.

Enlever le couvercle du bac à cendres

Avant de mettre le poêle à bois en service pour la première fois, il est absolument impératif d'enlever du poêle à bois le couvercle du bac à cendres.

Procédez comme suit : (pour une meilleure compréhension, voir également les étapes 1 et 2 du chapitre Vider le bac à cendres)

- 1) Ouvrir la porte.
- 2) Relever la grille à l'aide du crochet fourni.
- 3) Enlevez le couvercle et conservez-le.
 - ⇒ À la livraison, le couvercle est posé en sens inverse.
 - ⇒ Vous aurez besoin du couvercle au moment de vider le bac à cendres.
 - ⇒ Pour vider le bac à cendres, consultez le chapitre Vider le bac à cendres.

11.2 Raccordement à l'air externe

Le poêle à bois possède un agrément technique général en tant que poêle à bois indépendant de l'air de la pièce délivré par le Deutsche Institut für Bautechnik (Institut allemand des techniques de construction). Lorsque l'air de combustion vient alimenter directement le foyer en air extérieur à l'aide d'une conduite étanche avec dispositif d'obturation, le poêle à bois peut alors également être employé dans des unités d'utilisation avec ventilation ou aération mécanique.

12 Utilisation

12.1 Avant l'allumage

Le poêle à bois ne peut fonctionner correctement que si l'alimentation en air de combustion est suffisante dans la pièce où il se trouve, en particulier en cas d'utilisation simultanée de plusieurs foyers.

Avant l'allumage, vous devez donc veiller à une arrivée d'air suffisante. Ouvrez le clapet de régulation de l'air du poêle à bois et laissez-le ouvert pendant toute la durée de la combustion.

Il est interdit de procéder à des modifications sur les dispositifs d'arrivée d'air de combustion.

12.2 Bien faire un feu

Pour garantir un fonctionnement correct et sûr du poêle à bois, veillez à ce que le tirage du conduit de cheminée soit suffisant. Le tirage doit être contrôlé, surtout à chaque première (re)mise en service (par exemple après l'été) et aux changements de saison (par exemple en cas de vent fort). Si le tirage est insuffisant, il est possible de commencer par brûler du papier ou des copeaux de bois tendre pour amener le poêle et le conduit de cheminée à température.

L'ouverture d'arrivée d'air du poêle à bois ne doit pas être fermée.

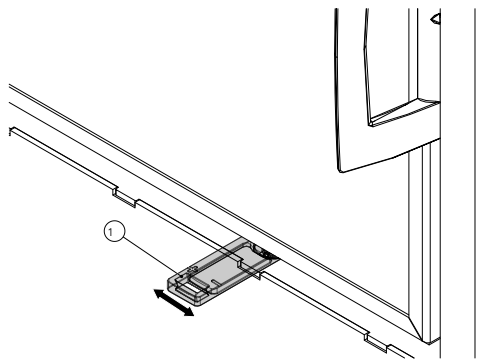


Fig. 31: Manette de régulation de l'air primaire / secondaire

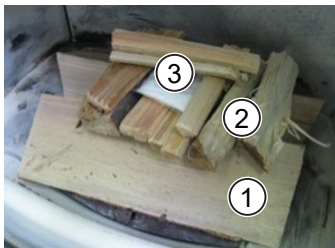


Fig. 32: Avant l'allumage

- 1) Nettoyer la grille.
- 2) Au besoin, vider le cendrier (attention aux braises).
- 3) Ouvrir complètement la manette de régulation de l'air primaire / secondaire (1).
⇒ Position « OUVERT »

- 4) Déposez d'abord 2 ou 3 bûches (1) (hêtre, chêne, bouleau) transversalement dans le foyer.
- 5) Mettez par-dessus du petit bois tendre (2).
- 6) Déposez au centre un allume-feu (3) et allumez-le.
⇒ Pour l'allumage, n'utilisez jamais de l'essence, de l'éthanol ou autre produit similaire !

| | |
|---|-------------|
| 1 | Bûches |
| 2 | Bois tendre |
| 3 | Allume-feu |

- 7) Fermez la porte.
 - ⇒ Le mieux est de laisser brûler intégralement la première charge de bois sans modifier la position de la manette de régulation de l'air.
 - ⇒ Lorsqu'il ne reste plus que des braises (qu'il n'y a plus aucune flamme), vous pouvez remettre une couche de bûches.
- 8) Pour recharger, procédez comme pour l'allumage :
 - ⇒ Ouvrir l'alimentation en air de combustion.
 - ⇒ Ouvrir prudemment la porte du poêle à bois.
 - ⇒ Rajouter du bois.
 - ⇒ Fermer la porte.
- 9) Dès que les bûches brûlent toutes bien (flammes hautes et vives), vous pouvez réguler l'arrivée d'air avec la manette.
 - ⇒ Manette en position maximale à gauche = puissance de chauffage maximale
 - ⇒ Les flammes doivent toujours être jaunes et jamais bleues ou avec des pointes noires (sinon, augmenter l'apport d'air).
 - bleu = trop d'air
 - noir = pas assez d'air
 - ⇒ Pendant la combustion, ne pas fermer entièrement l'arrivée d'air (risque de déflagration !).



Fig. 33: Aspect des flammes

12.3 Chauffage à la mi-saison

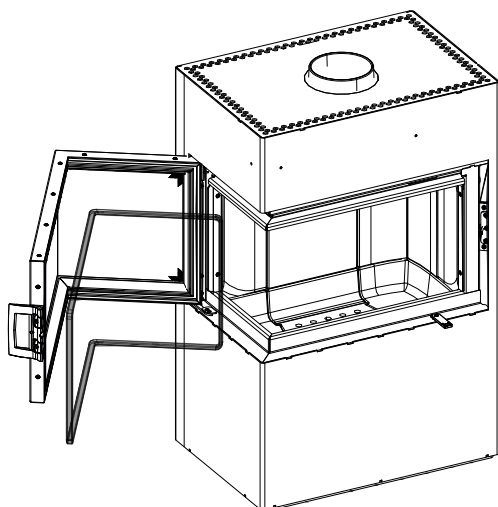
Aux changements de saison, c'est-à-dire en cas de températures extérieures élevées, une brusque élévation de la température peut entraîner des problèmes de tirage de la cheminée qui font que les gaz de combustion ne sont pas entièrement évacués. Dans ce cas, n'utiliser le foyer qu'avec de petites quantités de combustible et ouvrir la manette de régulation de l'air de telle sorte que le combustible brûle plus rapidement (avec de fortes flammes) et stabilise le tirage de la cheminée.

CONSEIL

Retirer régulièrement les cendres afin d'éviter toute résistance dans le lit de braises.

13 Entretien

13.1 Remplacer le joint de la porte



- 1) Enlever l'ancien joint de la porte.
- 2) Coller le joint neuf avec une colle appropriée (silicone B310 par exemple).

Fig. 34: Remplacer le joint

14 Nettoyage

14.1 Nettoyer le poêle à bois, les canaux de circulation des fumées, le conduit de fumée

Le poêle à bois, les canaux de circulation des fumées et les conduits de fumée doivent être contrôlés une fois par an - voire plus souvent, par exemple

- après le nettoyage du conduit de cheminée -,
- pour déceler la présence de dépôts
- et nettoyés au besoin.

CONSEIL

Le conduit de cheminée doit également être nettoyé régulièrement par le ramoneur. Votre ramoneur agréé sera en mesure d'indiquer les intervalles de ramonage à respecter. Le poêle à bois doit être contrôlé une fois par an par un spécialiste.

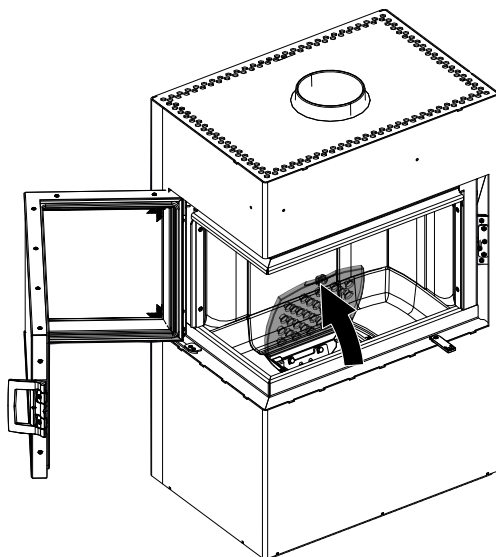
14.2 Vider le bac à cendres

- Enlever les cendres du foyer et vider le bac à cendres régulièrement et à temps (au moins 1 x par semaine).
 - Si le foyer n'est pas régulièrement nettoyé, les ouvertures destinées à l'air de combustion risquent de se boucher et d'endommager l'appareil.

Pour vider le bac à cendres, procédez comme suit :

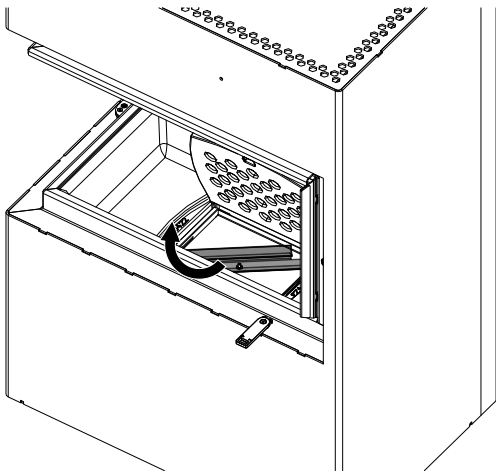
INDICATION

Au moment de vider le bac à cendres, pensez à la présence éventuelle de braises dans le bac. N'enlevez le bac à cendres que lorsque le poêle à bois est froid.



- 1) Ouvrir la porte.
- 2) Relever la grille avec le crochet fourni.

Fig. 35: Relever la grille



- 3) Prenez le couvercle fourni et couvrez le bac à cendres.
- 4) Tournez la poignée du couvercle dans le sens des aiguilles d'une montre jusqu'à ce que la poignée s'enclenche.

Fig. 36: Mettre le couvercle sur le bac à cendres

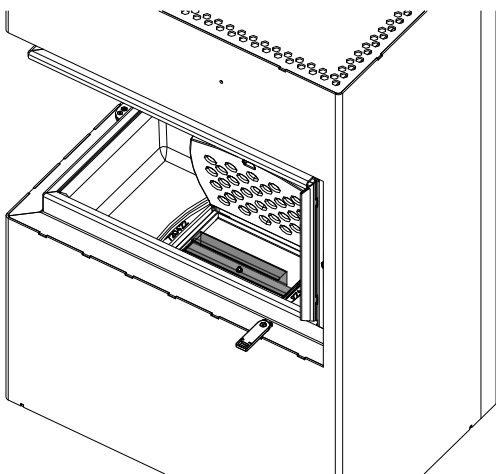
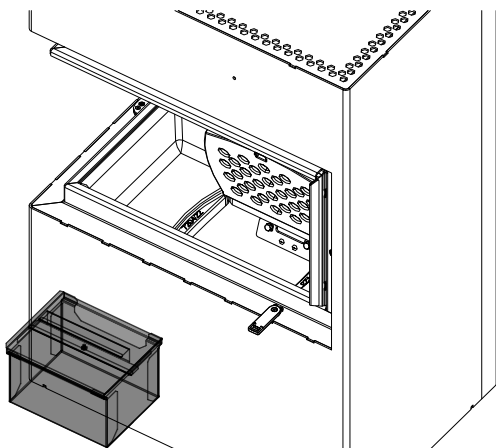


Fig. 37: Fermer le couvercle



- 5) Enlevez le bac à cendres du poêle à bois et videz-le.
- 6) Remettez le bac à cendres vide en place.
- 7) Enlevez à nouveau le couvercle.
- 8) Rabaissez la grille.

Fig. 38: Enlever et vider le bac à cendres

14.3 Nettoyer la vitre de la porte

Vaporiser du produit nettoyant pour vitres sur la vitre de l'appareil et laisser agir un court instant.

- Pour le nettoyage de la vitre, nous vous recommandons d'utiliser le nettoyant pour vitres d'Austroflamm ou un nettoyant pour fenêtres du commerce.
- Éviter tout contact de l'eau ou du produit nettoyant avec les joints de la porte ou de la vitre pour empêcher un durcissement, et donc une perte de fonction des joints. Seuls des joints intacts garantissent le bon fonctionnement de votre poêle.

14.4 Nettoyer les surfaces

- Ne nettoyer les surfaces peintes qu'avec un chiffon doux (éventuellement humide).
- Absorber la saleté dissoute en frottant avec un chiffon ou du papier absorbant.
- Pour les surfaces en acier inoxydable, il existe également un produit nettoyant spécifique.

15 Aide

| Problème | Raison | Solution |
|---|---|---|
| La vitre s'encrasse | Tirage insuffisant | De temps à autre (en fonction de l'utilisation), la vitre doit être nettoyée avec un nettoyant pour vitres Clarification par le ramoneur (mesure du tirage / rallongement éventuel du conduit de cheminée) |
| | Mauvaise utilisation de la manette de régulation de l'air | Utiliser impérativement la manette de régulation de l'air conformément à la notice (lorsque l'air secondaire est trop fermé, la vitre s'encrasse très rapidement) |
| | Bûches trop grandes Bûches trop humides | Respecter la quantité et la taille indiquées dans la notice |
| | La température de service n'a pas été atteinte | Utiliser plus de combustible, du bois sec (< 15 % d'humidité résiduelle), veiller à la régulation de l'air |
| Le conduit de cheminée est insuffisant | Le tirage du conduit de cheminée est insuffisant | Demandez à votre ramoneur de mesurer le tirage |
| | Circuits de fumées et chambre de combustion encrassés | Utiliser plus de combustible, du bois sec (< 15 % d'humidité résiduelle), veiller à la régulation de l'air |
| Le poêle à bois sent fort et fume à l'extérieur | Phase de durcissement à chaud de la peinture | La peinture durcit au cours des premiers cycles de chauffage, d'où l'odeur |
| | Il y a de la poussière/saleté à la surface du poêle à bois | Veillez à ce que les surfaces du poêle à bois restent propres Veillez à ce que le sol autour du poêle à bois reste propre |
| Sortie de gaz de combustion au moment de la recharge et pendant la phase de chauffage | Tirage du conduit de cheminée trop faible, raccordement du conduit de fumée pas étanche | Contrôler les points de raccordement et refaire l'étanchéité au besoin Contrôler le tirage du conduit de cheminée |
| | Porte ouverte avant que le bois ait terminé de brûler jusqu'aux braises | Ne recharger que quand il ne reste plus que des braises (plus de flammes visibles) |
| Le feu est trop faible et/ou s'éteint | Régulation de l'air fermée (-) | Régulation de l'air ouverte (+) |
| | Bois trop humide | Utilisez du bois sec (< 15 % d'humidité résiduelle) ? |
| | Température extérieure trop élevée (> 15 °C) | |
| La pièce n'est pas suffisamment chaude | Grilles d'air de convection fermées | Ouvrir les grilles d'air de convection |
| | Tirage du conduit de cheminée trop élevé | Clarification par le ramoneur (mesure du tirage / raccourcissement éventuel du conduit de cheminée) |
| Le feu brûle trop vite et de manière incontrôlée | Régulation de l'air ouverte (+) | Réduire l'arrivée d'air de combustion une fois la température de service atteinte dans le foyer (+/-) |
| | Joints d'étanchéité usés | Sur la face intérieure de la porte, vérifier si les joints sont présents et en bon état sur toute la circonférence, les remplacer au besoin |
| | Porte de la chambre de combustion pas bien fermée | Fermer la porte de la chambre de combustion |

| Problème | Raison | Solution |
|---|---|---|
| | Tirage du conduit de cheminée trop élevé | Clarification par le ramoneur (mesure du tirage / raccourcissement éventuel du conduit de cheminée) |
| Les verres vitrocéramiques s'en-craissent très rapidement | Le bois utilisé est incompatible | Utiliser du bois sec et naturel. Voir les informations à ce sujet dans le chapitre Combustible |
| | Température de service pas atteinte | Amener le poêle à bois à la température de service |
| | | Il est normal que de la suie se dépose sur la vitre au bout de 8 à 10 heures de fonctionnement |
| | Tirage du conduit de cheminée trop faible | Contactez le ramoneur |

15.1 Habillage interne du foyer

Les briques réfractaires à l'intérieur de votre poêle à bois sont en Keramott, un matériau haut de gamme aux qualités exceptionnelles, pour une excellente combustion et un visuel vraiment esthétique. Pendant ou après l'utilisation, l'habillage peut présenter quelques fendillements superficiels qui n'ont cependant aucune influence sur sa fonction. Il n'est pas nécessaire de remplacer les pièces concernées.

15.2 Conduite à tenir en cas d'incendie de cheminée

En cas d'utilisation d'un mauvais combustible ou de bois humide, les dépôts qui se forment dans le conduit peuvent entraîner un incendie de cheminée.

- 1) Appelez les pompiers et le ramoneur.
- 2) Fermez l'arrivée d'air de combustion.
- 3) Facilitez l'accès aux ouvertures de ramonage (cave et grenier, par exemple).
- 4) Éloignez de la cheminée tous les matériaux inflammables.
- 5) Avant toute remise en service du poêle à bois, informez le ramoneur compétent de votre région et faites procéder à une inspection de la cheminée pour déterminer d'éventuels dégâts.

15.3 Que faire en cas de problème

En cas d'apparition de défauts, communiquez à votre revendeur les renseignements suivants :

- le numéro de série et le type de l'appareil indiqués sur la plaque signalétique
- l'original de la facture (date d'achat de l'appareil)

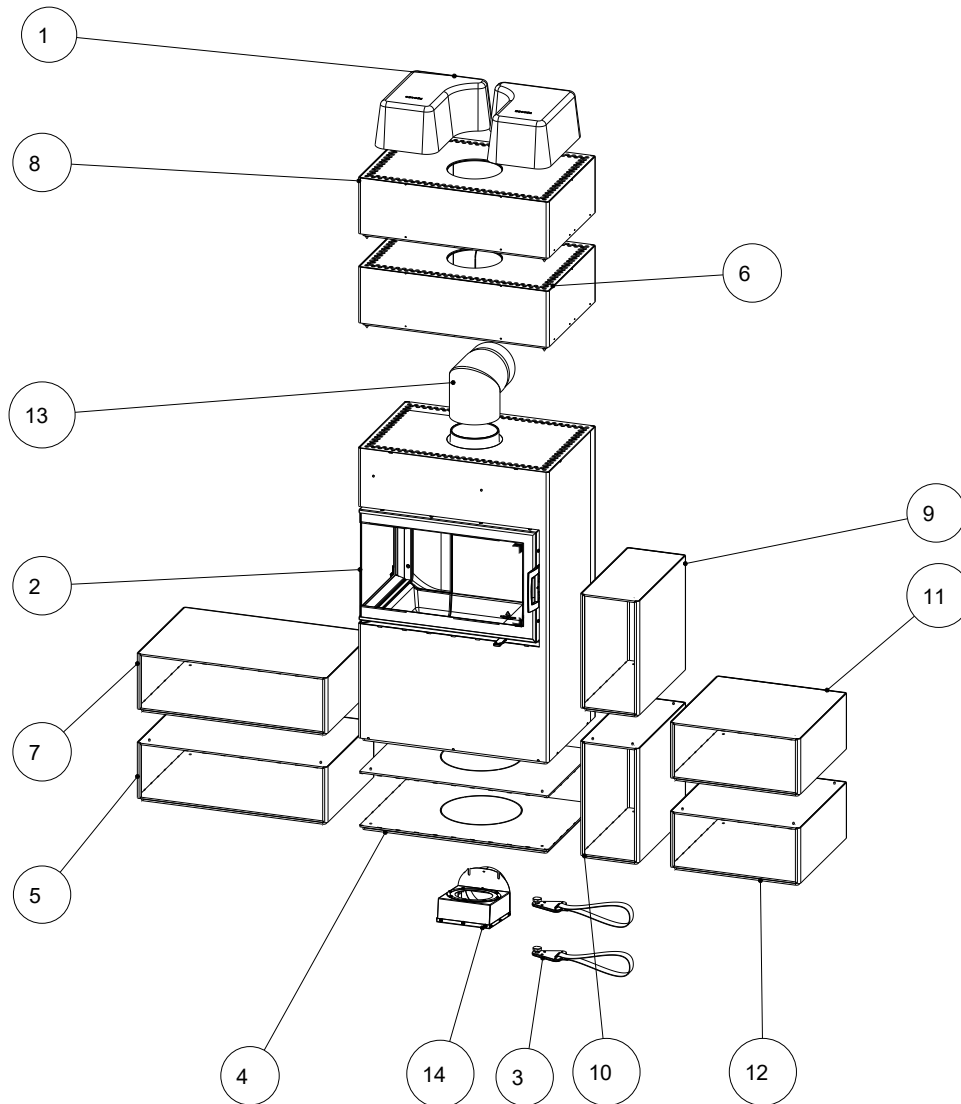
16 Accessoires

Faites remplacer les pièces défectueuses (accessoires, pièces de rechange) par votre revendeur spécialisé dans les poêles à bois. Cela permet de garantir que votre poêle à bois soit sûr et opérationnel et qu'il le reste.

Des plaques de sol en verre ou en acier, des produits d'entretien ou encore le système d'accumulation de chaleur Heat Memory System sont disponibles auprès de votre revendeur spécialisé.

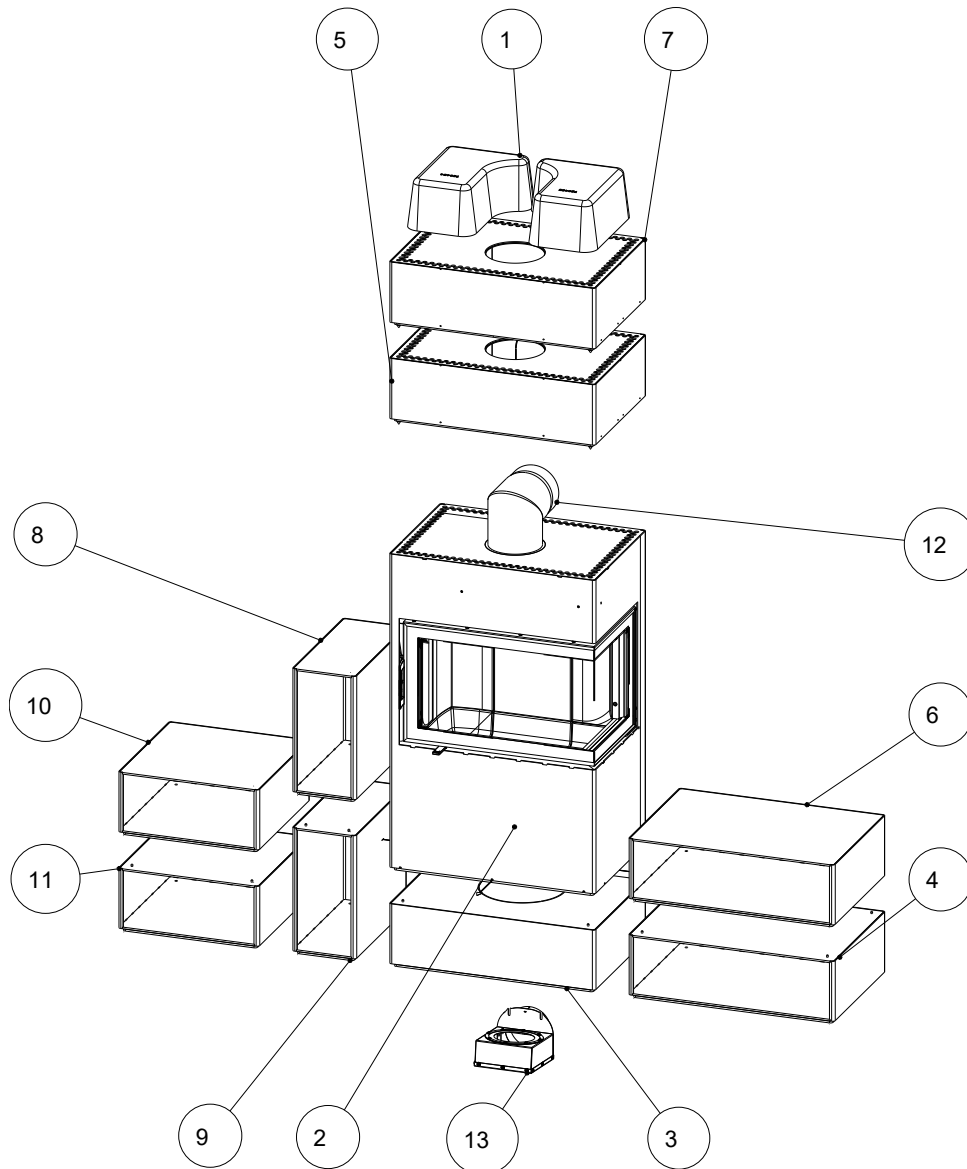
17 Pièces de rechange

Accessoires gauches



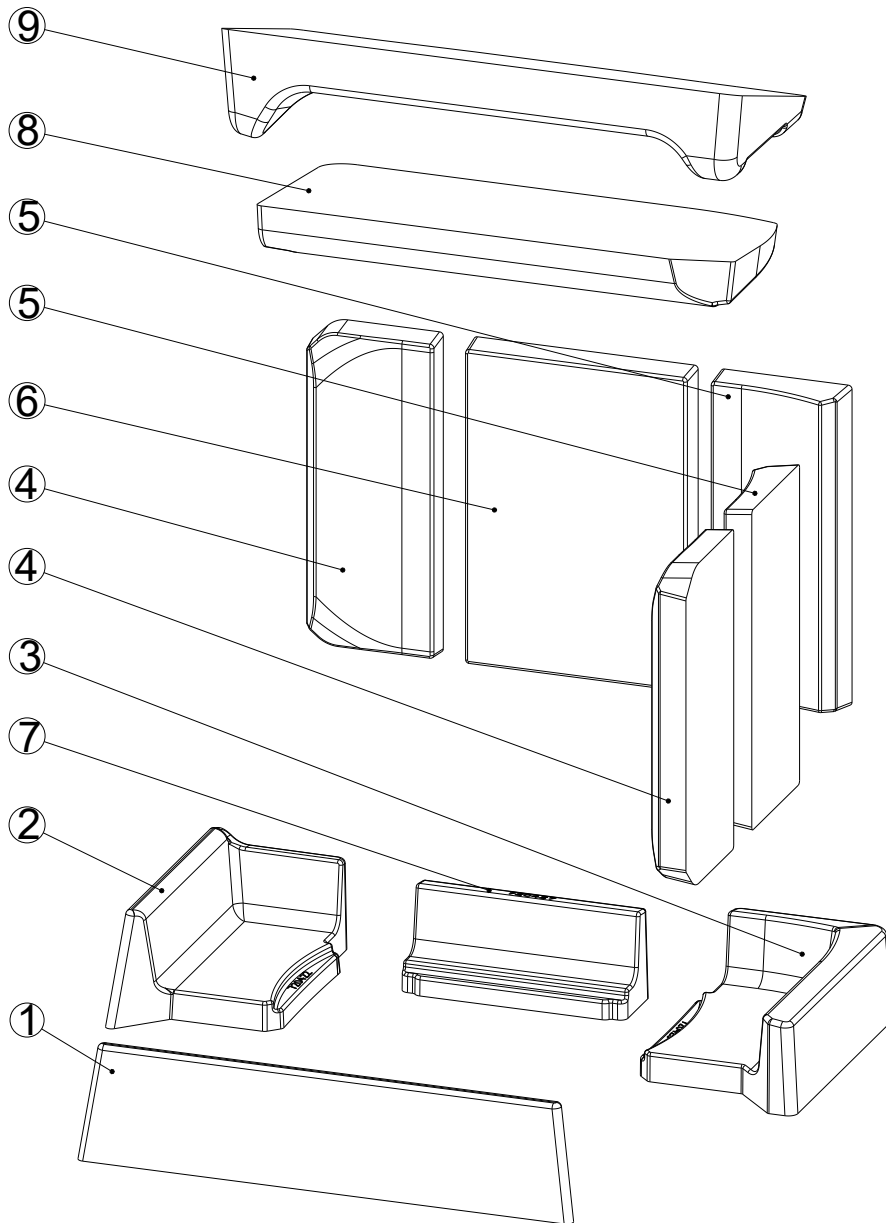
| Pos. n°. | Quantité | Article | Article n° |
|----------|----------|--|------------|
| 1 | 1 | HMS | 072005 |
| 2 | 1 | DEXTER 2.0 L | 072101 |
| 3 | 2 | Aide au transport complète | 361224 |
| 4 | 1 | Module inférieur | 072102-29 |
| 5 | 1 | Module latéral | 072103-29 |
| 6 | 1 | Module supérieur, raccordement arrière | 072104-29 |
| 7 | 1 | Module latéral supérieur | 072106-29 |
| 8 | 1 | Module supérieur, raccordement à gauche | 072107-29 |
| 9 | 1 | Module latéral H supérieur | 072115-29 |
| 10 | 1 | Module latéral H | 072116-29 |
| 11 | 1 | Module latéral Q supérieur | 072117-29 |
| 12 | 1 | Module latéral Q | 072118-29 |
| 13 | 1 | Tuyau coudé 150 Dexter | 620253-29 |
| 14 | 1 | Adaptateur d'arrivée d'air pour raccordement arrière complet | 725690-29 |

Accessoires droits

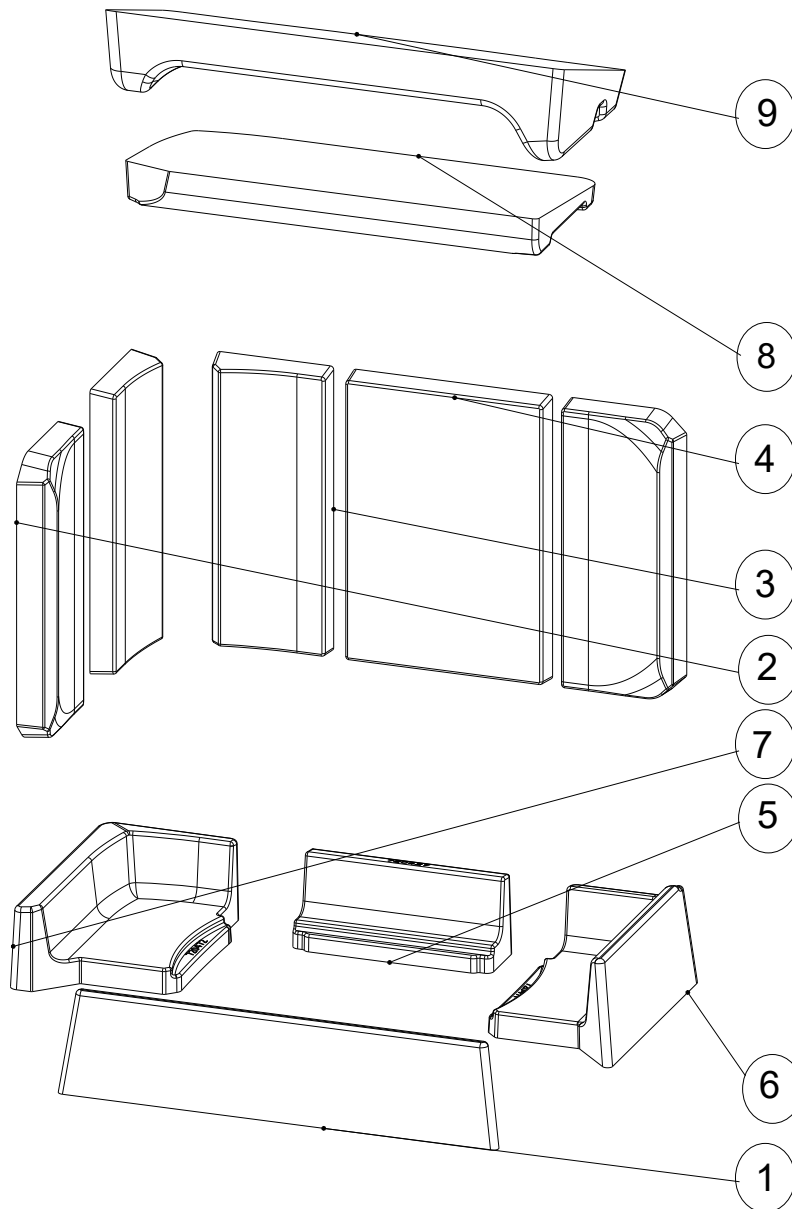


| Pos. n°. | Quantité | Article | Article n° |
|----------|----------|--|------------|
| 1 | 1 | HMS | 072005 |
| 2 | 1 | DEXTER 2.0 R | 072111 |
| 3 | 1 | Module inférieur | 072102-29 |
| 4 | 1 | Module latéral | 072103-29 |
| 5 | 1 | Module supérieur, raccordement arrière | 072104-29 |
| 6 | 1 | Module latéral supérieur | 072106-29 |
| 7 | 1 | Module supérieur, raccordement à gauche | 072107-29 |
| 8 | 1 | Module latéral H supérieur | 072115-29 |
| 9 | 1 | Module latéral H | 072116-29 |
| 10 | 1 | Module latéral Q supérieur | 072117-29 |
| 11 | 1 | Module latéral Q | 072118-29 |
| 12 | 1 | Tuyau coudé 150 Dexter | 620253-29 |
| 13 | 1 | Adaptateur d'arrivée d'air pour raccordement arrière complet | 725690-29 |

Keramott gauche



| Pos. n°. | Quantité | Article | Article n° |
|----------|----------|------------------------------|------------|
| 1 | 1 | Sole en Keramott avant | 720421 |
| 2 | 2 | Paroi en Keramott extérieure | 720424 |
| 3 | 2 | Paroi en Keramott en angle | 720425 |
| 4 | 1 | Paroi en Keramott arrière | 720426 |
| 5 | 1 | Sole en Keramott arrière | 720427 |
| 6 | 1 | Sole en Keramott droite | 720471 |
| 7 | 1 | Sole en Keramott gauche | 720472 |
| 8 | 1 | Plaque de tirage 1 | 720473 |
| 9 | 1 | Plaque de tirage 2 | 720474 |

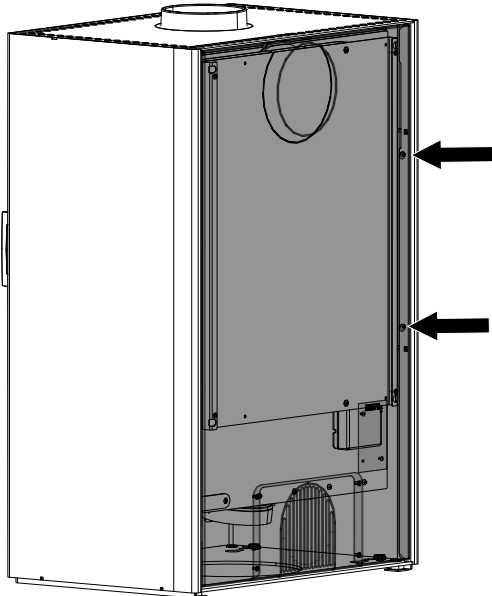
Keramott droite

| Pos. n°. | Quantité | Article | Article n° |
|----------|----------|------------------------------|------------|
| 1 | 1 | Sole en Keramott avant | 720421 |
| 2 | 2 | Paroi en Keramott extérieure | 720424 |
| 3 | 2 | Paroi en Keramott en angle | 720425 |
| 4 | 1 | Paroi en Keramott arrière | 720426 |
| 5 | 1 | Sole en Keramott arrière | 720427 |
| 6 | 1 | Sole en Keramott droite | 720471 |
| 7 | 1 | Sole en Keramott gauche | 720472 |
| 8 | 1 | Plaque de tirage 1 | 720473 |
| 9 | 1 | Plaque de tirage 2 | 720474 |

18 Démontage

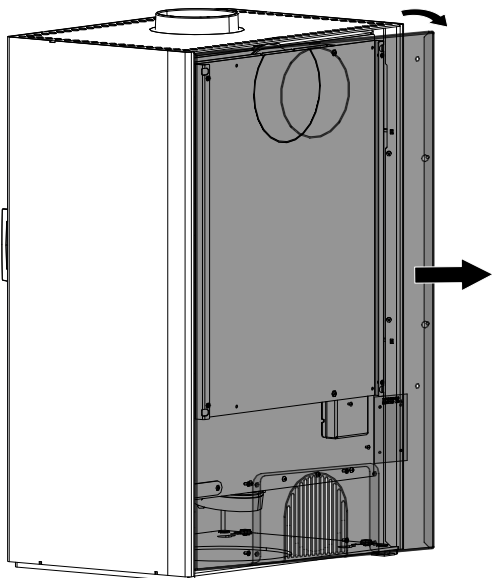
Pour un démontage ou un désassemblage réglementaire de votre poêle à bois, adressez-vous à votre revendeur Austroflamm.

18.1 Déposer la paroi arrière



- 1) Dévisser les vis par les trous ovales.

Fig. 39: Déposer la paroi arrière



- 2) Tirer un peu vers soi le côté où les vis ont été dévissées et décrocher la paroi arrière.

Fig. 40: Décrocher la paroi arrière

18.2 Déposer la porte

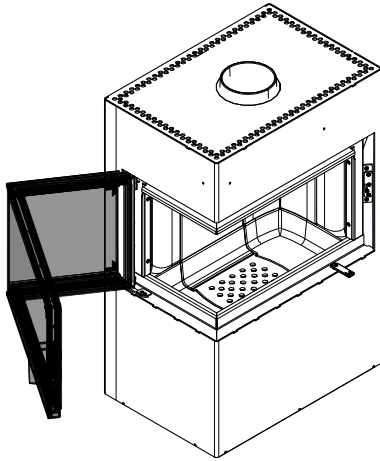


Fig. 41: Ouvrir la porte

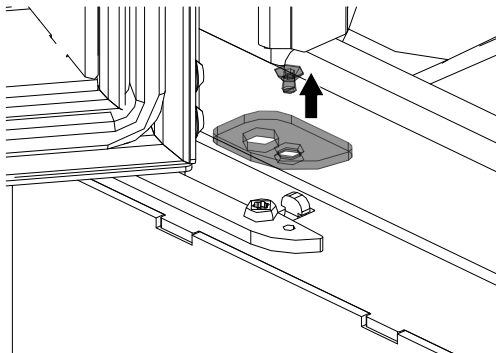


Fig. 42: Enlever le recouvrement du ressort

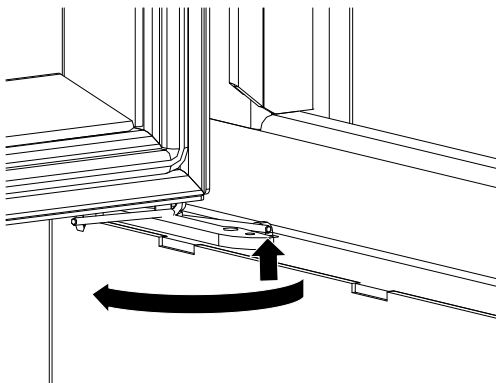


Fig. 43: Libérer le ressort

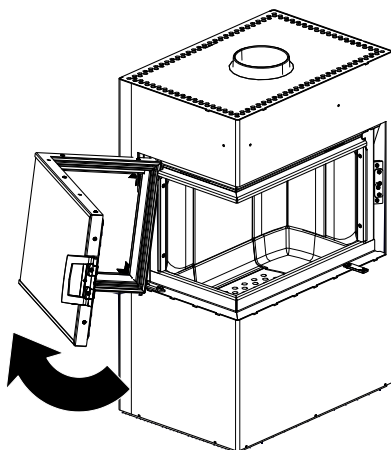


Fig. 44: Décrocher la porte

1) Ouvrir la porte.

2) Enlever le recouvrement du ressort.

3) Pousser prudemment le ressort vers le haut et le libérer.

⇒ En libérant le ressort, veillez à ne pas vous écraser les doigts.

4) Soulever légèrement la porte ; la libérer du dispositif en bas et la décrocher en haut.

19 Élimination

INDICATION

Pour éliminer votre poêle à bois en bonne et due forme, prenez contact avec l'entreprise d'élimination des déchets locale (urbaine).

INDICATION

Nous recommandons de retirer les composants du poêle à bois en contact avec le feu (vitre, chambre de combustion, grilles, habillage du foyer (Keramott), céramique, capteurs, plaques déflectrices etc.) et de les éliminer avec les déchets ménagers.

INDICATION

Pour un démontage ou un désassemblage réglementaire de votre poêle à bois, adressez-vous à votre revendeur Austroflamm.

Composants électriques et/ou électroniques

Démonter les composants électriques et/ou électroniques de l'appareil. Ces composants ne doivent pas être éliminés avec les déchets résiduels. Ils doivent être éliminés de manière réglementaire auprès du système de collecte des équipements électriques usagés.

Keramott

Enlever les composants en Keramott. Le cas échéant, retirer préalablement les éléments de fixation. Les composants en Keramott en contact avec le feu ou les fumées doivent être éliminés. Il n'est pas possible de les réutiliser ou de les recycler. Tenir compte des possibilités d'élimination locales.

Tôle d'acier

Les composants de l'appareil en tôle d'acier doivent être démontés en les cassant mécaniquement. Si disponibles, enlever préalablement les joints. Éliminer les pièces en tôle d'acier avec les déchets métalliques. Tenir compte des possibilités d'élimination locales.

Fonte

Pour démonter les composants en fonte de l'appareil, les dévisser ou les séparer à la disqueuse (ou les casser mécaniquement, au choix). Si disponibles, enlever préalablement les joints. Éliminer les pièces en fonte avec les déchets métalliques. Tenir compte des possibilités d'élimination locales.

Pierre naturelle

Enlever mécaniquement la pierre naturelle de l'appareil et l'éliminer comme déchets de construction. Tenir compte des possibilités d'élimination locales.

Raccords de tuyauterie etc. (pour les appareils à eau)

Dévisser les composants de plomberie et les éliminer avec les déchets métalliques. Tenir compte des possibilités d'élimination locales.

Joints (fibre de verre)

Enlever mécaniquement les joints de l'appareil. Ces composants ne doivent pas être éliminés avec les déchets résiduels car les déchets en fibre de verre ne peuvent pas être détruits par combustion. Éliminer les joints avec les fibres de verre et céramiques (fibres minérales artificielles (FMA)). Tenir compte des possibilités d'élimination locales.

Poignées et éléments décoratifs en métal

Si disponibles, démonter les poignées et éléments décoratifs en métal et les éliminer avec les déchets métalliques. Tenir compte des possibilités d'élimination locales.

20 Garantie commerciale / légale

- 1) **Déclaration de garantie commerciale** Nous garantissons le bon fonctionnement du corps de chauffe de votre poêle à bois Austroflamm sur une période de six ans à compter de la date du premier achat, et de deux ans pour tous les autres composants en acier et en fonte.

Les pièces en acier ou en fonte qui présentent des vices de matériau et/ou de fabrication pendant la période couverte par la garantie commerciale (« cas de garantie ») seront remplacées par des pièces neuves dans la mesure où le cas de garantie commerciale démontré comme tel est déposé dans le délai de la garantie légale. Les problèmes de fonctionnement des accessoires électro-nergiques (contrôle électronique de l'air AIR+, etc.) ne donnent droit à la garantie commerciale que pour les accessoires concernés.

Notre garantie commerciale comprend uniquement la livraison gratuite des pièces neuves ; elle ne comprend pas la main-d'œuvre ni les déplacements.

- 2) **Exceptions :** Nous n'accordons aucune garantie commerciale sur les pièces d'usure (par exemple : Keramott, joints), les revêtements de surface, les peintures, le verre et les céramiques. De tels vices ne donnent pas lieu à un recours à la garantie commerciale.

L'allumage, l'exploitation et le refroidissement de votre poêle à bois peuvent occasionner de légers bruits (crépitements, léger claquement, etc.). Cela est dû à des différences de dilatation des divers matériaux sous l'influence de la température dans votre poêle à bois. Ces bruits ne donnent pas droit à des prestations de garantie commerciale et ne constituent pas un cas de garantie.

Le champ de validité géographique de notre garantie commerciale couvre l'Autriche et l'Allemagne. Pour tous les autres pays, les conditions particulières de l'importateur s'appliquent au pays considéré.

La garantie commerciale ne s'applique pas si votre poêle à bois Austroflamm ne se trouve pas dans le champ de validité géographique de celle-ci, ce même si le transport ou l'expédition a été effectué par Austroflamm.

- 3) **Prérequis :** Un cas de garantie ne peut donner lieu à un dédommagement que si votre poêle à bois Austroflamm a été utilisé et entretenu conformément à la notice d'instructions et s'il a été installé et mis en service par un spécialiste agréé par Austroflamm. Pour pouvoir faire valoir le droit à dédommagement d'un cas de garantie, le protocole de mise en service doit être parvenu chez Austroflamm au plus tard 1 mois après la première mise en service. Pour bénéficier de la garantie commerciale, les réparations apportées à votre poêle à bois doivent avoir été effectuées exclusivement par un technicien de service agréé par Austroflamm.

Le requérant devra faire valoir son droit à l'application de la garantie commerciale auprès du revendeur spécialisé Austroflamm chez lequel l'achat a été effectué, la demande étant accompagnée de la facture et du numéro de série de l'appareil. Un recours indu à cette garantie vous sera facturé.

- 4) **Garantie légale :** La garantie commerciale ci-dessus est sans préjudice de vos droits à la garantie légale à notre encontre. Si votre poêle à bois Austroflamm devait s'avérer défectueux au moment de vous être remis, vous pouvez dans tous les cas vous adresser à nous dans le cadre de la garantie légale, indépendamment de la présence d'un cas de garantie commerciale ou d'un recours à la garantie commerciale.

21 Protocole de mise en service

| Exploitant/client | Revendeur/technicien |
|--------------------|----------------------|
| Nom | Entreprise |
| Rue | Rue |
| Code postal, Ville | Code postal, Ville |
| Téléphone | Téléphone |
| E-mail | E-mail |

| Poêle à bois | OK | Remarques |
|-----------------|----|-----------|
| Modèle | | |
| Numéro de série | | |
| Technique | | |
| Aspect | | |
| Accessoires | | |

| Conditions sur site | |
|---|--|
| Type de conduit de cheminée <input type="checkbox"/> maçonnerie <input type="checkbox"/> acier <input type="checkbox"/> chamotte | Diamètre du conduit de fumée : |
| Diamètre du conduit de cheminée : | Tirage de la cheminée : Valeur réelle : Valeur de consigne : > 12 Pa |
| Hauteur : | Température extérieure à la mesure du tirage : |
| Agrément du conduit de cheminée par le ramoneur <input type="checkbox"/> oui <input type="checkbox"/> non | Conduite d'arrivée d'air externe <input type="checkbox"/> oui <input type="checkbox"/> non |
| Ventilation contrôlée de la pièce <input type="checkbox"/> oui <input type="checkbox"/> non | Longueur : |

| Instruction de l'exploitant/client | | |
|---|---|--|
| Maniement de l'appareil clairement expliqué | Essai de chauffe effectué sur l'appareil avec le client | |
| Conditions de garantie commerciale et garantie légale expliquées | Nettoyage et intervalle de maintenance expliqués | |
| <input type="checkbox"/> Gant de protection <input type="checkbox"/> Notice d'utilisation remis | | |

Le client final confirme que le poêle à bois lui est remis en parfait état de fonctionnement et sans défaut.

Lieu, date

Signature de l'exploitant/client

Signature du technicien

22 Protocole d'entretien

| Date | Technicien | Commentaires | Travaux effectués, pièces de rechange utilisées |
|------|------------|--------------|--|
| | | | |
| | | | |
| | | | |
| | | | |
| | | | |
| | | | |
| | | | |
| | | | |
| | | | |
| | | | |
| | | | |
| | | | |
| | | | |
| | | | |
| | | | |
| | | | |
| | | | |
| | | | |
| | | | |
| | | | |

| Date | Technicien | Commentaires | Travaux effectués, pièces de rechange utilisées |
|------|------------|--------------|--|
| | | | |
| | | | |
| | | | |
| | | | |
| | | | |
| | | | |
| | | | |
| | | | |
| | | | |
| | | | |
| | | | |
| | | | |
| | | | |
| | | | |
| | | | |
| | | | |

Endkontrolle

Final inspection
Controllo finale
Contrôle final

Technische Funktion
technical function / funzione tecnica / fonction technique

Lackierung / paint / vernice / peinture

Sauberkeit / cleanliness / pulizia / propreté

Vollständigkeit / completeness / completo / complet

Geprüft von / checked by / controlled da / contrôlé par

Datum / date / data / date



Typenschild (Duplikat)
Type plate (duplicate)
Targhetta (duplicato)
Plaque signalétique (duplicata)

AUSTROFLAMM GMBH
Austroflamm-Platz 1
A- 4631 Krenglbach

Tel: +43 (0) 7249 / 46 443
www.austroflamm.com
info@austroflamm.com

945037



AUSTROFLAMM