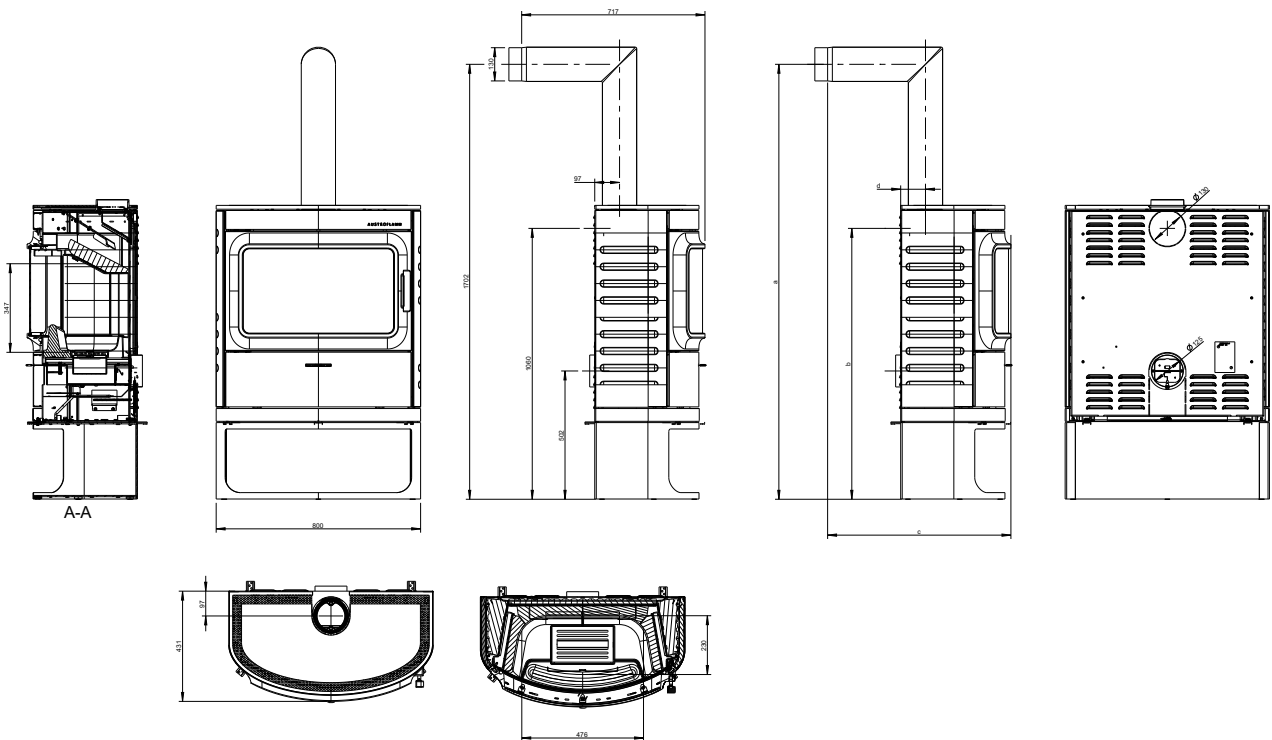


CODY



AUSTROFLAMM



www.austroflamm.com

Masse und Gewicht	
Höhe [mm]	850
Breite [mm]	800
Tiefe [mm]	431
Feuerraum Breite [mm]	476
Feuerraum Höhe [mm]	347
Feuerraum Tiefe [mm]	230
Backfach Breite [mm]	-
Backfach Höhe [mm]	-
Backfach Tiefe [mm]	-
Warmhaltefach Breite [mm]	-
Warmhaltefach Höhe [mm]	-
Warmhaltefach Tiefe [mm]	-
Maße a (mit Austroflamm Winkelrohr) [mm]	1402
Maße b (mit Austroflamm Winkelrohr) [mm]	760
Maße c (mit Austroflamm Winkelrohr) [mm]	717
Maße d (mit Austroflamm Winkelrohr) [mm]	97
Rauchrohrabgang Durchmesser [mm]	130
Außenluftanschluss Durchmesser [Ø mm]	125
Gewicht Grundgerät [kg]	163
Gewicht Xtra [kg]	-
Gewicht HMS [kg]	63
Gesamtgewicht inkl. Stahlmantel (STM) [kg]	171
Gesamtgewicht inkl. Keramikmantel (KMG) [kg]	181
Gesamtgewicht inkl. Specksteinmantel (SPM) [kg]	-
dP Strahlung Vorderseite [mm]	800
dS1 Abstand links [mm]	200
dR Abstand hinten [mm]	120
dS2 Abstand rechts [mm]	200
dB Abstand unten [mm]	0
Mindestabstand zu nicht brennbaren Materialien [mm]	50
Leistung	
Nennwärmeleistung [kW]	8,0
Heizleistung minimal [kW]	4,0
Heizleistung maximal [kW]	11,0
Raumheizvermögen minimal [m³]	98
Raumheizvermögen maximal [m³]	255
Energieeffizienzklasse	A+
Daten für den Schornsteinfeger	
Abgasmassenstrom [g/s]	7,8
Abgastemperatur [°C]	256
Mindestförderdruck bei Nennwärmeleistung [Pa]	12
bei 0,8-facher Nennwärmeleistung [Pa]	10
Ausstattung	
Xtra Wärmespeicher-Technologie	-
Heat Memory System	Zubehör
Externer Luftanschluss / Raumluftunabhängiger Betrieb	Ja
Entaschung	Aschebox

- nicht verfügbar