

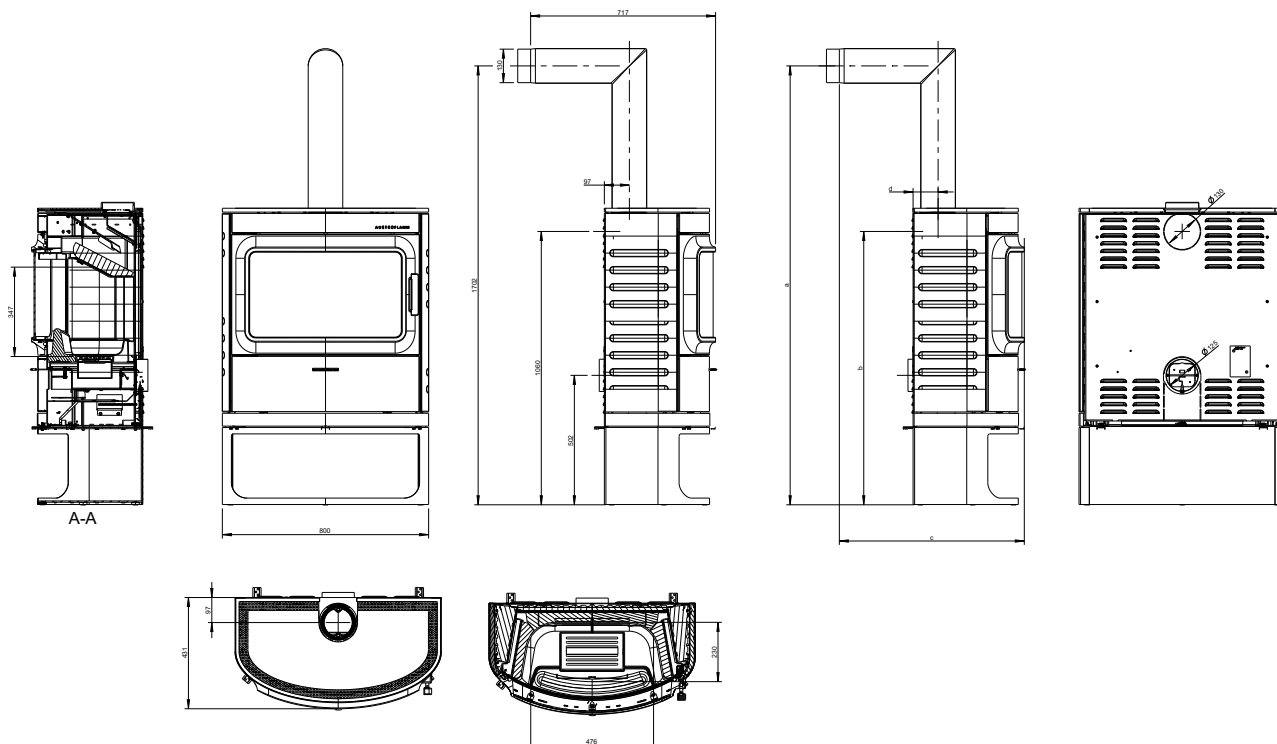
CODY



AUSTROFLAMM



[www.austroflamm.com](http://www.austroflamm.com)



## MASSE UND GEWICHTE

Stahlmantel (STM) h x b x t [mm]	850 x 800 x 431
Keramikmantel (KMG) h x b x t [mm]	-
Specksteinmantel (SPM) h x b x t [mm]	-
Feuerraum h x b x t [mm]	347 x 476 x 230
Gewicht STM / KMG / SPM [kg]	171 / 181,5 / -
Gewicht HMS [kg]	62,6
Rauchrohrabgang [Ø mm]	130
Rauchrohranschluss mittig [mm]	760
Maße a, b, c, d [mm]	1702 / 1050 / 717 / 97
Sicherheitsabstände zu brennbaren Materialien vorne / seitlich / hinten [mm]	800 / 200 / 200

## LEISTUNG

Nennwärmeleistung lt. EN 13240 [kW]	8
Heizleistung min. / max. [kW]	3,5 / 9
Raumheizvermögen (abhängig von der Hausisolierung) [m³]	82-210
Energieeffizienzklasse	A+

## AUSSTATTUNG

XTRA Wärmespeicher-Technologie	-
Heat Memory System (HMS)	Z
Aschebox	Z
externer Luftanschluss / raumluftunabhängiger Betrieb	hinten

## DATEN FÜR DEN SCHORNSTEINFEGER

Abgasmassenstrom geschlossen [g/s]	7,8
Abgastemperatur geschlossen [°C]	256
Mindestförderdruck bei Nennwärmeleistung geschlossen [Pa]	12
bei 0,8-facher Nennwärmeleistung [Pa]	10