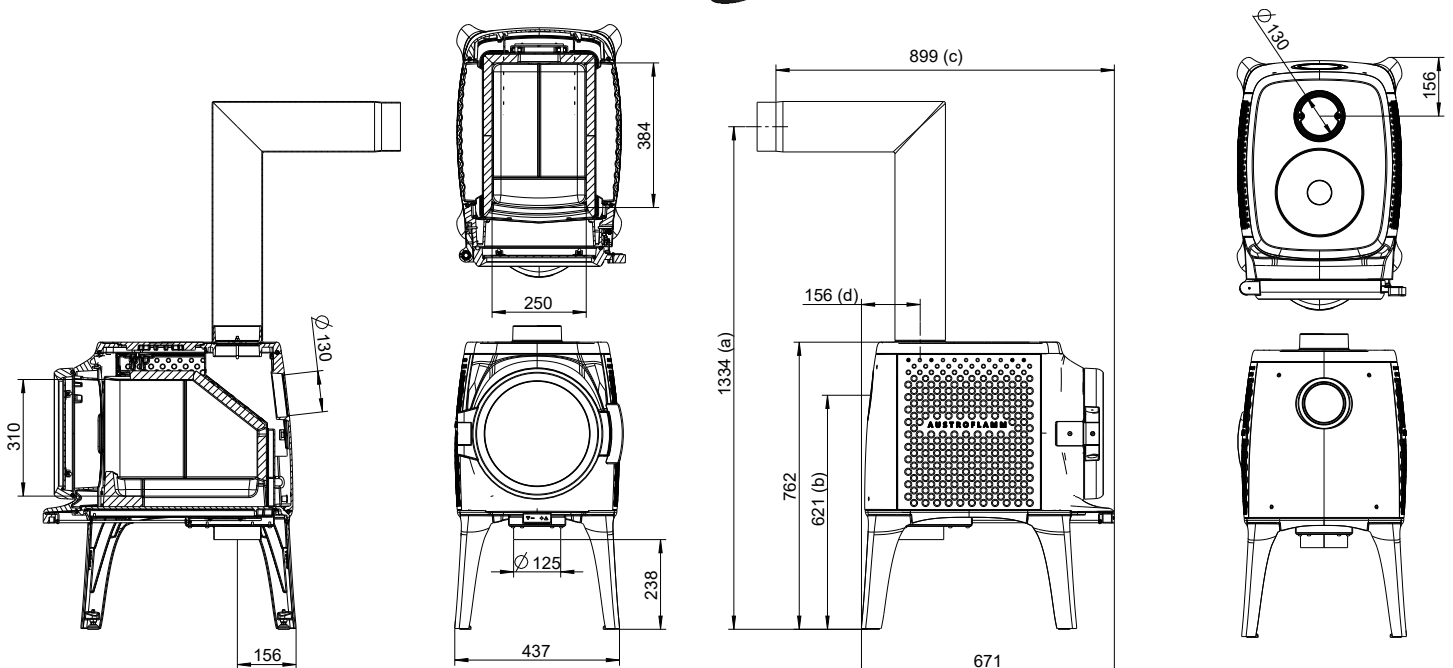


CLOUDI



AUSTROFLAMM



www.austroflamm.com

Masse und Gewicht	
Höhe [mm]	761
Breite [mm]	439
Tiefe [mm]	671
Feuerraum Breite [mm]	249
Feuerraum Höhe [mm]	310
Feuerraum Tiefe [mm]	390
Backfach Breite [mm]	*
Backfach Höhe [mm]	*
Backfach Tiefe [mm]	*
Warmhaltefach Breite [mm]	*
Warmhaltefach Höhe [mm]	*
Warmhaltefach Tiefe [mm]	*
Maße a (mit Austroflamm Winkelrohr) [mm]	*
Maße b (mit Austroflamm Winkelrohr) [mm]	*
Maße c (mit Austroflamm Winkelrohr) [mm]	*
Maße d (mit Austroflamm Winkelrohr) [mm]	*
Rauchrohrabgang Durchmesser [mm]	130
Außenluftanschluss Durchmesser [Ø mm]	125
Gewicht Grundgerät [kg]	127
Gewicht Xtra [kg]	*
Gewicht HMS [kg]	*
Gesamtgewicht inkl. Stahlmantel (STM) [kg]	*
Gesamtgewicht inkl. Keramikmantel (KMG) [kg]	*
Gesamtgewicht inkl. Specksteinmantel (SPM) [kg]	*
Mindestabstand zu brennbaren Materialien - Abstand zur Rückwand dR [mm]	600
Mindestabstand zu brennbaren Materialien - Abstand zur Seitenwand links dS_1 [mm]	800
Mindestabstand zu brennbaren Materialien - Abstand zur Seitenwand rechts dS_2 [mm]	800
Mindestabstand zu angrenzenden brennbaren Materialien (z. B. Möbel) dP [mm]	900
Mindestabstand zu brennbaren Materialien - Abstand am Fußboden nach vorne dF [mm]	0
Mindestabstände zu brennbaren Materialien - Abstand unter der Feuerstätte dB [mm]	300
Mindestabstand zu brennbaren Materialien - Abstand zur Seitenwand im Strahlungsbereich links dL_1 [mm]	0
Mindestabstand zu brennbaren Materialien - Abstand zur Seitenwand im Strahlungsbereich rechts dL_2 [mm]	0
Mindestabstand zu brennbaren Materialien - Abstand zur Decke dC [mm]	750
Mindestabstand zu nicht brennbaren Materialien [mm]	50
Leistung	
Nennwärmeleistung [kW]	7,0
Heizleistung minimal [kW]	NPD
Heizleistung maximal [kW]	7,0
Raumheizvermögen minimal [m³]	127
Raumheizvermögen maximal [m³]	200
Energieeffizienzklasse	A+
Energieeffizienzindex (EEI)	109
Direkte Wärmeleistung [kW]	7,0
Indirekte Wärmeleistung [kW]	NPD
Wirkungsgrad bei Nennwärmeleistung [%]	82
Wirkungsgrad bei Teillast-Wärmeleistung [%]	NPD

- nicht verfügbar

Daten für den Schornsteinfeger

Abgasmassenstrom bei Nennwärmeleistung [g/s]	6,9
Abgastemperatur [°C]	267
Mindestförderdruck bei Nennwärmeleistung [Pa]	12
bei 0,8-facher Nennwärmeleistung [Pa]	10

Ausstattung

Xtra Wärmespeicher-Technologie	-
Heat Memory System	-
Externer Luftanschluss / Raumluftunabhängiger Betrieb	-
Entaschung	Flachbettfeuerung

**in Prüfung*