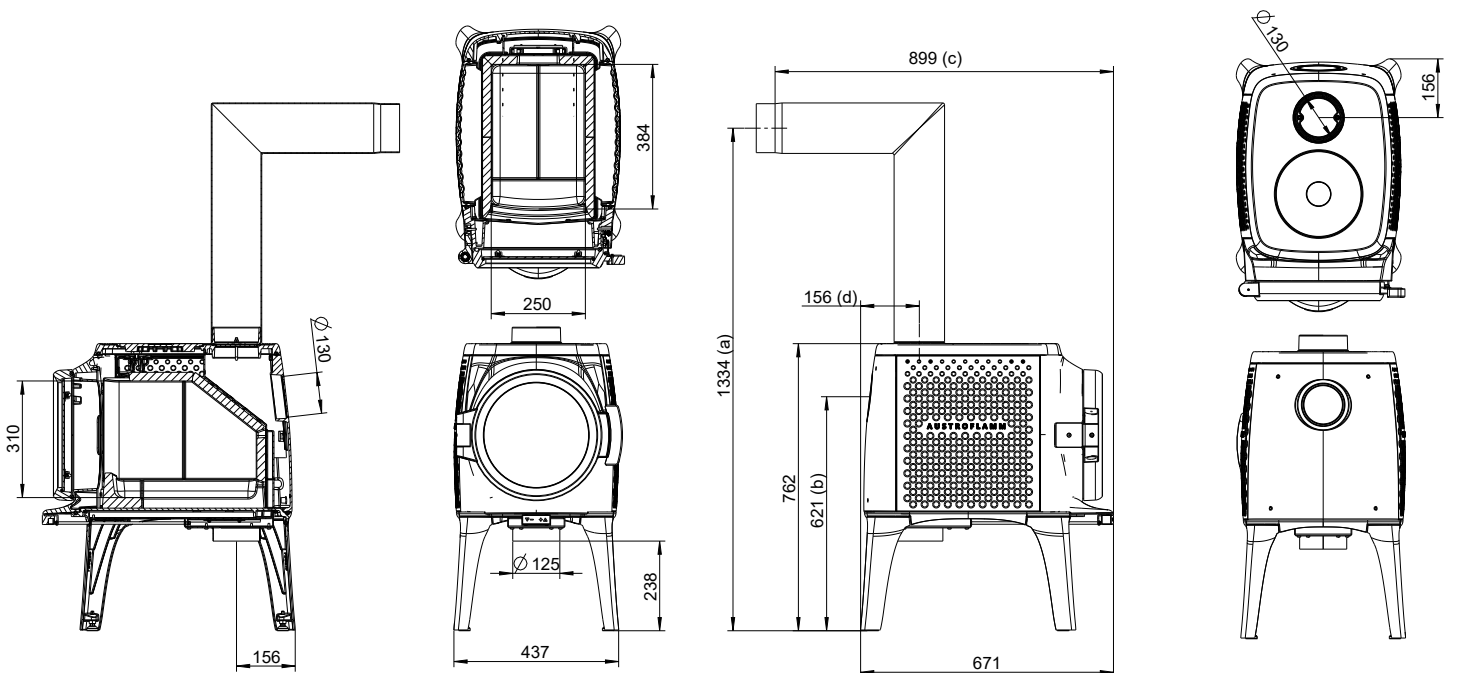


CLOUDI



AUSTROFLAMM



www.austroflamm.com

Dimensions et poids	
Hauteur [mm]	761
Largeur [mm]	439
Profondeur [mm]	671
Chambre de combustion, largeur [mm]	249
Chambre de combustion, hauteur [mm]	310
Chambre de combustion, profondeur [mm]	390
Compartiment cuisson, largeur [mm]	*
Compartiment cuisson, hauteur [mm]	*
Compartiment cuisson, profondeur [mm]	*
Compartiment chauffe-plat, largeur [mm]	*
Compartiment chauffe-plat, hauteur [mm]	*
Compartiment chauffe-plat, profondeur [mm]	*
Cote a (avec tuyau coudé Austroflamm) [mm]	*
Cote b (avec tuyau coudé Austroflamm) [mm]	*
Cote c (avec tuyau coudé Austroflamm) [mm]	*
Cote d (avec tuyau coudé Austroflamm) [mm]	*
Diamètre de la sortie du conduit de fumées [mm]	130
Diamètre du raccordement à l'air externe [Ø mm]	125
Poids Appareil de base [kg]	127
Poids Xtra [kg]	*
Poids HMS [kg]	*
Poids total, habillage en acier (STM) incl. [kg]	*
Poids total, habillage en céramique (KMG) incl. [kg]	*
Poids total, habillage en pierre ollaire (SPM) incl. [kg]	*
Distance minimale par rapport aux matériaux combustibles - distance au mur arrière dR [mm]	600
Distance minimale par rapport aux matières combustibles - distance au mur latéral gauche dS_1 [mm]	800
Distance minimale par rapport aux matériaux combustibles - distance au mur latéral droit dS_2 [mm]	800
Distance minimale par rapport aux matériaux combustibles attenants (meubles, etc.) dP [mm]	900
Distance minimale par rapport aux matériaux combustibles - distance frontale au sol dF [mm]	0
Distances minimales par rapport aux matériaux combustibles - distance sous l'appareil dB [mm]	300
Distance minimale par rapport aux matériaux combustibles - distance au mur latéral dans la zone de rayonnement gauche dL_1 [mm]	0
Distance minimale par rapport aux matériaux combustibles - distance au mur latéral dans la zone de rayonnement droite dL_2 [mm]	0
Distance minimale par rapport aux matériaux combustibles - distance au plafond dC [mm]	750
Distance minimale de matériaux non combustibles [mm]	50
Performance	
Puissance calorifique nominale [kW]	7,0
Puissance de chauffage minimale [kW]	NPD
Puissance de chauffage maximale [kW]	7,0
Volume chauffé minimum [m³]	127
Volume chauffé maximum [m³]	200
Classe d'efficacité énergétique	A+
Indice d'efficacité énergétique (EEI)	109
Puissance calorifique directe [kW]	7,0
Puissance calorifique indirecte [kW]	NPD
Rendement à puissance calorifique nominale [%]	82
Rendement à puissance calorifique à charge partielle [%]	NPD

- non disponible

Informations destinées au ramoneur

Débit massique des fumées à puissance calorifique nominale [g/s]	6,9
Température des fumées [°C]	267
Dépression minimum à puissance calorifique nominale [Pa]	12
à 0,8 fois la puissance calorifique nominale [Pa]	10

Équipement

Technologie d'accumulation de chaleur Xtra	-
Heat Memory System	-
Raccordement à l'air externe / indépendant de l'air de la pièce	-
Décendrage	Combustion sur cendres

*essai en cours