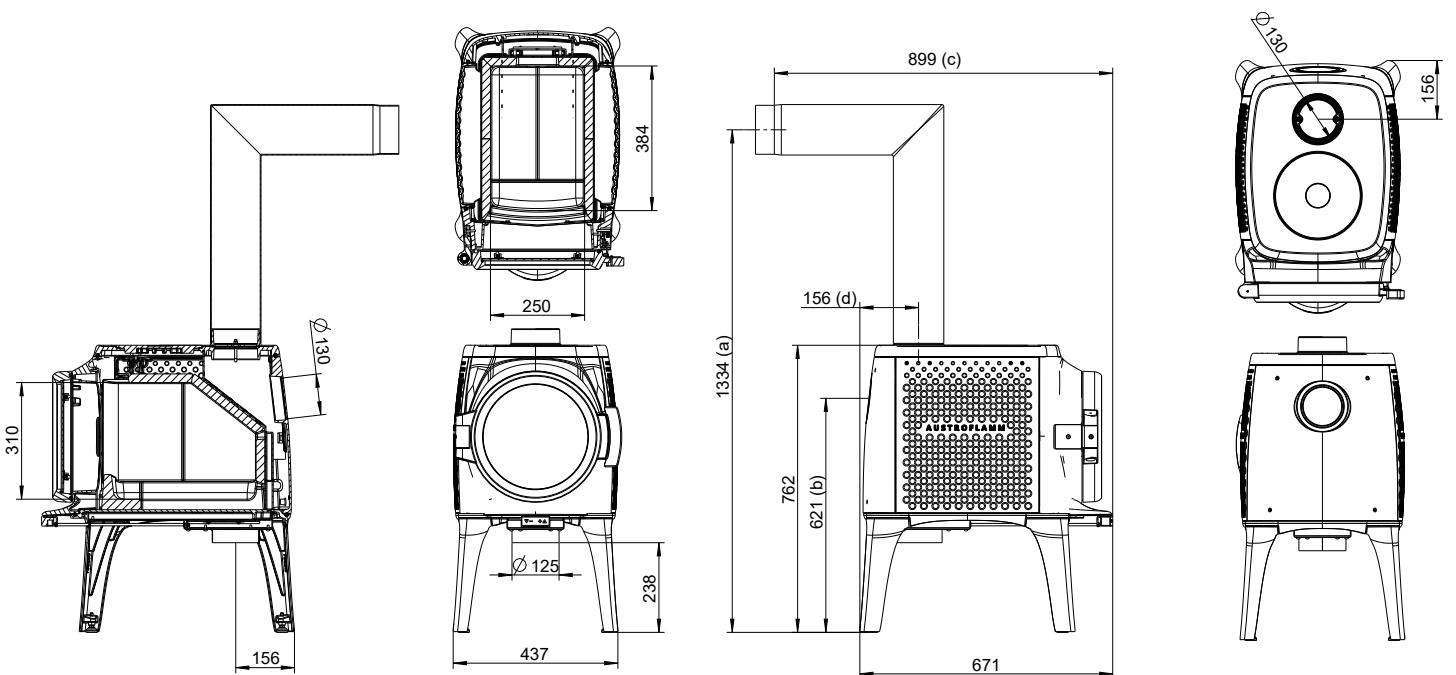


CLOUDI



AUSTROFLAMM



www.austroflamm.com

Dimensioni e peso	
Altezza [mm]	761
Larghezza [mm]	439
Profondità [mm]	671
Larghezza della camera di combustione [mm]	249
Altezza della camera di combustione [mm]	310
Profondità della camera di combustione [mm]	390
Larghezza dello scomparto di cottura [mm]	*
Altezza dello scomparto di cottura [mm]	*
Profondità dello scomparto di cottura [mm]	*
Larghezza scaldavivande [mm]	*
Altezza scaldavivande [mm]	*
Profondità scaldavivande [mm]	*
Dimensioni a (con tubo angolare Austroflamm) [mm]	*
Dimensioni b (con tubo angolare Austroflamm) [mm]	*
Dimensioni c (con tubo angolare Austroflamm) [mm]	*
Dimensioni d (con tubo angolare Austroflamm) [mm]	*
Diametro uscita tubo scarico fumi [mm]	130
Diametro attacco aria esterna [Ø mm]	125
Peso apparecchio di base [kg]	127
Peso Xtra [kg]	*
Peso HMS [kg]	*
Peso totale incl. il cappotto in acciaio (STM) [kg]	*
Peso totale incl. il cappotto in ceramica (KMG) [kg]	*
Peso totale incl. cappotto in steatite (SPM) [kg]	*
Distanza minima da materiali combustibili - Distanza dalla parete posteriore dR [mm]	600
Distanza minima da materiali combustibili - Distanza dalla parete laterale sx dS_1 [mm]	800
Distanza minima da materiali combustibili - Distanza dalla parete laterale dx dS_2 [mm]	800
Distanza minima dai materiali combustibili adiacenti (per es. i mobili) dP [mm]	900
Distanza minima da materiali combustibili - Distanza dal pavimento verso avanti dF [mm]	0
Distanze minime da materiali combustibili - Distanza sotto il caminetto dB [mm]	300
Distanza minima da materiali combustibili - Distanza dalla parete laterale nell'area di irradiazione sx dL_1 [mm]	0
Distanza minima da materiali combustibili - Distanza dalla parete laterale nell'area di irradiazione dx dL_2 [mm]	0
Distanza minima da materiali combustibili - Distanza dal soffitto dC [mm]	750
Distanza minima da materiali non combustibili [mm]	50
Potenza	
Potenza termica nominale [kW]	7,0
Potenza termica minima [kW]	NPD
Potenza termica massima [kW]	7,0
Capacità minima di riscaldamento dell'ambiente [m³]	127
Capacità massima di riscaldamento dell'ambiente [m³]	200
Classe di efficienza energetica	A+
Indice di efficienza energetica (EEI)	109
Resa calorica diretta [kW]	7,0
Resa calorica indiretta [kW]	NPD
Efficienza alla potenza termica nominale [%]	82
Efficienza alla potenza termica a carico parziale [%]	NPD

Dati per lo spazzacamino

Flusso di massa del gas di scarico alla potenza termica nominale [g/s]	6,9
Temperatura dei fumi [°C]	267
Pressione minima di mandata alla potenza termica nominale [Pa]	12
a 0,8 volte la potenza termica nominale [Pa]	10

Dotazione

Tecnologia Xtra Heat Memory	-
Heat Memory System	-
Attacco dell'aria esterna / Funzionamento indipendente dall'aria ambiente	-
Rimozione cenere	Impianto di combustione a letto piano

**In fase di test*