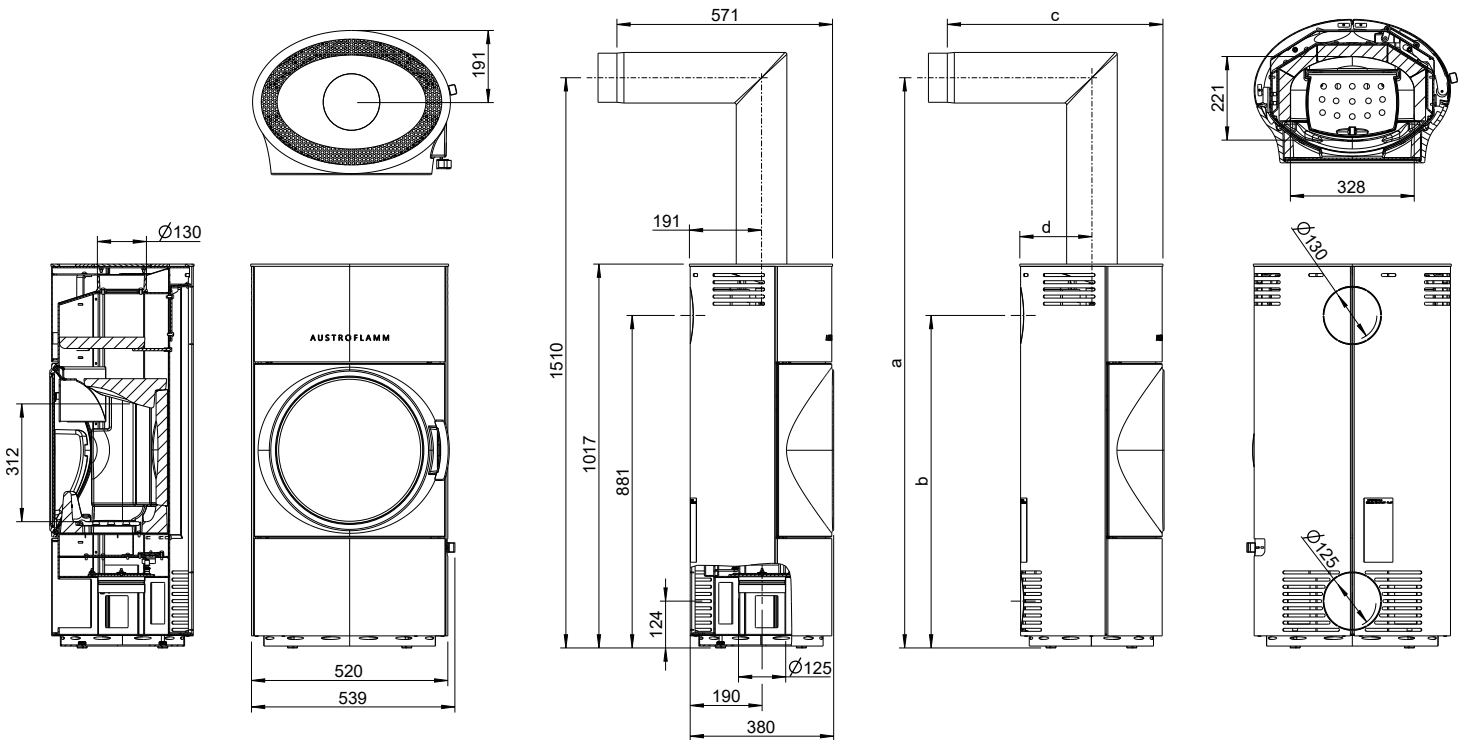


CLOU COMPACT FLAT



AUSTROFLAMM



Masse und Gewicht	
Höhe [mm]	1017
Breite [mm]	520
Tiefe [mm]	380
Feuerraum Breite [mm]	328
Feuerraum Höhe [mm]	312
Feuerraum Tiefe [mm]	221
Backfach Breite [mm]	NPD
Backfach Höhe [mm]	NPD
Backfach Tiefe [mm]	NPD
Warmhaltefach Breite [mm]	NPD
Warmhaltefach Höhe [mm]	NPD
Warmhaltefach Tiefe [mm]	NPD
Maße a (mit Austroflamm Winkelrohr) [mm]	1510
Maße b (mit Austroflamm Winkelrohr) [mm]	881
Maße c (mit Austroflamm Winkelrohr) [mm]	571
Maße d (mit Austroflamm Winkelrohr) [mm]	191
Rauchrohrabgang Durchmesser [mm]	130
Außenluftanschluss Durchmesser [Ø mm]	125
Gewicht Grundgerät [kg]	117
Gewicht Xtra [kg]	NPD
Gewicht HMS [kg]	37
Gesamtgewicht inkl. Stahlmantel (STM) [kg]	117
Gesamtgewicht inkl. Keramikmantel (KMG) [kg]	NPD
Gesamtgewicht inkl. Specksteinmantel (SPM) [kg]	NPD
Mindestabstand zu brennbaren Materialien - Abstand zur Rückwand dR [mm]	150/150
Mindestabstand zu brennbaren Materialien - Abstand zur Seitenwand links dS_1 [mm]	200/200
Mindestabstand zu brennbaren Materialien - Abstand zur Seitenwand rechts dS_2 [mm]	200/200
Mindestabstand zu angrenzenden brennbaren Materialien (z. B. Möbel) dP [mm]	1000/1000
Mindestabstand zu brennbaren Materialien - Abstand am Fußboden nach vorne dF [mm]	0/0
Mindestabstände zu brennbaren Materialien - Abstand unter der Feuerstätte dB [mm]	0/0
Mindestabstand zu brennbaren Materialien - Abstand zur Seitenwand im Strahlungsbereich links dL_1 [mm]	0/0
Mindestabstand zu brennbaren Materialien - Abstand zur Seitenwand im Strahlungsbereich rechts dL_2 [mm]	0/0
Mindestabstand zu brennbaren Materialien - Abstand zur Decke dC [mm]	750/750
Mindestabstand zu nicht brennbaren Materialien [mm]	50/50
Leistung	
Nennwärmeleistung [kW]	6,0/6,0
Heizleistung minimal [kW]	NPD/NPD
Heizleistung maximal [kW]	6,0/6,0
Raumheizvermögen minimal [m³]	109/109
Raumheizvermögen maximal [m³]	171/171
Energieeffizienzklasse	A/A
Energieeffizienzindex (EEI)	106/106
Direkte Wärmeleistung [kW]	6,0/6,0
Indirekte Wärmeleistung [kW]	NPD/NPD
Wirkungsgrad bei Nennwärmeleistung [%]	80/80
Wirkungsgrad bei Teillast-Wärmeleistung [%]	NPD/NPD

- nicht verfügbar

Daten für den Schornsteinfeger

Abgasmassenstrom bei Nennwärmeleistung [g/s]	5,5/5,5
Abgastemperatur [°C]	329/329
Mindestförderdruck bei Nennwärmeleistung [Pa]	13/13
bei 0,8-facher Nennwärmeleistung [Pa]	10/10

Ausstattung

Xtra Wärmespeicher-Technologie	-
Heat Memory System	Zubehör
Externer Luftanschluss / Raumluftunabhängiger Betrieb	Ja
Entaschung	Aschebox