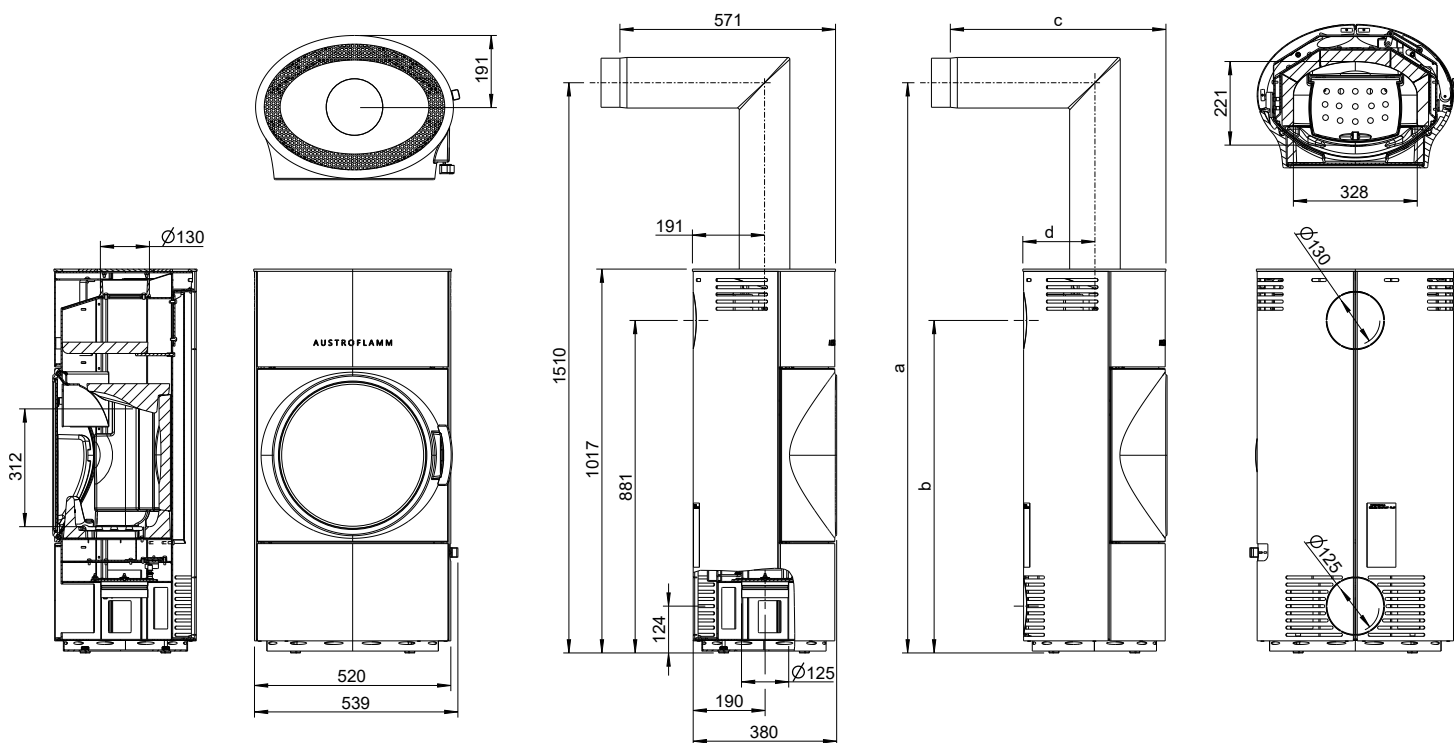


CLOU COMPACT FLAT



AUSTROFLAMM



Dimensions et poids	
Hauteur [mm]	1017
Largeur [mm]	520
Profondeur [mm]	380
Chambre de combustion, largeur [mm]	328
Chambre de combustion, hauteur [mm]	312
Chambre de combustion, profondeur [mm]	221
Compartiment cuisson, largeur [mm]	NPD
Compartiment cuisson, hauteur [mm]	NPD
Compartiment cuisson, profondeur [mm]	NPD
Compartiment chauffe-plat, largeur [mm]	NPD
Compartiment chauffe-plat, hauteur [mm]	NPD
Compartiment chauffe-plat, profondeur [mm]	NPD
Cote a (avec tuyau coudé Austroflamm) [mm]	1510
Cote b (avec tuyau coudé Austroflamm) [mm]	881
Cote c (avec tuyau coudé Austroflamm) [mm]	571
Cote d (avec tuyau coudé Austroflamm) [mm]	191
Diamètre de la sortie du conduit de fumées [mm]	130
Diamètre du raccordement à l'air externe [Ø mm]	125
Poids Appareil de base [kg]	117
Poids Xtra [kg]	NPD
Poids HMS [kg]	37
Poids total, habillage en acier (STM) incl. [kg]	117
Poids total, habillage en céramique (KMG) incl. [kg]	NPD
Poids total, habillage en pierre ollaire (SPM) incl. [kg]	NPD
Distance minimale par rapport aux matériaux combustibles - distance au mur arrière dR [mm]	150/ 150
Distance minimale par rapport aux matières combustibles - distance au mur latéral gauche dS_1 [mm]	200/ 200
Distance minimale par rapport aux matériaux combustibles - distance au mur latéral droit dS_2 [mm]	200/ 200
Distance minimale par rapport aux matériaux combustibles attenants (meubles, etc.) dP [mm]	1000/ 1000
Distance minimale par rapport aux matériaux combustibles - distance frontale au sol dF [mm]	0/ 0
Distances minimales par rapport aux matériaux combustibles - distance sous l'appareil dB [mm]	0/ 0
Distance minimale par rapport aux matériaux combustibles - distance au mur latéral dans la zone de rayonnement gauche dL_1 [mm]	0/ 0
Distance minimale par rapport aux matériaux combustibles - distance au mur latéral dans la zone de rayonnement droite dL_2 [mm]	0/ 0
Distance minimale par rapport aux matériaux combustibles - distance au plafond dC [mm]	750/ 750
Distance minimale de matériaux non combustibles [mm]	50/ 50
Performance	
Puissance calorifique nominale [kW]	6,0/ 6,0
Puissance de chauffage minimale [kW]	NPD/NPD
Puissance de chauffage maximale [kW]	6,0/ 6,0
Volume chauffé minimum [m³]	109/ 109
Volume chauffé maximum [m³]	171/ 171
Classe d'efficacité énergétique	A/A
Indice d'efficacité énergétique (EEI)	106/ 106
Puissance calorifique directe [kW]	6,0/ 6,0
Puissance calorifique indirecte [kW]	NPD/NPD
Rendement à puissance calorifique nominale [%]	80/ 80
Rendement à puissance calorifique à charge partielle [%]	NPD/NPD

- non disponible

CLOU COMPACT FLAT



Informations destinées au ramoneur

Débit massique des fumées à puissance calorifique nominale [g/s]	5,5/ 5,5
Température des fumées [°C]	329/ 329
Dépression minimum à puissance calorifique nominale [Pa]	13/ 13
à 0,8 fois la puissance calorifique nominale [Pa]	10/ 10

Équipement

Technologie d'accumulation de chaleur Xtra	-
Heat Memory System	Accessoires
Raccordement à l'air externe / indépendant de l'air de la pièce	Oui
Décendrage	Bac à cendres

- non disponible