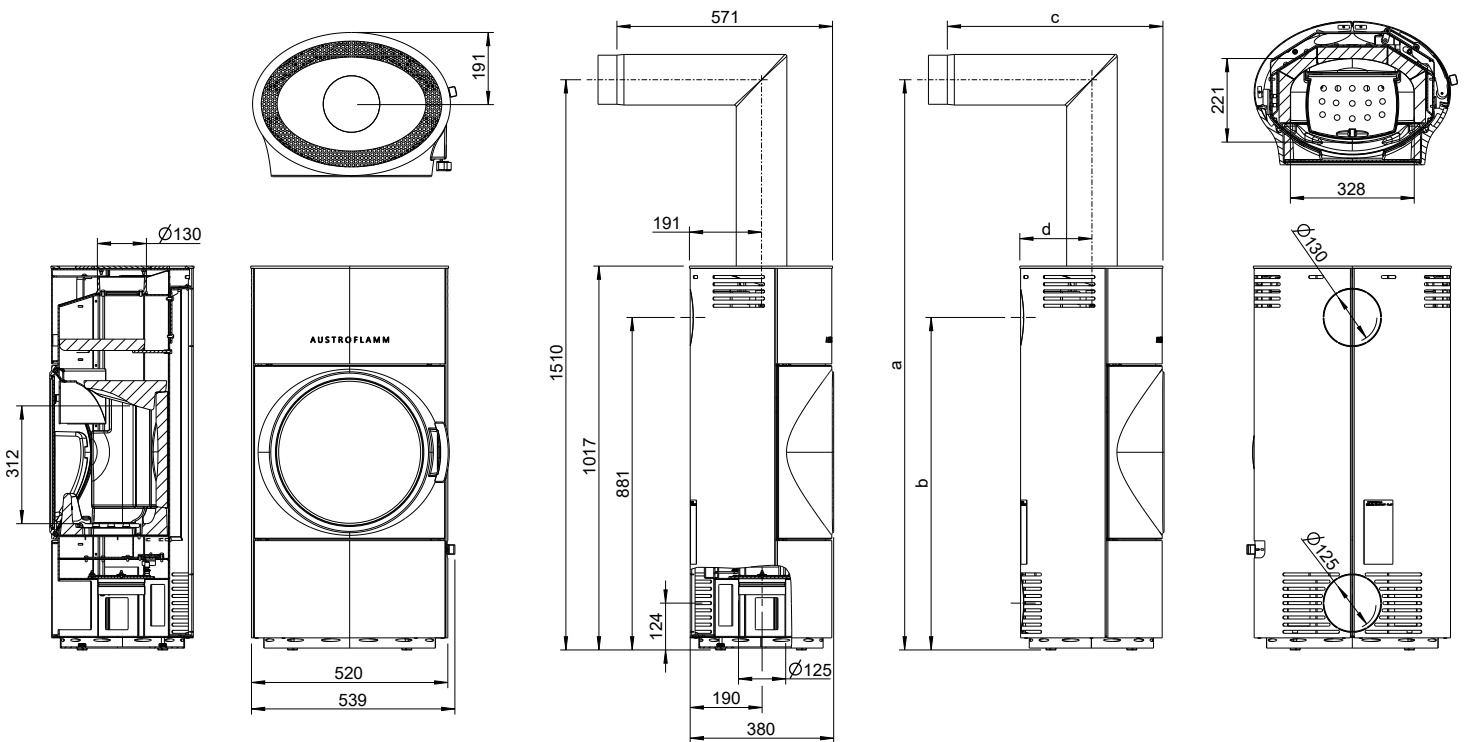


CLOU COMPACT FLAT



AUSTROFLAMM



Dimensioni e peso	
Altezza [mm]	1017
Larghezza [mm]	520
Profondità [mm]	380
Larghezza della camera di combustione [mm]	328
Altezza della camera di combustione [mm]	312
Profondità della camera di combustione [mm]	221
Larghezza dello scomparto di cottura [mm]	NPD
Altezza dello scomparto di cottura [mm]	NPD
Profondità dello scomparto di cottura [mm]	NPD
Larghezza scaldavivande [mm]	NPD
Altezza scaldavivande [mm]	NPD
Profondità scaldavivande [mm]	NPD
Dimensioni a (con tubo angolare Austroflamm) [mm]	1510
Dimensioni b (con tubo angolare Austroflamm) [mm]	881
Dimensioni c (con tubo angolare Austroflamm) [mm]	571
Dimensioni d (con tubo angolare Austroflamm) [mm]	191
Diametro uscita tubo scarico fumi [mm]	130
Diametro attacco aria esterna [Ø mm]	125
Peso apparecchio di base [kg]	117
Peso Xtra [kg]	NPD
Peso HMS [kg]	37
Peso totale incl. il cappotto in acciaio (STM) [kg]	117
Peso totale incl. il cappotto in ceramica (KMG) [kg]	NPD
Peso totale incl. cappotto in steatite (SPM) [kg]	NPD
Distanza minima da materiali combustibili - Distanza dalla parete posteriore dR [mm]	150/ 150
Distanza minima da materiali combustibili - Distanza dalla parete laterale sx dS_1 [mm]	200/ 200
Distanza minima da materiali combustibili - Distanza dalla parete laterale dx dS_2 [mm]	200/ 200
Distanza minima dai materiali combustibili adiacenti (per es. i mobili) dP [mm]	1000/ 1000
Distanza minima da materiali combustibili - Distanza dal pavimento verso avanti dF [mm]	0/ 0
Distanze minime da materiali combustibili - Distanza sotto il caminetto dB [mm]	0/ 0
Distanza minima da materiali combustibili - Distanza dalla parete laterale nell'area di irradiazione sx dL_1 [mm]	0/ 0
Distanza minima da materiali combustibili - Distanza dalla parete laterale nell'area di irradiazione dx dL_2 [mm]	0/ 0
Distanza minima da materiali combustibili - Distanza dal soffitto dC [mm]	750/ 750
Distanza minima da materiali non combustibili [mm]	50/ 50
Potenza	
Potenza termica nominale [kW]	6,0/ 6,0
Potenza termica minima [kW]	NPD/NPD
Potenza termica massima [kW]	6,0/6,0
Capacità minima di riscaldamento dell'ambiente [m³]	109/ 109
Capacità massima di riscaldamento dell'ambiente [m³]	171/ 171
Classe di efficienza energetica	A/A
Indice di efficienza energetica (EEI)	106/106
Resa calorica diretta [kW]	6,0/ 6,0
Resa calorica indiretta [kW]	NPD/NPD
Efficienza alla potenza termica nominale [%]	80/ 80
Efficienza alla potenza termica a carico parziale [%]	NPD/NPD

- non disponibile

CLOU COMPACT FLAT



Dati per lo spazzacamino

Flusso di massa del gas di scarico alla potenza termica nominale [g/s]	5,5/5,5
Temperatura dei fumi [°C]	329/329
Pressione minima di mandata alla potenza termica nominale [Pa]	13/ 13
a 0,8 volte la potenza termica nominale [Pa]	10/ 10

Dotazione

Tecnologia Xtra Heat Memory	-
Heat Memory System	Accessori
Attacco dell'aria esterna / Funzionamento indipendente dall'aria ambiente	Si
Rimozione cenere	Box cenere

- non disponibile