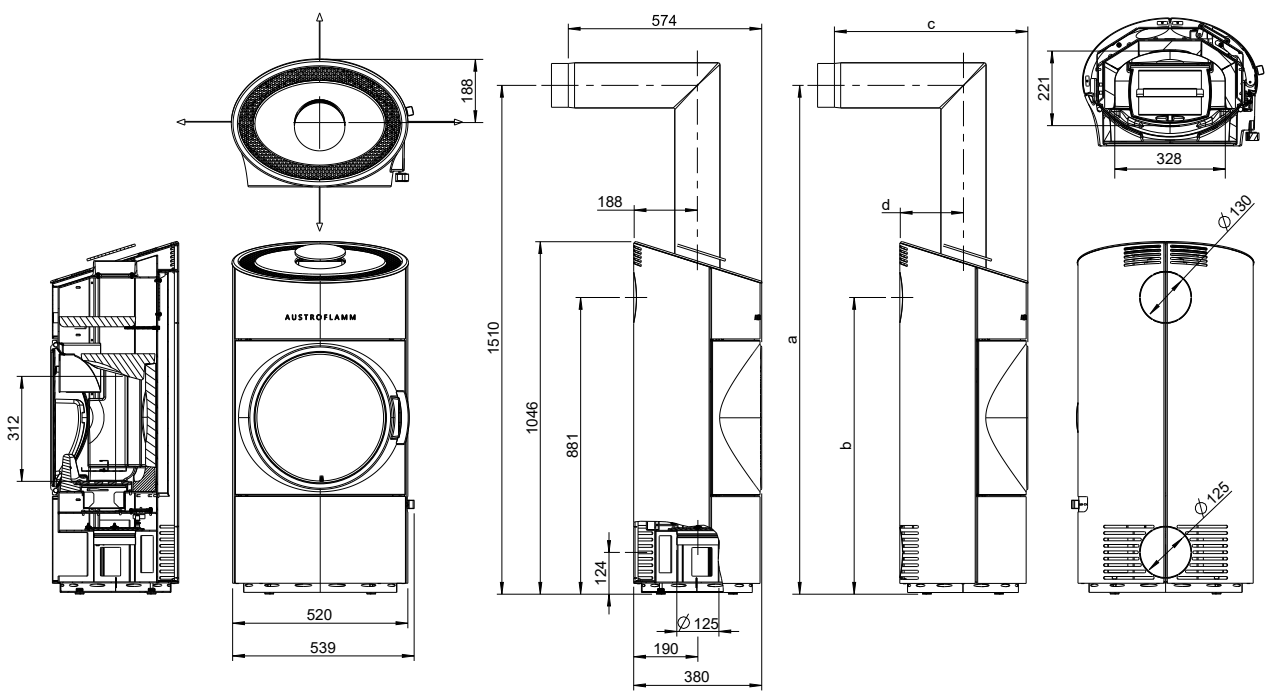


CLOU COMPACT



Masse und Gewicht	
Höhe [mm]	1046
Breite [mm]	520
Tiefe [mm]	380
Feuerraum Breite [mm]	328
Feuerraum Höhe [mm]	312
Feuerraum Tiefe [mm]	221
Backfach Breite [mm]	-
Backfach Höhe [mm]	-
Backfach Tiefe [mm]	-
Warmhaltefach Breite [mm]	-
Warmhaltefach Höhe [mm]	-
Warmhaltefach Tiefe [mm]	-
Maße a (mit Austroflamm Winkelrohr) [mm]	1510
Maße b (mit Austroflamm Winkelrohr) [mm]	881
Maße c (mit Austroflamm Winkelrohr) [mm]	574
Maße d (mit Austroflamm Winkelrohr) [mm]	188
Rauchrohrabgang Durchmesser [mm]	130
Außenluftanschluss Durchmesser [Ø mm]	125
Gewicht Grundgerät [kg]	117
Gewicht Xtra [kg]	-
Gewicht HMS [kg]	33
Gesamtgewicht inkl. Stahlmantel (STM) [kg]	117
Gesamtgewicht inkl. Keramikmantel (KMG) [kg]	-
Gesamtgewicht inkl. Specksteinmantel (SPM) [kg]	-
dR Abstand hinten [mm]	150
dS1 Abstand links [mm]	250
dS2 Abstand rechts [mm]	250
dP Strahlung Vorderseite [mm]	1000
dF Strahlung auf den Boden [mm]	-
dB Abstand unten [mm]	0
dL1 Strahlung links [mm]	-
dL2 Strahlung rechts [mm]	-
dC Abstand oben [mm]	750
Mindestabstand zu nicht brennbaren Materialien [mm]	50
Leistung	
Nennwärmeleistung [kW]	6,0
Heizleistung minimal [kW]	3,5
Heizleistung maximal [kW]	8,0
Raumheizvermögen minimal [m³]	65
Raumheizvermögen maximal [m³]	165
Energieeffizienzklasse	A
Daten für den Schornsteinfeger	
Abgasmassenstrom [g/s]	5,43
Abgastemperatur [°C]	322
Mindestförderdruck bei Nennwärmeleistung [Pa]	13
bei 0,8-facher Nennwärmeleistung [Pa]	10
Ausstattung	
Xtra Wärmespeicher-Technologie	-
Heat Memory System	Zubehör
Externer Luftanschluss / Raumluftunabhängiger Betrieb	Ja
Entaschung	Aschebox

- nicht verfügbar