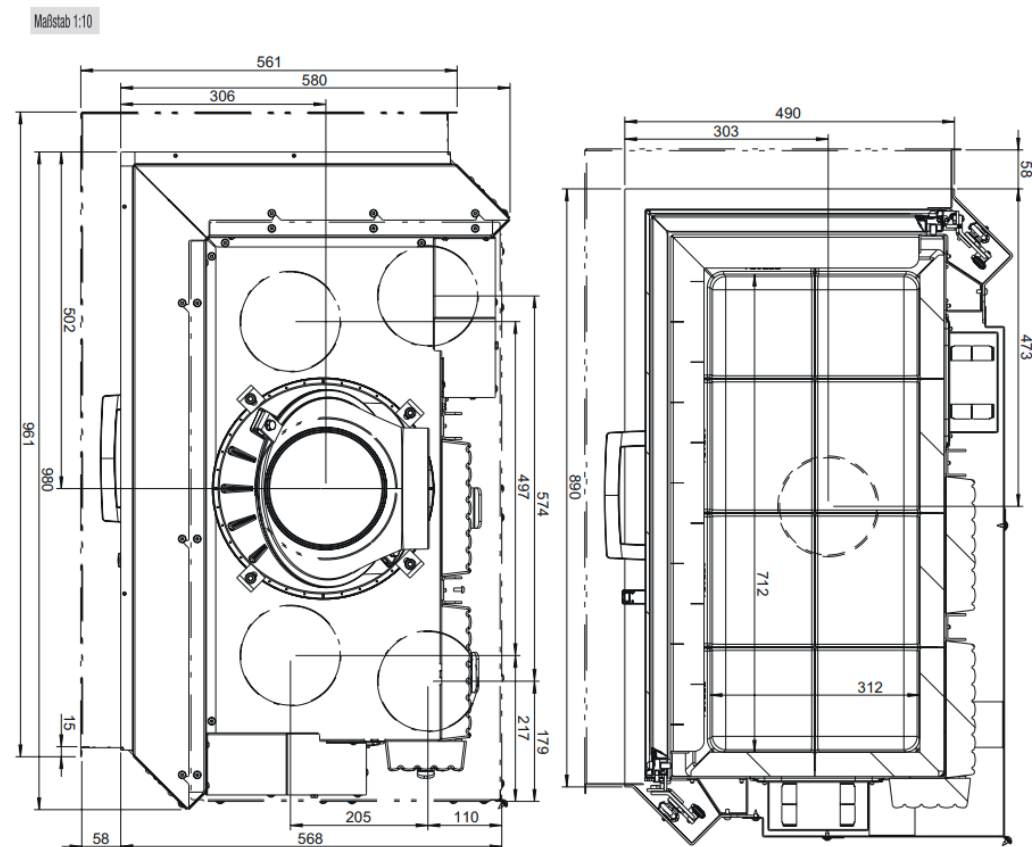
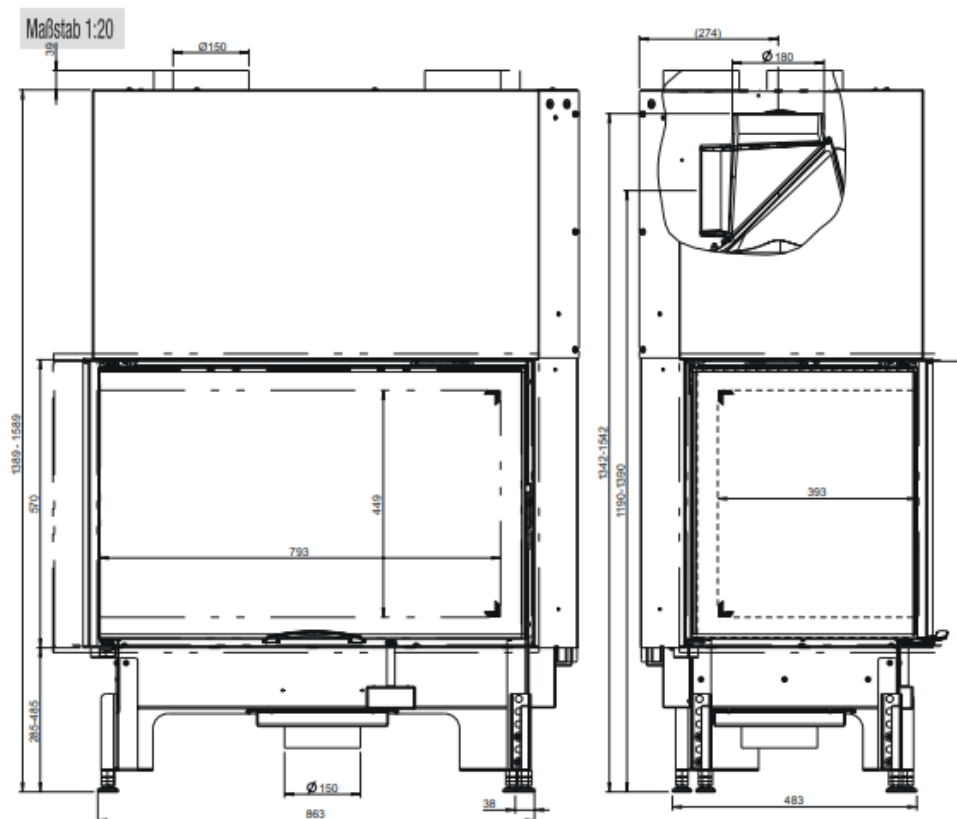


89X49X57-S-2.0



www.austroflamm.com

gauche



droite

o de série

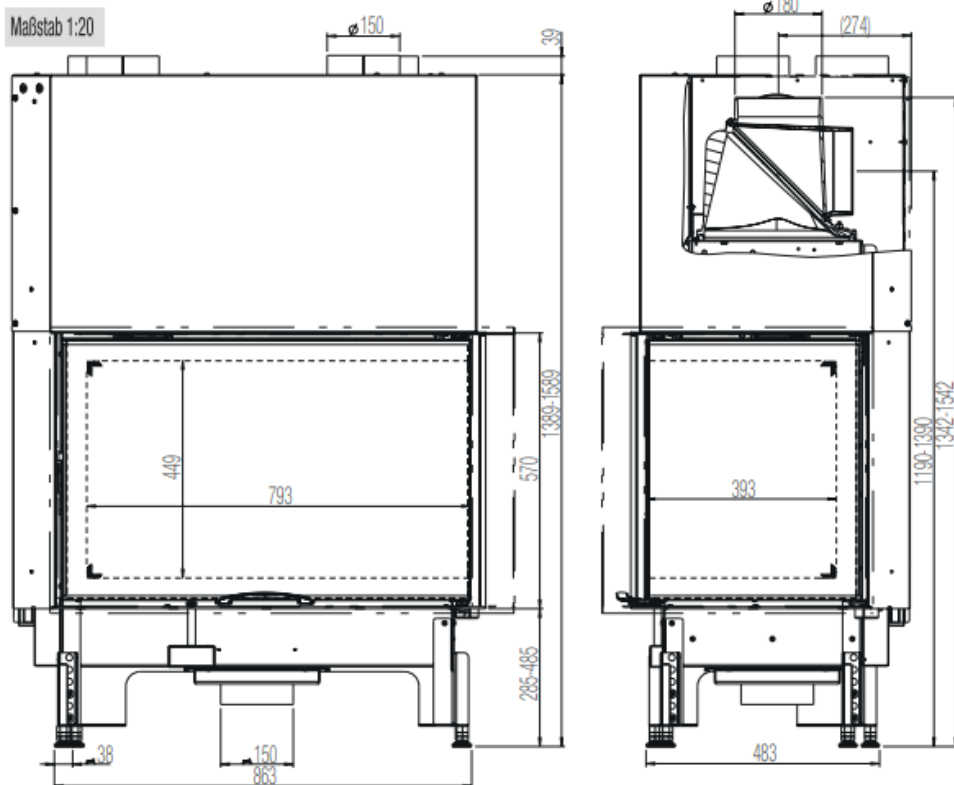
Z accessoire

- non disponible

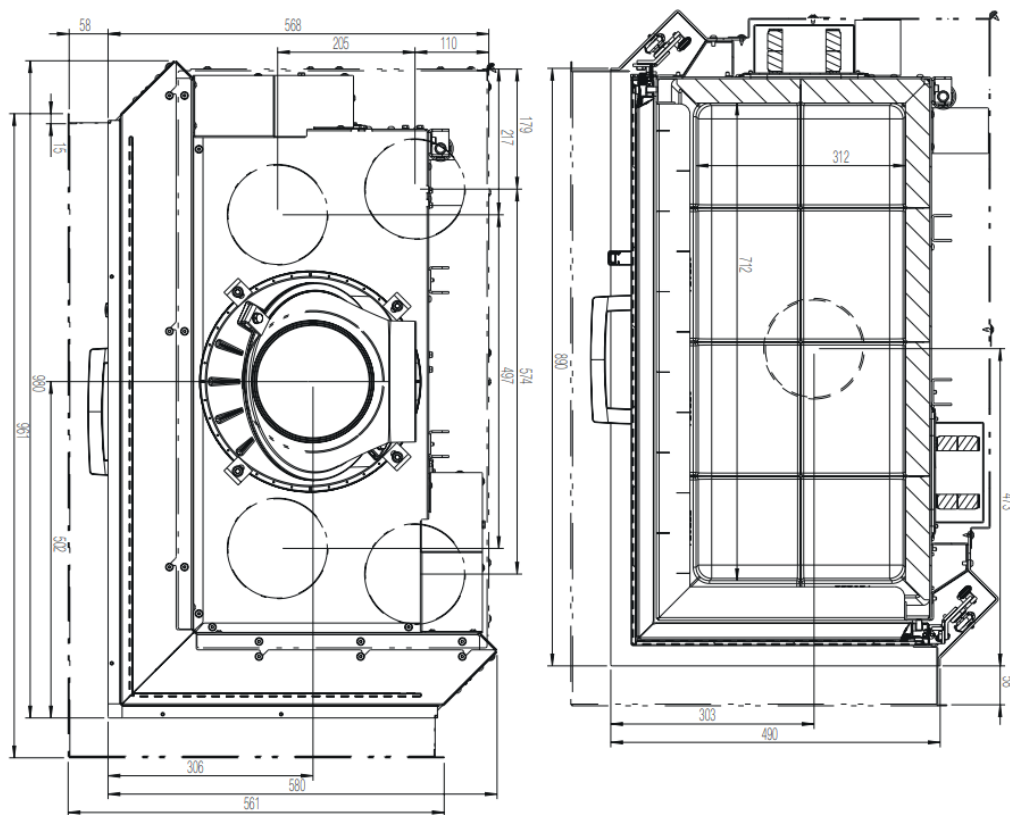


89X49X57-S-2.0

Maßstab 1:20



Maßstab 1:10



DIMENSIONS ET POIDS

Hauteur [mm]	1 389-1 589
Largeur [mm]	977
Profondeur [mm]	568
Poids [kg]	222
Largeur (cote de montage du corps de l'appareil) [mm]	890
Hauteur du cadre de la porte [mm]	570
Diamètre de la sortie du conduit de fumées [mm]	180
Épaisseurs d'isolant par rapport au sol [mm] (Promasil 950 KS)	30
Épaisseurs d'isolant latéral / arrière [mm] (Promasil 950 KS)	120
Épaisseurs d'isolant par rapport au plafond [mm] (Promasil 950 KS)	120
Circuit céramique - longueur maxi. [m]	4

PERFORMANCE

Puissance calorifique nominale [kW] selon Certification EN 13229	12
Puissance de chauffage minimum [kW] / Puissance de chauffage maximum [kW]	5-16
Classe d'efficacité énergétique	A
Section d'entrée et de sortie d'air de convection sans / avec surface de chauffe métallique [cm ²]	700/1 300

ÉQUIPEMENT

Double vitrage	x
Porte coulissante	oui

INFORMATIONS DESTINÉES AU RAMONEUR

Débit massique des fumées [g/s]	10,2
Température des fumées [°C]	307
Dépression minimum à puissance calorifique nominale [Pa]	12