

75X57-K-2.0



AUSTROFLAMM

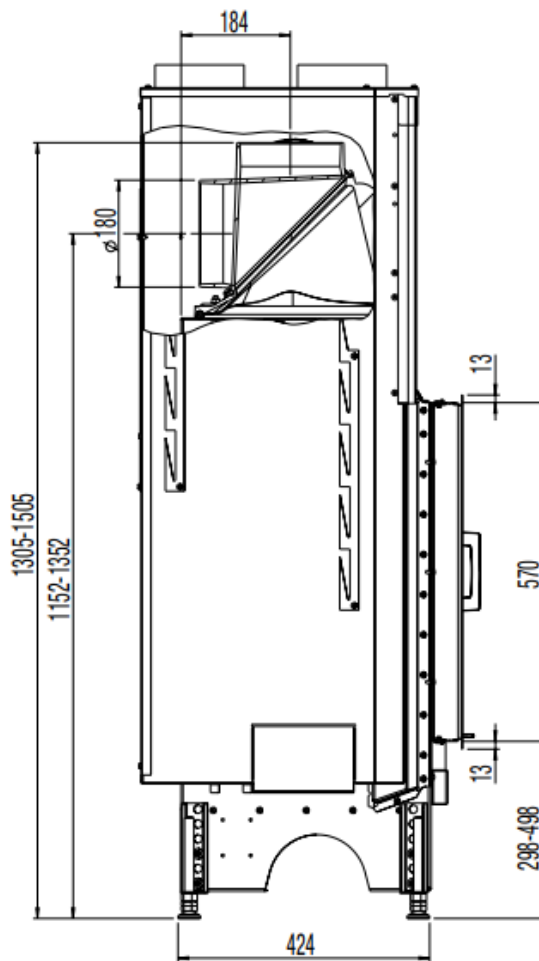
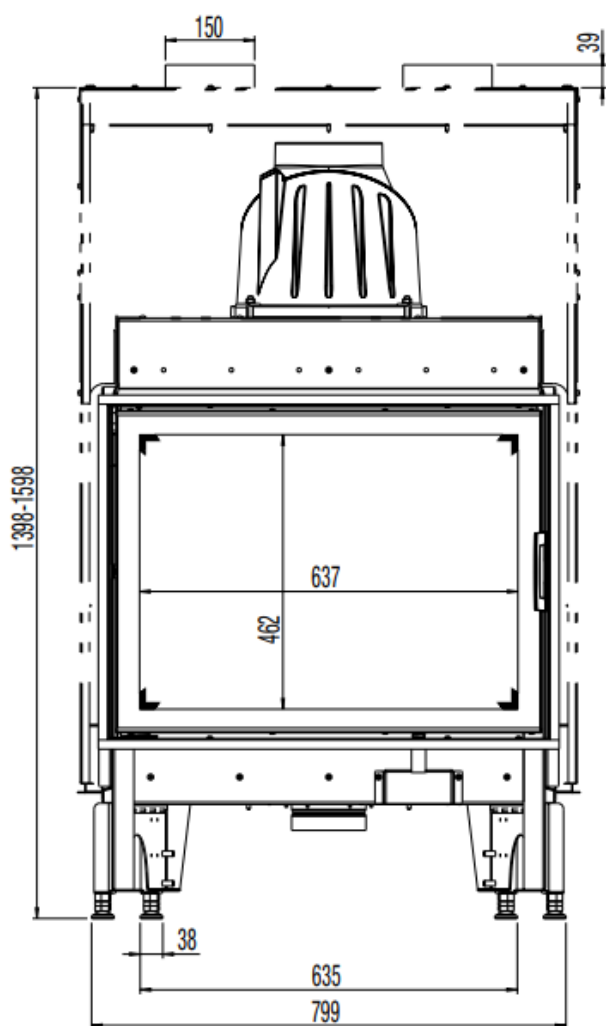


www.austroflamm.com

75X57-K-2.0



AUSTROFLAMM



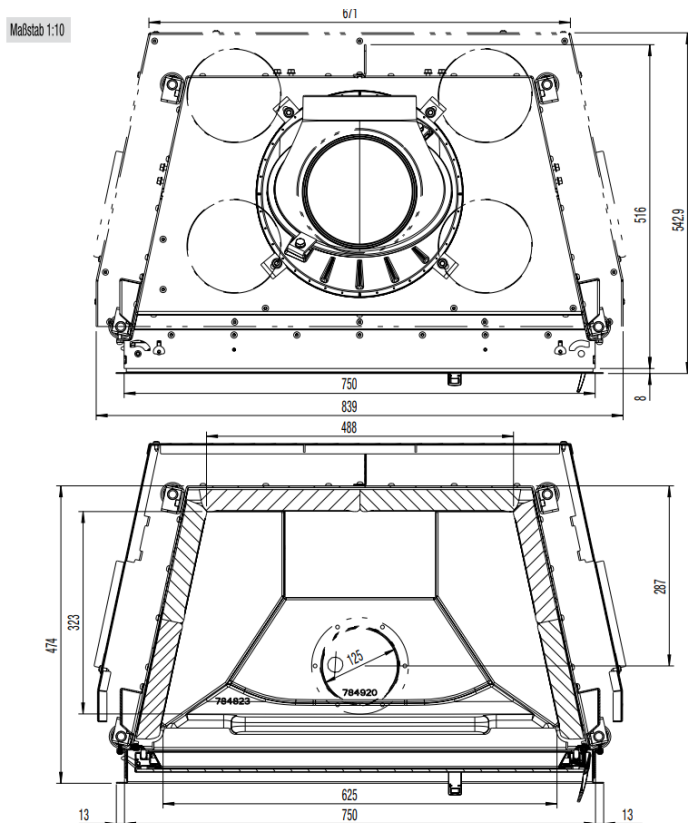
o de série

Z accessoire

- non disponible

Stand 11/2021 360017

Sous réserve de modifications techniques et visuelles, d'erreurs d'impression et de composition.



DIMENSIONS ET POIDS

Hauteur [mm]	1 305-1 505
Largeur [mm]	839
Profondeur [mm]	516
Poids [kg]	139
Largeur (cote de montage du corps de l'appareil) [mm]	750
Hauteur du cadre de la porte [mm]	570
Diamètre de la sortie du conduit de fumées [mm]	180
Épaisseurs d'isolant par rapport au sol [mm] (Promasil 950 KS)	60
Épaisseurs d'isolant latéral / arrière [mm] (Promasil 950 KS)	120
Épaisseurs d'isolant par rapport au plafond [mm] (Promasil 950 KS)	120
Circuit céramique - longueur maxi. [m]	4

PERFORMANCE

Puissance calorifique nominale [kW] selon Certification EN 13229	10
Puissance de chauffage minimum [kW] / Puissance de chauffage maximum [kW]	5-14
Classe d'efficacité énergétique	A+
Section d'entrée et de sortie d'air de convection sans / avec surface de chauffe métallique [cm ²]	700/1 300

ÉQUIPEMENT

Porte à ouverture latérale	oui
Double vitrage	x

INFORMATIONS DESTINÉES AU RAMONEUR

Débit massique des fumées [g/s]	7,7
Température des fumées [°C]	300
Dépression minimum à puissance calorifique nominale [Pa]	12