

75X39-S-2.0

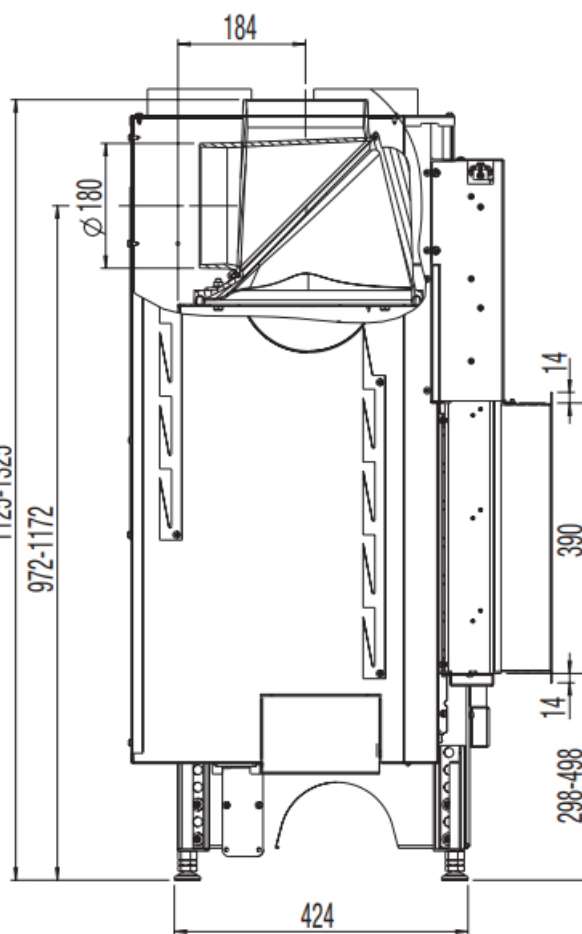
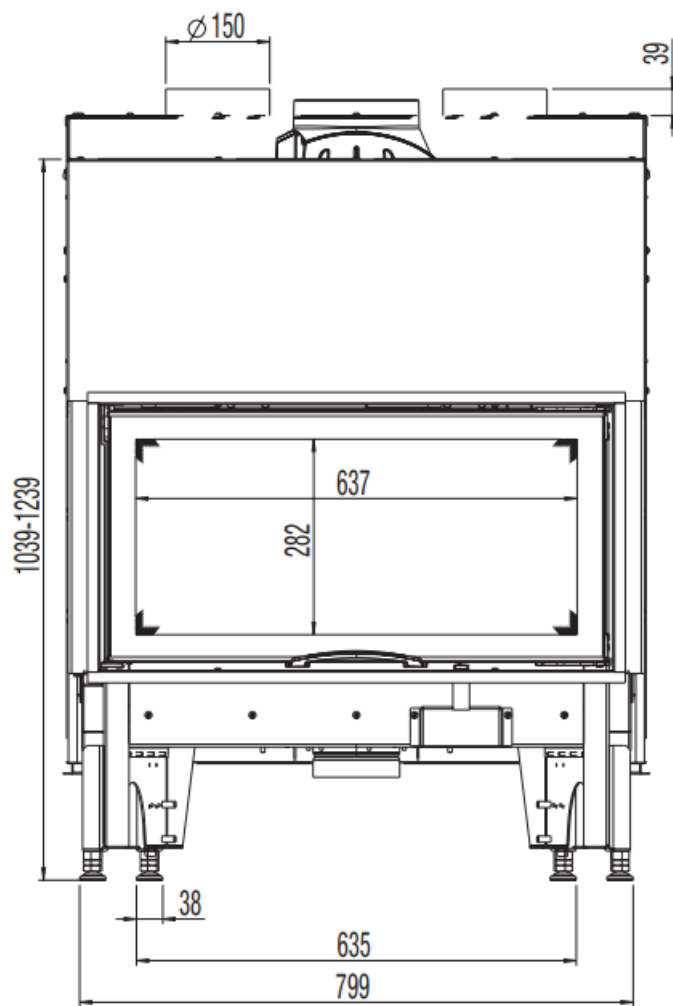


www.austroflamm.com

75X39-S-2.0



AUSTROFLAMM



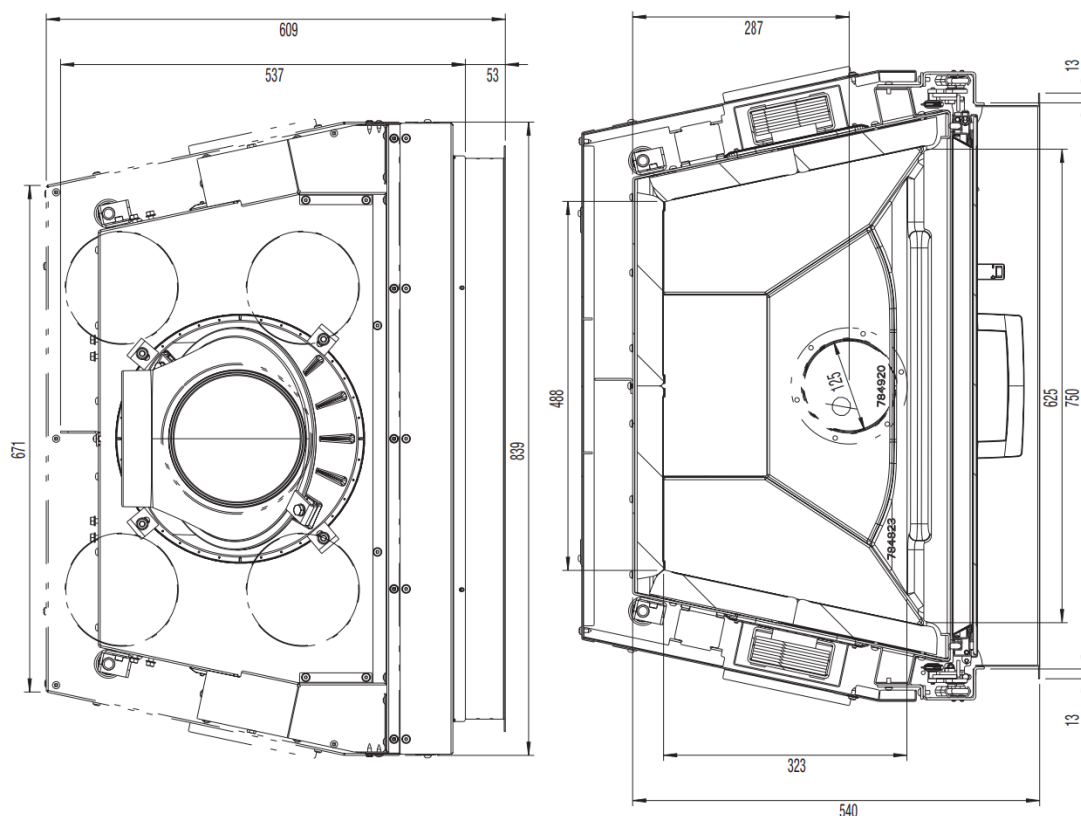
o di serie

Z accessori

- non disponibile

Stand 11/2021 360124

Con riserva di modifiche tecniche e visive, nonché di errori di battitura e di stampa.



DIMENSIONI E PESI

| | |
|---|-----------|
| Altezza [mm] | 1125-1325 |
| Larghezza [mm] | 839 |
| Profondità [mm] | 537 |
| Peso [kg] | 161 |
| Larghezza (dimens. di install. corpo) [mm] | 750 |
| Altezza telaio sportello [mm] | 390 |
| Diametro uscita tubo scarico fumi [mm] | 180 |
| Spessore dello strato isolante al pavimento [mm] (Promasil 950 KS) | 60 |
| Spessore dello strato isolante laterale/posteriore [mm] (Promasil 950 KS) | 120 |
| Spessore dello strato isolante al soffitto [mm] (Promasil 950 KS) | 120 |
| Canne fumarie in ceramica - lunghezza max. [m] | 4 |

POTENZA

| | |
|--|----------|
| Potenza termica nominale [kW] lt. Test EN 13229 | 10 |
| Potenza termica minima [kW] / Potenza termica massima [kW] | 5-14 |
| Classe di efficienza energetica | A+ |
| Sezione trasversale aria di riciclo senza / con bobine di riscaldamento dell'acqua metalliche [cm ²] | 700/1300 |

DOTAZIONE

| | |
|------------------|----|
| Doppia lastra | X |
| Porta scorrevole | sì |

DATI PER LO SPAZZACAMINO

| | |
|--|------|
| Portata massima dei fumi [g/s] | 8,13 |
| Temperatura dei fumi [°C] | 313 |
| Pressione minima di mandata alla potenza termica nominale [Pa] | 12 |