

75X39-KII 2.0



AUSTROFLAMM

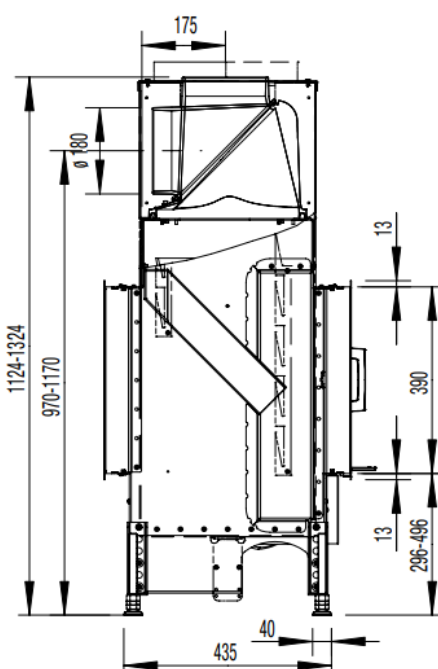
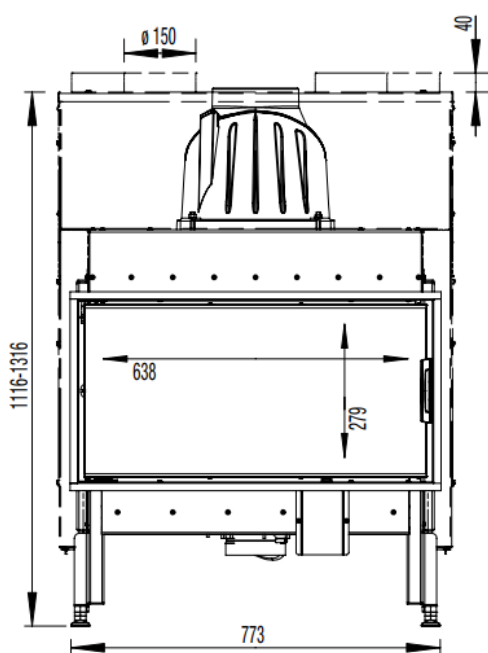
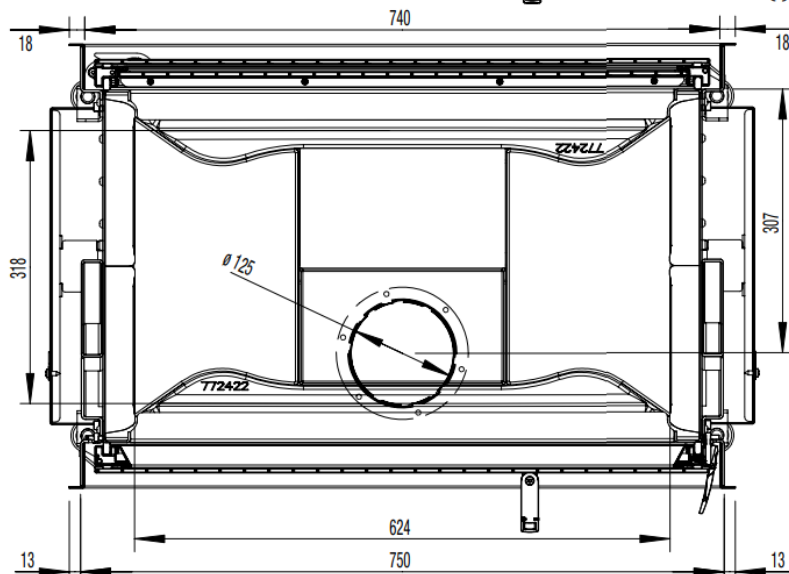
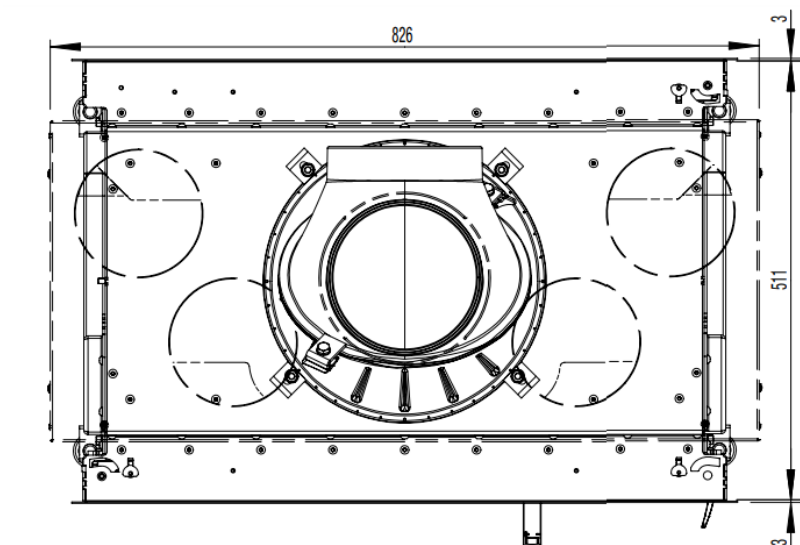


www.austroflamm.com

75X39-KII 2.0



AUSTROFLAMM



o de série

Z accessorio

- non disponibile

DIMENSIONS ET POIDS

Hauteur [mm]	1 124-1 324
Largeur [mm]	773
Profondeur [mm]	511
Poids [kg]	130
Largeur (cote de montage du corps de l'appareil) [mm]	750
Hauteur du cadre de la porte [mm]	390
Diamètre de la sortie du conduit de fumées [mm]	180
Épaisseurs d'isolant par rapport au sol [mm] (Promasil 950 KS)	20
Épaisseurs d'isolant latéral / arrière [mm] (Promasil 950 KS)	130
Épaisseurs d'isolant par rapport au plafond [mm] (Promasil 950 KS)	130
Circuit céramique - longueur maxi. [m]	4

PERFORMANCE

Puissance calorifique nominale [kW] selon Certification EN 13229	10
Puissance de chauffage minimum [kW] / Puissance de chauffage maximum [kW]	5-14
Classe d'efficacité énergétique	A+
Section d'entrée et de sortie d'air de convection sans / avec surface de chauffe métallique [cm ²]	700/1 000

ÉQUIPEMENT

Porte à ouverture latérale	oui
Double vitrage	oui

INFORMATIONS DESTINÉES AU RAMONEUR

Débit massique des fumées [g/s]	7,26
Température des fumées [°C]	331
Dépression minimum à puissance calorifique nominale [Pa]	12