

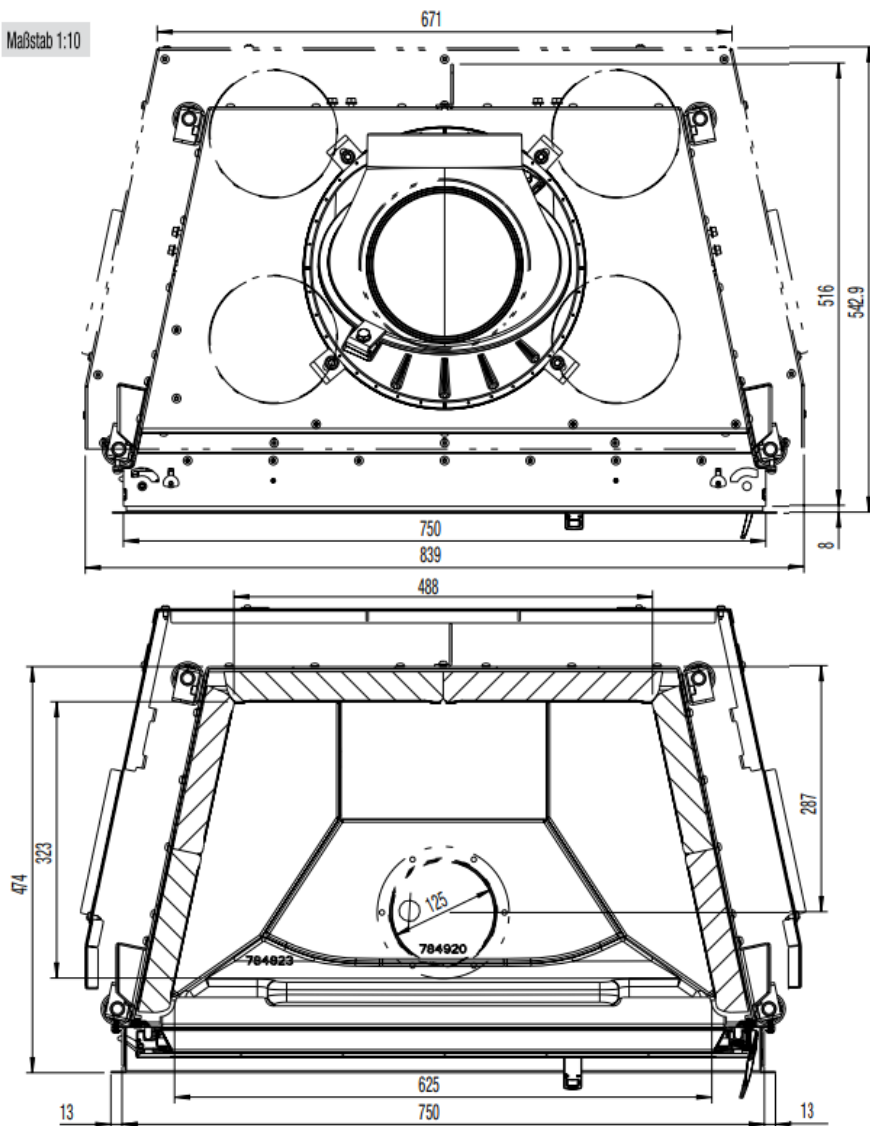
75X39-K 2.0



www.austroflamm.com

75X39-K 2.0

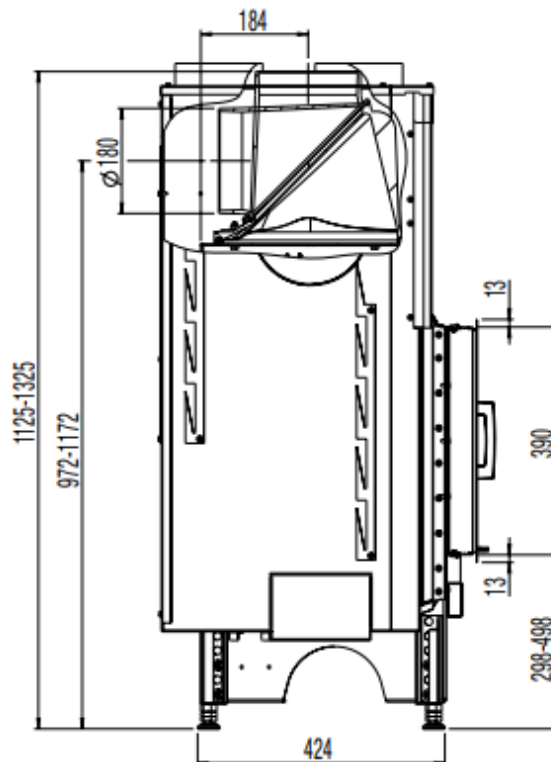
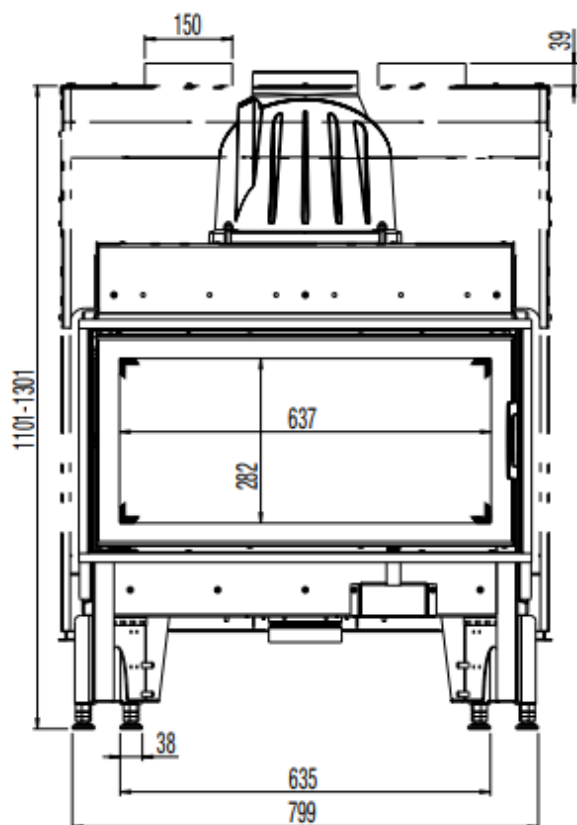
Maßstab 1:10



o di serie

Z accessori

- non disponibile



DIMENSIONI E PESI

Altezza [mm]	1125-1325
Larghezza [mm]	839
Profondità [mm]	516
Peso [kg]	118
Larghezza (dimens. di install. corpo) [mm]	750
Altezza telaio sportello [mm]	390
Diametro uscita tubo scarico fumi [mm]	180
Spessore dello strato isolante al pavimento [mm] (Promasil 950 KS)	60
Spessore dello strato isolante laterale/posteriore [mm] (Promasil 950 KS)	120
Spessore dello strato isolante al soffitto [mm] (Promasil 950 KS)	120
Canne fumarie in ceramica - lunghezza max. [m]	4

POTENZA

Potenza termica nominale [kW] lt. Test EN 13229	10
Potenza termica minima [kW] / Potenza termica massima [kW]	5-14
Classe di efficienza energetica	A+
Sezione trasversale aria di riciclo senza / con bobine di riscaldamento dell'acqua metalliche [cm ²]	700/1300

DOTAZIONE

Porte a soffietto	si
Doppia lastra	x

DATI PER LO SPAZZACAMINO

Portata massima dei fumi [g/s]	8,13
Temperatura dei fumi [°C]	313
Pressione minima di mandata alla potenza termica nominale [Pa]	12