

65X57-K2.0



AUSTROFLAMM

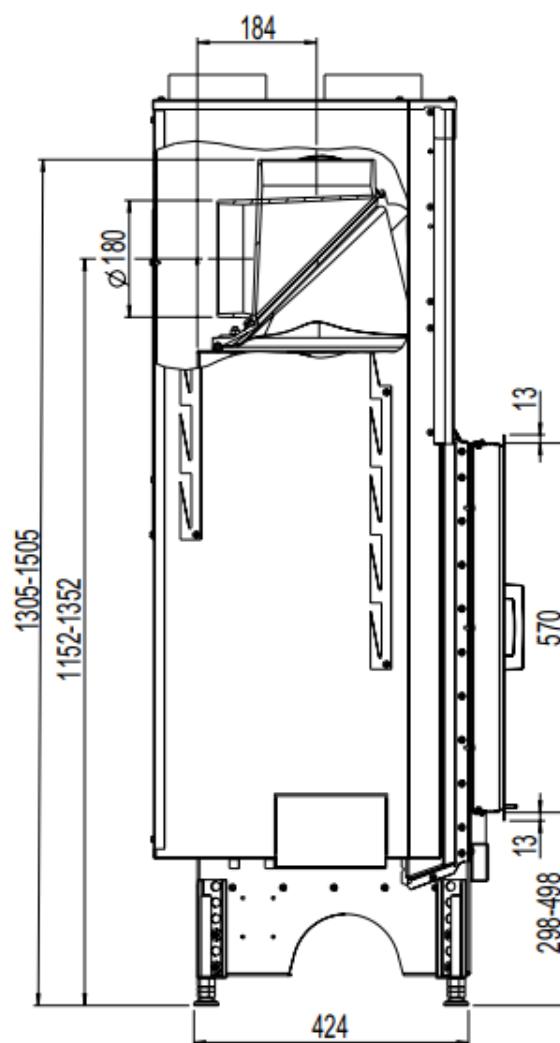
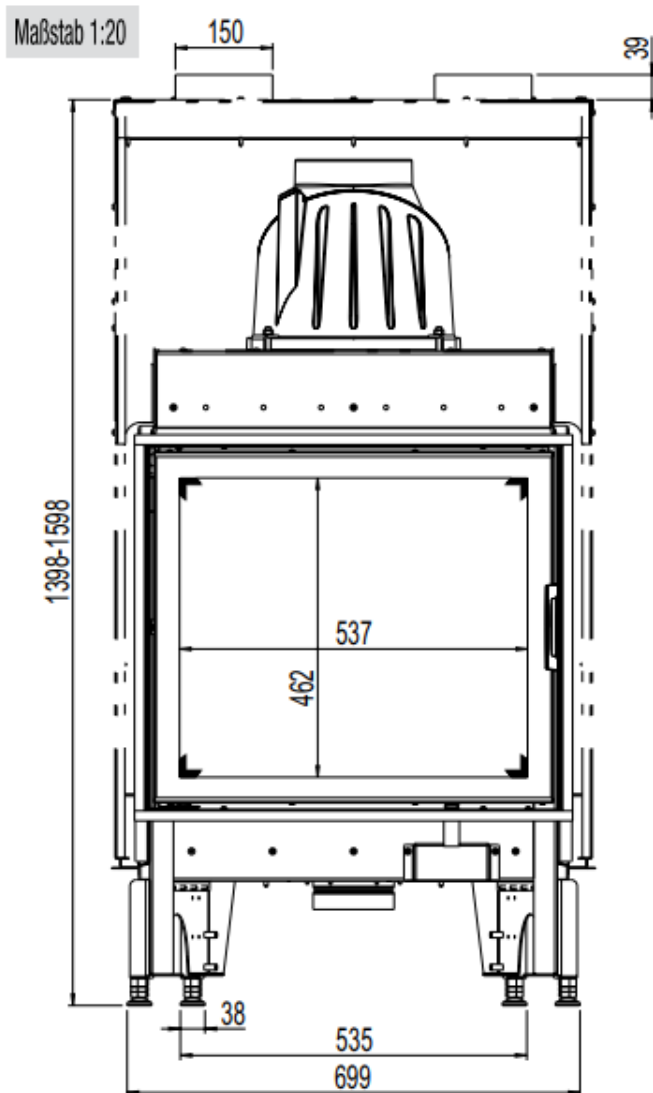


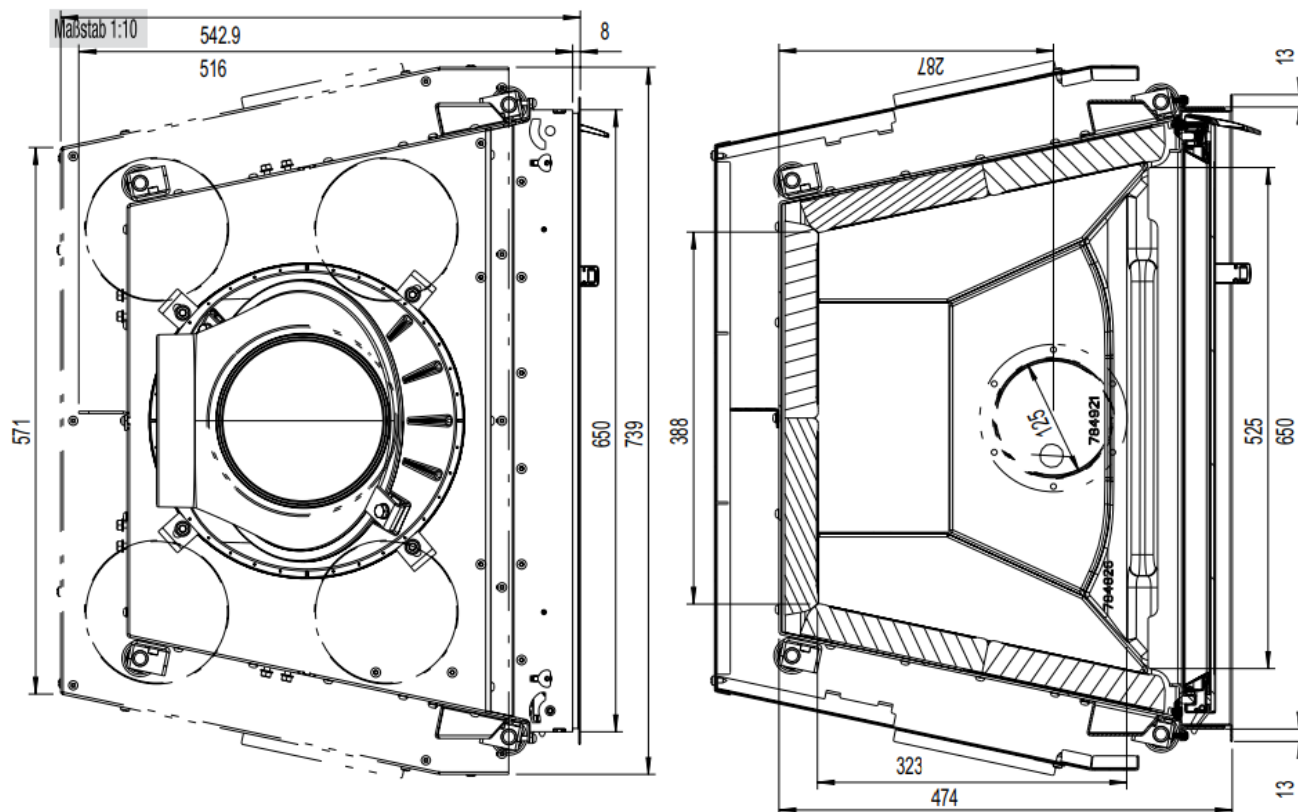
www.austroflamm.com

65X57-K2.0



AUSTROFLAMM





DIMENSIONS ET POIDS

Hauteur [mm]	1 305-1 505
Largeur [mm]	739
Profondeur [mm]	516
Poids [kg]	127
Largeur (cote de montage du corps de l'appareil) [mm]	650
Hauteur du cadre de la porte [mm]	570
Diamètre de la sortie du conduit de fumées [mm]	180
Épaisseurs d'isolant par rapport au sol [mm] (Promasil 950 KS)	60
Épaisseurs d'isolant latéral / arrière [mm] (Promasil 950 KS)	90
Épaisseurs d'isolant par rapport au plafond [mm] (Promasil 950 KS)	90
Circuit céramique - longueur maxi. [m]	4

PERFORMANCE

Puissance calorifique nominale [kW] selon Certification EN 13229	8
Puissance de chauffage minimum [kW] / Puissance de chauffage maximum [kW]	4-11
Classe d'efficacité énergétique	A
Section d'entrée et de sortie d'air de convection sans / avec surface de chauffe métallique [cm ²]	700/1 200

ÉQUIPEMENT

Porte à ouverture latérale	oui
Double vitrage	x

INFORMATIONS DESTINÉES AU RAMONEUR

Débit massique des fumées [g/s]	6,76
Température des fumées [°C]	317
Dépression minimum à puissance calorifique nominale [Pa]	12