

65X51-K-AQUA



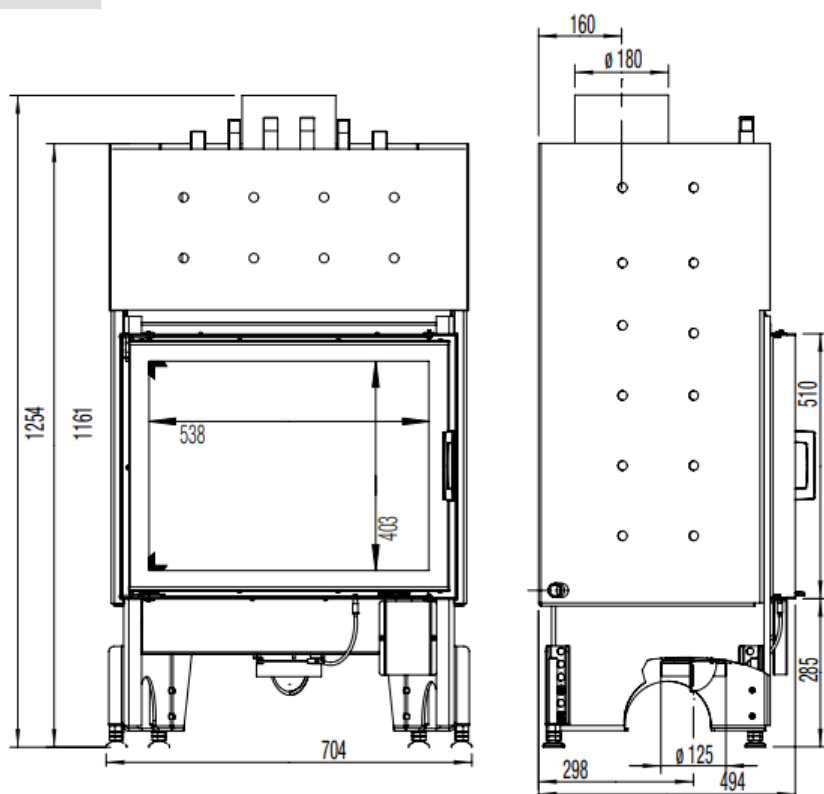
AUSTROFLAMM



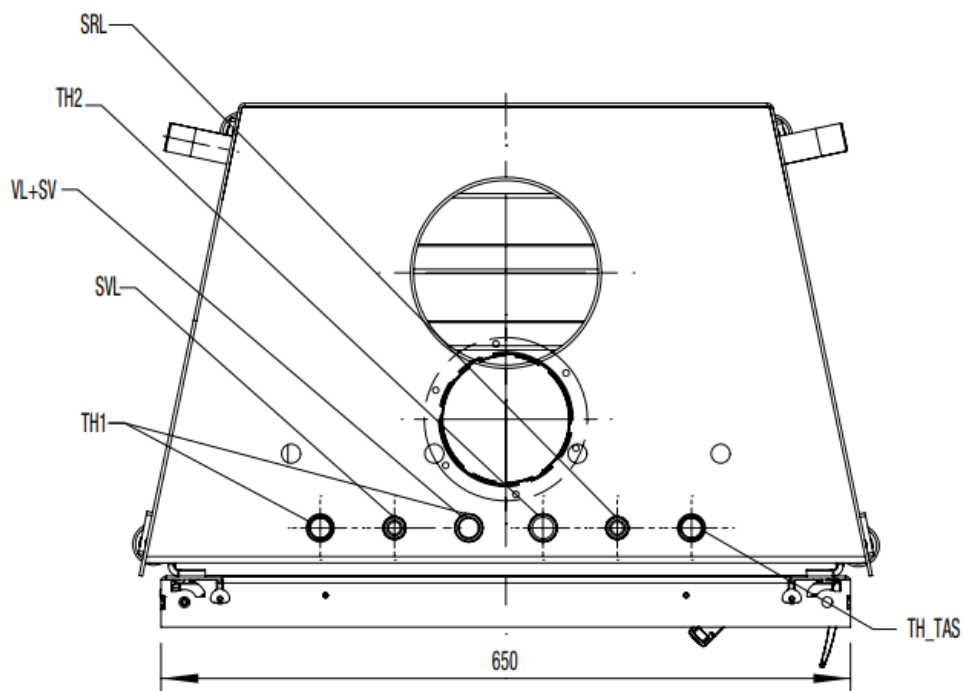
www.austroflamm.com

65X51-K-AQUA

Maßstab 1:20



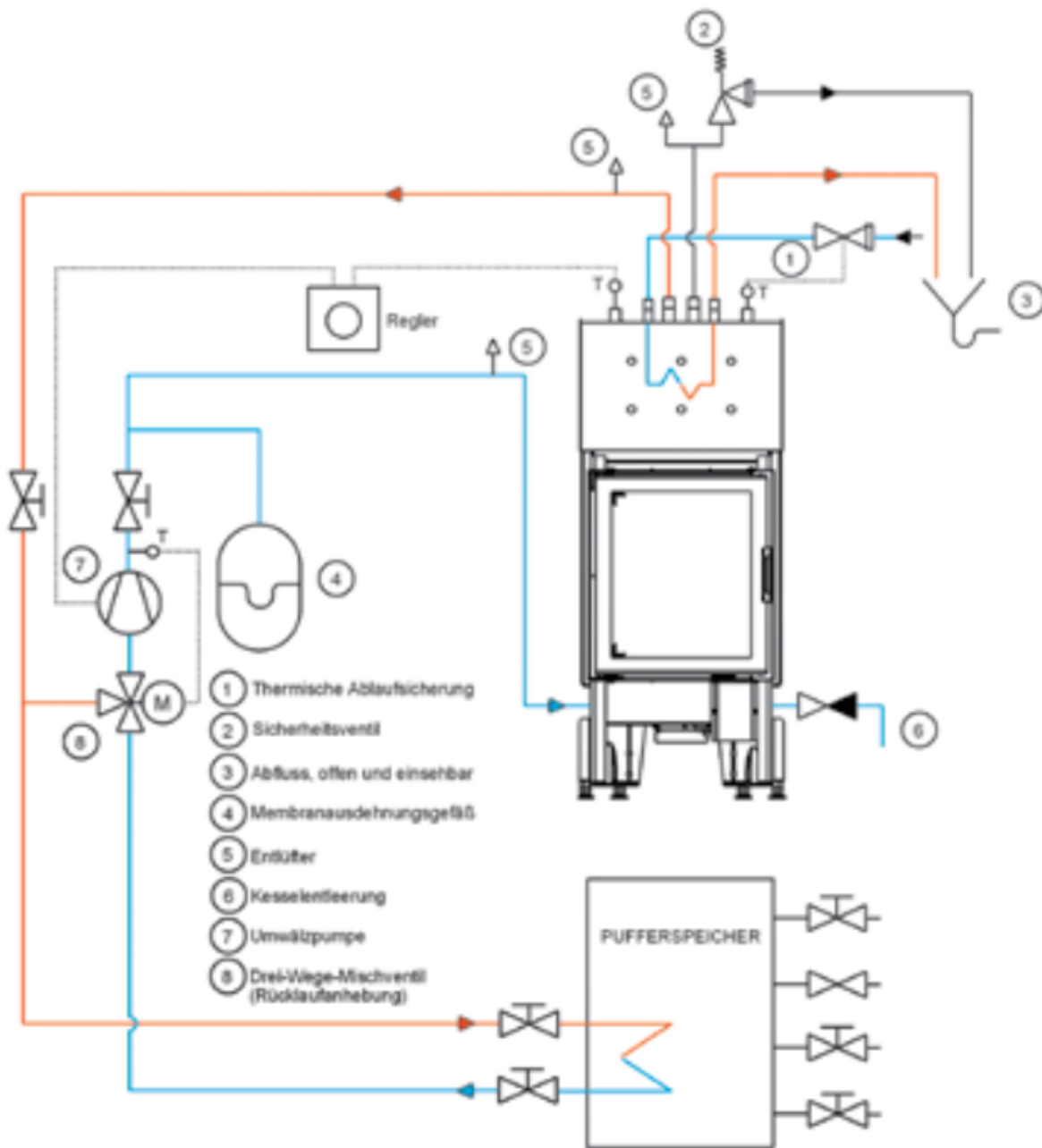
Maßstab 1:10



o de série

Z accessoire

- non disponible



DIMENSIONS ET POIDS

Hauteur [mm]	1 254-1 454
Largeur [mm]	704
Profondeur [mm]	494
Poids [kg]	202
Largeur (cote de montage du corps de l'appareil) [mm]	650
Hauteur du cadre de la porte [mm]	510
Diamètre de la sortie du conduit de fumées [mm]	180
Épaisseurs d'isolant par rapport au sol [mm] (Promasil 950 KS)	0
Épaisseurs d'isolant latéral / arrière [mm] (Promasil 950 KS)	40
Épaisseurs d'isolant par rapport au plafond [mm] (Promasil 950 KS)	40
Circuit céramique - longueur maxi. [m]	x

PERFORMANCE

Puissance calorifique nominale [kW] selon Certification EN 13229	12,5 (eau : 75 %)
Puissance de chauffage minimum [kW] / Puissance de chauffage maximum [kW]	6-17
Classe d'efficacité énergétique	A+
Section d'entrée et de sortie d'air de convection sans / avec surface de chauffe métallique [cm ²]	700
Puissance calorifique nominale de l'eau [kW]	9,2
Puissance calorifique nominale de l'air [kW]	3,3
Pression de service maxi. autorisée [bar]	3,
Température de départ maxi. autorisée [°C]	105
Pression de service maxi. autorisée pour l'échangeur de sécurité [bar]	10
Contenance en eau [l]	49
Raccordements départ / retour ["]	3/4

ÉQUIPEMENT

Porte à ouverture latérale	oui
Double vitrage	x

INFORMATIONS DESTINÉES AU RAMONEUR

Débit massique des fumées [g/s]	12,2
Température des fumées [°C]	265
Dépression minimum à puissance calorifique nominale [Pa]	12