

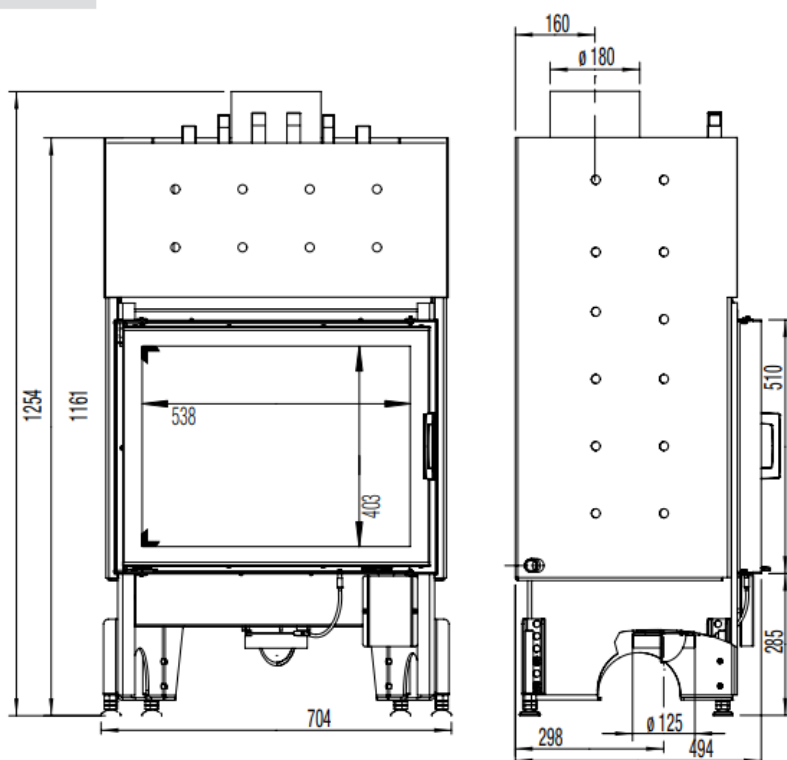
65X51-K AQUA



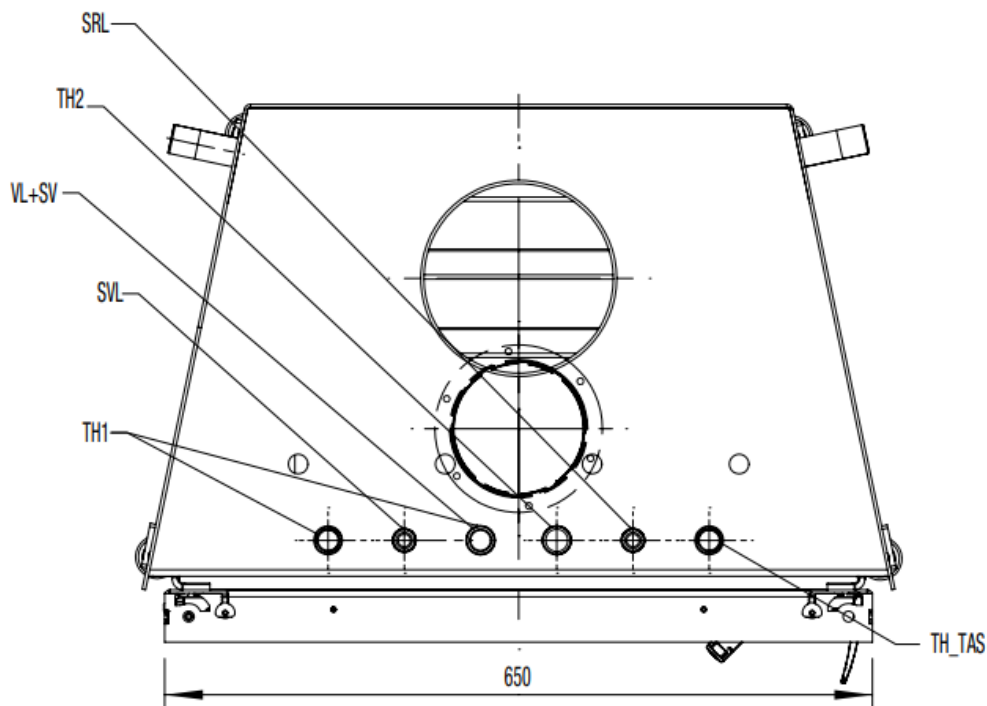
www.austroflamm.com

65X51-K AQUA

Maßstab 1:20



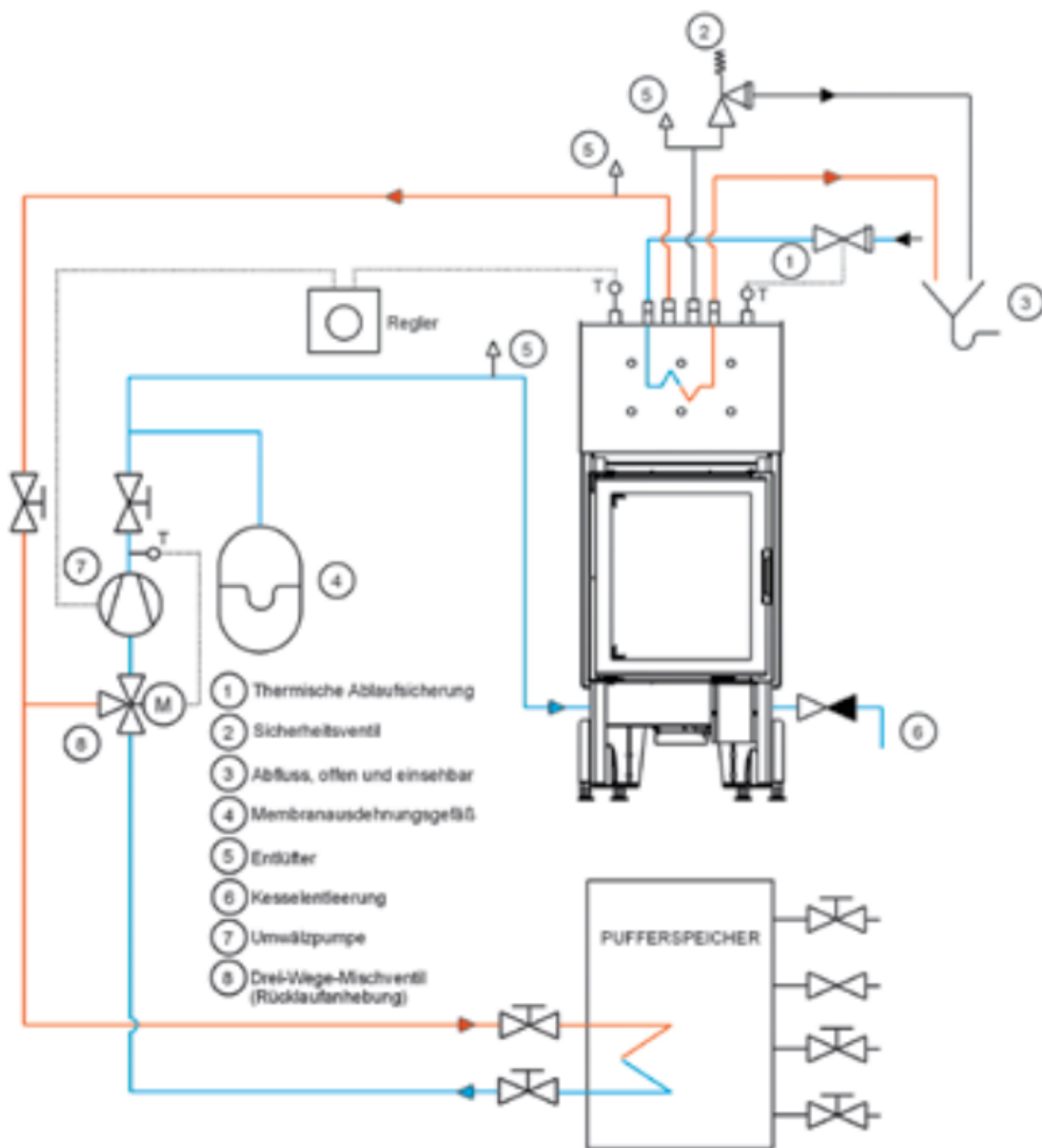
Maßstab 1:10



o di serie

Z accessori

- non disponibile



DIMENSIONI E PESI

Altezza [mm]	1254-1454
Larghezza [mm]	704
Profondità [mm]	494
Peso [kg]	202
Larghezza (dimens. di install. corpo) [mm]	650
Altezza telaio sportello [mm]	510
Diametro uscita tubo scarico fumi [mm]	180
Spessore dello strato isolante al pavimento [mm] (Promasil 950 KS)	0
Spessore dello strato isolante laterale/posteriore [mm] (Promasil 950 KS)	40
Spessore dello strato isolante al soffitto [mm] (Promasil 950 KS)	40
Canne fumarie in ceramica - lunghezza max. [m]	x

POTENZA

Potenza termica nominale [kW] lt. Test EN 13229	12,5 (75% acqua)
Potenza termica minima [kW] / Potenza termica massima [kW]	6-17
Classe di efficienza energetica	A+
Sezione trasversale aria di riciclo senza / con bobine di riscaldamento dell'acqua metalliche [cm ²]	700
Potenza termica nominale acqua [kW]	9,2
Potenza termica nominale aria [kW]	3,3
Pressione d'esercizio max. consentita [bar]	3,
Temperatura di mandata max. consentita [°C]	105
Pressione d'esercizio max. consentita scambiatore di calore di sicurezza [bar]	10
Contenuto d'acqua [l]	49
Collegamenti mandata / ritorno ["]	3/4

DOTAZIONE

Porte a soffietto	si
Doppia lastra	x

DATI PER LO SPAZZACAMINO

Portata massima dei fumi [g/s]	12,2
Temperatura dei fumi [°C]	265
Pressione minima di mandata alla potenza termica nominale [Pa]	12