

65X51-K-2.0

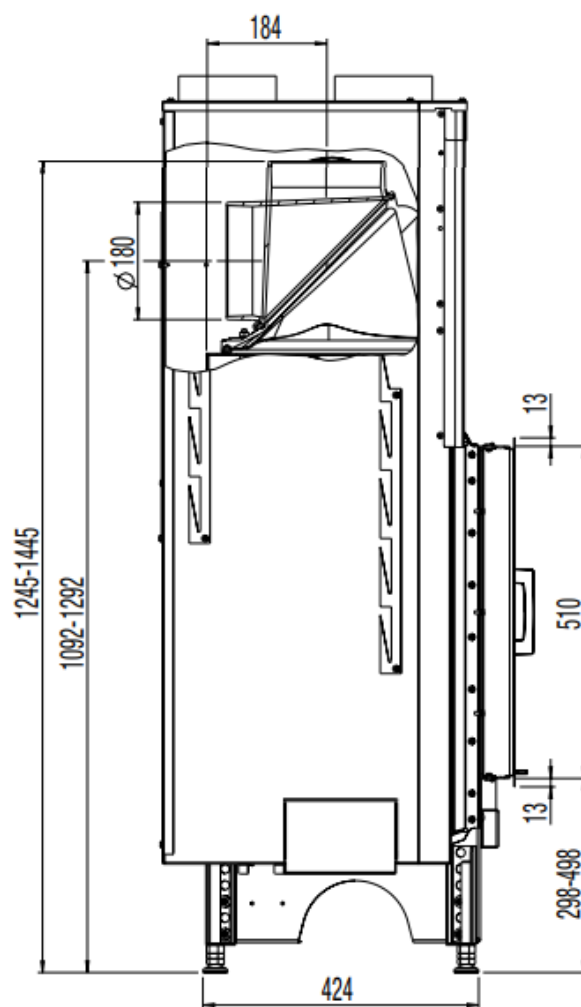
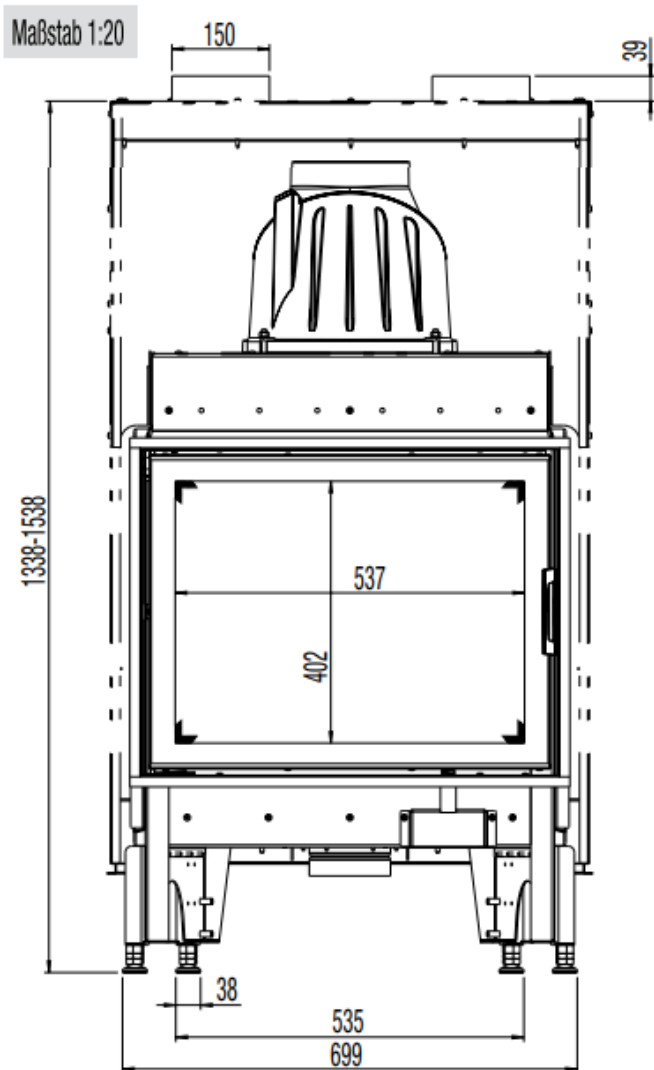


[www.austroflamm.com](http://www.austroflamm.com)

# 65X51-K-2.0



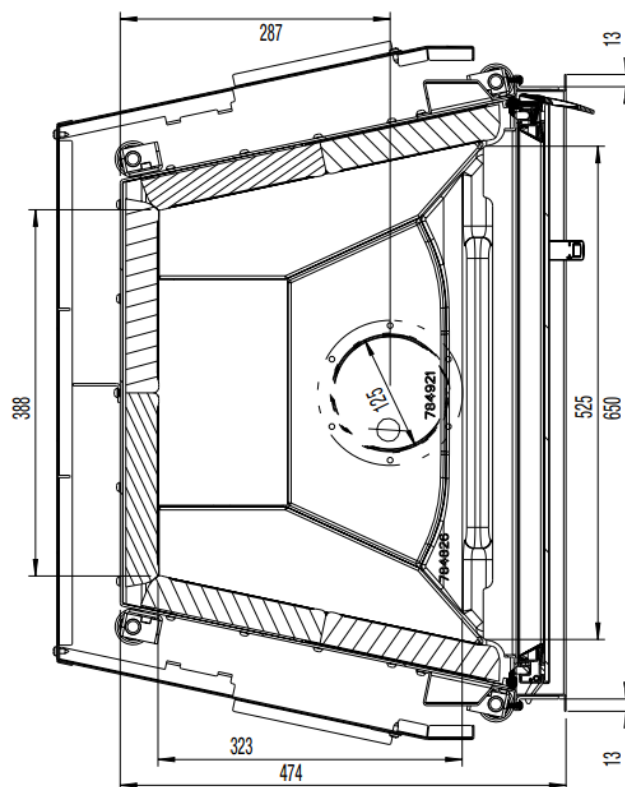
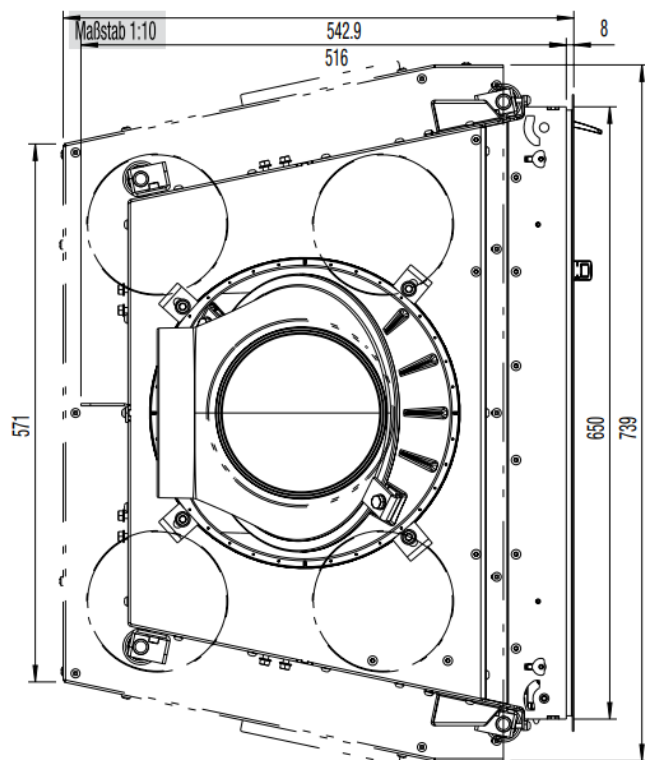
AUSTROFLAMM



o di serie

Z accessori

- non disponibile



### DIMENSIONI E PESI

Altezza [mm]	1245-1445
Larghezza [mm]	739
Profondità [mm]	516
Peso [kg]	114
Larghezza (dimens. di install. corpo) [mm]	650
Altezza telaio sportello [mm]	510
Diametro uscita tubo scarico fumi [mm]	180
Spessore dello strato isolante al pavimento [mm] (Promasil 950 KS)	60
Spessore dello strato isolante laterale/posteriore [mm] (Promasil 950 KS)	90
Spessore dello strato isolante al soffitto [mm] (Promasil 950 KS)	90
Canne fumarie in ceramica - lunghezza max. [m]	4

### POTENZA

Potenza termica nominale [kW] lt. Test EN 13229	8
Potenza termica minima [kW] / Potenza termica massima [kW]	4-11
Classe di efficienza energetica	A
Sezione trasversale aria di riciclo senza / con bobine di riscaldamento dell'acqua metalliche [cm <sup>2</sup> ]	700/1200

### DOTAZIONE

Porte a soffietto	si
Doppia lastra	x

### DATI PER LO SPAZZACAMINO

Portata massima dei fumi [g/s]	7,74
Temperatura dei fumi [°C]	298
Pressione minima di mandata alla potenza termica nominale [Pa]	12