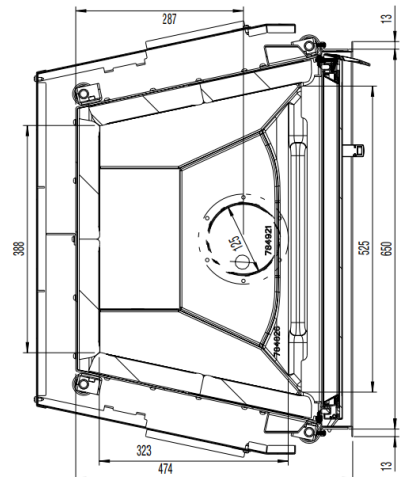
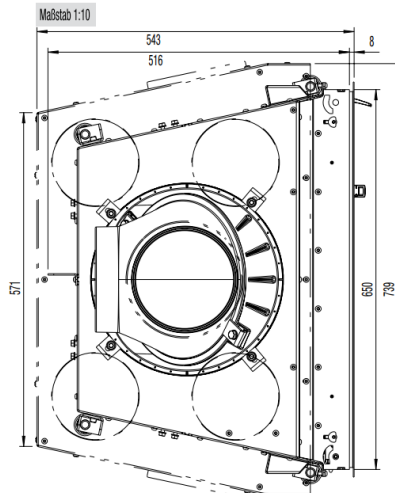
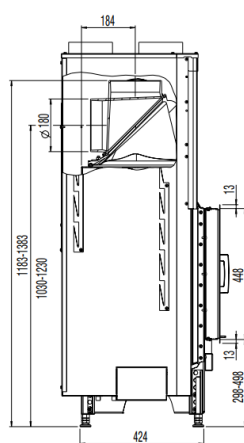
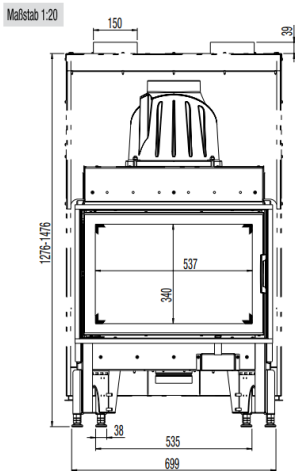


# 65X45-K-2.0



## AUSTROFLAMM



Dimensioni e peso	
Altezza da [mm]	1179
Altezza fino a [mm]	1379
Larghezza (dimens. di install. corpo) [mm]	650
Profondità [mm]	477
Altezza telaio sportello [mm]	448
Larghezza del telaio dello sportello [mm]	650
Peso apparecchio di base [kg]	114
Peso HMS [kg]	61
Altezza della camera di combustione [mm]	391
Larghezza della camera di combustione [mm]	388/536
Profondità della camera di combustione [mm]	323
Diametro uscita tubo scarico fumi [mm]	180
dR Distanza posteriore [mm]	0
dS1 Distanza sinistra [mm]	0
dS2 Distanza destra [mm]	0
dP Radiazione parte anteriore [mm]	1500
dF Radiazione al suolo [mm]	-
dB Distanza inferiore [mm]	-
dL 1 Radiazione a sinistra [mm]	-
dL 2 Radiazione a destra [mm]	-
dC Distanza superiore [mm]	750
Distanza di sicurezza per l'isolamento posteriore [mm]	60
Distanza di sicurezza per l'isolamento dx [mm]	60
Distanza di sicurezza dal suolo per l'isolamento [mm]	0
Spessore dello strato isolante al pavimento [mm]	0
Spessore dello strato isolante al soffitto [mm]	-
Distanza minima da materiali non combustibili [mm]	50
Spessore dello strato isolante sx [mm]	100
Spessore dello strato isolante dx [mm]	100
Spessore dello strato isolante posteriore [mm]	100
Sezione di uscita convezione [cm <sup>2</sup> ]	700
Sezione di entrata convezione [cm <sup>2</sup> ]	700
Quantità max. di combustibile da aggiungere [kg]	2,1
Potenza	
Potenza termica nominale [kW]	9,0
Potenza termica minima [kW]	-
Potenza termica massima [kW]	9,0
Classe di efficienza energetica	A
Sez. aria di ricircolo con sup. post risc. metalliche [cm <sup>2</sup> ]	1200
Sez. aria di ricircolo senza sup. post risc. metalliche [cm <sup>2</sup> ]	700
Fabbisogno di aria di combustione [m <sup>3</sup> /h]	34,56
Velocità minima di flusso del combustibile [kg/h]	-
Velocità massima di flusso del combustibile [kg/h]	2,7
Diametro attacco aria esterna [Ø mm]	125
Dati per lo spazzacamino	
Flusso di massa del gas di scarico [g/s]	10,5
Temperatura dei fumi [°C]	314
Pressione minima di mandata alla potenza termica nominale [Pa]	11

Dotazione	
Sportello a battente	Si
Sportello scorrevole	No
Vetro doppio	No
Curvatura del pannello	Piatto
Meccanismo di apertura	Ribaltabile
Indipendente dall'aria ambiente - DiBt	-
Heat Memory System	Accessori
Ipocausto come da regole specialistiche	Si