

65X45-K-2.0



AUSTROFLAMM



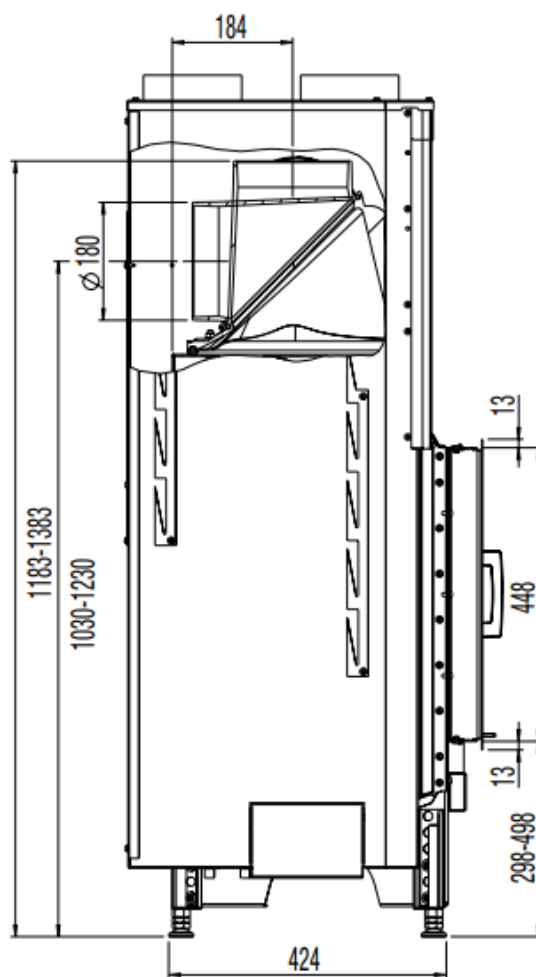
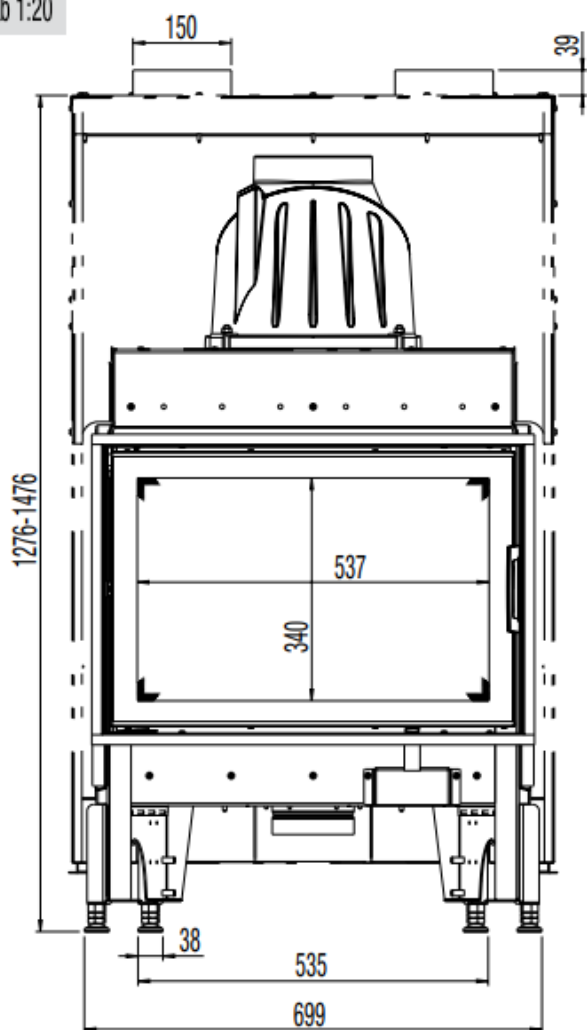
www.austroflamm.com

65X45-K-2.0



AUSTROFLAMM

Maßstab 1:20



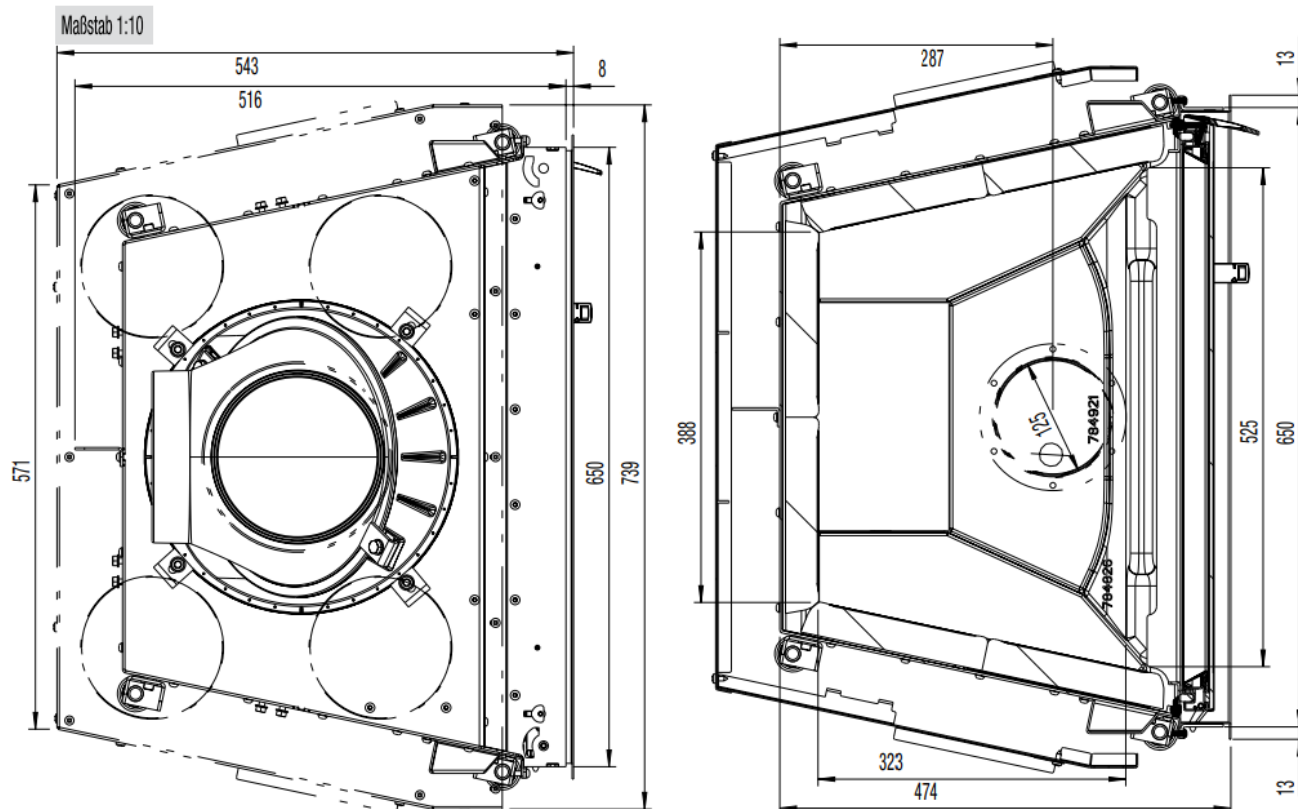
o di serie

Z accessori

- non disponibile

Stand 11/2021 360010

Con riserva di modifiche tecniche e visive, nonché di errori di battitura e di stampa.



DIMENSIONI E PESI

Altezza [mm]	1183-1383
Larghezza [mm]	739
Profondità [mm]	516
Peso [kg]	114
Larghezza (dimens. di install. corpo) [mm]	650
Altezza telaio sportello [mm]	450
Diametro uscita tubo scarico fumi [mm]	180
Spessore dello strato isolante al pavimento [mm] (Promasil 950 KS)	60
Spessore dello strato isolante laterale/posteriore [mm] (Promasil 950 KS)	90
Spessore dello strato isolante al soffitto [mm] (Promasil 950 KS)	90
Canne fumarie in ceramica - lunghezza max. [m]	4

POTENZA

Potenza termica nominale [kW] lt. Test EN 13229	8
Potenza termica minima [kW] / Potenza termica massima [kW]	4-11
Classe di efficienza energetica	A
Sezione trasversale aria di riciclo senza / con bobine di riscaldamento dell'acqua metalliche [cm ²]	700/1200

DOTAZIONE

Porte a soffietto	si
Doppia lastra	x

DATI PER LO SPAZZACAMINO

Portata massima dei fumi [g/s]	7,32
Temperatura dei fumi [°C]	283
Pressione minima di mandata alla potenza termica nominale [Pa]	12