

55X57-K-2.0



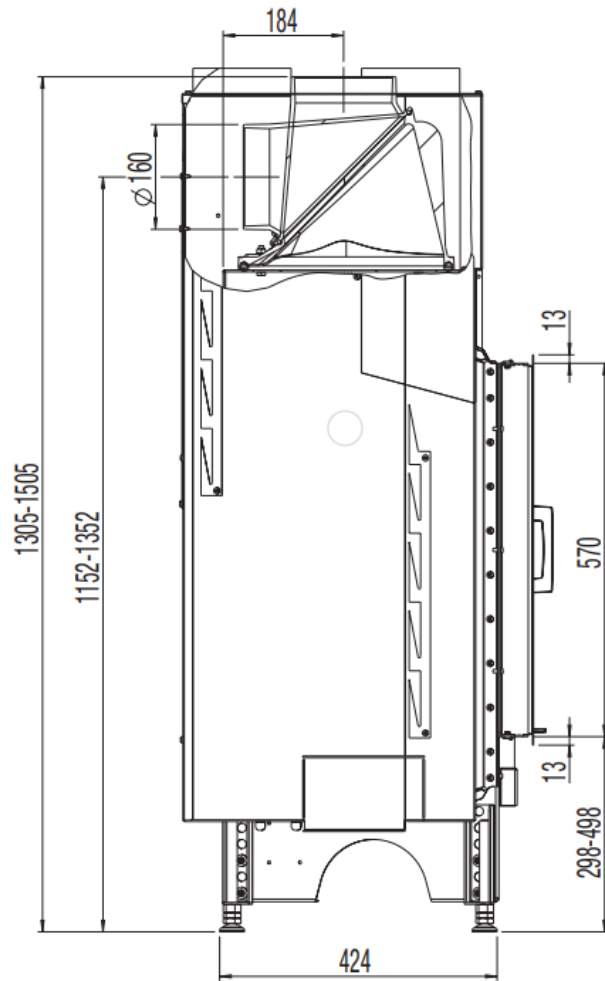
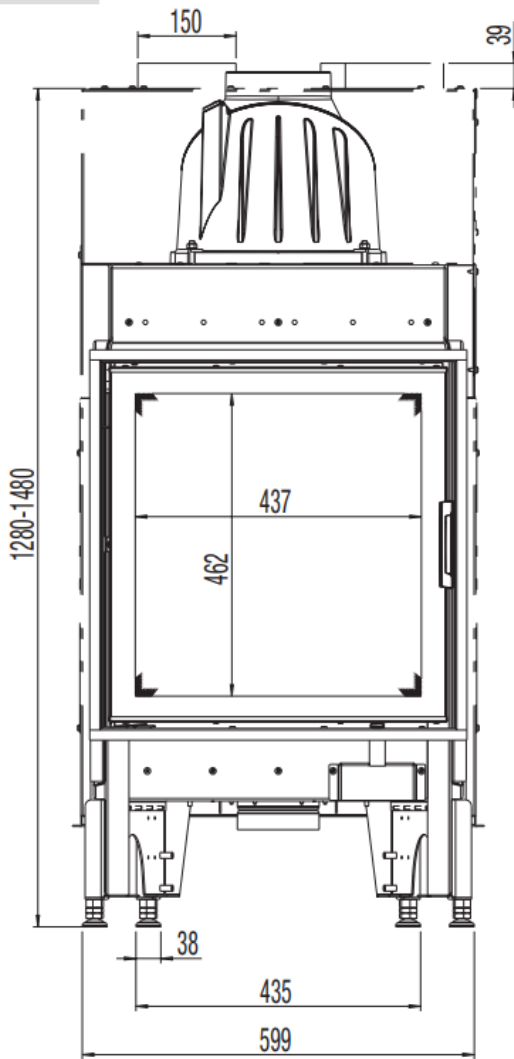
www.austroflamm.com

55X57-K-2.0

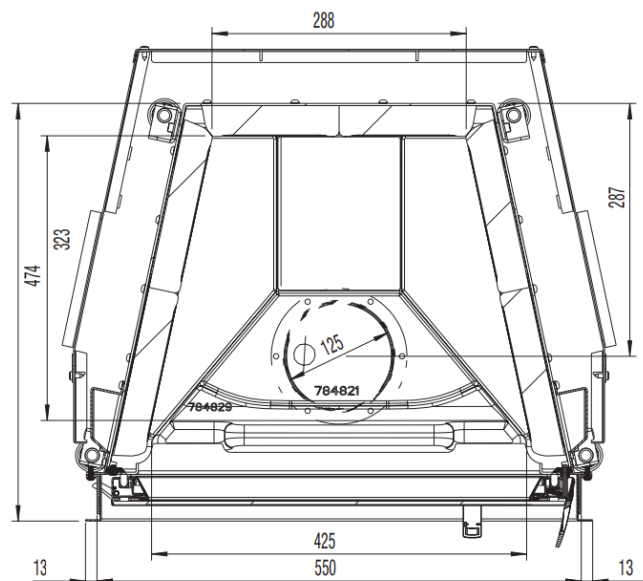
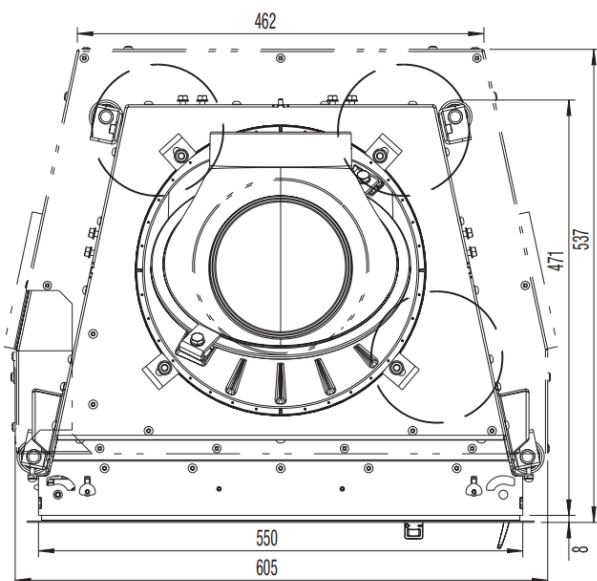


AUSTROFLAMM

Maßstab 1:20



Maßstab 1:10



o serienmäßig

Z Zubehör

- nicht lieferbar

MASSE UND GEWICHTE

Höhe [mm]	1305-1505
Breite [mm]	605
Tiefe [mm]	471
Gewicht [kg]	112
Breite (Einbaumaß Korpus) [mm]	550
Türrahmen Höhe [mm]	570
Rauchrohrabgang Durchmesser [mm]	160
Dämmschichtdicken zum Aufstellboden [mm] (Promasil 950 KS)	60
Dämmschichtdicken seitlich / hinten [mm] (Promasil 950 KS)	90
Dämmschichtdicken zur Decke [mm] (Promasil 950 KS)	90
Keramische Züge - max. Länge [m]	3,5

LEISTUNG

Nennwärmeleistung [kW] lt. EN Prüfung EN 13229	7
Heizleistung Minimal [kW] / Heizleistung Maximal [kW]	3,5-9
Energieeffizienzklasse	A
Umluftquerschnitt ohne / mit metallischer Nachheizfläche [cm ²]	700/1100

AUSSTATTUNG

Klapptüre	ja
Doppelscheibe	x

DATEN FÜR DEN SCHORNSTEINFEGER

Abgasmassenstrom [g/s]	6,17
Abgastemperatur [°C]	351
Mindestförderdruck bei Nennwärmeleistung [Pa]	12