

55X55X68-K-2.0



AUSTROFLAMM



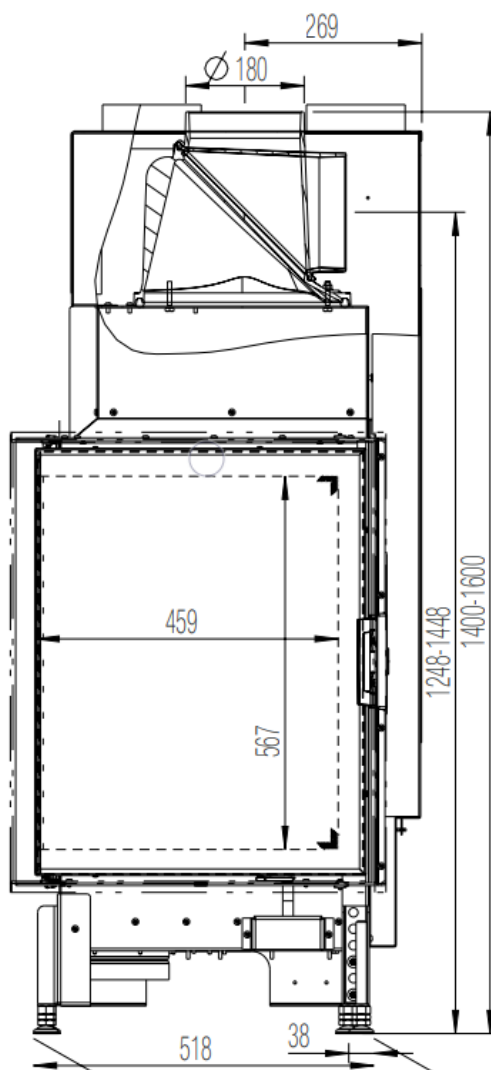
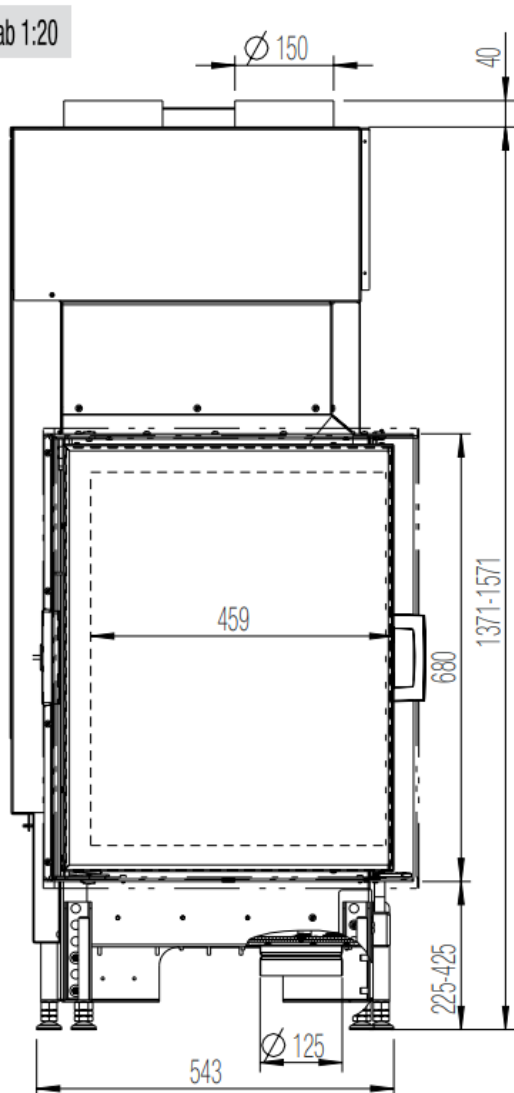
www.austroflamm.com

55X55X68-K-2.0



AUSTROFLAMM

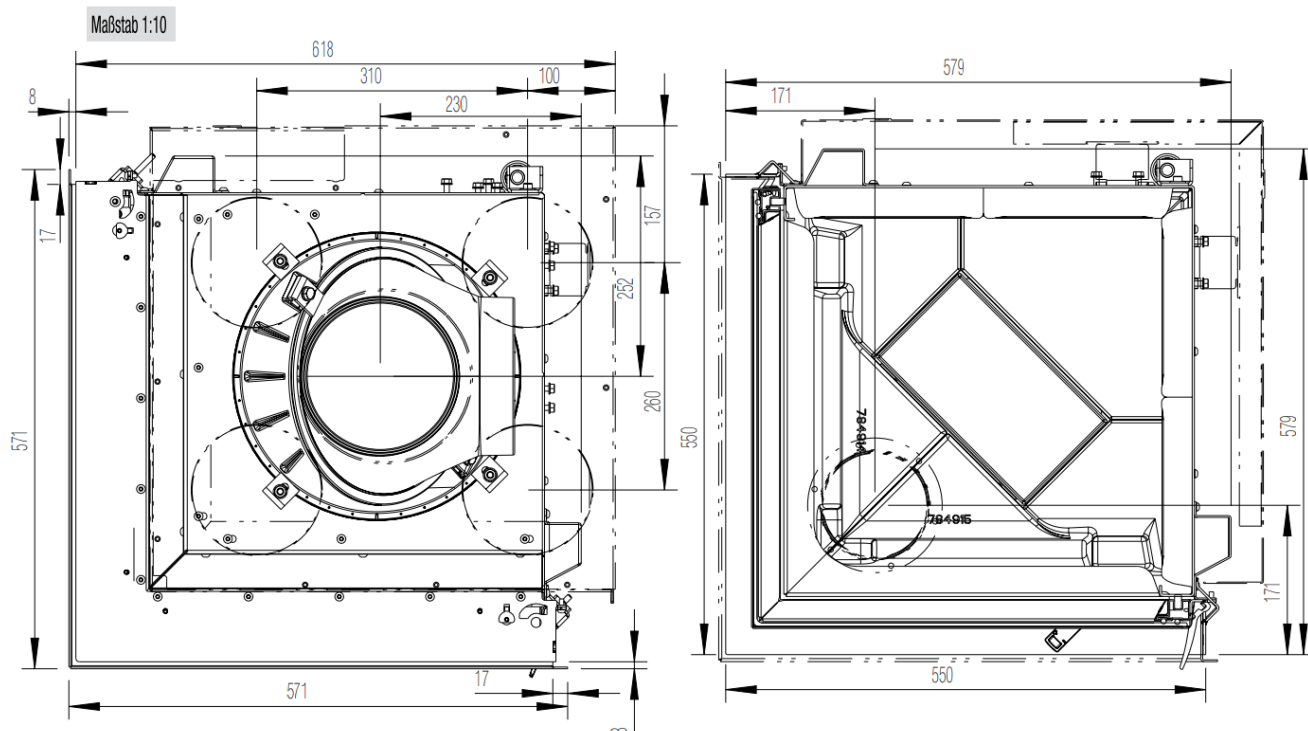
Maßstab 1:20



o serienmäßig

Z Zubehör

- nicht lieferbar



MASSE UND GEWICHTE

Höhe [mm]	1400-1600
Breite [mm]	579
Tiefe [mm]	579
Gewicht [kg]	117
Breite (Einbaumaß Korpus) [mm]	550
Türrahmen Höhe [mm]	680
Rauchrohrabgang Durchmesser [mm]	180
Dämmschichtdicken zum Aufstellboden [mm] (Promasil 950 KS)	0
Dämmschichtdicken seitlich / hinten [mm] (Promasil 950 KS)	60
Dämmschichtdicken zur Decke [mm] (Promasil 950 KS)	60
Keramische Züge - max. Länge [m]	4

LEISTUNG

Nennwärmeleistung [kW] lt. EN Prüfung EN 13229	7
Heizleistung Minimal [kW] / Heizleistung Maximal [kW]	3,5-9
Energieeffizienzklasse	A
Umluftquerschnitt ohne / mit metallischer Nachheizfläche [cm ²]	700/1000

AUSSTATTUNG

Klapptüre	ja
Doppelscheibe	x

DATEN FÜR DEN SCHORNSTEINFEGER

Abgasmassenstrom [g/s]	7,5
Abgastemperatur [°C]	330
Mindestförderdruck bei Nennwärmeleistung [Pa]	14