

55X55X57-K-3.0



AUSTROFLAMM

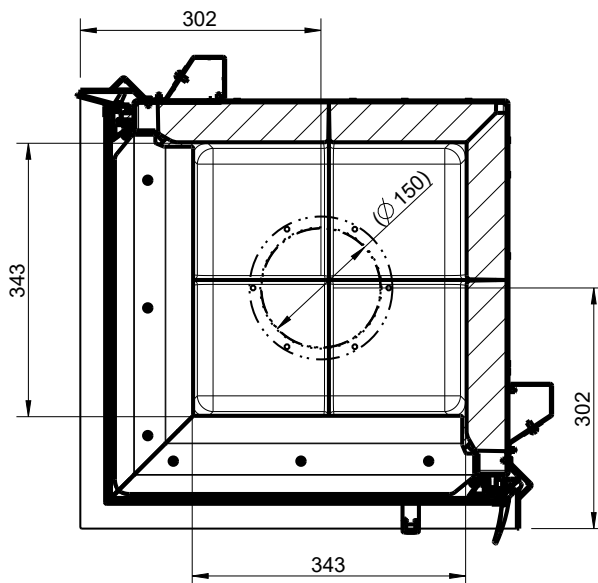
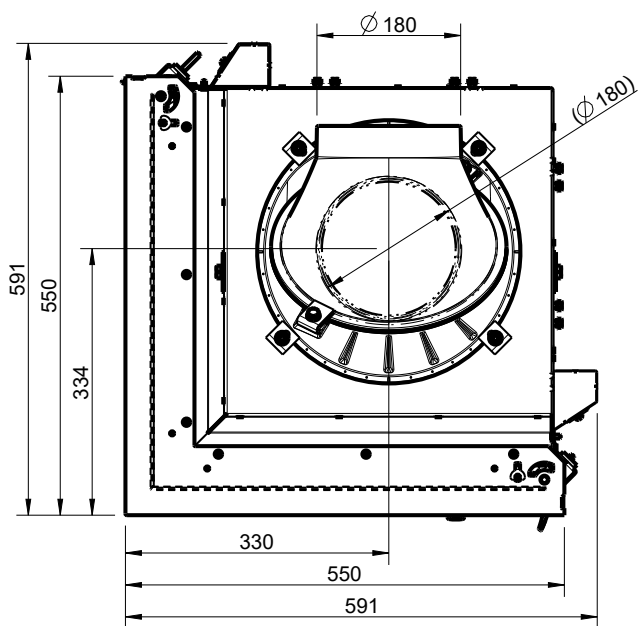
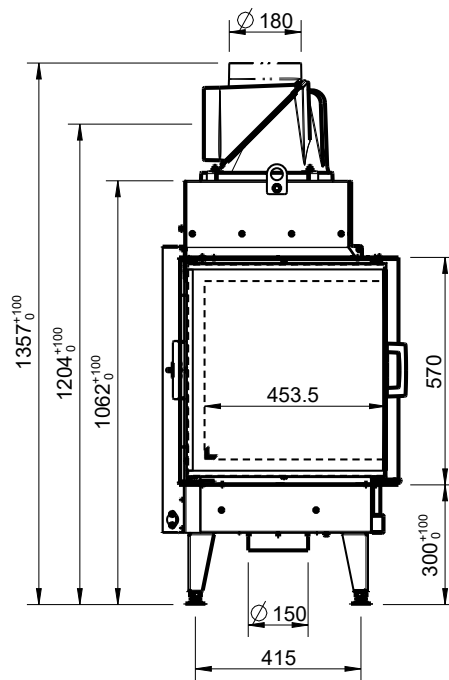
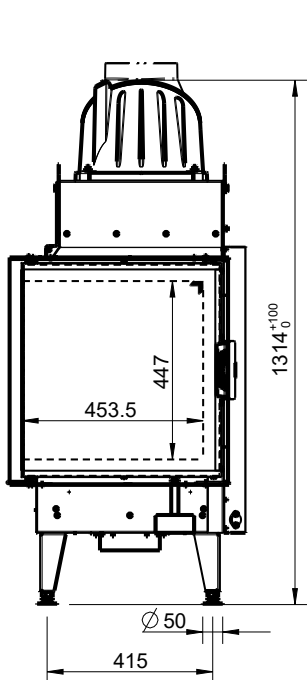


[www.austroflamm.com](http://www.austroflamm.com)

# 55X55X57-K-3.0



AUSTROFLAMM



1:10

o de série

Z accessoire

- non disponible

Stand 11/2021 360220  
 Sous réserve de modifications techniques et visuelles, d'erreurs d'impression et de composition.

**DIMENSIONS ET POIDS**

|  |               |
|--|---------------|
| Hauteur [mm]   | 1 357 - 1 457 |
| Largeur [mm]   | 591           |
| Profondeur [mm]  | 415           |
| Poids [kg]   | 109           |
| Largeur (cote de montage du corps de l'appareil) [mm]              | 550           |
| Hauteur du cadre de la porte [mm]                                  | 570           |
| Diamètre de la sortie du conduit de fumées [mm]                    | 180           |
| Épaisseurs d'isolant par rapport au sol [mm] (Promasil 950 KS)     | 0             |
| Épaisseurs d'isolant latéral / arrière [mm] (Promasil 950 KS)      | 60            |
| Épaisseurs d'isolant par rapport au plafond [mm] (Promasil 950 KS) | 60            |
| Circuit céramique - longueur maxi. [m]                             | 4             |

**PERFORMANCE**

|  |           |
|--|-----------|
| Puissance calorifique nominale [kW] selon Certification EN 13229   | 13        |
| Puissance de chauffage minimum [kW] / Puissance de chauffage maximum [kW]                                      | 3,5-9     |
| Classe d'efficacité énergétique  | A         |
| Section d'entrée et de sortie d'air de convection sans / avec surface de chauffe métallique [cm <sup>2</sup> ] | 700/1 000 |

**ÉQUIPEMENT**

|                            |     |
|----------------------------|-----|
| Porte à ouverture latérale | oui |
| Double vitrage             | x   |

**INFORMATIONS DESTINÉES AU RAMONEUR**

|  |     |
|--|-----|
| Débit massique des fumées [g/s]                          | 13  |
| Température des fumées [°C]                              | 330 |
| Dépression minimum à puissance calorifique nominale [Pa] | 14  |