

55X55X57-K-2.0



AUSTROFLAMM



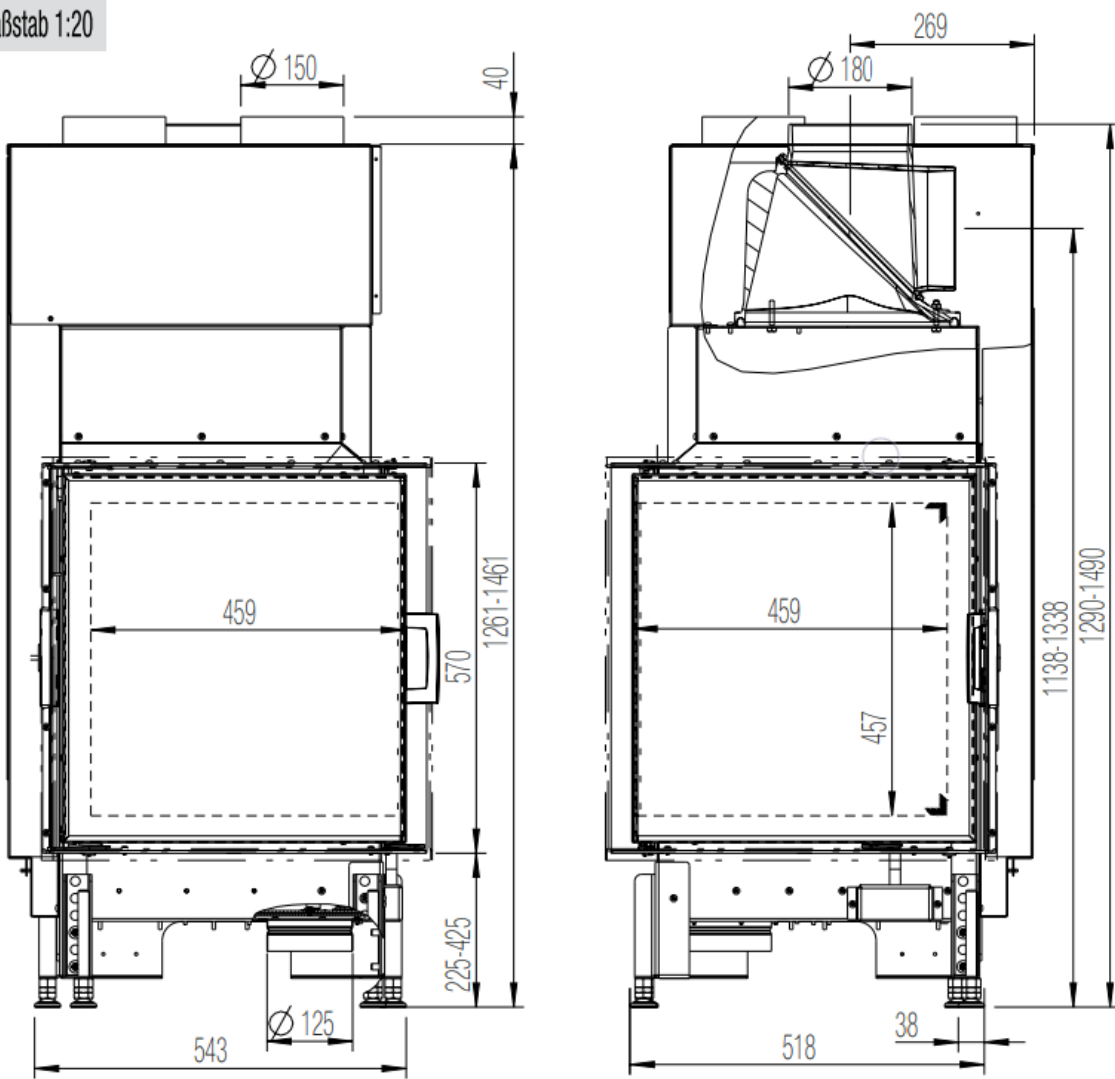
[www.austroflamm.com](http://www.austroflamm.com)

# 55X55X57-K-2.0

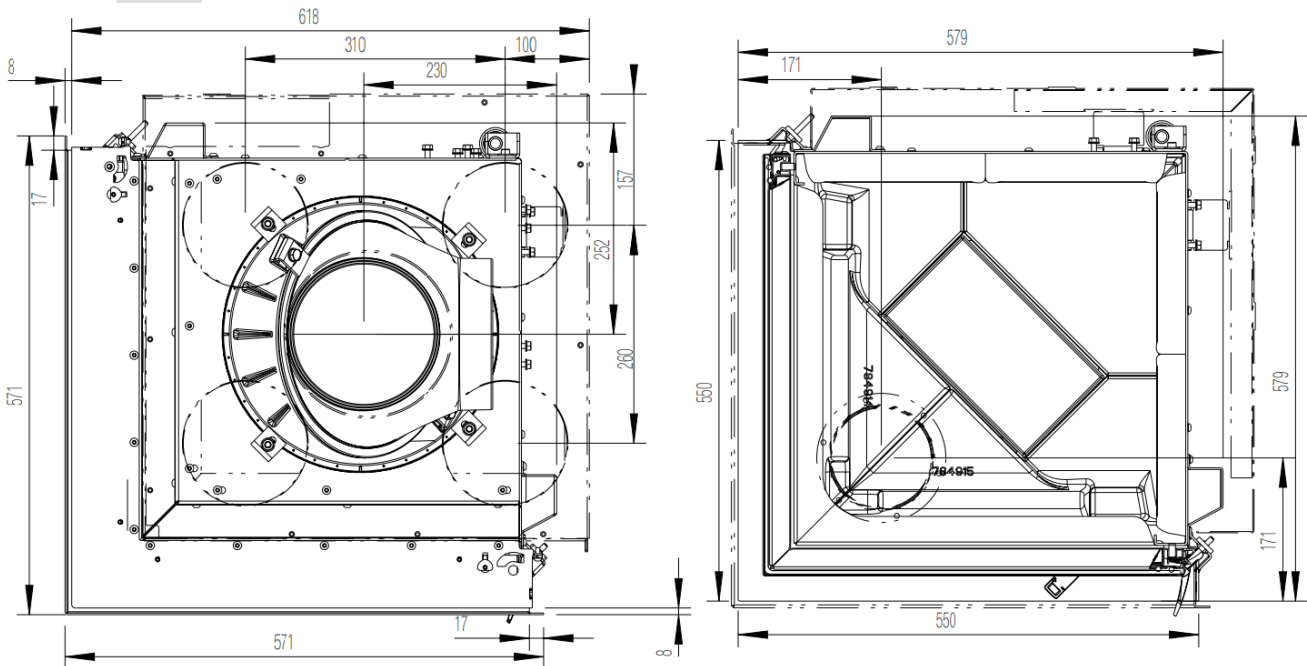


AUSTROFLAMM

Maßstab 1:20



Maßstab 1:10



o de série

Z accessoire

- non disponible

**DIMENSIONS ET POIDS**

|  |             |
|--|-------------|
| Hauteur [mm]   | 1 290-1 490 |
| Largeur [mm]   | 579         |
| Profondeur [mm]  | 579         |
| Poids [kg]   | 109         |
| Largeur (cote de montage du corps de l'appareil) [mm]              | 550         |
| Hauteur du cadre de la porte [mm]                                  | 570         |
| Diamètre de la sortie du conduit de fumées [mm]                    | 180         |
| Épaisseurs d'isolant par rapport au sol [mm] (Promasil 950 KS)     | 0           |
| Épaisseurs d'isolant latéral / arrière [mm] (Promasil 950 KS)      | 60          |
| Épaisseurs d'isolant par rapport au plafond [mm] (Promasil 950 KS) | 60          |
| Circuit céramique - longueur maxi. [m]                             | 4           |

**PERFORMANCE**

|  |           |
|--|-----------|
| Puissance calorifique nominale [kW] selon Certification EN 13229   | 7         |
| Puissance de chauffage minimum [kW] / Puissance de chauffage maximum [kW]                                      | 3,5-9     |
| Classe d'efficacité énergétique  | A         |
| Section d'entrée et de sortie d'air de convection sans / avec surface de chauffe métallique [cm <sup>2</sup> ] | 700/1 000 |

**ÉQUIPEMENT**

|                            |     |
|----------------------------|-----|
| Porte à ouverture latérale | oui |
| Double vitrage             | x   |

**INFORMATIONS DESTINÉES AU RAMONEUR**

|  |     |
|--|-----|
| Débit massique des fumées [g/s]                          | 7,5 |
| Température des fumées [°C]                              | 330 |
| Dépression minimum à puissance calorifique nominale [Pa] | 14  |