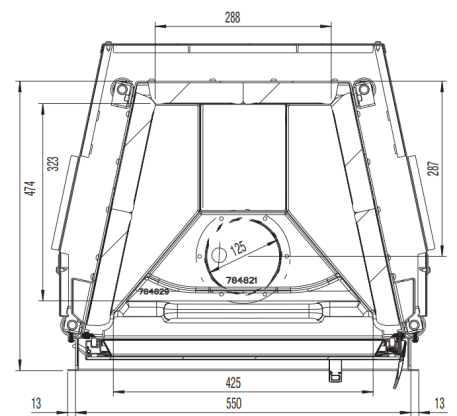
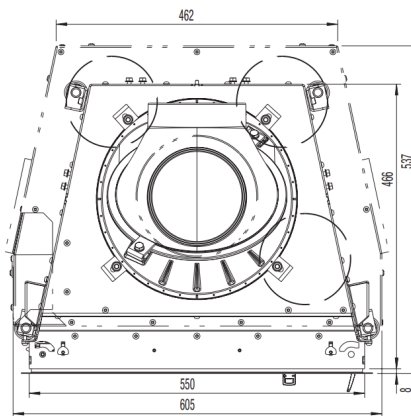
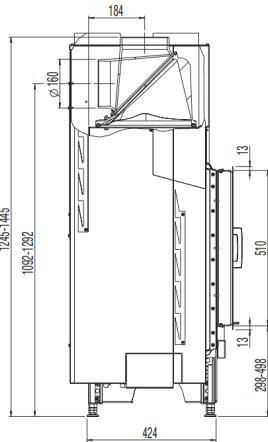
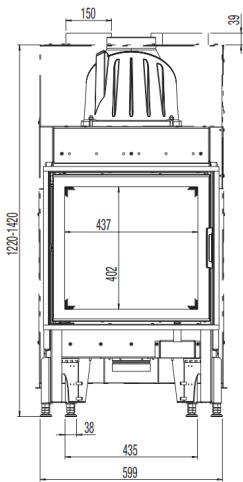


# 55X51-K-2.0



# AUSTROFLAMM



Masse und Gewicht	
Höhe von [mm]	1241
Höhe bis [mm]	1441
Breite (Einbaumaß Korpus) [mm]	556
Tiefe [mm]	477
Türrahmenhöhe [mm]	510
Türrahmenbreite [mm]	556
Gewicht Grundgerät [kg]	108
Gewicht HMS [kg]	55
Feuerraum Höhe [mm]	450
Feuerraum Breite [mm]	288/436
Feuerraum Tiefe [mm]	323
Rauchrohrabgang Durchmesser [mm]	160
dR Abstand hinten [mm]	0
dS1 Abstand links [mm]	0
dS2 Abstand rechts [mm]	0
dP Strahlung Vorderseite [mm]	1500
dF Strahlung auf den Boden [mm]	-
dB Abstand unten [mm]	-
dL1 Strahlung links [mm]	-
dL2 Strahlung rechts [mm]	-
dC Abstand oben [mm]	750
Sicherheitsabstand zur Dämmung hinten [mm]	60
Sicherheitsabstand zur Dämmung rechts [mm]	60
Sicherheitsabstand zur Dämmung Boden [mm]	0
Dämmmaterialstärke zum Aufstellboden [mm]	0
Dämmmaterialstärke zur Decke [mm]	-
Mindestabstand zu nicht brennbaren Materialien [mm]	50
Dämmmaterialstärke links [mm]	100
Dämmmaterialstärke rechts [mm]	100
Dämmmaterialstärke hinten [mm]	100
Querschnitt Konvektionsaustritt [cm <sup>2</sup> ]	700
Querschnitt Konvektionseintritt [cm <sup>2</sup> ]	700
Max. aufzugebende Brennstoffmenge Scheitholz [kg]	1,9
Leistung	
Nennwärmeleistung [kW]	8,0
Heizleistung minimal [kW]	-
Heizleistung maximal [kW]	8,0
Energieeffizienzklasse	A
Umluftquerschnitt mit metallischer Nachheizfläche [cm <sup>2</sup> ]	1100
Umluftquerschnitt ohne metallischer Nachheizfläche [cm <sup>2</sup> ]	700
Verbrennungsluftbedarf [m <sup>3</sup> /h]	30,72
Brennstoffdurchsatz minimal [kg/h]	-
Brennstoffdurchsatz maximal [kg/h]	2,4
Außenluftanschluss Durchmesser [Ø mm]	125
Daten für den Schornsteinfeger	
Abgasmassenstrom [g/s]	10,5
Abgastemperatur [°C]	314
Mindestförderdruck bei Nennwärmeleistung [Pa]	11

Ausstattung	
Klapptür	Ja
Schiebetür	Nein
Doppelscheibe	Nein
Scheibenkrümmung	Flach
Öffnungsmechanismus	Klapp
Raumluftunabhängig - DiBt	-
Heat Memory System	Zubehör
Hypokauste gemäß Fachregeln	Ja

- nicht verfügbar