

55X45-K-2.0



AUSTROFLAMM

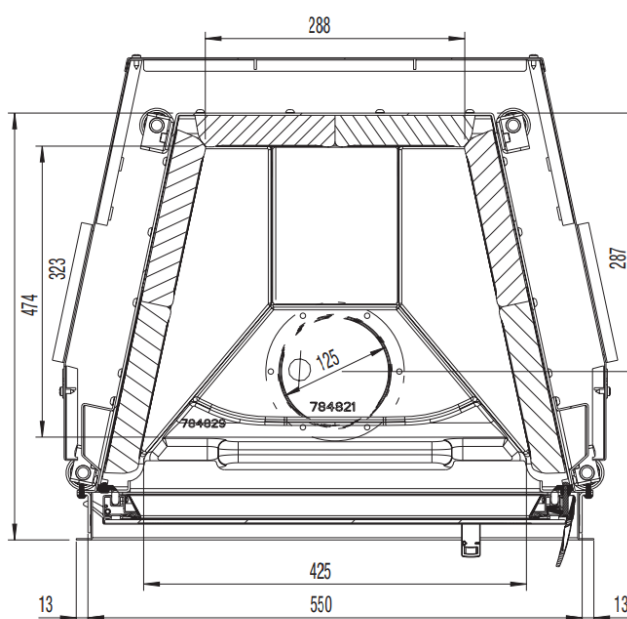
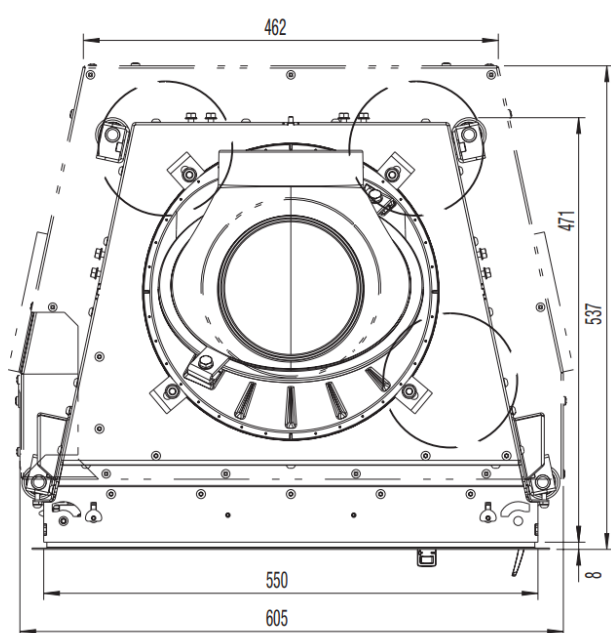
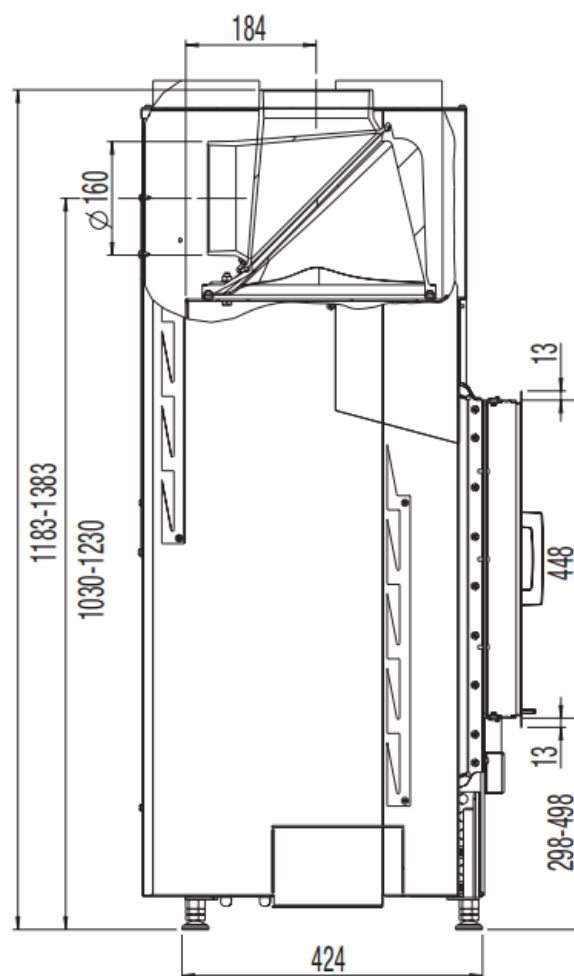
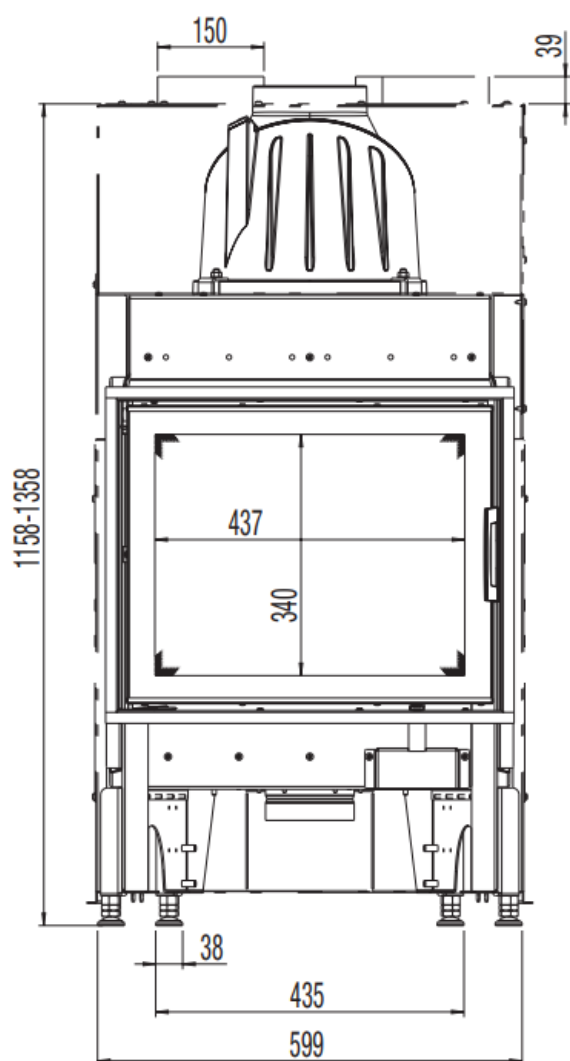


www.austroflamm.com

55X45-K-2.0



AUSTROFLAMM



o de série

Z accessoire

- non disponible

DIMENSIONS ET POIDS

Hauteur [mm]	1 183-1 383
Largeur [mm]	605
Profondeur [mm]	471
Poids [kg]	101
Largeur (cote de montage du corps de l'appareil) [mm]	550
Hauteur du cadre de la porte [mm]	450
Diamètre de la sortie du conduit de fumées [mm]	160
Épaisseurs d'isolant par rapport au sol [mm] (Promasil 950 KS)	60
Épaisseurs d'isolant latéral / arrière [mm] (Promasil 950 KS)	90
Épaisseurs d'isolant par rapport au plafond [mm] (Promasil 950 KS)	90
Circuit céramique - longueur maxi. [m]	3,5

PERFORMANCE

Puissance calorifique nominale [kW] selon Certification EN 13229	7
Puissance de chauffage minimum [kW] / Puissance de chauffage maximum [kW]	3,5-9
Classe d'efficacité énergétique	A+
Section d'entrée et de sortie d'air de convection sans / avec surface de chauffe métallique [cm ²]	700/1 100

ÉQUIPEMENT

Porte à ouverture latérale	oui
Double vitrage	x

INFORMATIONS DESTINÉES AU RAMONEUR

Débit massique des fumées [g/s]	5,85
Température des fumées [°C]	275
Dépression minimum à puissance calorifique nominale [Pa]	12