

48X51X51-S3-2.0



AUSTROFLAMM

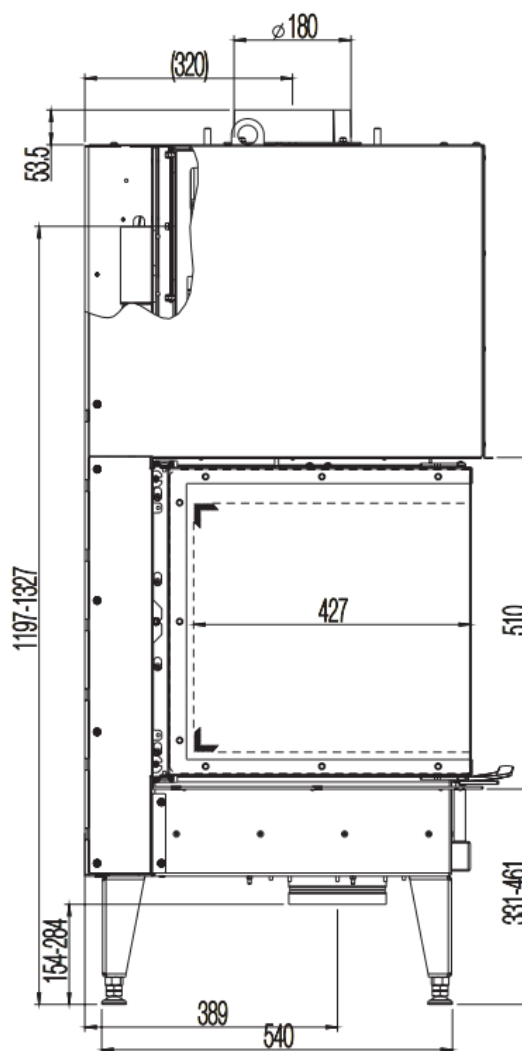
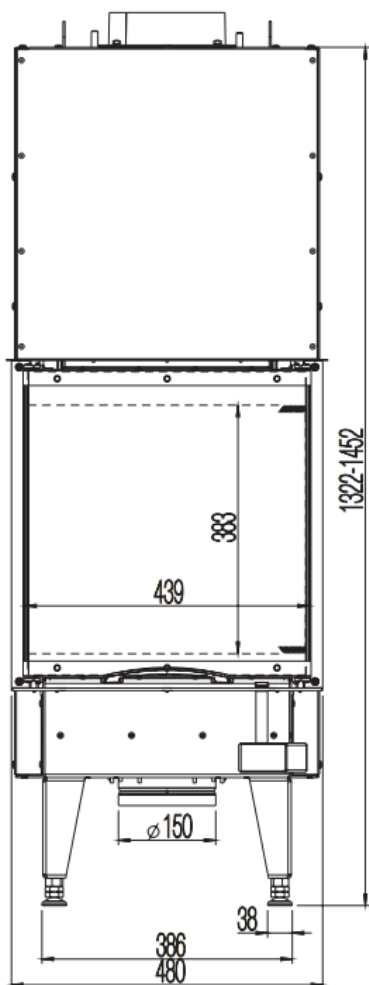


www.austroflamm.com

48X51X51-S3-2.0



AUSTROFLAMM



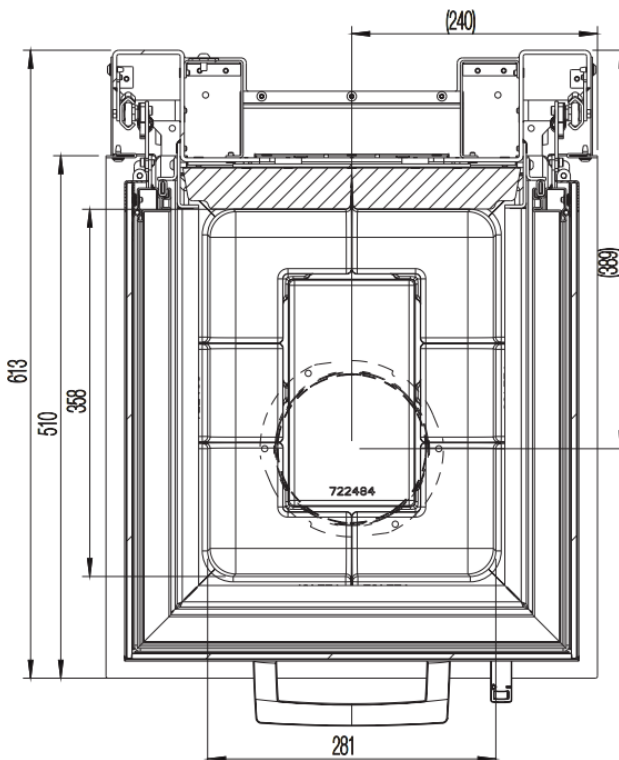
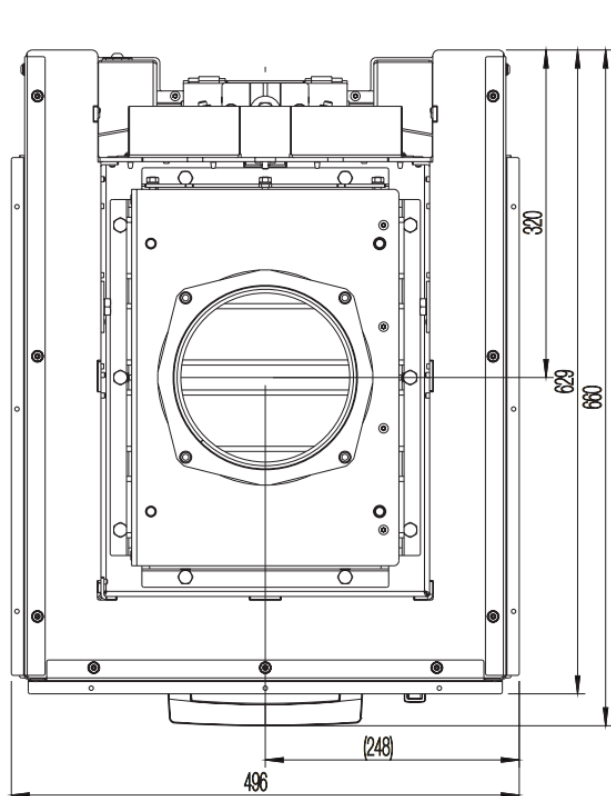
o di serie

Z accessori

- non disponibile

Stand 11/2021 360144

Con riserva di modifiche tecniche e visive, nonché di errori di battitura e di stampa.



DIMENSIONI E PESI

Altezza [mm]	1376-1514
Larghezza [mm]	496
Profondità [mm]	629
Peso [kg]	202
Larghezza (dimens. di install. corpo) [mm]	480
Altezza telaio sportello [mm]	510
Diametro uscita tubo scarico fumi [mm]	180
Spessore dello strato isolante al pavimento [mm] (Promasil 950 KS)	0
Spessore dello strato isolante laterale/posteriore [mm] (Promasil 950 KS)	0/60
Spessore dello strato isolante al soffitto [mm] (Promasil 950 KS)	120
Canne fumarie in ceramica - lunghezza max. [m]	x

POTENZA

Potenza termica nominale [kW] lt. Test EN 13229	10
Potenza termica minima [kW] / Potenza termica massima [kW]	5-14
Classe di efficienza energetica	A+
Sezione trasversale aria di riciclo senza / con bobine di riscaldamento dell'acqua metalliche [cm ²]	710

DOTAZIONE

Porta scorrevole	si
Doppia lastra	x

DATI PER LO SPAZZACAMINO

Portata massima dei fumi [g/s]	11,96
Temperatura dei fumi [°C]	231
Pressione minima di mandata alla potenza termica nominale [Pa]	12