

45X51-K ROTONDO

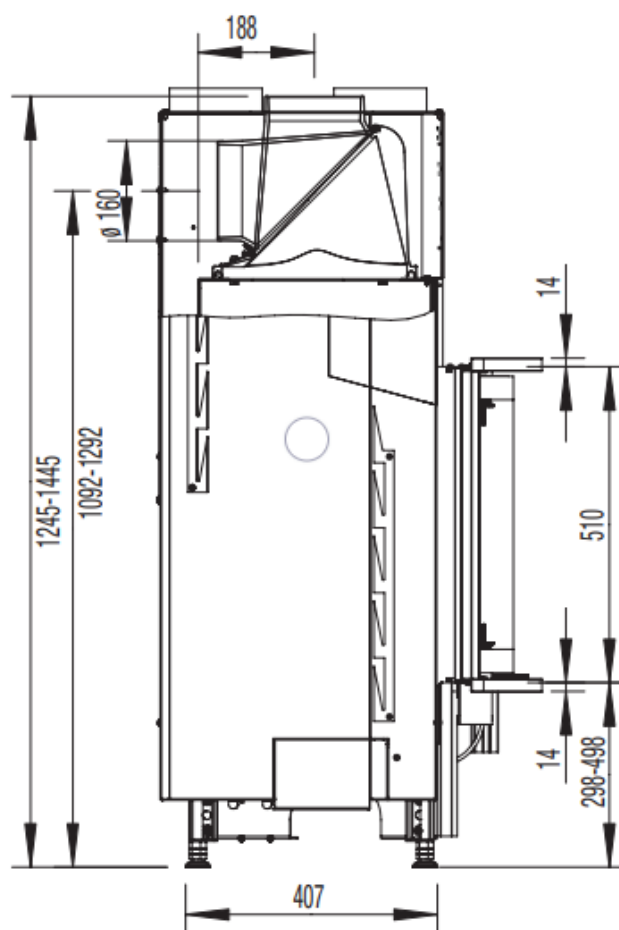
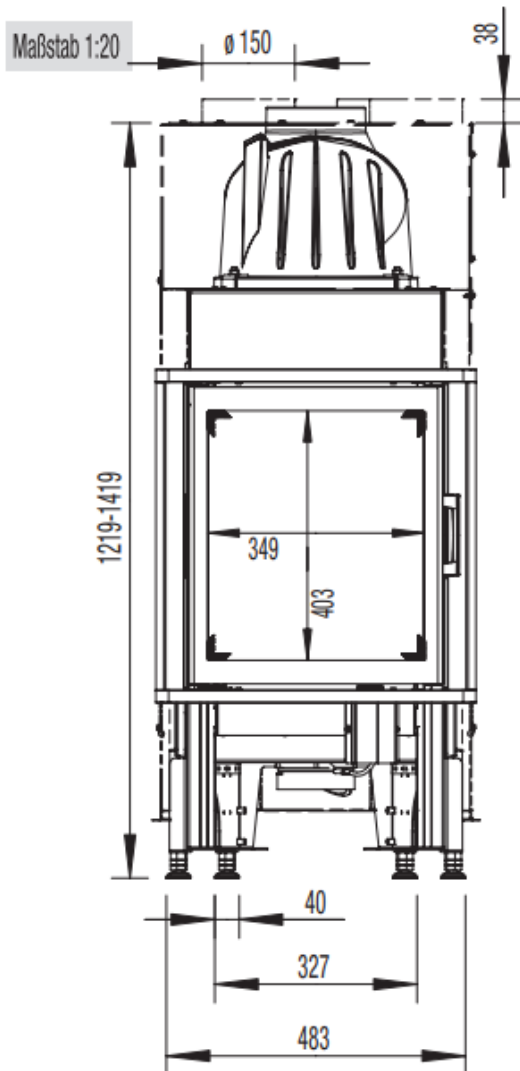


[www.austroflamm.com](http://www.austroflamm.com)

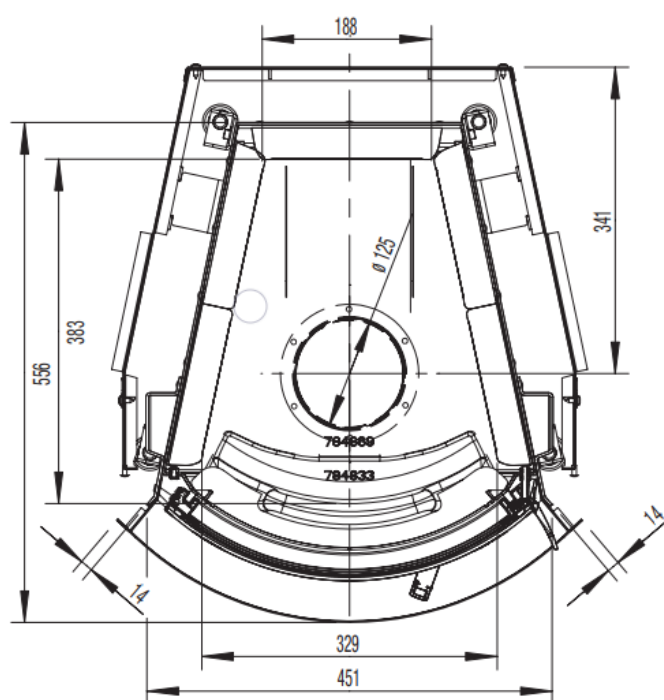
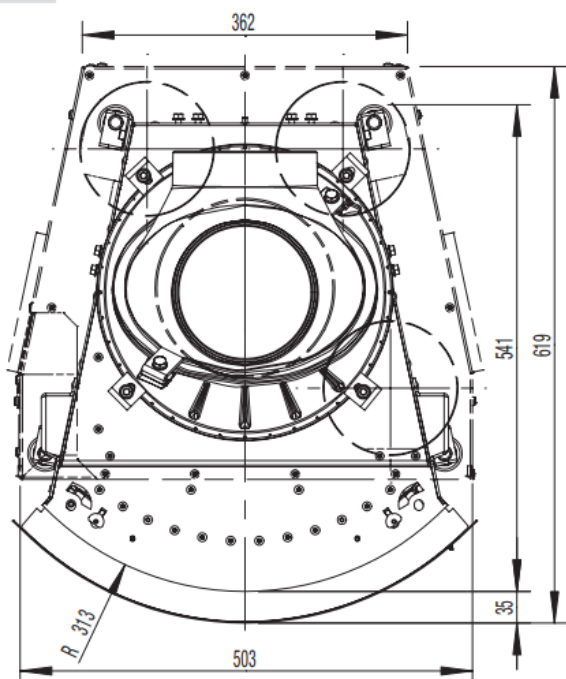
# 45X51-K ROTONDO



AUSTROFLAMM



Maßstab 1:10



o di serie

Z accessori

- non disponibile

# 45X51-K ROTONDO

## DIMENSIONI E PESI

Altezza [mm]	1305-1505
Larghezza [mm]	483
Profondità [mm]	541
Peso [kg]	110
Larghezza (dimens. di install. corpo) [mm]	450
Altezza telaio sportello [mm]	570
Diametro uscita tubo scarico fumi [mm]	160
Spessore dello strato isolante al pavimento [mm] (Promasil 950 KS)	60
Spessore dello strato isolante laterale/posteriore [mm] (Promasil 950 KS)	90
Spessore dello strato isolante al soffitto [mm] (Promasil 950 KS)	90
Canne fumarie in ceramica - lunghezza max. [m]	3

## POTENZA

Potenza termica nominale [kW] lt. Test EN 13229	6
Potenza termica minima [kW] / Potenza termica massima [kW]	3,5-8
Classe di efficienza energetica	A+
Sezione trasversale aria di riciclo senza / con bobine di riscaldamento dell'acqua [cm <sup>2</sup> ]	700/1000

## DOTAZIONE

Porte a soffietto	si
Doppia lastra	x

## DATI PER LO SPAZZACAMINO

Portata massima dei fumi [g/s]	5,2
Temperatura dei fumi [°C]	371
Pressione minima di mandata alla potenza termica nominale [Pa]	12