

45X51-KII



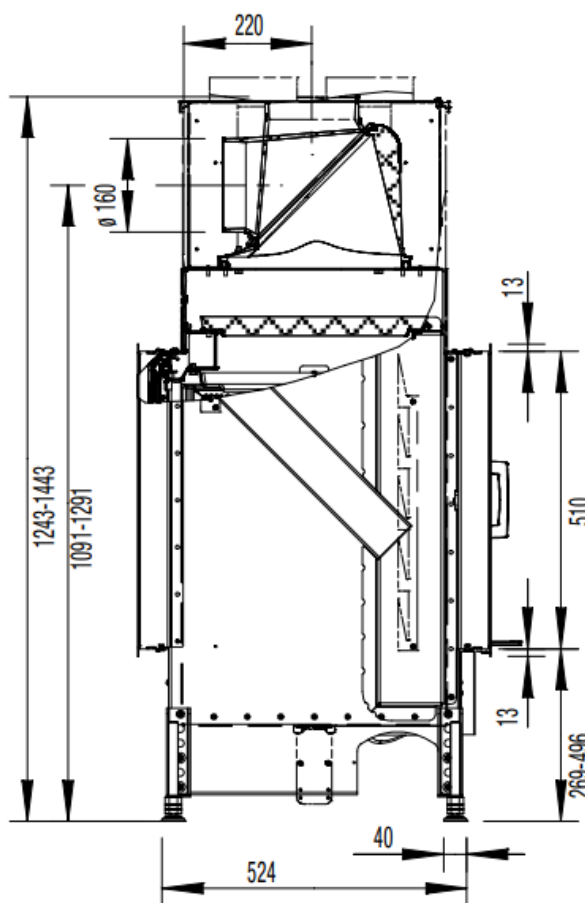
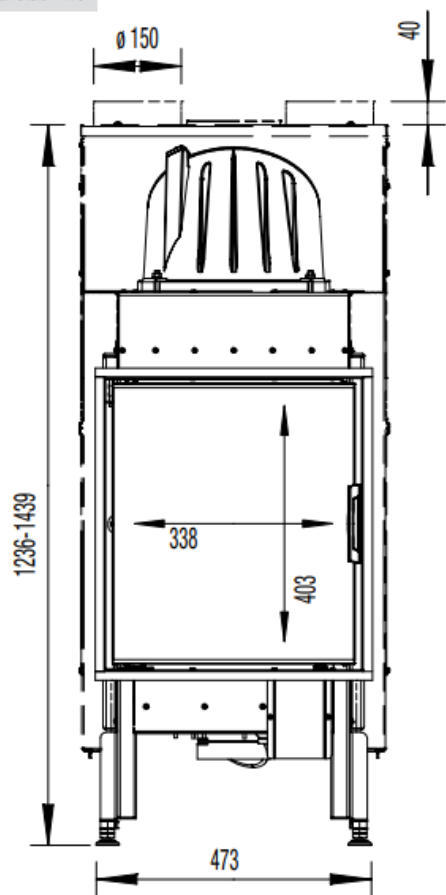
AUSTROFLAMM



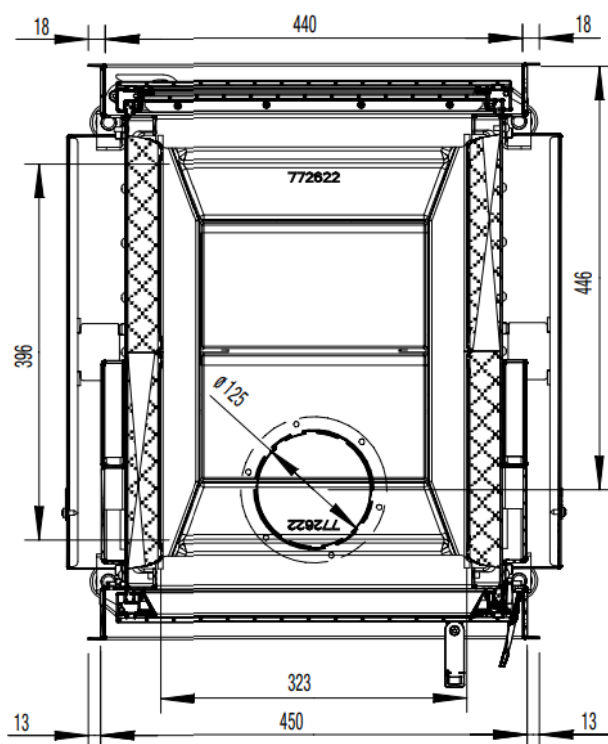
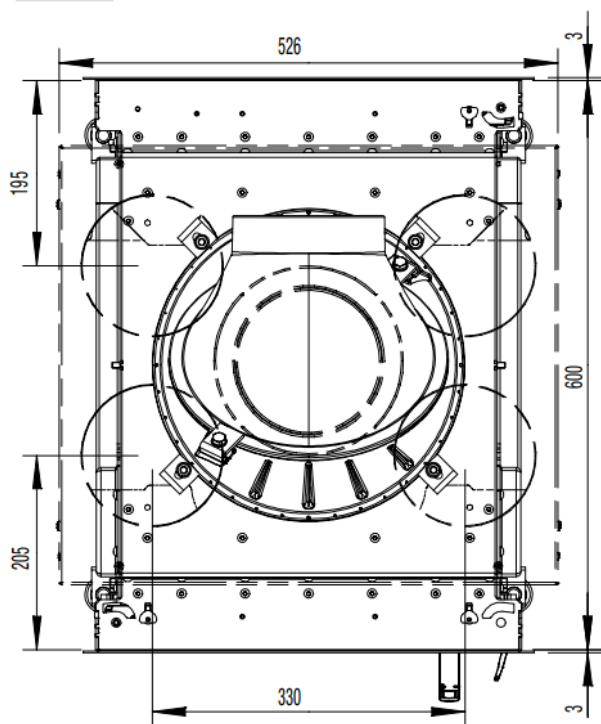
www.austroflamm.com



Maßstab 1:20



Maßstab 1:10



o di serie

Z accessori

- non disponibile

DIMENSIONI E PESI

Altezza [mm]	1243-1443
Larghezza [mm]	473
Profondità [mm]	600
Peso [kg]	124
Larghezza (dimens. di install. corpo) [mm]	450
Altezza telaio sportello [mm]	510
Diametro uscita tubo scarico fumi [mm]	160
Spessore dello strato isolante al pavimento [mm] (Promasil 950 KS)	20
Spessore dello strato isolante laterale/posteriore [mm] (Promasil 950 KS)	130
Spessore dello strato isolante al soffitto [mm] (Promasil 950 KS)	13
Canne fumarie in ceramica - lunghezza max. [m]	3,5

POTENZA

Potenza termica nominale [kW] lt. Test EN 13229	6
Potenza termica minima [kW] / Potenza termica massima [kW]	3,5-9
Classe di efficienza energetica	A
Sezione trasversale aria di riciclo senza / con bobine di riscaldamento dell'acqua [cm ²]	700/1300

DOTAZIONE

Porte a soffietto	si
Doppia lastra	si

DATI PER LO SPAZZACAMINO

Portata massima dei fumi [g/s]	5,52
Temperatura dei fumi [°C]	292
Pressione minima di mandata alla potenza termica nominale [Pa]	12