

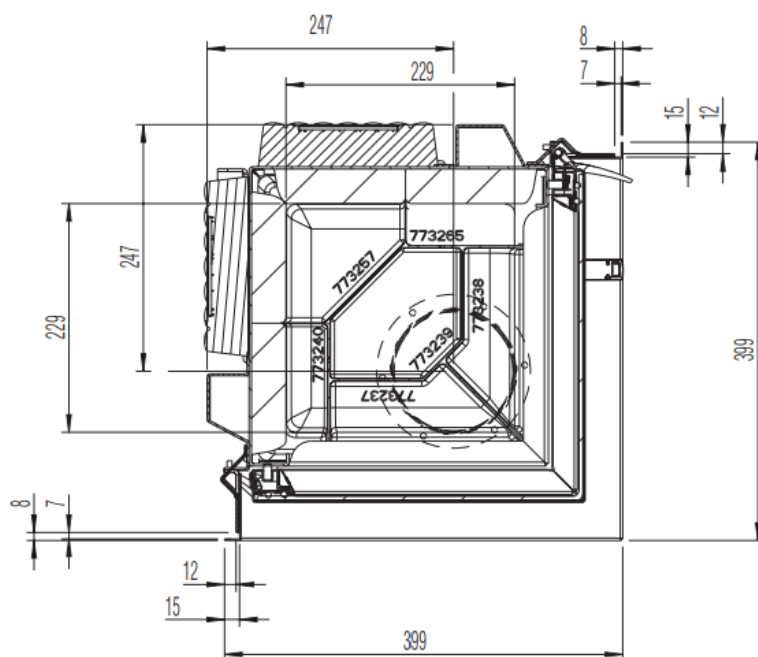
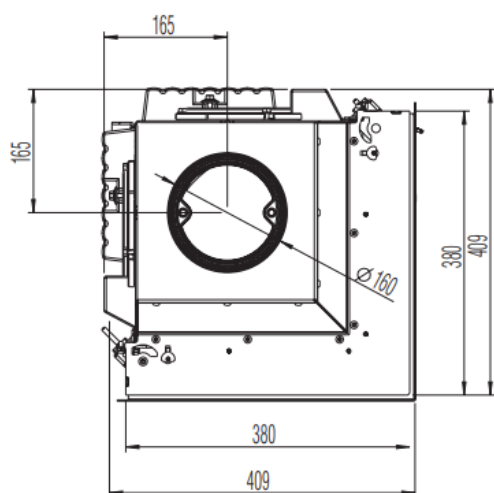
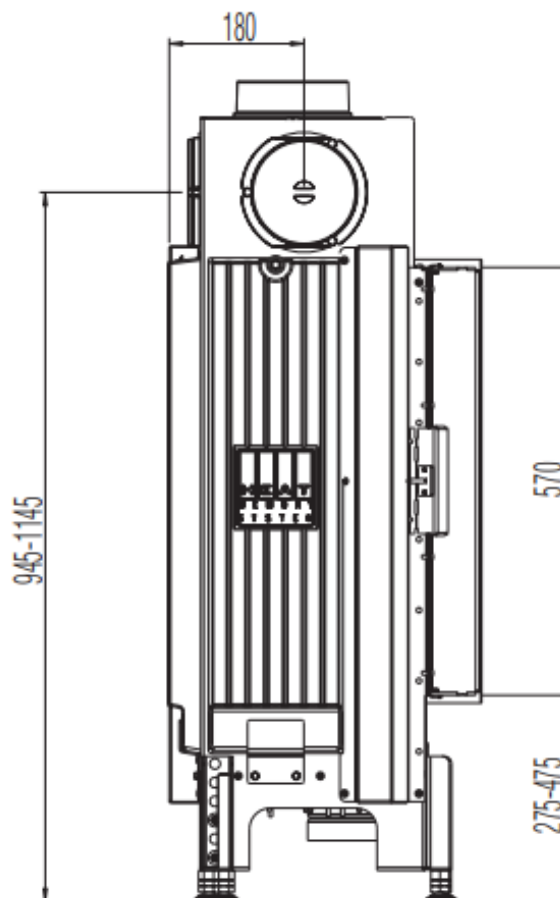
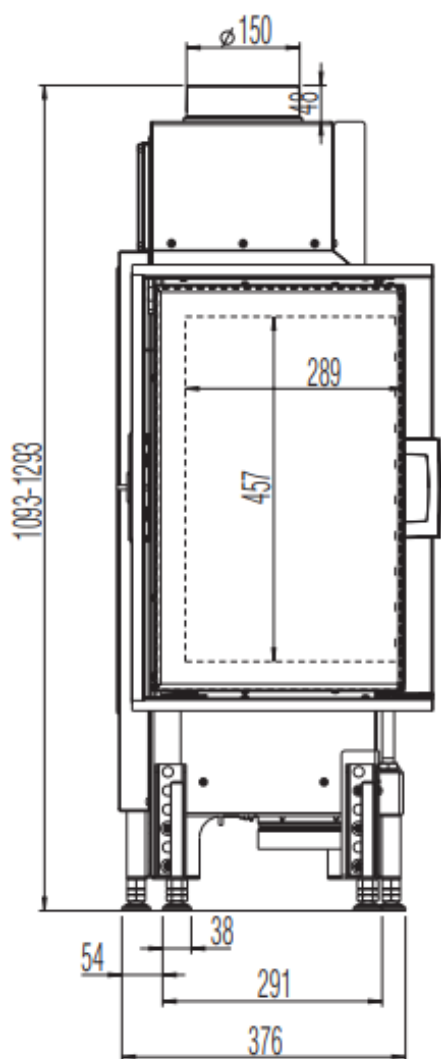
38X38X57-K-2.0



AUSTROFLAMM



[www.austroflamm.com](http://www.austroflamm.com)



o di serie

Z accessori

- non disponibile

**DIMENSIONI E PESI**

|   |           |
|---|-----------|
| Altezza [mm]  | 1093-1293 |
| Larghezza [mm]  | 409       |
| Profondità [mm]   | 409       |
| Peso [kg]   | 72        |
| Larghezza (dimens. di install. corpo) [mm]                                | 380       |
| Altezza telaio sportello [mm]   | 570       |
| Diametro uscita tubo scarico fumi [mm]                                    | 150       |
| Spessore dello strato isolante al pavimento [mm] (Promasil 950 KS)        | 0         |
| Spessore dello strato isolante laterale/posteriore [mm] (Promasil 950 KS) | 90        |
| Spessore dello strato isolante al soffitto [mm] (Promasil 950 KS)         | 90        |
| Canne fumarie in ceramica - lunghezza max. [m]                            | 3         |

**POTENZA**

|   |          |
|---|----------|
| Potenza termica nominale [kW] lt. Test EN 13229   | 5        |
| Potenza termica minima [kW] / Potenza termica massima [kW]  | 2,5-7    |
| Classe di efficienza energetica   | A+       |
| Sezione trasversale aria di riciclo senza / con bobine di riscaldamento dell'acqua [cm <sup>2</sup> ] | 700/1100 |

**DOTAZIONE**

|                   |    |
|-------------------|----|
| Porte a soffietto | si |
| Doppia lastra     | x  |

**DATI PER LO SPAZZACAMINO**

|  |     |
|--|-----|
| Portata massima dei fumi [g/s]                                 | 5   |
| Temperatura dei fumi [°C]                                      | 273 |
| Pressione minima di mandata alla potenza termica nominale [Pa] | 12  |