

Montageanleitung / Assembly instructions
Instructions de montage
Istruzioni di montaggio

HMS montieren

Installing the HMS
Installer l'HMS
Montaggio dell'HMS



AUSTROFLAMM

www.austroflamm.com

Originalbetriebsanleitung
07/03/2025

Version: 1.0

IMPRESSUM

Eigentümer und Herausgeber

AUSTROFLAMM GMBH
Austroflamm-Platz 1
A- 4631 Krenglbach
Tel: +43 (0) 7249 / 46 443
www.austroflamm.com
info@austroflamm.com

Redaktion: Olivera Stojanovic

Abbildungen: Konstruktion

Text: Technische Abteilung (Austroflamm)

Copyright

Alle Rechte vorbehalten. Der Inhalt dieser Anleitung darf nur mit Genehmigung des Herausgebers vervielfältigt oder verbreitet werden! Druck-, Rechtschreib- und Satzfehler vorbehalten.

Die Informationen in diesem Dokument können ohne vorherige Ankündigung geändert werden und stellen keine Verpflichtung seitens der Austroflamm GmbH dar. Für eventuelle Fehler in diesem Dokument übernimmt die Austroflamm GmbH keine Haftung.

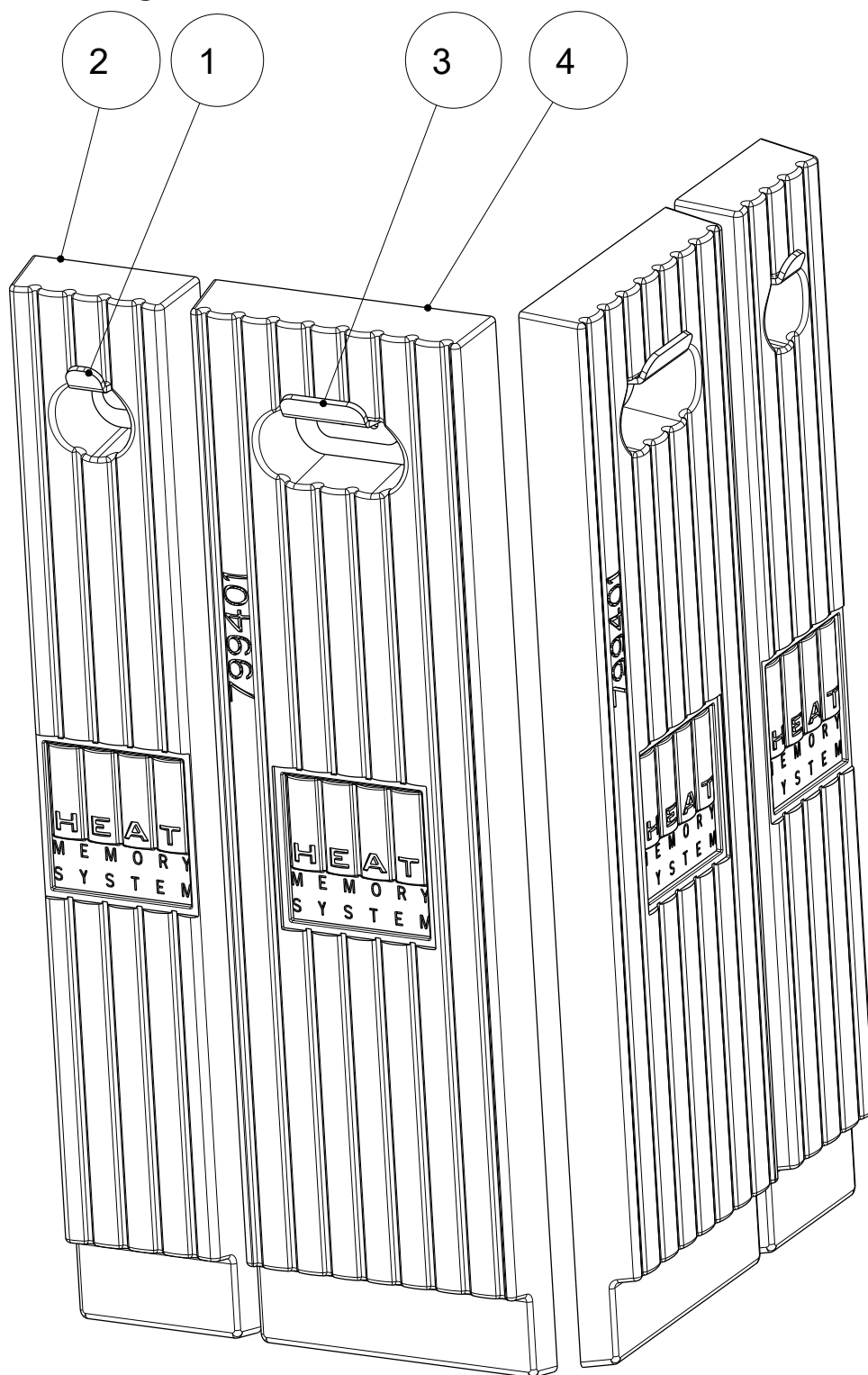
Inhaltsverzeichnis

Deutsch.....	4
English	7
Français.....	10
Italiano	13

Inhaltsverzeichnis

1	Allgemein.....	5
2	Heat Memory System (HMS) montieren	6
2.1	HMS 55x55x K	6

1 Allgemein



Pos.	Stück	Artikel	Artikel-Nr.
1	2	HMS-Halter schmal	771111-95
2	2	HMS-STEIN HINTEN KLEIN	799403
3	2	HMS-Halter breit	771108-95
4	2	HMS-STEIN HINTEN GROSS	799401

2 Heat Memory System (HMS) montieren

2.1 HMS 55x55x K

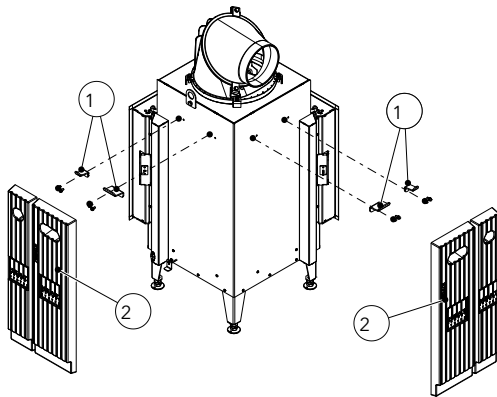


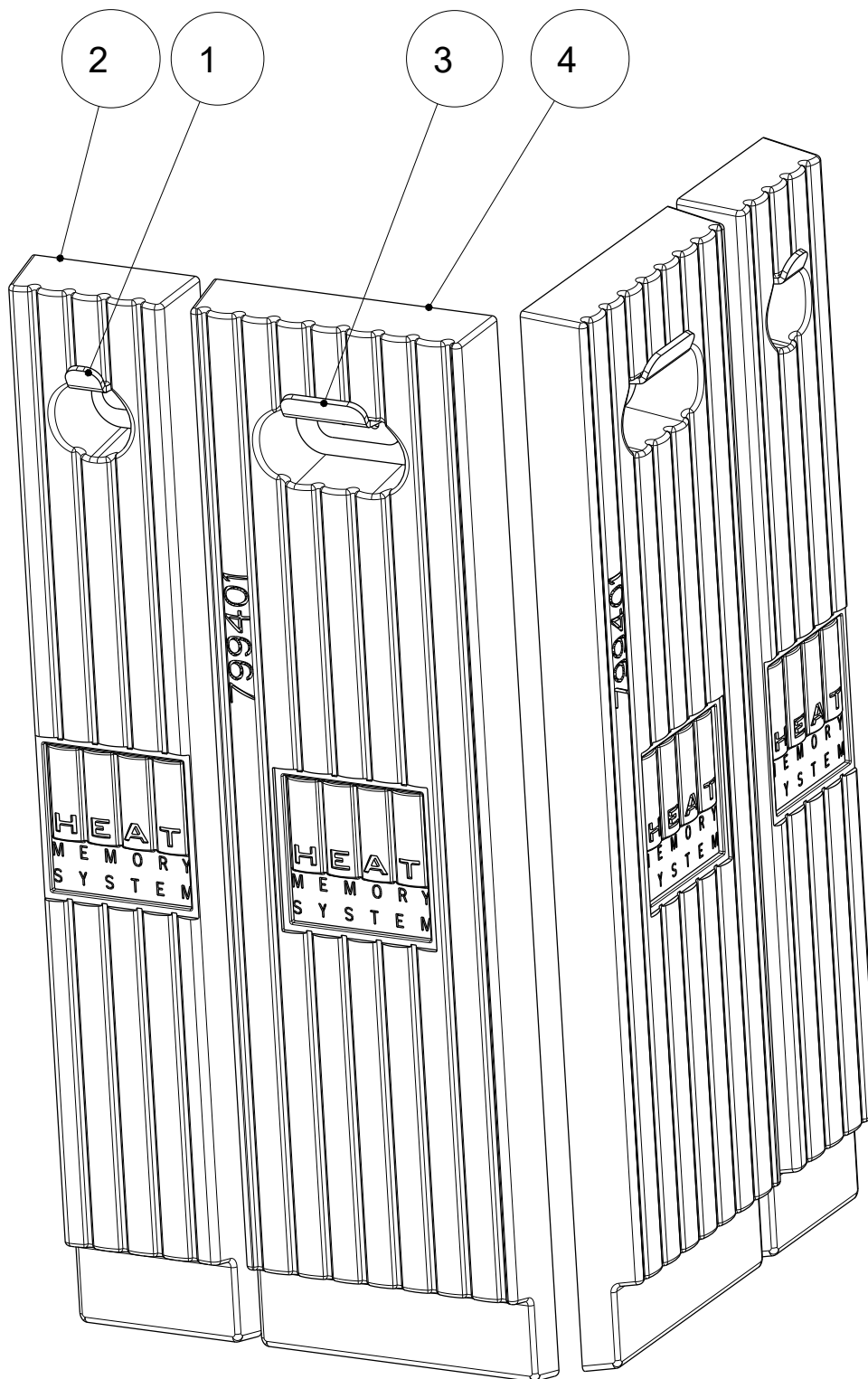
Abb. 1: HMS 55x55x K montieren

- 1) HMS-Halter (1) mit den Schrauben montieren.
- 2) HMS-Stein (2) auf die HMS-Halter (1) anbringen und einhängen.
- 3) Die oberen Schritte für die restlichen Seine wiederholen.

Contents

1	General	8
2	Installing the Heat Memory System (HMS)	9
2.1	HMS 55x55x K	9

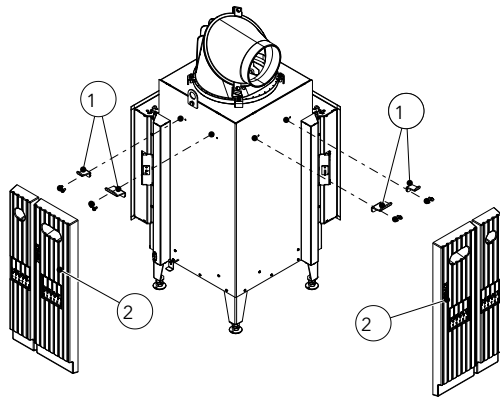
1 General



Item	Qty	Article	Article no.
1	2	HMS holder, narrow	771111-95
2	2	HMS BRICK, REAR, SMALL	799403
3	2	HMS holder, wide	771108-95
4	2	HMS BRICK, REAR, LARGE	799401

2 Installing the Heat Memory System (HMS)

2.1 HMS 55x55x K



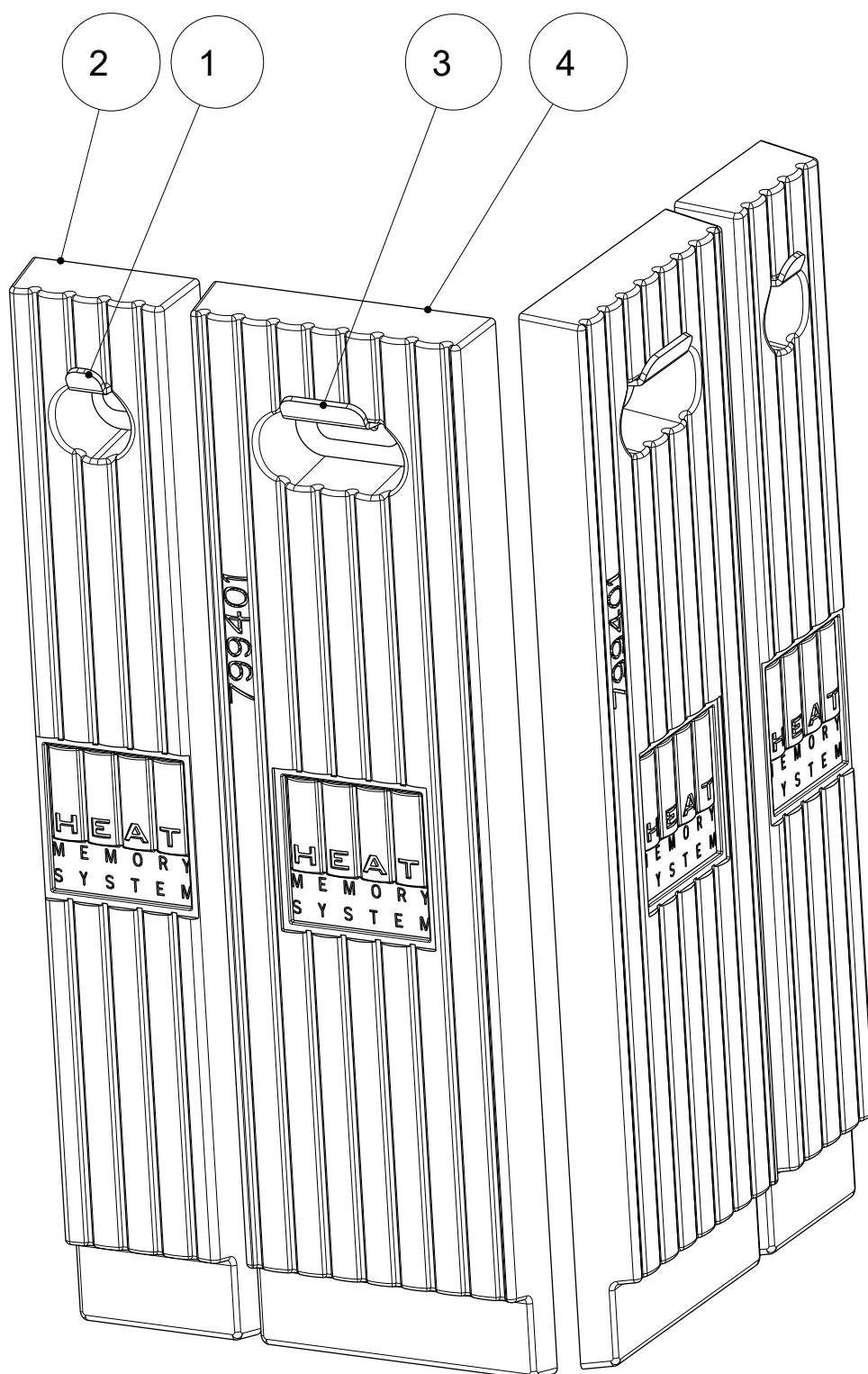
- 1) Mount HMS holder (1) with the screws.
- 2) Attach and hook HMS brick (2) to the HMS holder 1).
- 3) Repeat the above steps for the remaining bricks.

Fig. 1: Mounting 55x55x K HMS

Sommaire

1	Généralités	11
2	Installer le Heat Memory System (HMS)	12
2.1	HMS 55x55x K	12

1 Généralités



Pos.	Quantité	Article	Article n°
1	2	Fixation HMS étroite	771111-95
2	2	PIERRE HMS ARRIÈRE, PETITE	799403
3	2	Fixation HMS large	771108-95
4	2	PIERRE HMS ARRIÈRE, GRANDE	799401

2 Installer le Heat Memory System (HMS)

2.1 HMS 55x55x K

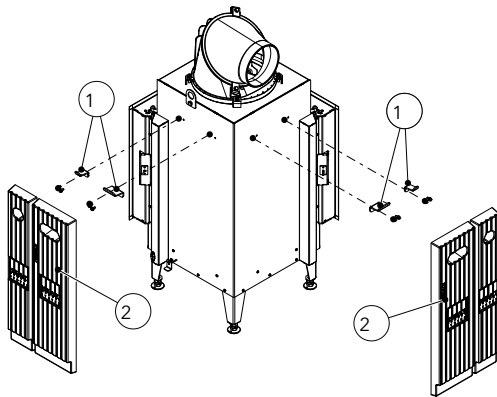


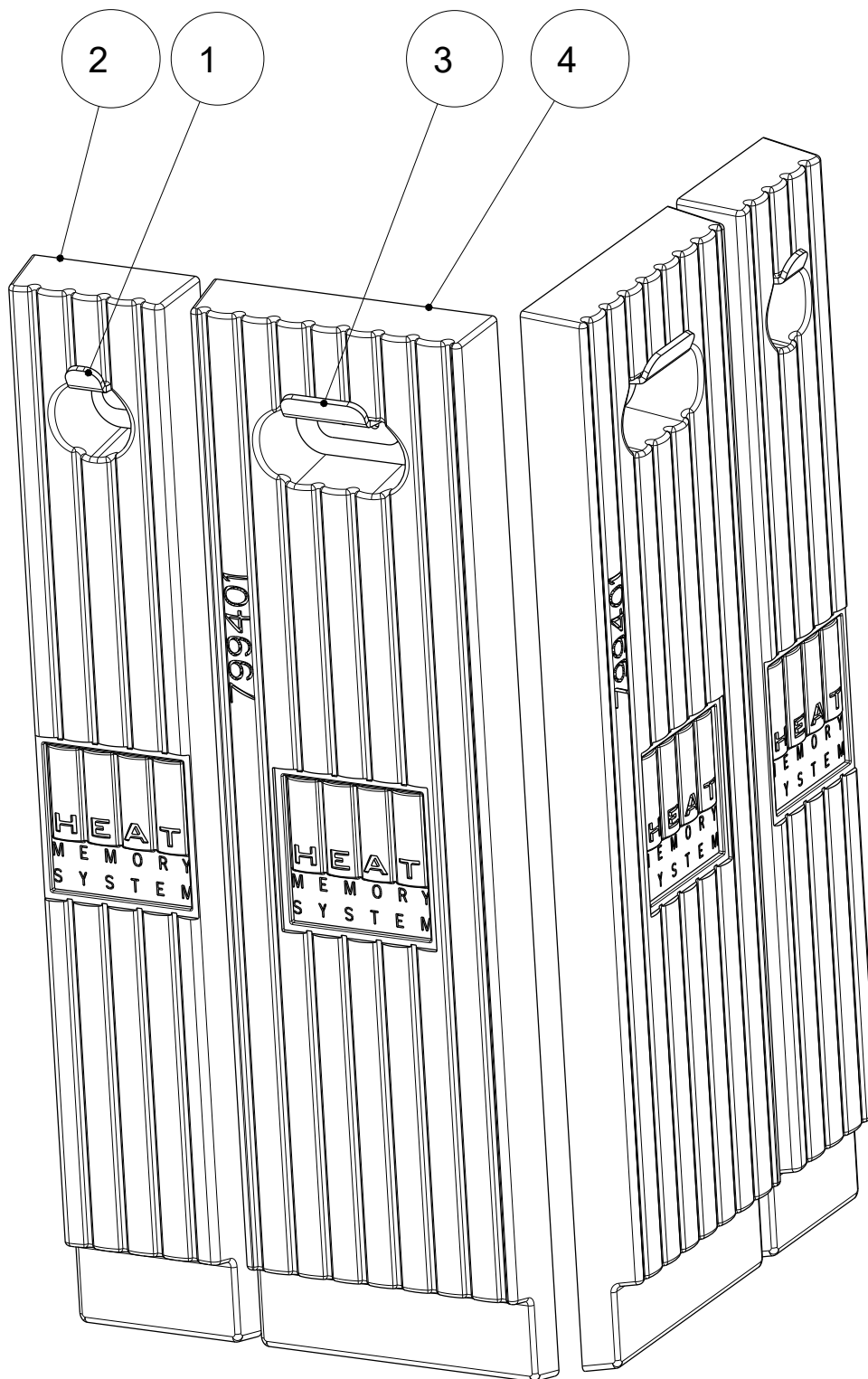
Fig. 1: Installer l'HMS 55x55x K

- 1) Installer les fixations HMS (1) avec les vis.
- 2) Poser la pierre HMS (2) sur les fixations HMS (1) et l'accrocher.
- 3) Répéter les étapes ci-dessus pour les pierres restantes.

Indice

1	Generalità	14
2	Montaggio dell'Heat Memory System (HMS)	15
2.1	HMS 55x55x K	15

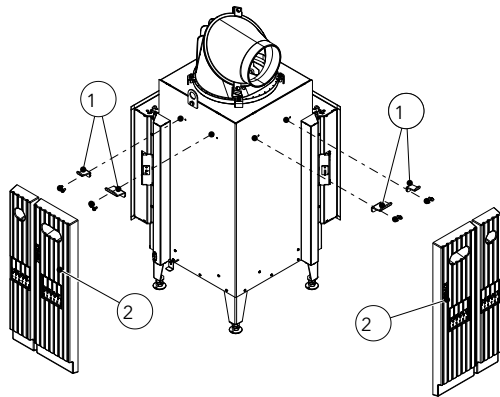
1 Generalità



Pos.	Pz.	Articolo	N. art.
1	2	Supporto HMS stretto	771111-95
2	2	PIETRA HMS POSTERIORE PICCOLA	799403
3	2	Supporto HMS largo	771108-95
4	2	PIETRA HMS POSTERIORE GRANDE	799401

2 Montaggio dell'Heat Memory System (HMS)

2.1 HMS 55x55x K



- 1) Montare il supporto dell'HMS (1) con le viti.
- 2) Collocare la pietra HMS (2) sul supporto dell'HMS (1) e agganciarlo.
- 3) Ripetere i passaggi precedenti per le pietre rimanenti.

Fig. 1: Montaggio dell'HMS 55x55x K

AUSTROFLAMM GMBH
Austroflamm-Platz 1
A- 4631 Krenglbach

Tel: +43 (0) 7249 / 46 443
www.austroflamm.com
info@austroflamm.com

361103 - 945252

