

Montageanleitung / Assembly instructions
Instructions de montage
Istruzioni di montaggio

HMS montieren

Installing the HMS

Installer l'HMS

Montaggio dell'HMS



AUSTROFLAMM

www.austroflamm.com

Originalbetriebsanleitung
07/03/2025

Version: 1.0

IMPRESSUM

Eigentümer und Herausgeber

AUSTROFLAMM GMBH
Austroflamm-Platz 1
A- 4631 Krenglbach
Tel: +43 (0) 7249 / 46 443
www.austroflamm.com
info@austroflamm.com

Redaktion: Olivera Stojanovic

Abbildungen: Konstruktion

Text: Technische Abteilung (Austroflamm)

Copyright

Alle Rechte vorbehalten. Der Inhalt dieser Anleitung darf nur mit Genehmigung des Herausgebers vervielfältigt oder verbreitet werden! Druck-, Rechtschreib- und Satzfehler vorbehalten.

Die Informationen in diesem Dokument können ohne vorherige Ankündigung geändert werden und stellen keine Verpflichtung seitens der Austroflamm GmbH dar. Für eventuelle Fehler in diesem Dokument übernimmt die Austroflamm GmbH keine Haftung.

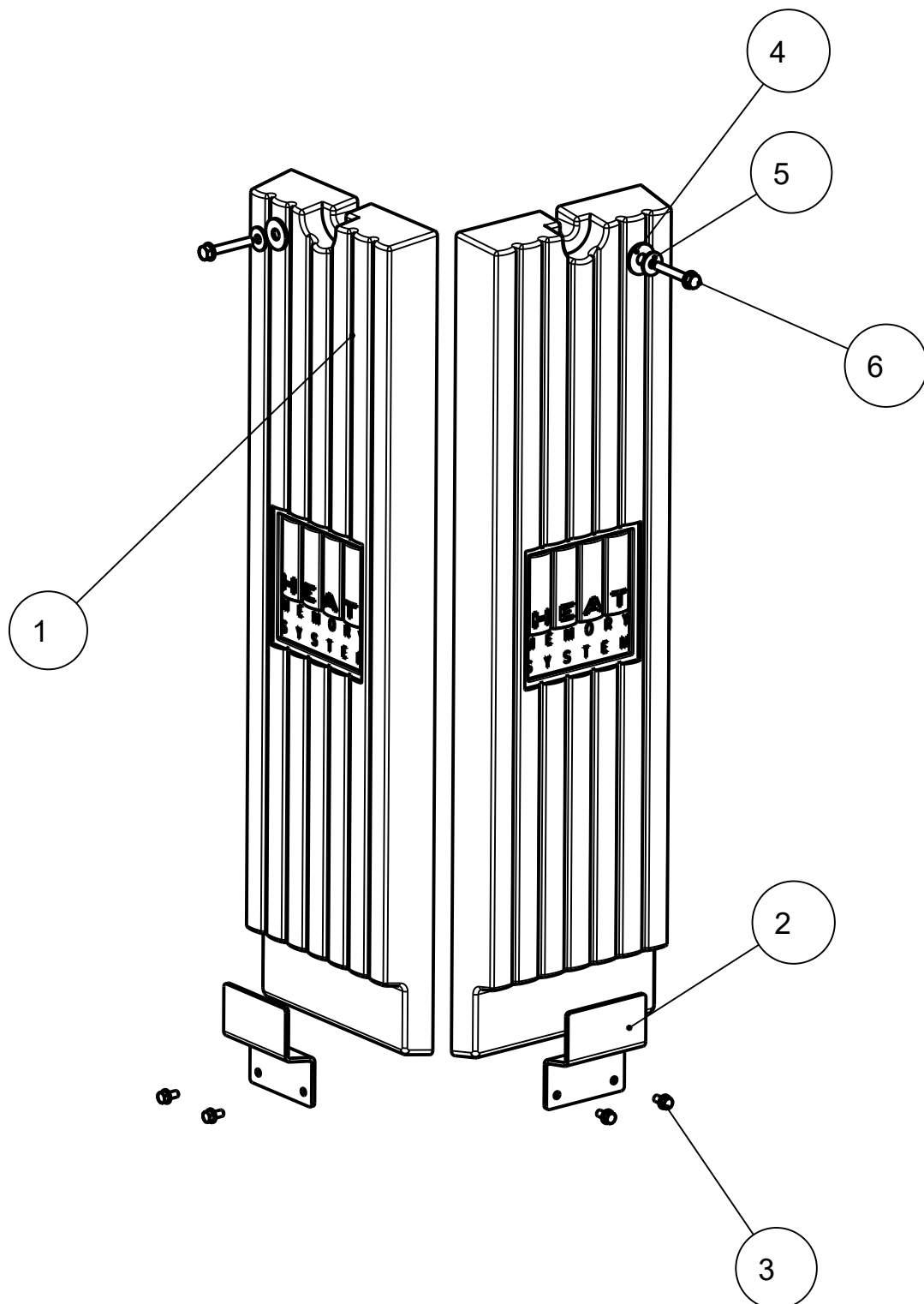
Inhaltsverzeichnis

Deutsch.....	4
English	7
Français.....	10
Italiano	13

Inhaltsverzeichnis

1	Allgemein.....	5
2	Heat Memory System (HMS) montieren	6
2.1	HMS 38x38x57 K.....	6

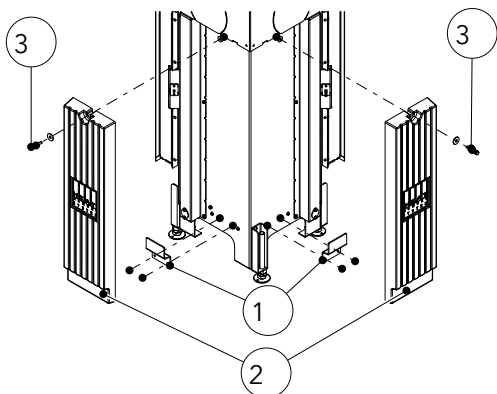
1 Allgemein



Pos.	Stück	Artikel	Artikel-Nr.
2	2	HMS-Halterung	773269
3	4	Taptite SKS M5x10	718104-92
4	2	K-Scheibe f. M8	718324-92
5	2	K-Scheibe f. M6	718131-92
6	2	Taptite SKS M6x40	718108-92
2	2	HMS-Halterung	773269

2 Heat Memory System (HMS) montieren

2.1 HMS 38x38x57 K



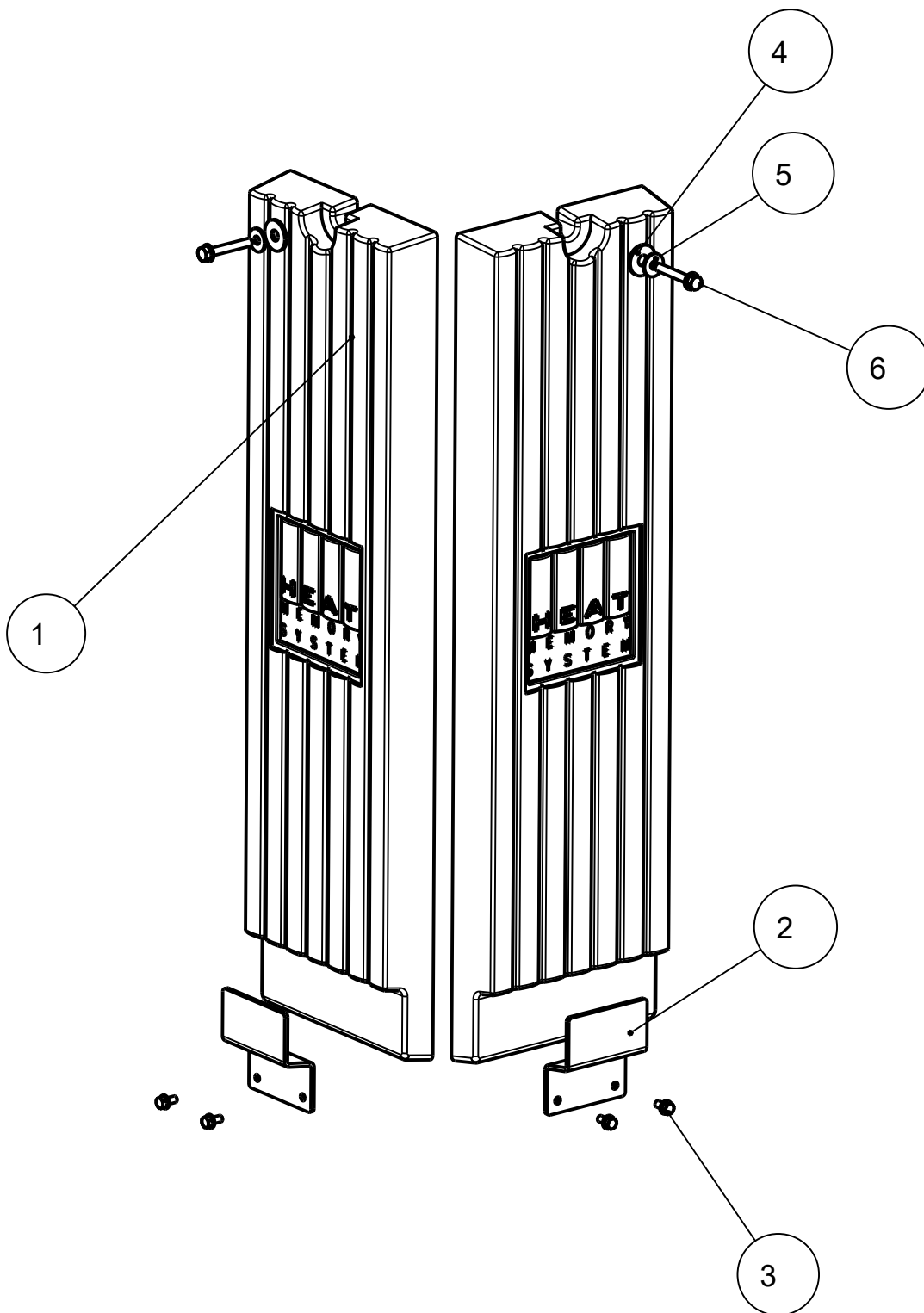
- 1) HMS-Halter (1) mit den Schrauben montieren.
- 2) HMS-Stein (2) auf die HMS-Halterung (1) anbringen.
- 3) Mit Taptike (3) und den Scheiben (M8+M6) HMS-Stein befestigen.
- 4) Die oberen Schritte für den anderen HMS-Stein wiederholen.

Abb. 1: HMS 38x38x57 K montieren

Contents

1	General	8
2	Installing the Heat Memory System (HMS)	9
2.1	HMS 38x38x57 K.....	9

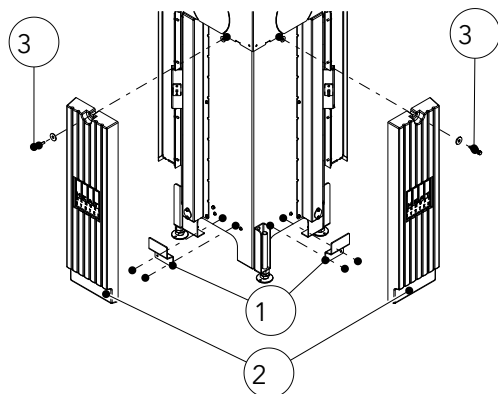
1 General



Item	Qty	Article	Article no.
2	2	HMS fixture	773269
3	4	Taptite SKS M5x10	718104-92
4	2	Large diameter washer for M8	718324-92
5	2	Large diameter washer for M6	718131-92
6	2	Taptite SKS M6x40	718108-92
2	2	HMS fixture	773269

2 Installing the Heat Memory System (HMS)

2.1 HMS 38x38x57 K



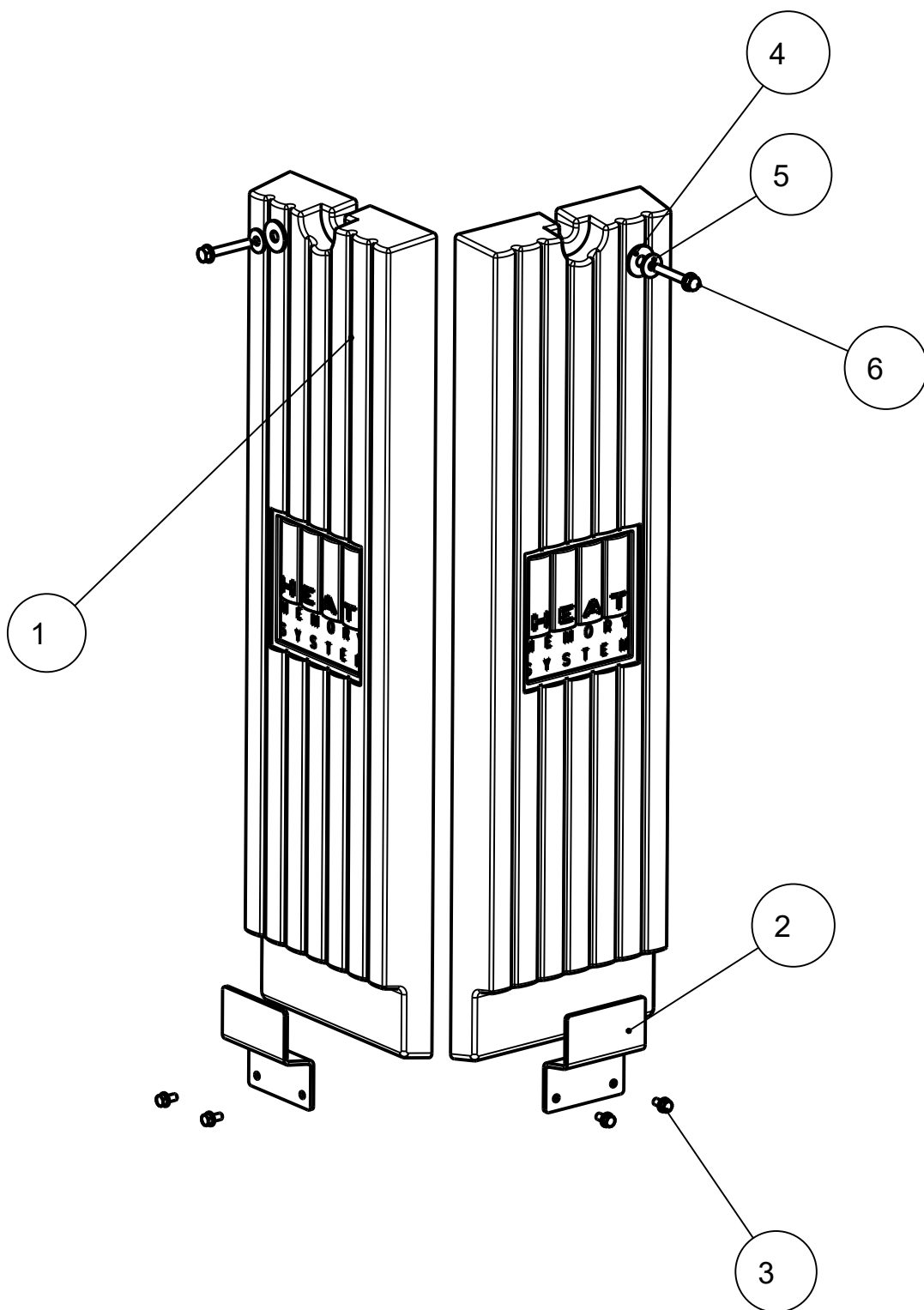
- 1) Mount HMS holder (1) with the screws.
- 2) Attach HMS brick (2) to the HMS mounting (1).
- 3) Fasten HMS brick with Taptite (3) and the washers (M8+M6).
- 4) Repeat the above steps for the other HMS brick.

Fig. 1: Mounting 38x38x57 K HMS

Sommaire

1	Généralités	11
2	Installer le Heat Memory System (HMS)	12
2.1	HMS 38x38x57 K.....	12

1 Généralités



Pos.	Quantité	Article	Article n°
2	2	Fixation HMS	773269
3	4	Vis à tête fraisée Taptite M5x10	718104-92
4	2	Rondelle p. M8	718324-92
5	2	Rondelle p. M6	718131-92
6	2	Vis à tête fraisée Taptite M6x40	718108-92
2	2	Fixation HMS	773269

2 Installer le Heat Memory System (HMS)

2.1 HMS 38x38x57 K

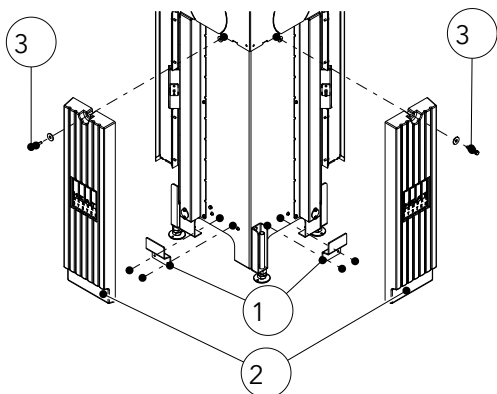


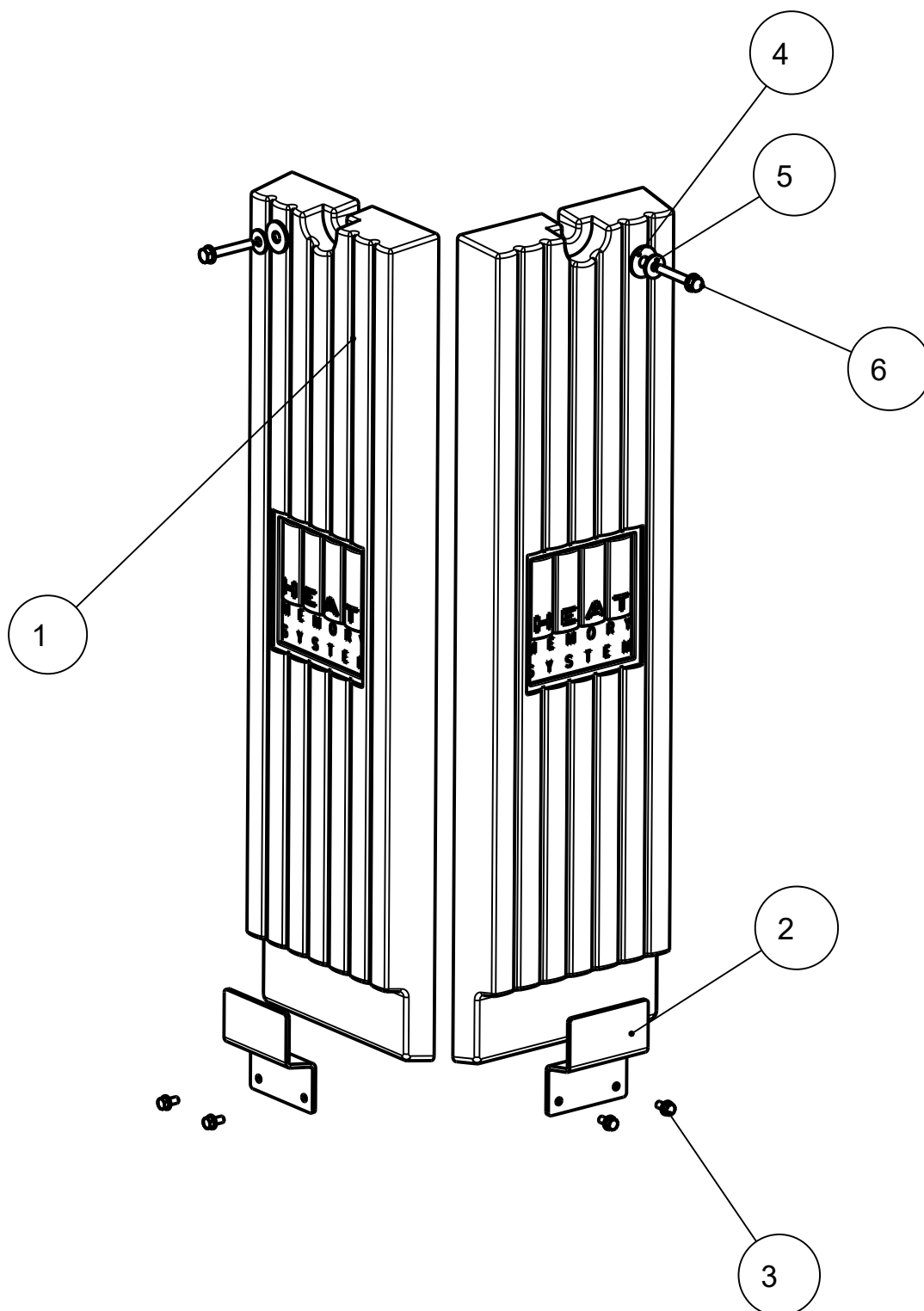
Fig. 1: Installer l'HMS 38x38x57 K

- 1) Installer les fixations HMS (1) avec les vis.
- 2) Poser la pierre HMS (2) sur la fixation HMS (1).
- 3) Fixer la pierre HMS avec les Taptite (3) et les rondelles (M8+M6).
- 4) Répéter les étapes ci-dessus pour l'autre pierre HMS.

Indice

1	Generalità	14
2	Montaggio dell'Heat Memory System (HMS)	15
2.1	HMS 38x38x57 K.....	15

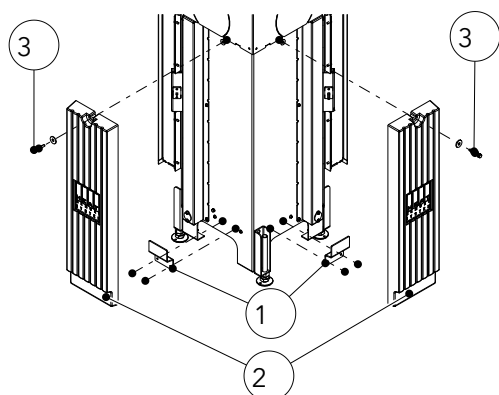
1 Generalità



Pos.	Pz.	Articolo	N. art.
2	2	Supporto HMS	773269
3	4	Taptite SKS M5x10	718104-92
4	2	Rond. maggior. p. M8	718324-92
5	2	Rond. maggior. p. M6	718131-92
6	2	Taptite SKS M6x40	718108-92
2	2	Supporto HMS	773269

2 Montaggio dell'Heat Memory System (HMS)

2.1 HMS 38x38x57 K



- 1) Montare il supporto dell'HMS (1) con le viti.
- 2) Collocare la pietra HMS (2) sul supporto dell'HMS (1).
- 3) Fissare la pietra HMS con la taptite (3) e le rondelle (M8+M6).
- 4) Ripetere i passi precedenti per tutte le altre pietre HMS1.

Fig. 1: Montaggio dell'HMS 38x38x57 K

AUSTROFLAMM GMBH
Austroflamm-Platz 1
A- 4631 Krenglbach

Tel: +43 (0) 7249 / 46 443
www.austroflamm.com
info@austroflamm.com

361092-945250

