

Montageanleitung / Assembly instructions  
Instructions de montage  
Istruzioni di montaggio

## **KV Mantel montieren**

Mounting the CV cladding

Installer le kit de convection (KVM)

Installazione del cappotto KV



**AUSTROFLAMM**

[www.austroflamm.com](http://www.austroflamm.com)

Originalbetriebsanleitung  
25/02/2025

Version: 1.0

#### IMPRESSUM

Eigentümer und Herausgeber

AUSTROFLAMM GMBH  
Austroflamm-Platz 1  
A- 4631 Krenglbach  
Tel: +43 (0) 7249 / 46 443  
[www.austroflamm.com](http://www.austroflamm.com)  
[info@austroflamm.com](mailto:info@austroflamm.com)

Redaktion: Olivera Stojanovic

Abbildungen: Konstruktion

Text: Technische Abteilung (Austroflamm)

#### Copyright

Alle Rechte vorbehalten. Der Inhalt dieser Anleitung darf nur mit Genehmigung des Herausgebers vervielfältigt oder verbreitet werden! Druck-, Rechtschreib- und Satzfehler vorbehalten.

Die Informationen in diesem Dokument können ohne vorherige Ankündigung geändert werden und stellen keine Verpflichtung seitens der Austroflamm GmbH dar. Für eventuelle Fehler in diesem Dokument übernimmt die Austroflamm GmbH keine Haftung.

## Inhaltsverzeichnis

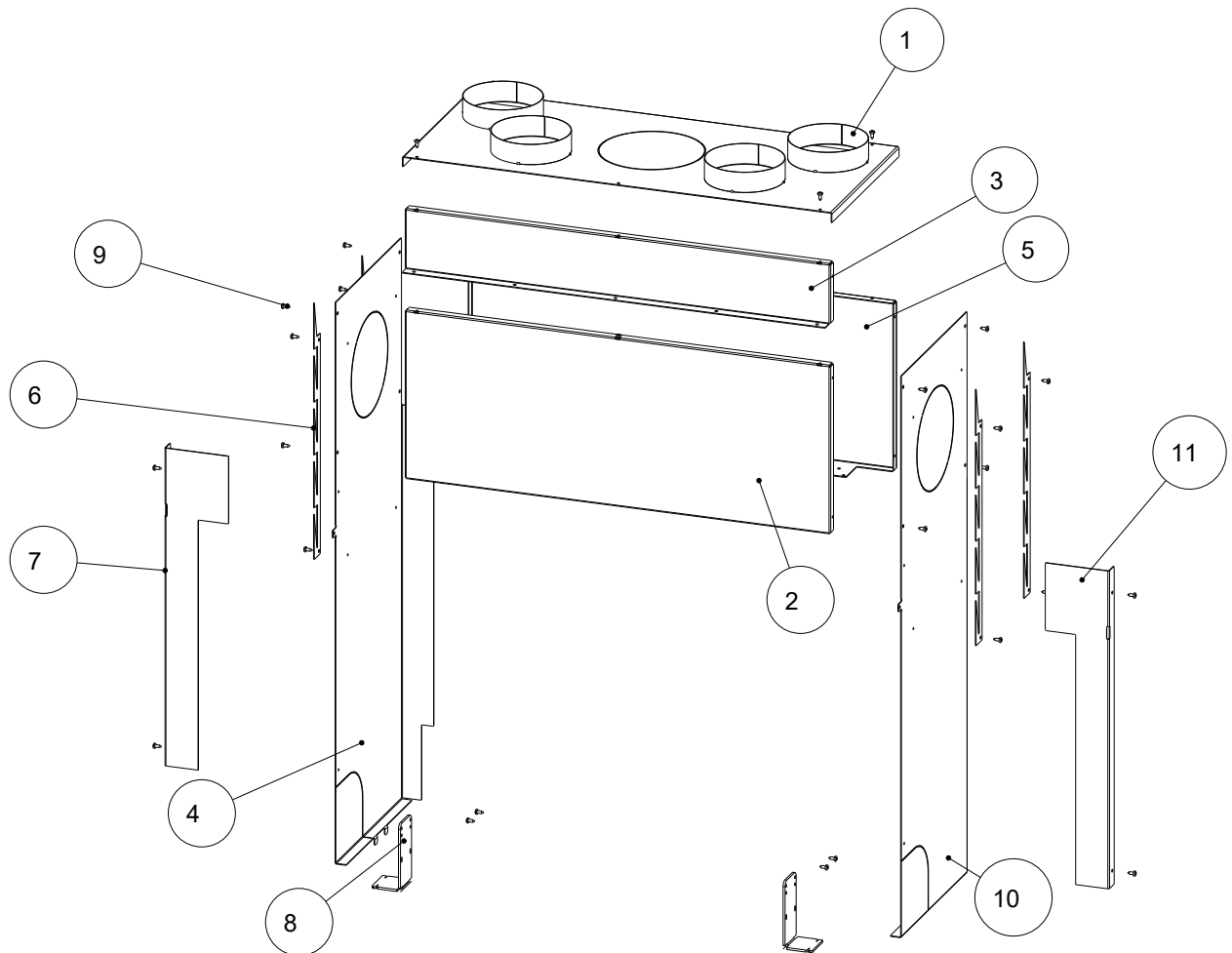
Deutsch.....	4
English .....	11
Français.....	18
Italiano .....	25

## Inhaltsverzeichnis

1	Allgemeines.....	5
2	Konvektionsmantel montieren (75x39 KII) .....	6
3	Konvektionsmantel montieren (75x39 SII).....	9

# 1 Allgemeines

## KV Mantel 361081

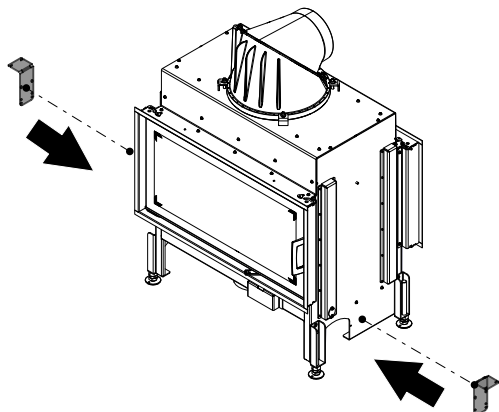


Pos.	Stück	Artikel	Artikel-Nr.
1	1	KV-Abdeckung geschweißt	721446
2	1	KV-Front vorne	721442-95
3	1	KV-Front Schieb	721443-95
4	1	KV-Seitenwand links	721444-95
5	1	KV-Rückwand	721449-95
6	4	Isolierträger	769514-95
7	1	KV-Leiste links	721448-95
8	2	KV-Mantelstütze	771147-95
9	29	Linsen-Blechsrauben mit KS 4,8x13	718247-91
10	1	KV-Seitenwand rechts	721445-95
11	1	KV-Leiste rechts	721450-95

## 2 Konvektionsmantel montieren (75x39 KII)

### HINWEIS

Bitte beachten Sie bei Verwendung eines KV-Mantels die nationalen Vorschriften bezüglich Einzelraumfeuerstätten und Messpflicht bei Ganzhaus-Heizung.



- 1) Halterung links und rechts am Kamineinsatz montieren.

Abb. 1: Halterung links und rechts montieren

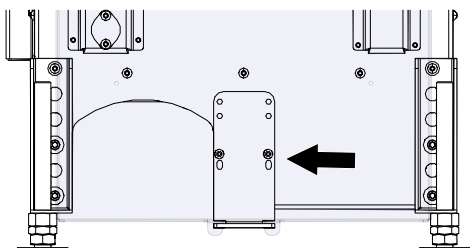


Abb. 2: KVM 75x39 KII

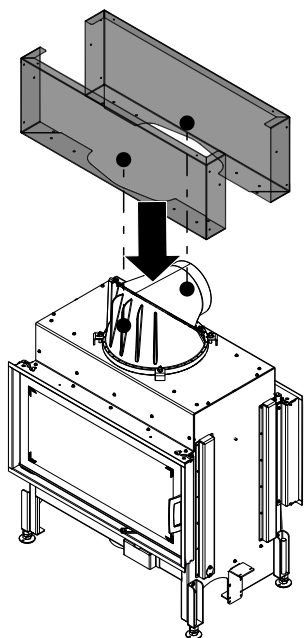


Abb. 3: KV-Wand oben (vorne + hinten) montieren

- 2) KV-Wand oben (vorne + hinten) montieren.

- 3) KV-Wand links und rechts an die Halterung anbringen und einrasten.

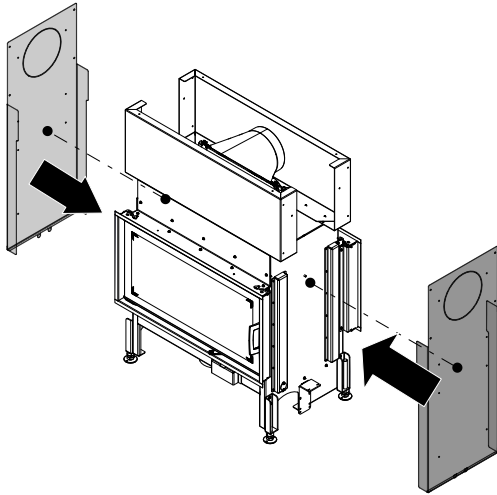


Abb. 4: KV-Wand links und rechts anbringen

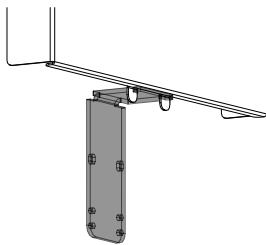


Abb. 5: KV-Wand links und rechts einrasten

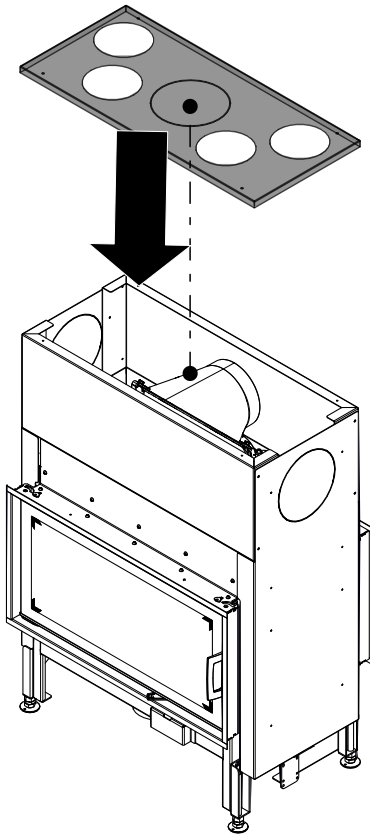


Abb. 6: KV-Deckel montieren

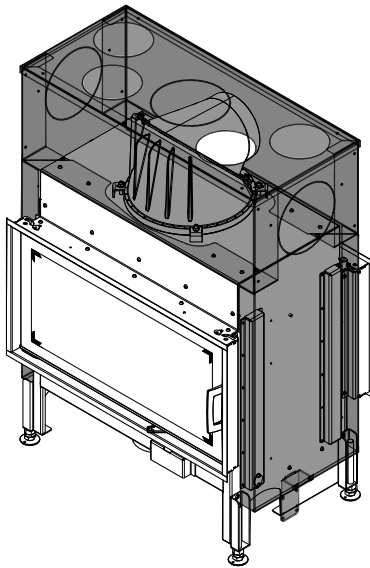


Abb. 7: KVM montiert

4) KV-Deckeln montieren.

- ⇒ Falls notwendig, den perforierten Ausschnitt am Deckel mit einer Säge entfernen.



### 3 Konvektionsmantel montieren (75x39 SII)

#### HINWEIS

Bitte beachten Sie bei Verwendung eines KV-Mantels die nationalen Vorschriften bezüglich Einzelraumfeuerstätten und Messpflicht bei Ganzhaus-Heizung.

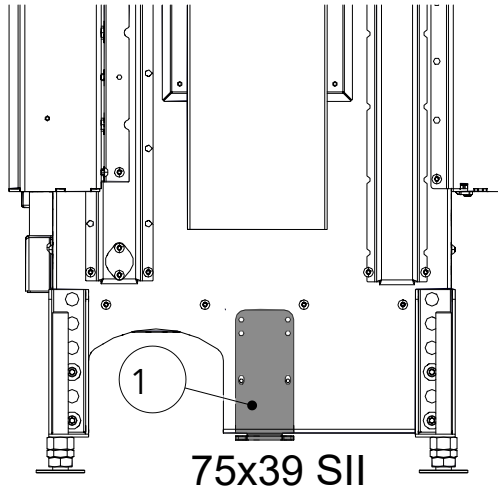


Abb. 8: Halterung montieren

- 1) Am unteren Bereich des Kamineinsatzes auf der Seite die Halterung (1) links und rechts montieren.

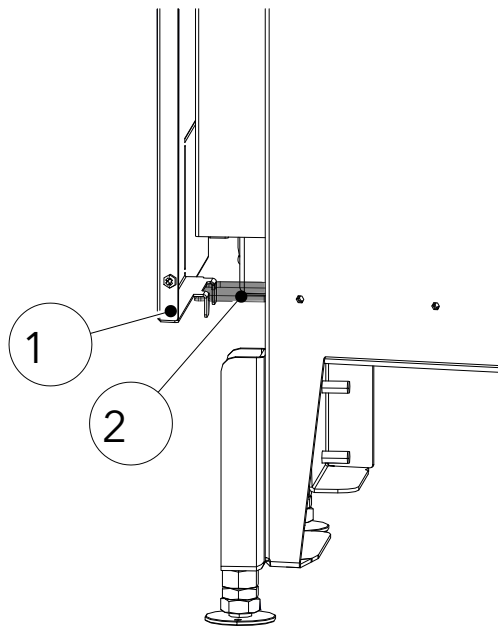


Abb. 9: Seitenwand anbringen

- 2) Seitenwand (1) rechts an die Halterung (2) anbringen und mit den Schrauben befestigen.
- 3) Wiederholen Sie diesen Schritt für die Seitenwand auf der linken Seite.
- 4) Bei Modellen ohne diese Halterung (2) die Seitenteile am Kamineinsatz mit den Schrauben befestigen.

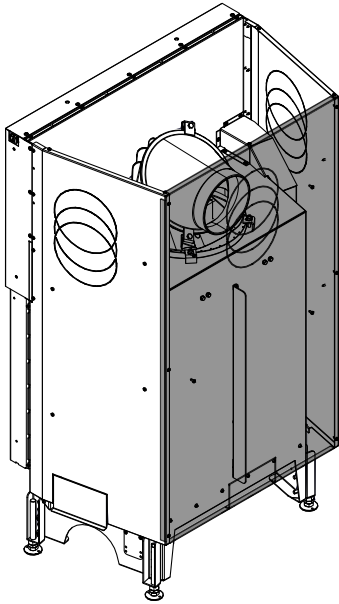


Abb. 10: Hintere Wand montieren

- 5) Hintere Wand am Kamineinsatz anbringen und mit den Schrauben befestigen.

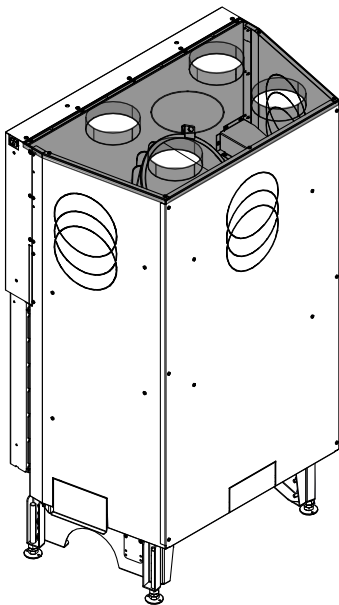


Abb. 11: Deckel anbringen

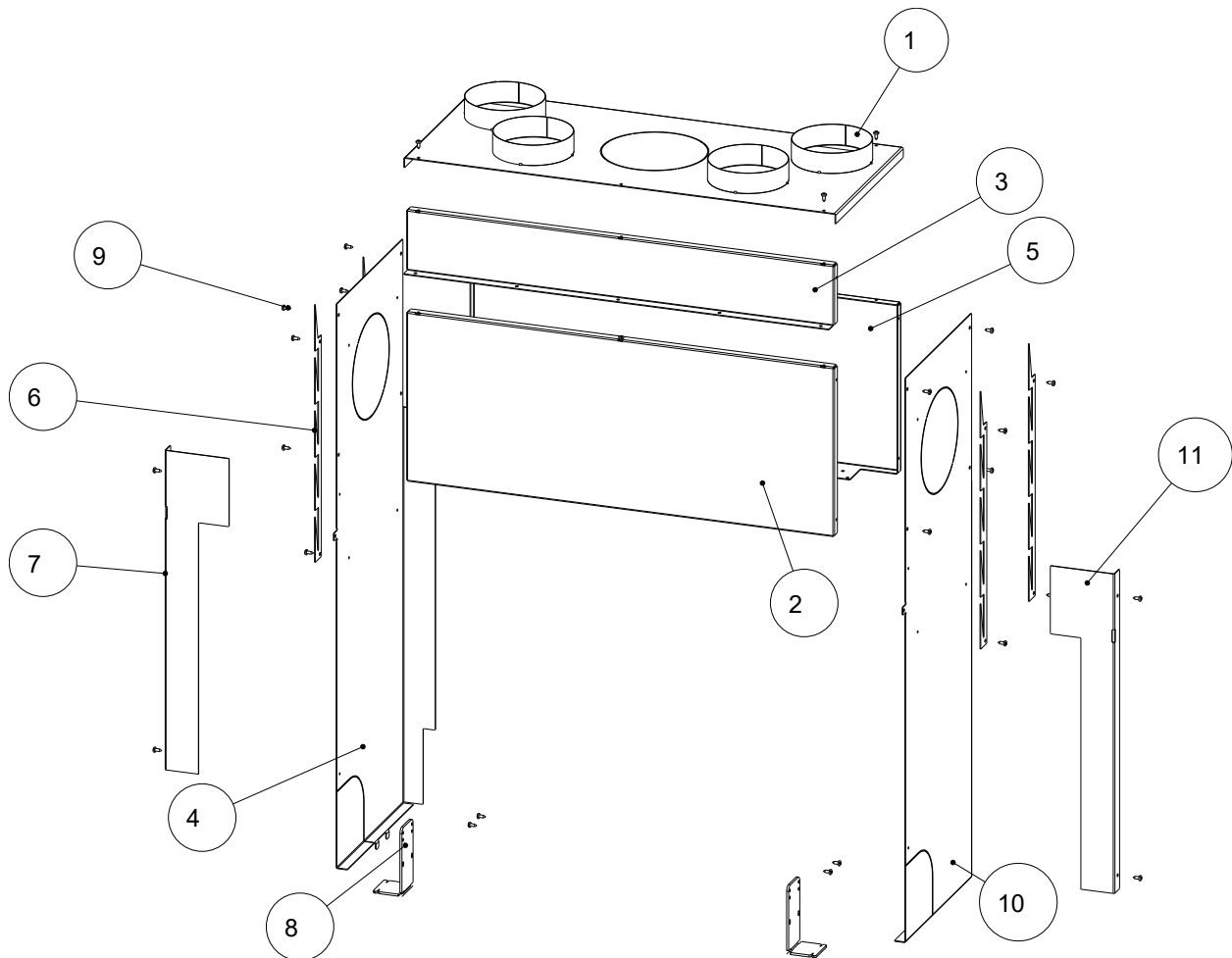
- 6) Deckel anbringen und mit den Schrauben befestigen.

## Contents

1	General.....	12
2	Mounting the convection cladding (75x39 KII).....	13
3	Mounting the convection cladding (75x39 SII).....	16

# 1 General

## CV cladding 361081



Item	Qty	Article	Article no.
1	1	CV cover, welded	721446
2	1	CV front, front	721442-95
3	1	CV front, sliding	721443-95
4	1	CV side panel, left	721444-95
5	1	CV rear panel	721449-95
6	4	Insulated support	769514-95
7	1	CV strip, left	721448-95
8	2	CV cladding support	771147-95
9	29	Fillister head self-tapping screws with KS 4.8x13	718247-91
10	1	CV side panel, right	721445-95
11	1	CV strip, right	721450-95

## 2 Mounting the convection cladding (75x39 KII)

### NOTICE

When using CV cladding, please observe the national regulations in respect of individual room fireplaces and the measurement requirement in the case of whole-home heating.

- 1) Install mounting left and right on the fireplace insert.

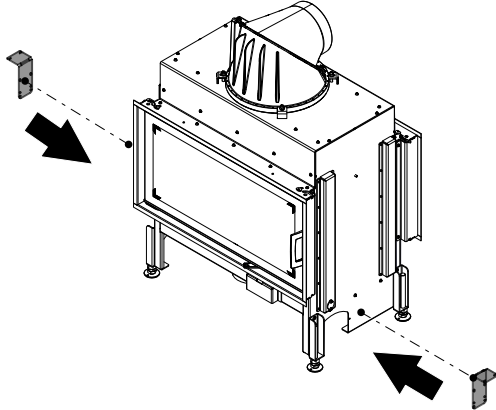


Fig. 1: Install mounting left and right

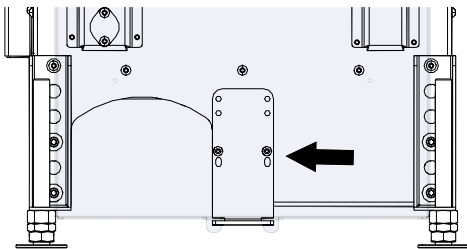


Fig. 2: CVC 75x39 KII

- 2) Mount CV wall at the top (front + rear).

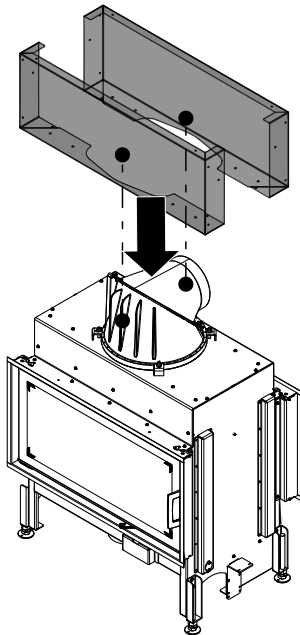


Fig. 3: Mounting CV wall at the top (front + rear)

- 3) Attach and engage the CV wall left and right to the mounting.

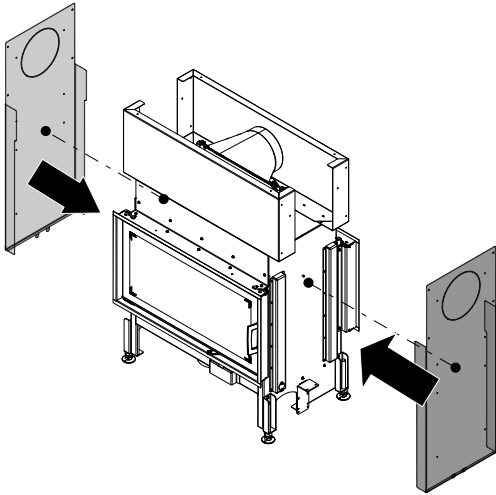


Fig. 4: Attaching CV wall left and right

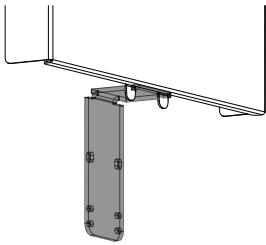


Fig. 5: Engaging CV wall left and right

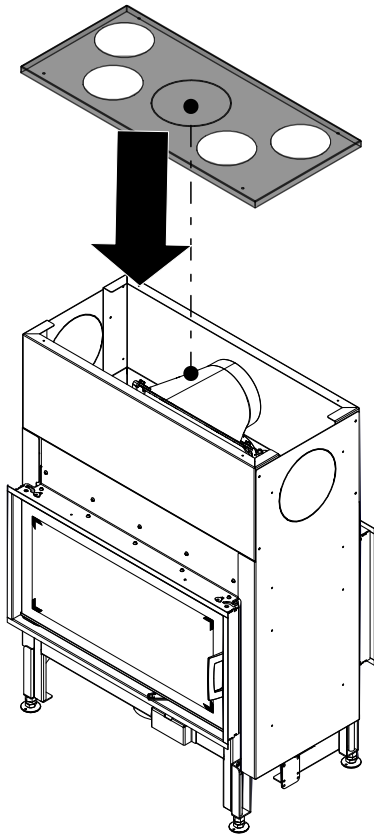


Fig. 6: Mounting the CV cover

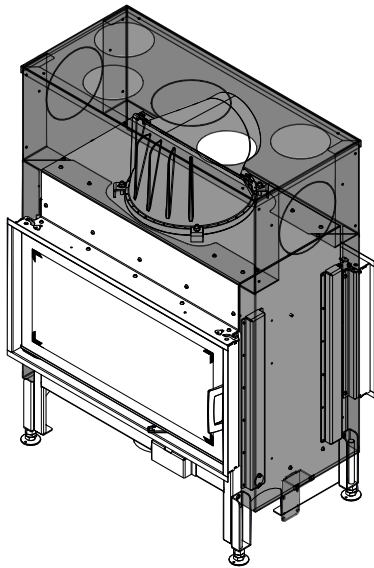


Fig. 7: CVC installed

4) Mount the CV covers.

- ⇒ If necessary, use a saw to remove the perforated cut-out on the cover.

### 3 Mounting the convection cladding (75x39 SII)

#### NOTICE

When using CV cladding, please observe the national regulations in respect of individual room fireplaces and the measurement requirement in the case of whole-home heating.

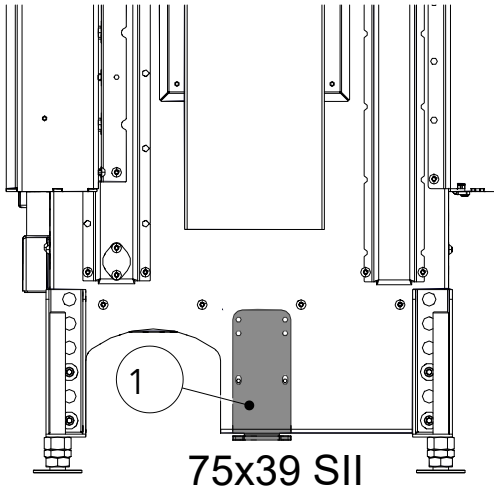


Fig. 8: Installing the mounting

- 1) Install the mounting (1) on the left- and right-hand side in the bottom of the fireplace insert on the side.

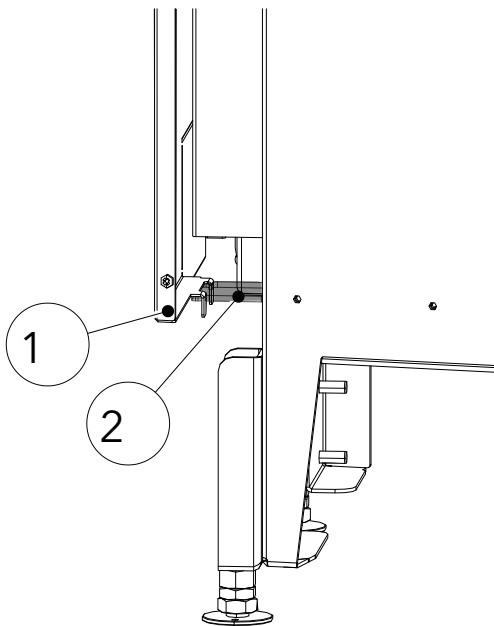


Fig. 9: Attaching the side panel

- 2) Attach right-hand side panel (1) to the mounting (2) and fasten with the screws.
- 3) Repeat this step for the side panel on the left-hand side.
- 4) For models without this mounting (2), fasten the side parts to the fireplace insert with the screws.



- 5) Attach rear panel to the fireplace insert and fasten with screws.

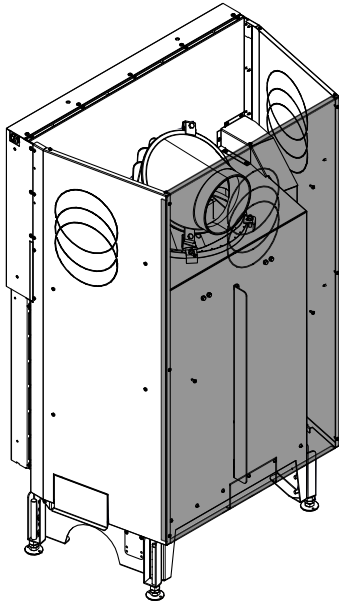


Fig. 10: Mounting the rear panel

- 6) Attach cover and fasten with the screws.

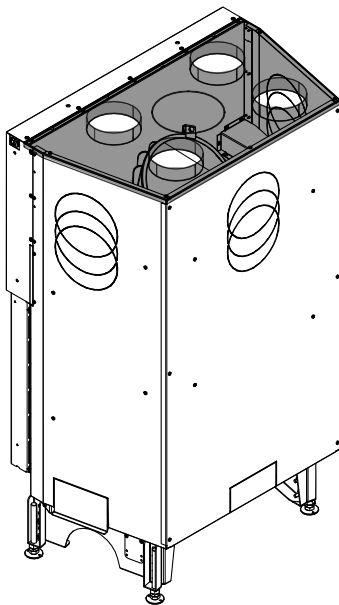


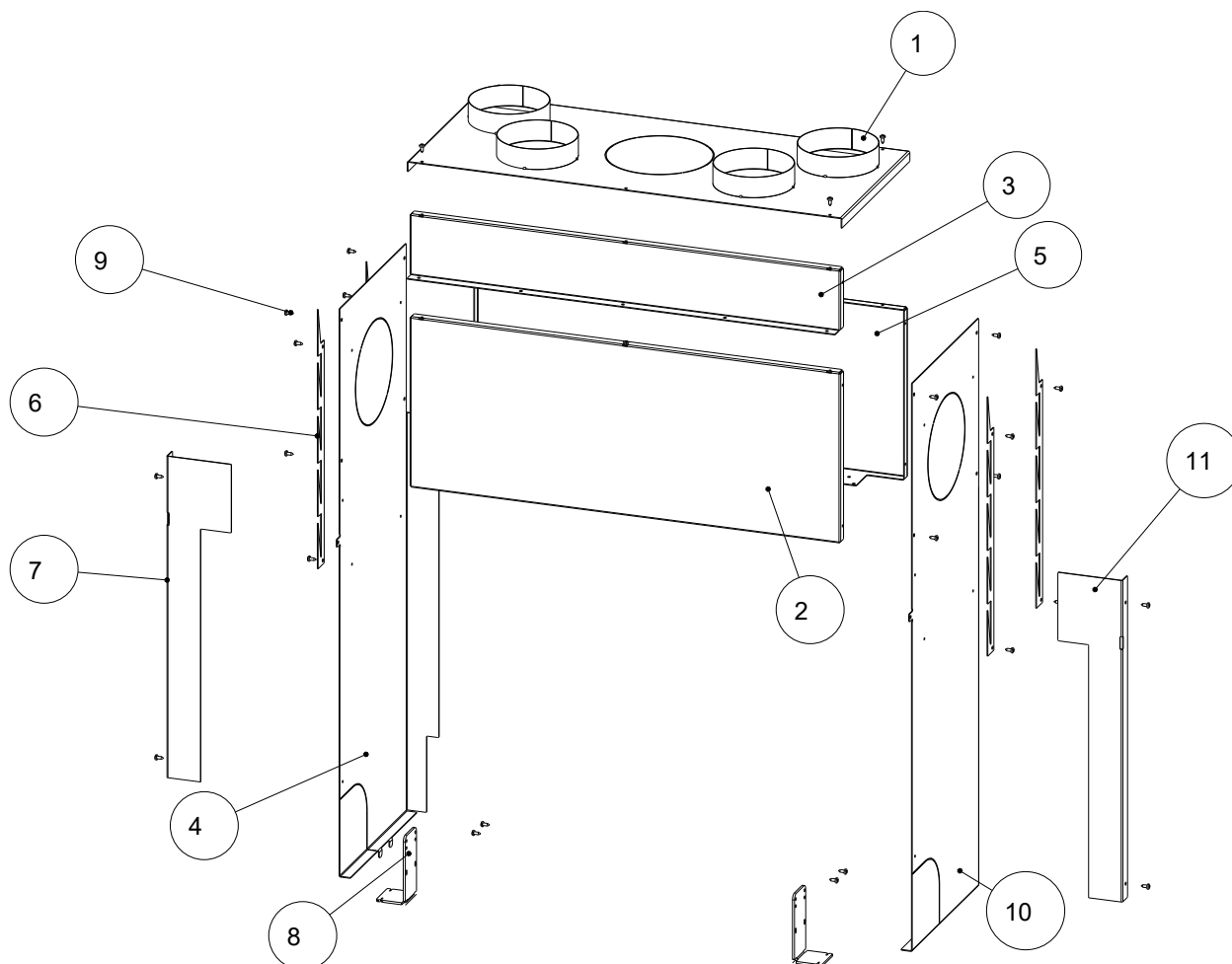
Fig. 11: Attaching the cover

## Sommaire

1	Généralités .....	19
2	Installer le kit de convection (75x39 KII) .....	20
3	Installer le kit de convection (75x39 SII).....	23

# 1 Généralités

## Kit de convection KVM 361081



Pos.	Quantité	Article	Article n°
1	1	Recouvrement KVM soudé	721446
2	1	Façade KVM avant	721442-95
3	1	Façade KVM relevable	721443-95
4	1	Paroi latérale KVM gauche	721444-95
5	1	Paroi arrière KVM	721449-95
6	4	Support isolant	769514-95
7	1	Latte KVM gauche	721448-95
8	2	Appui pour KVM	771147-95
9	29	Vis à tôle à tête bombée cruciformes 4.8x13	718247-91
10	1	Paroi latérale KVM droite	721445-95
11	1	Latte KVM droite	721450-95

## 2 Installer le kit de convection (75x39 KII)

### INDICATION

En cas d'utilisation d'un kit de convection, respecter les prescriptions nationales concernant les foyers pour pièce individuelle et le devoir de mesure pour un chauffage pour toute la maison.

- 1) Installer les fixations gauche et droite sur le foyer.

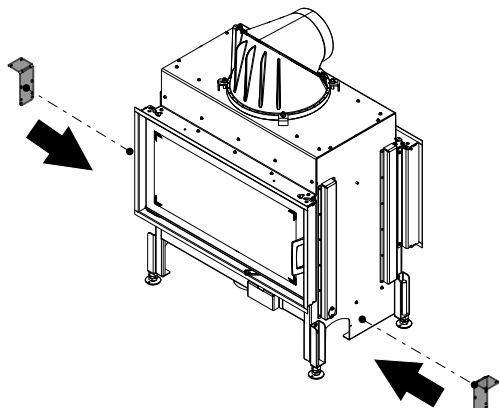


Fig. 1: Installer les fixations gauche et droite

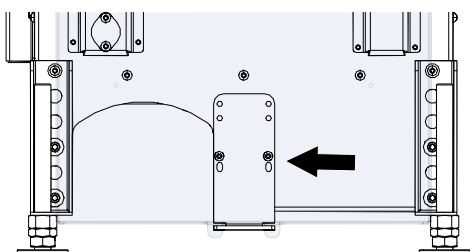


Fig. 2: KVM 75x39 KII

- 2) Installer les parois de convection supérieures (avant + arrière).

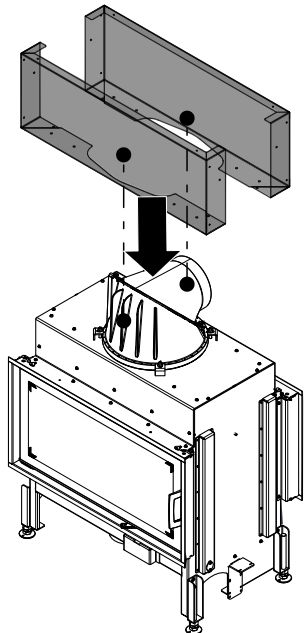
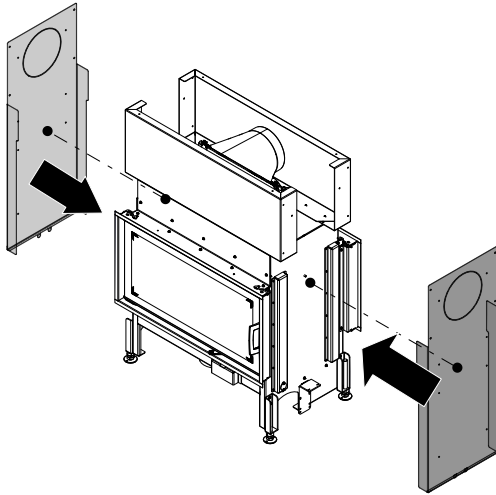


Fig. 3: Installer les parois de convection supérieures (avant + arrière)



- 3) Poser les parois de convection gauche et droite sur les fixations et les enclencher.

Fig. 4: Poser les parois de convection gauche et droite

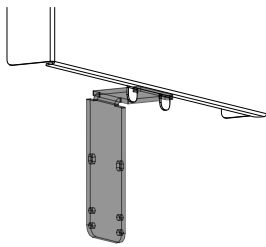


Fig. 5: Enclencher les parois de convection gauche et droite

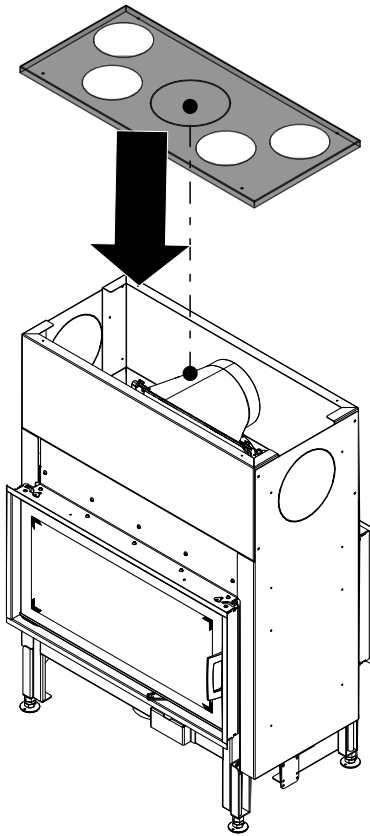


Fig. 6: Installer le couvercle de convection

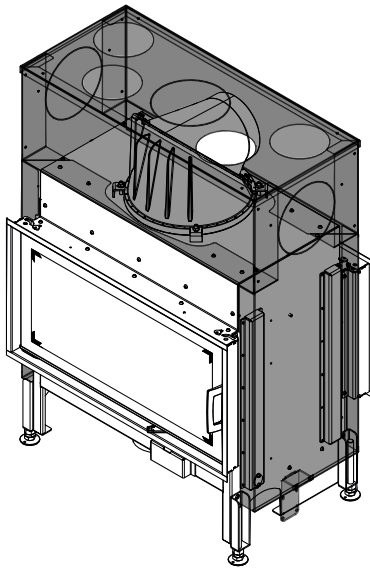


Fig. 7: KVM en place

4) Installer le couvercle de convection.

- ⇒ Si nécessaire, enlever à la scie la découpe perforée du couvercle.

### 3 Installer le kit de convection (75x39 SII)

#### INDICATION

En cas d'utilisation d'un kit de convection, respecter les prescriptions nationales concernant les foyers pour pièce individuelle et le devoir de mesure pour un chauffage pour toute la maison.

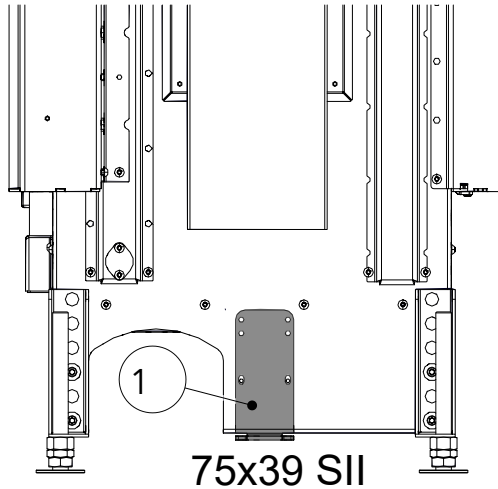


Fig. 8: Installer la fixation

- 1) Installer les fixations (1) sur les faces gauche et droite de la partie basse du foyer.

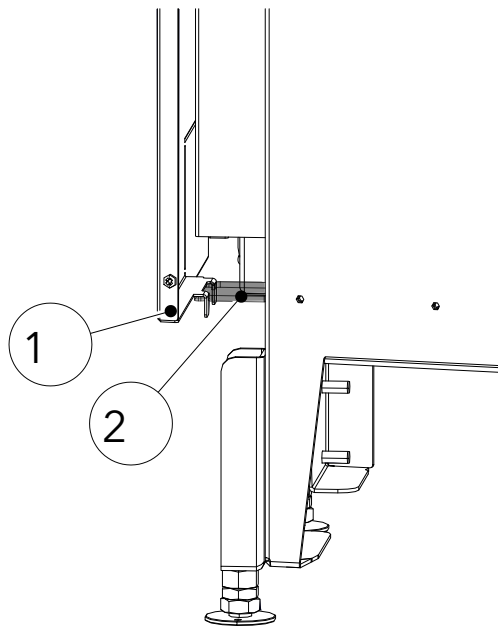


Fig. 9: Poser la paroi latérale

- 2) Poser la paroi latérale (1) de droite sur la fixation (2) et la fixer avec les vis.
- 3) Répétez cette étape pour la paroi latérale de gauche.
- 4) Pour les modèles ne possédant pas cette fixation (2), fixer les parties latérales au foyer avec les vis.

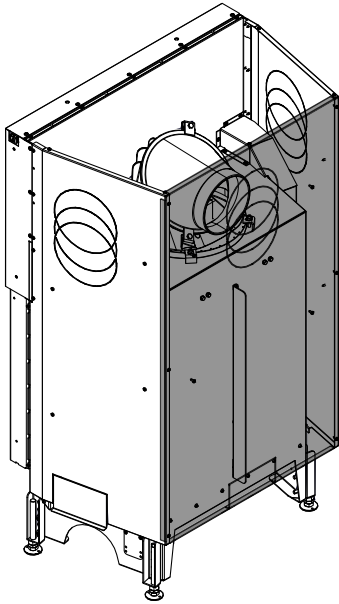


Fig. 10: Installer la paroi arrière

- 5) Poser la paroi arrière au dos du foyer et la fixer avec les vis.

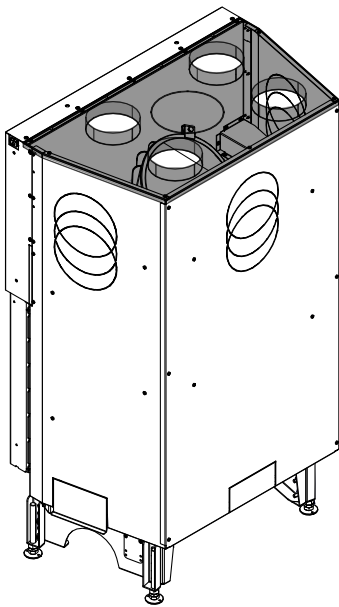


Fig. 11: Poser le couvercle

- 6) Poser le couvercle et le fixer avec les vis.



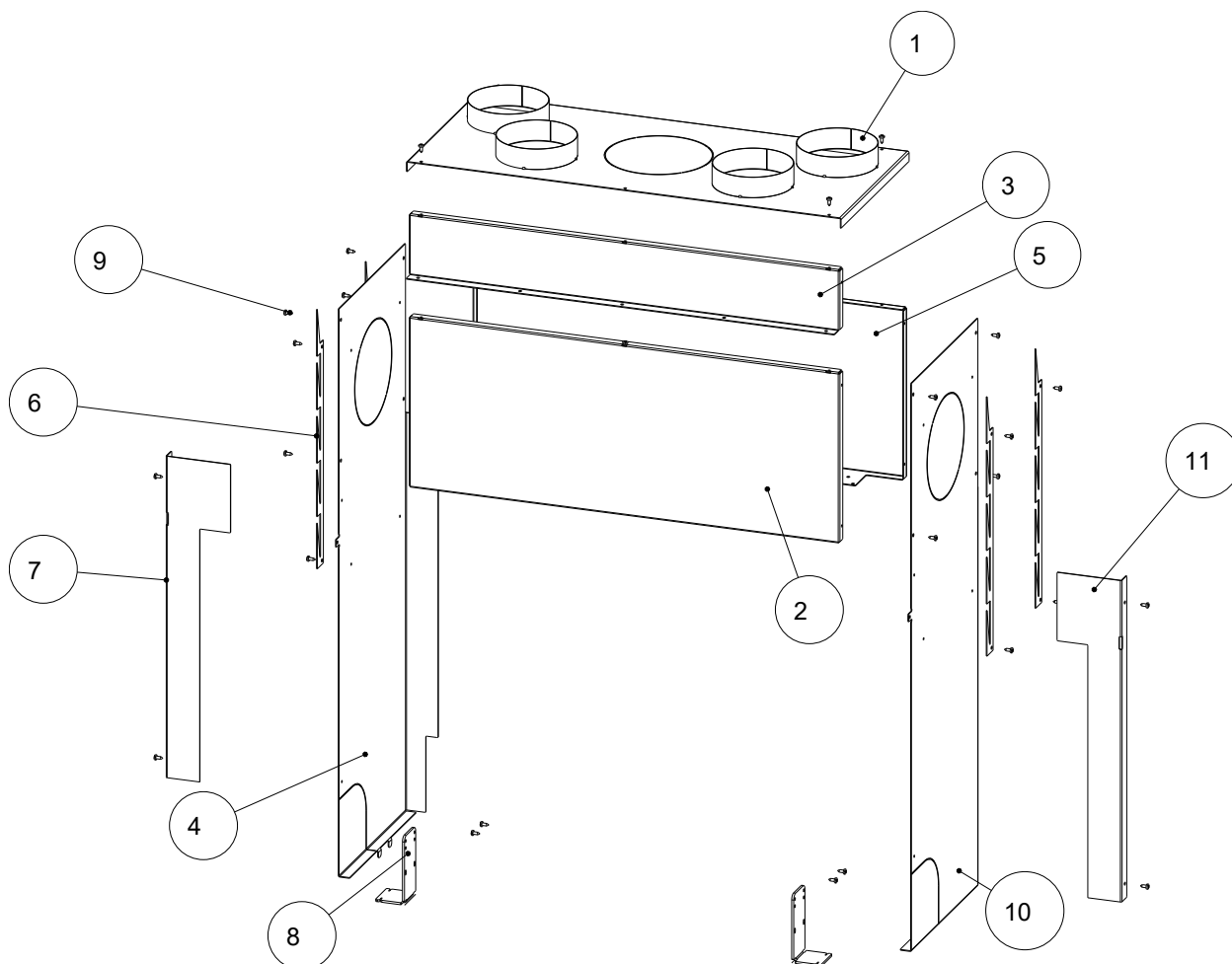
---

## Indice

1	Generalità .....	26
2	Montaggio del cappotto a convezione (75x39 KII) .....	27
3	Montaggio del cappotto a convezione (75x39) SII.....	30

# 1 Generalità

## Cappotto KV Mantel 361081

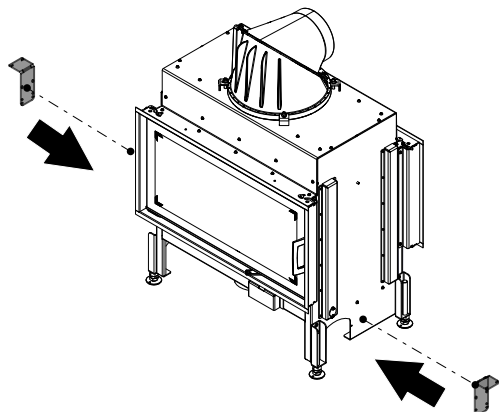


Pos.	Pz.	Articolo	N. art.
1	1	Copertura KV saldata	721446
2	1	Frontale KV ant.	721442-95
3	1	Frontale KV later.	721443-95
4	1	Parete KV laterale sinistra	721444-95
5	1	Parete posteriore HMS	721449-95
6	4	Supporto isolante	769514-95
7	1	Striscia KV sinistra	721448-95
8	2	Coppia mantello KV	771147-95
9	29	Vite autofilettante a testa bombata con taglio/testa a croce 3 KS 4.8x13	718247-91
10	1	Parete KV laterale destra	721445-95
11	1	Striscia KV destra	721450-95

## 2 Montaggio del cappotto a convezione (75x39 KII)

### AVVERTENZA

Se si utilizza un cappotto KV, si prega di osservare le norme nazionali relative ai caminetti a camera singola nonché le misure obbligatorie per il riscaldamento dell'intera abitazione.



- 1) Montare il supporto a sinistra e a destra dell'inserto per caminetto.

Fig. 1: Montaggio del supporto a sinistra e a destra

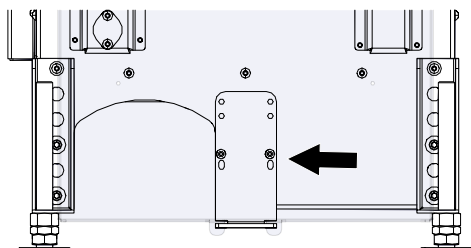
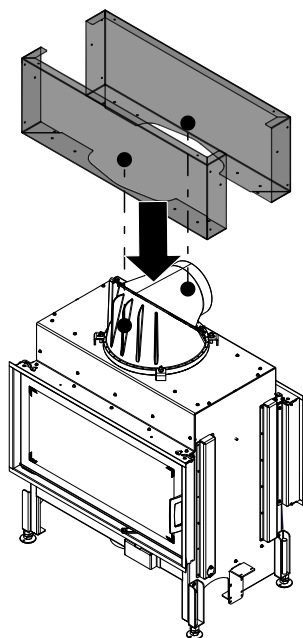


Fig. 2: KVM 75x39 KII



- 2) Montare la parete KV superiore (anteriormente + posteriormente).

Fig. 3: Montaggio della parete KV superiore (anteriormente + posteriormente)

- 3) Applicare e innestare la parete KV a sinistra e a destra del supporto.

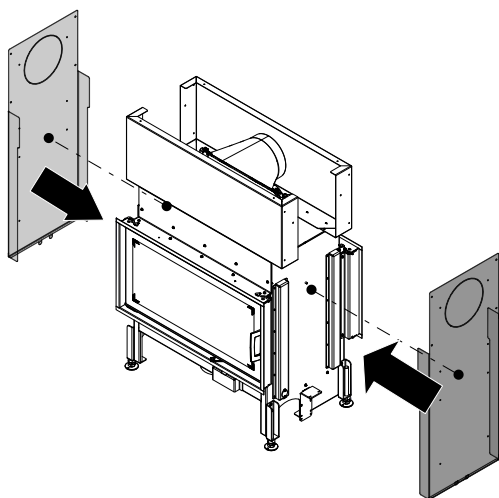


Fig. 4: Applicazione della parete KV a sinistra e a destra

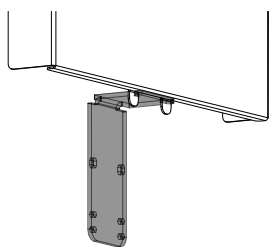


Fig. 5: Innesto della parete KV a sinistra e a destra

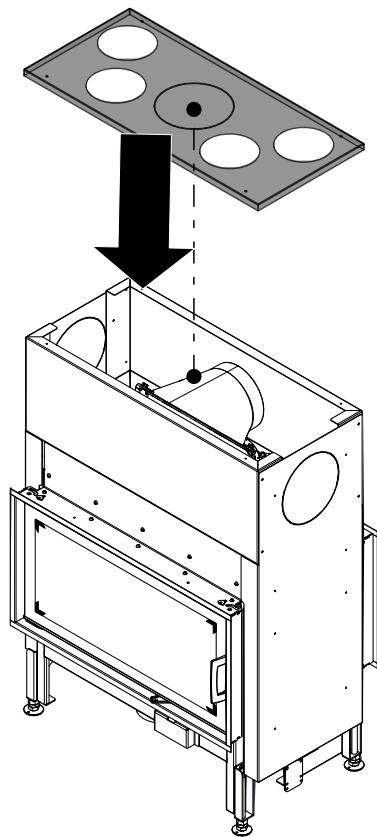


Fig. 6: Montaggio del coperchio KV (conv.)

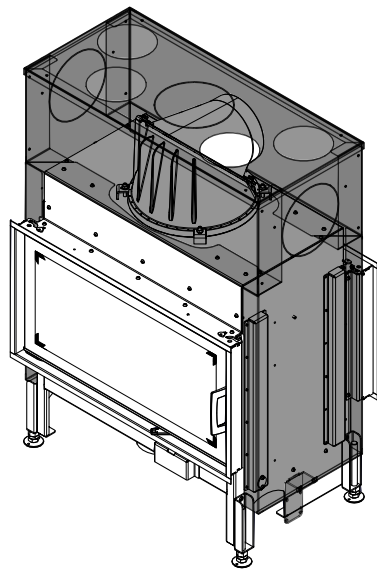


Fig. 7: KVM montato

4) Montaggio del coperchio KV (conv.).

- ⇒ All'occorrenza rimuovere la sezione perforata del coperchio con una sega.

### 3 Montaggio del cappotto a convezione (75x39) SII

#### AVVERTENZA

Se si utilizza un cappotto KV, si prega di osservare le norme nazionali relative ai caminetti a camera singola nonché le misure obbligatorie per il riscaldamento dell'intera abitazione.

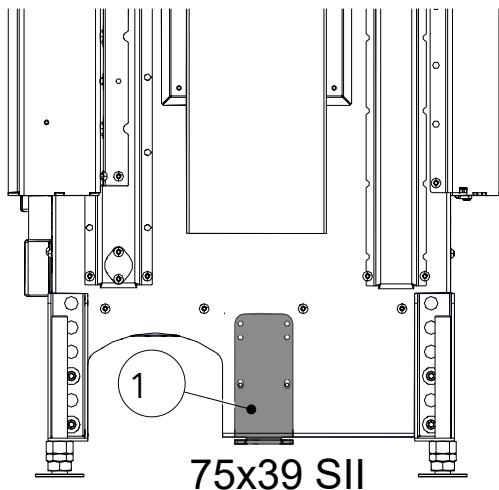


Fig. 8: Montaggio del supporto

- 1) Montare il supporto (1) sul lato destro e sinistro della parte inferiore dell'inserto per caminetto.

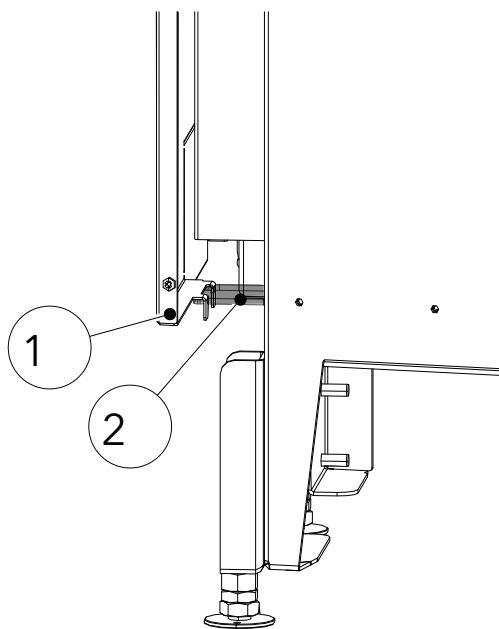


Fig. 9: Posizionamento della parete laterale

- 2) Mettere la parete laterale (1) alla destra del supporto (2) e fissarla con le viti.
- 3) Ripetere questo passaggio per la parete di sinistra.
- 4) Per i modelli privi di questo supporto (2), fissare i pannelli laterali all'inserto per caminetto con le viti.

- 5) Collocare la parete posteriore sull'inserto e fissarla con le viti.

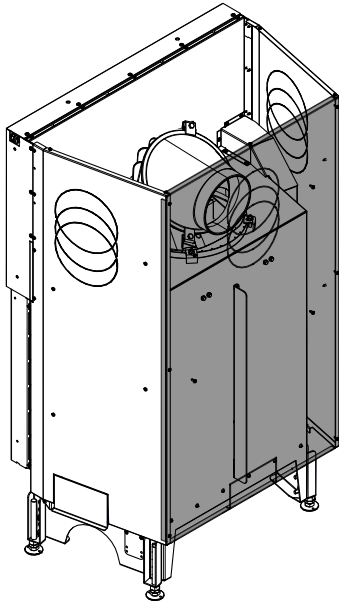


Fig. 10: Montaggio della parete posteriore

- 6) Mettere il coperchio e fissarlo con le viti.

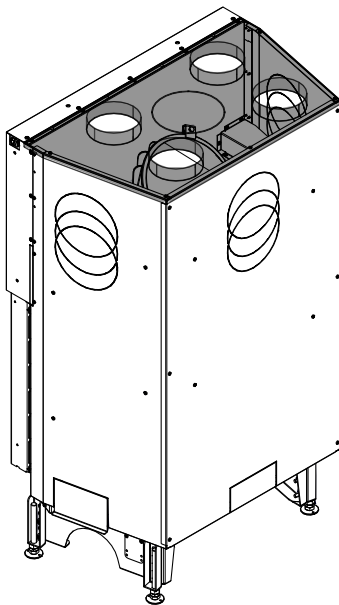


Fig. 11: Ricollocazione del coperchio

AUSTROFLAMM GMBH  
Austroflamm-Platz 1  
A- 4631 Krenglbach

Tel: +43 (0) 7249 / 46 443  
[www.austroflamm.com](http://www.austroflamm.com)  
[info@austroflamm.com](mailto:info@austroflamm.com)

361081-945230

