

Montageanleitung / Assembly instructions  
Instructions de montage  
Istruzioni di montaggio

## **KV Mantel montieren**

Mounting the CV cladding

Installer le kit de convection (KVM)

Installazione del cappotto KV



**AUSTROFLAMM**

[www.austroflamm.com](http://www.austroflamm.com)

Originalbetriebsanleitung  
25/02/2025

Version: 1.0

#### IMPRESSUM

Eigentümer und Herausgeber

AUSTROFLAMM GMBH  
Austroflamm-Platz 1  
A- 4631 Krenglbach  
Tel: +43 (0) 7249 / 46 443  
[www.austroflamm.com](http://www.austroflamm.com)  
[info@austroflamm.com](mailto:info@austroflamm.com)

Redaktion: Olivera Stojanovic

Abbildungen: Konstruktion

Text: Technische Abteilung (Austroflamm)

#### Copyright

Alle Rechte vorbehalten. Der Inhalt dieser Anleitung darf nur mit Genehmigung des Herausgebers vervielfältigt oder verbreitet werden! Druck-, Rechtschreib- und Satzfehler vorbehalten.

Die Informationen in diesem Dokument können ohne vorherige Ankündigung geändert werden und stellen keine Verpflichtung seitens der Austroflamm GmbH dar. Für eventuelle Fehler in diesem Dokument übernimmt die Austroflamm GmbH keine Haftung.

## Inhaltsverzeichnis

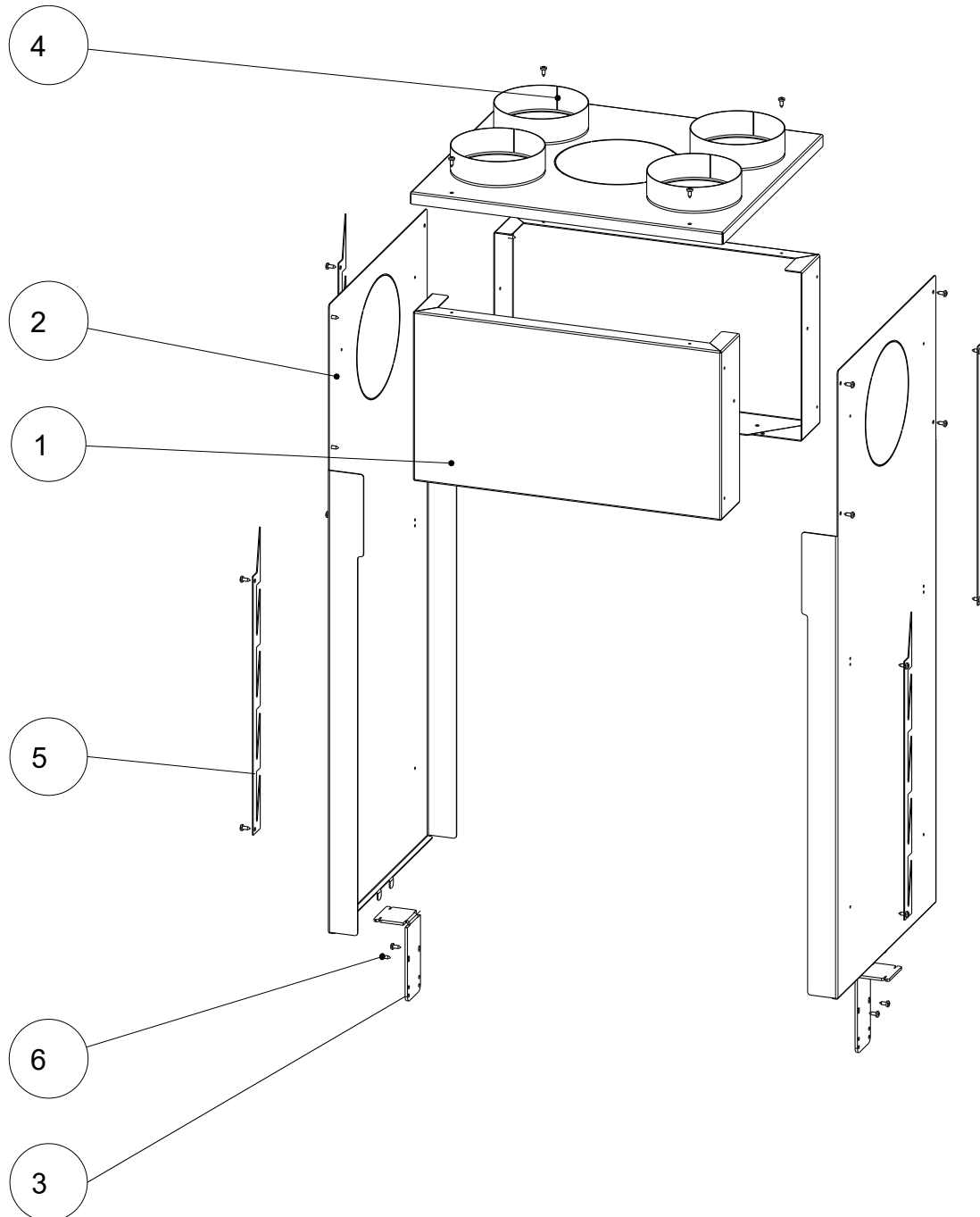
Deutsch.....	4
English .....	8
Français.....	12
Italiano .....	16

## Inhaltsverzeichnis

1	Allgemeines.....	5
2	Konvektionsmantel montieren (45x51 KII) .....	6

# 1 Allgemeines

## KV Mantel 361065

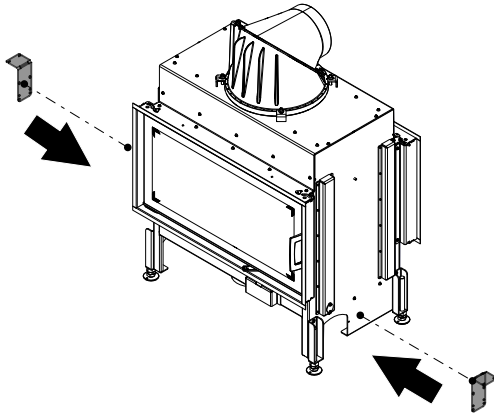


Pos.	Stück	Artikel	Artikel-Nr.
1	2	KV-Stirnblech	772630-95
2	2	KV-Seitenwand	772631-95
3	2	KV-Mantelstütze	771147-95
4	1	KV-Abdeckung geschweißt	772643
5	4	Isolierträger	769514-95
6	24	Linsen-Blechschrabe mit KS 4.8x13	718247-91

## 2 Konvektionsmantel montieren (45x51 KII)

### HINWEIS

Bitte beachten Sie bei Verwendung eines KV-Mantels die nationalen Vorschriften bezüglich Einzelraumfeuerstätten und Messpflicht bei Ganzhaus-Heizung.



- 1) Halterung links und rechts am Kamineinsatz montieren.

Abb. 1: Halterung links und rechts montieren

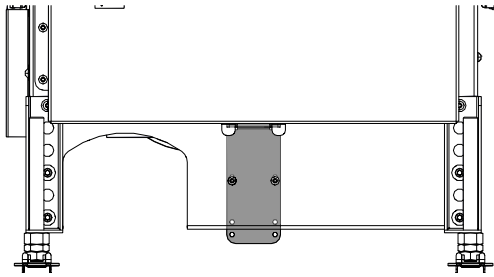
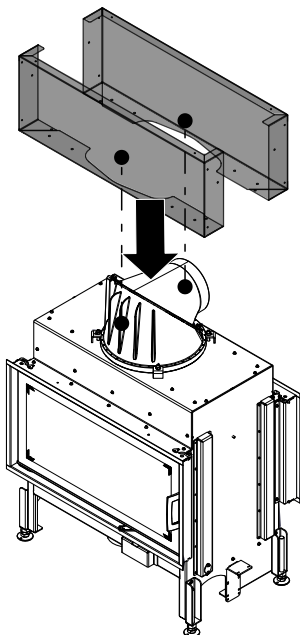


Abb. 2: KVM 45x51 KII



- 2) KV-Wand oben (vorne + hinten) montieren.

Abb. 3: KV-Wand oben (vorne + hinten) montieren

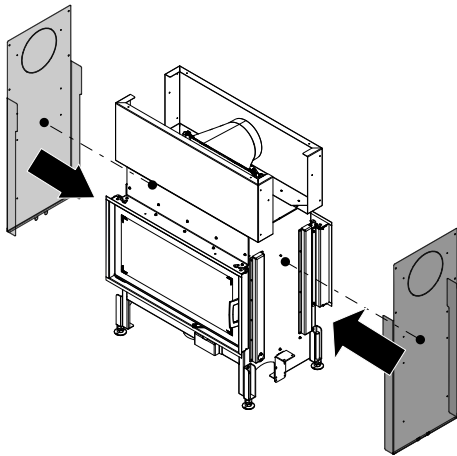


Abb. 4: KV-Wand links und rechts anbringen

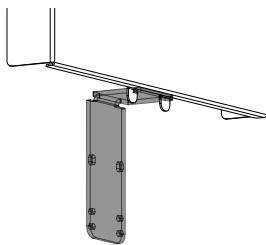


Abb. 5: KV-Wand links und rechts einrasten

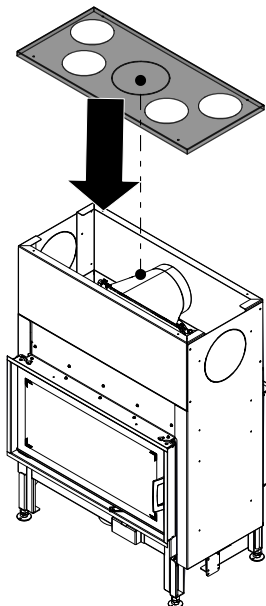


Abb. 6: KV-Deckel montieren

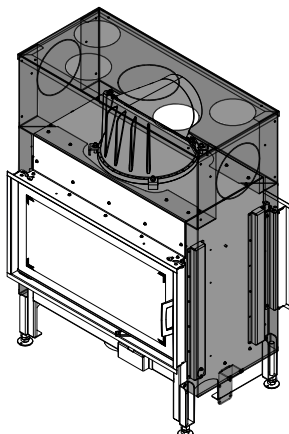


Abb. 7: KVM montiert

- 3) KV-Wand links und rechts an die Halterung anbringen und einrasten.

- 4) KV-Deckeln montieren.

⇒ Falls notwendig, den perforierten Ausschnitt am Deckel mit einer Säge entfernen.

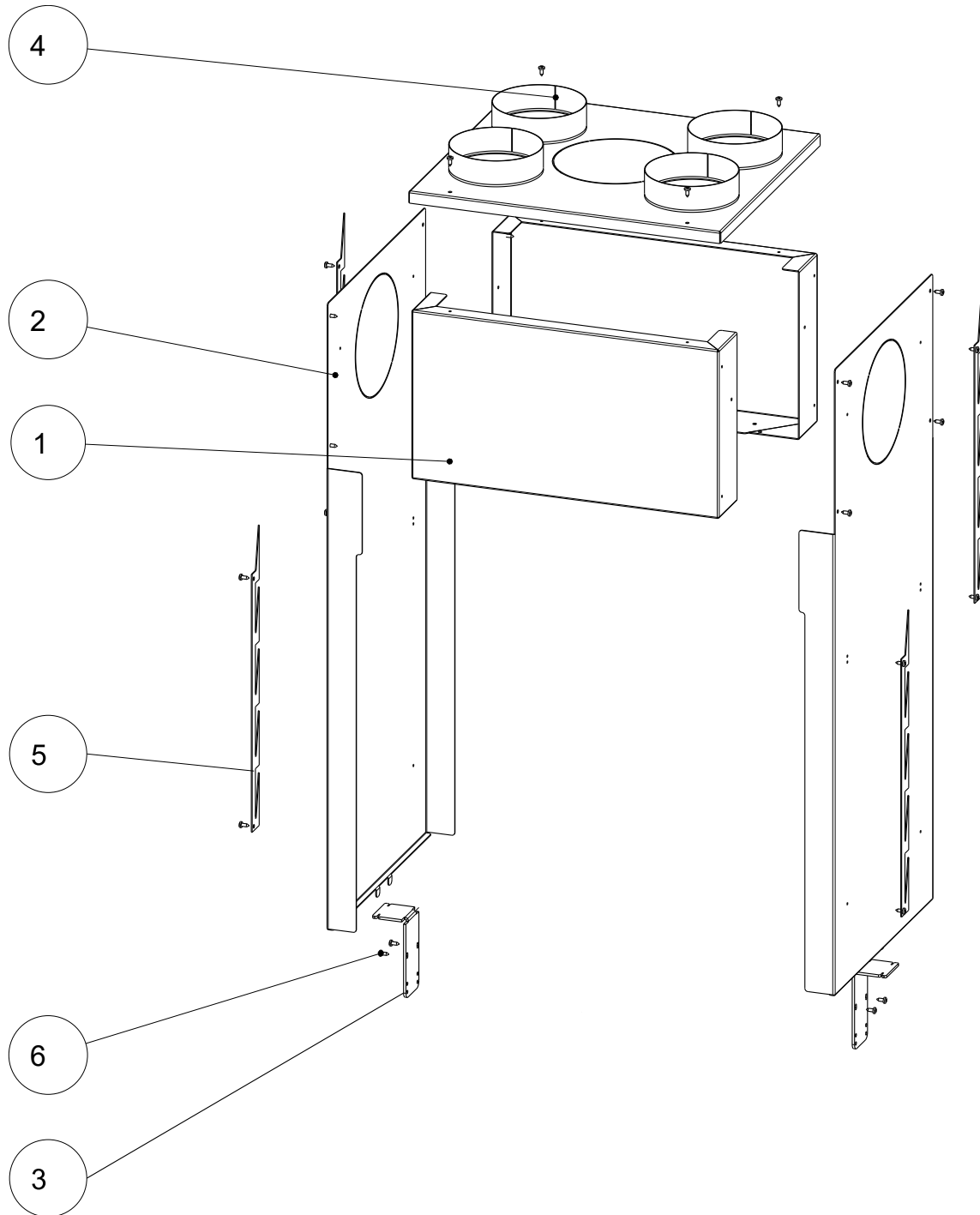
## Contents

1	General.....	9
2	Mounting the convection cladding (45x51 KII).....	10



# 1 General

## CV cladding 361065



Item	Qty	Article	Article no.
1	2	CV front plate	772630-95
2	2	CV side panel	772631-95
3	2	CV cladding support	771147-95
4	1	CV cover, welded	772643
5	4	Insulated support	769514-95
6	24	Fillister head self-tapping screw with KS 4.8x13	718247-91

## 2 Mounting the convection cladding (45x51 KII)

### NOTICE

When using CV cladding, please observe the national regulations in respect of individual room fireplaces and the measurement requirement in the case of whole-home heating.

- 1) Install mounting left and right on the fireplace insert.

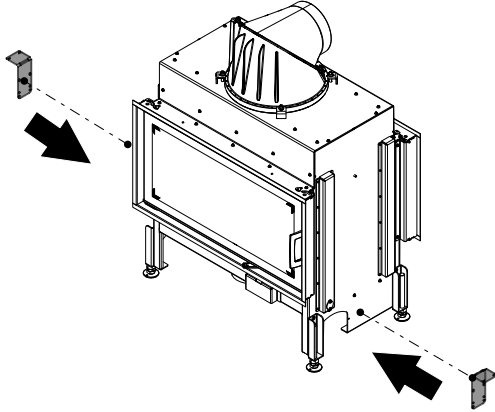


Fig. 1: Install mounting left and right

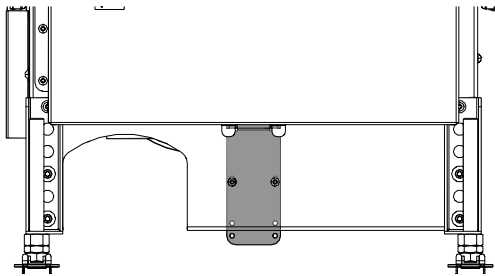


Fig. 2: CVC 45x51 KII

- 2) Mount CV wall at the top (front + rear).

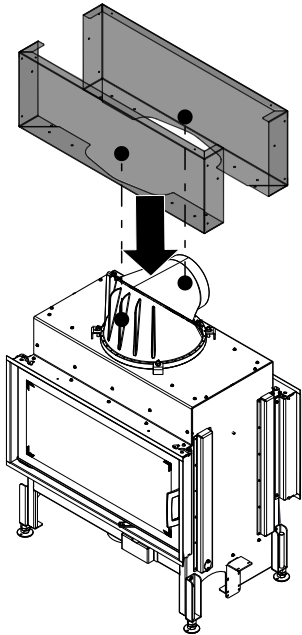


Fig. 3: Mounting CV wall at the top (front + rear)

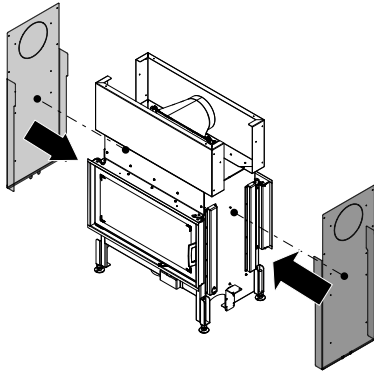


Fig. 4: Attaching CV wall left and right

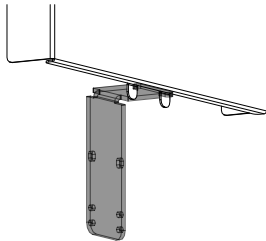


Fig. 5: Engaging CV wall left and right

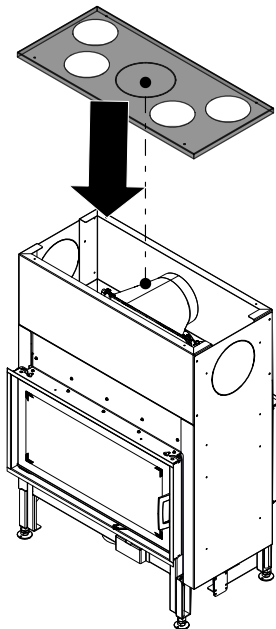


Fig. 6: Mounting the CV cover

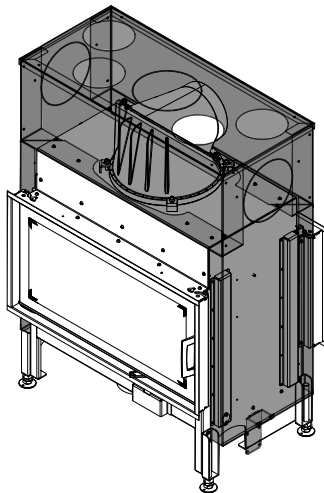


Fig. 7: CVC installed

- 3) Attach and engage the CV wall left and right to the mounting.

- 4) Mount the CV covers.

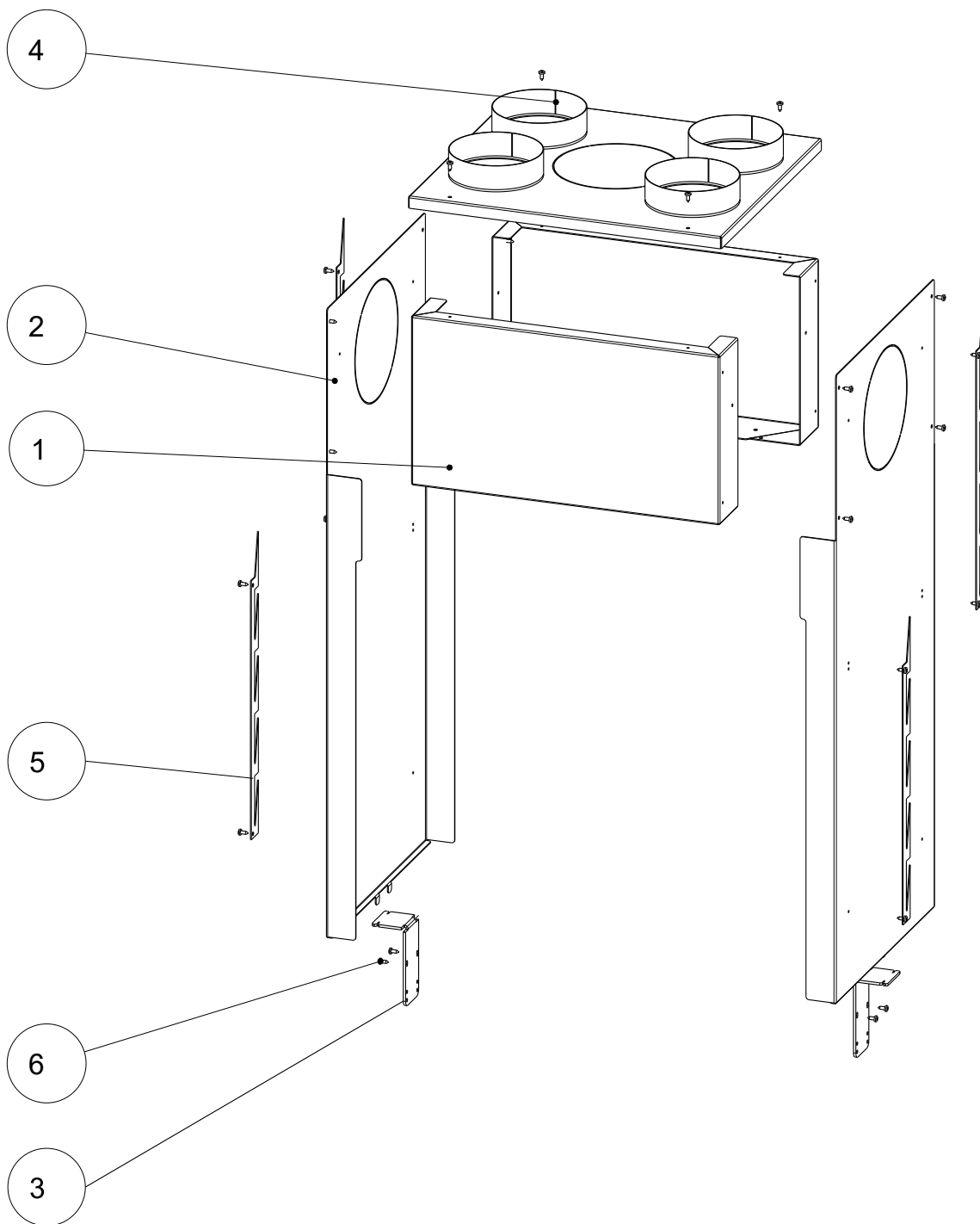
⇒ If necessary, use a saw to remove the perforated cut-out on the cover.

## Sommaire

<b>1</b>	<b>Généralités .....</b>	<b>13</b>
<b>2</b>	<b>Installer le kit de convection (45x51 KII) .....</b>	<b>14</b>

# 1 Généralités

## Kit de convection KVM 361065



Pos.	Quantité	Article	Article n°
1	2	Tôle frontale KVM	772630-95
2	2	Paroi latérale KVM	772631-95
3	2	Appui pour KVM	771147-95
4	1	Recouvrement KVM soudé	772643
5	4	Support isolant	769514-95
6	24	Vis à tôle à tête bombée cruciforme 4.8x13	718247-91

## 2 Installer le kit de convection (45x51 KII)

### INDICATION

En cas d'utilisation d'un kit de convection, respecter les prescriptions nationales concernant les foyers pour pièce individuelle et le devoir de mesure pour un chauffage pour toute la maison.

- 1) Installer les fixations gauche et droite sur le foyer.

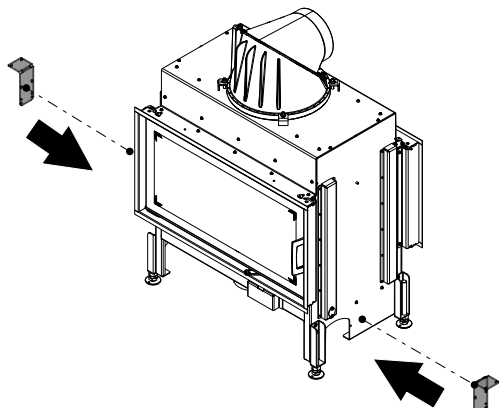


Fig. 1: Installer les fixations gauche et droite

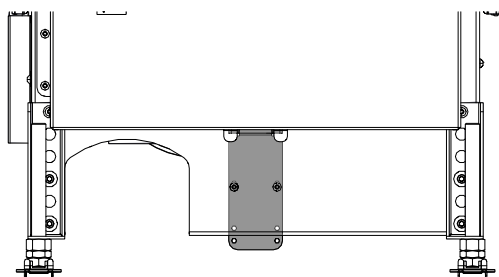


Fig. 2: KVM 45x51 KII

- 2) Installer les parois de convection supérieures (avant + arrière).

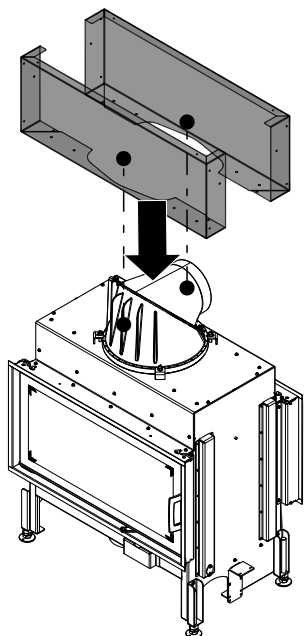


Fig. 3: Installer les parois de convection supérieures (avant + arrière)

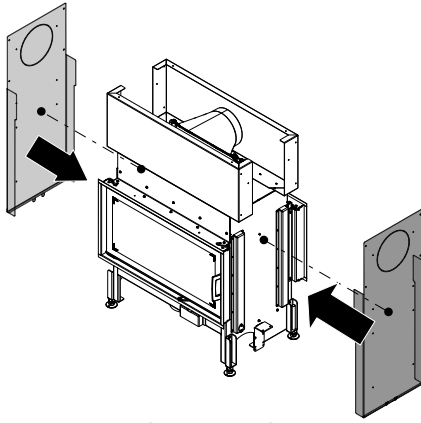


Fig. 4: Poser les parois de convection gauche et droite

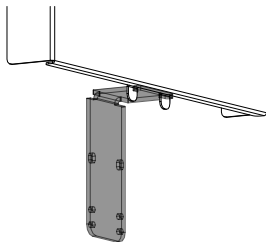


Fig. 5: Enclencher les parois de convection gauche et droite

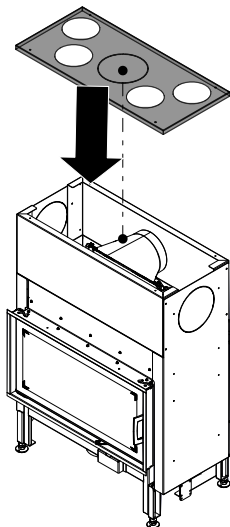


Fig. 6: Installer le couvercle de convection

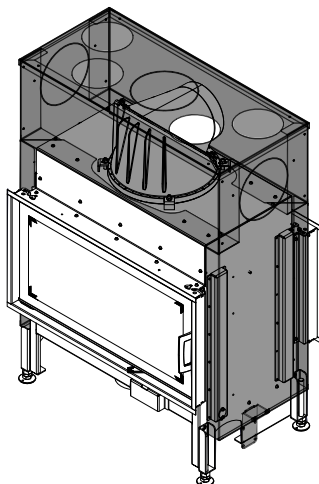


Fig. 7: KVM en place

- 3) Poser les parois de convection gauche et droite sur les fixations et les enclencher.

- 4) Installer le couvercle de convection.
  - ⇒ Si nécessaire, enlever à la scie la découpe perforée du couvercle.

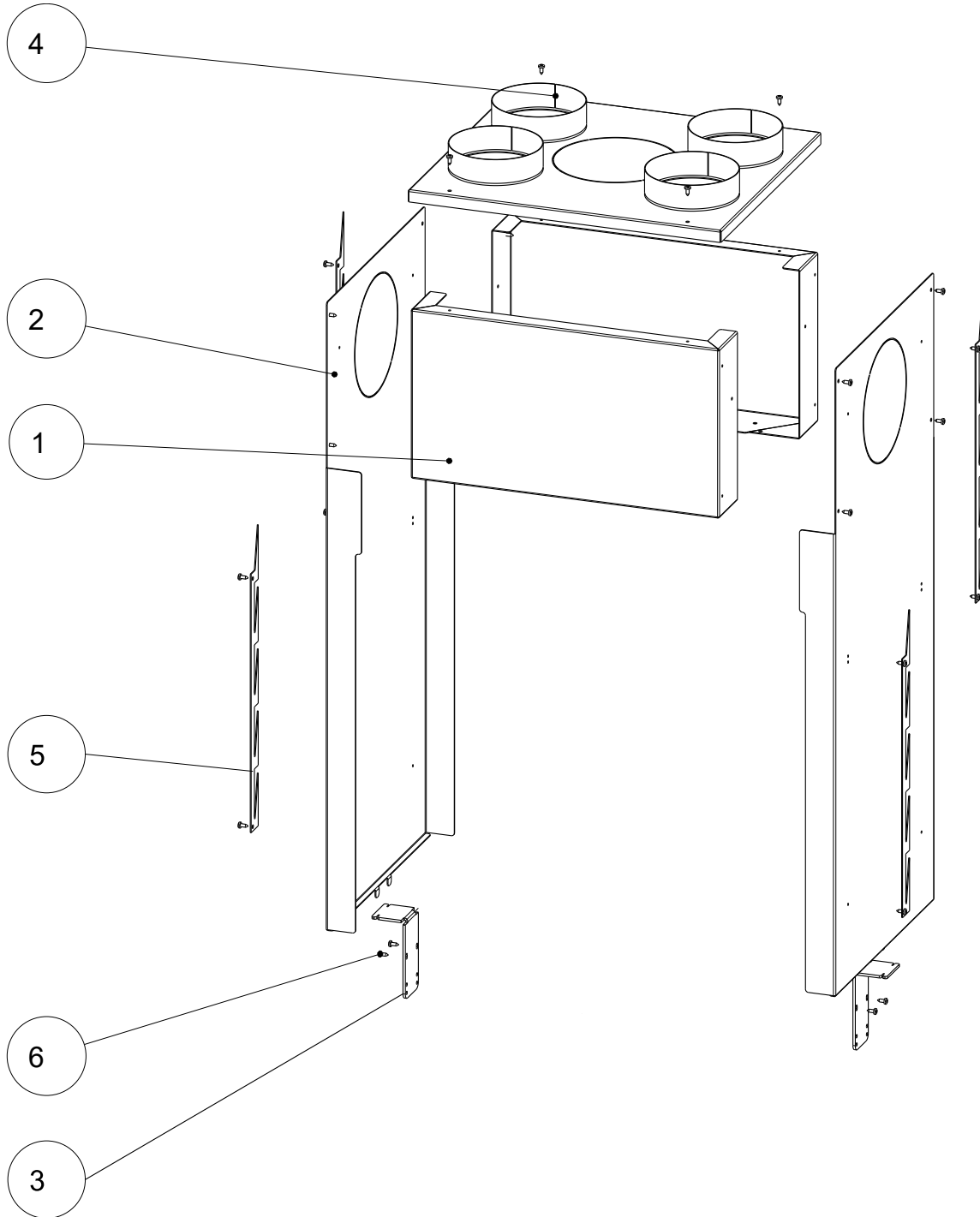
## Indice

1	Generalità .....	17
2	Montaggio del cappotto a convezione (45x51).....	18



# 1 Generalità

## Cappotto KV Mantel 361065

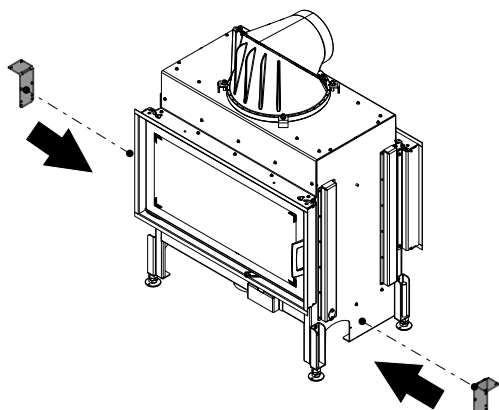


Pos.	Pz.	Articolo	N. art.
1	2	Lamiera frontale KV	772630-95
2	2	HMS parete laterale	772631-95
3	2	Coppia mantello KV	771147-95
4	1	Copertura KV saldata	772643
5	4	Supporto isolante	769514-95
6	24	Vite autofilettante a testa bombata con taglio/testa a croce 4.8x13	718247-91

## 2 Montaggio del cappotto a convezione (45x51)

### AVVERTENZA

Se si utilizza un cappotto KV, si prega di osservare le norme nazionali relative ai caminetti a camera singola nonché le misure obbligatorie per il riscaldamento dell'intera abitazione.



- 1) Montare il supporto a sinistra e a destra dell'inserito per caminetto.

Fig. 1: Montaggio del supporto a sinistra e a destra

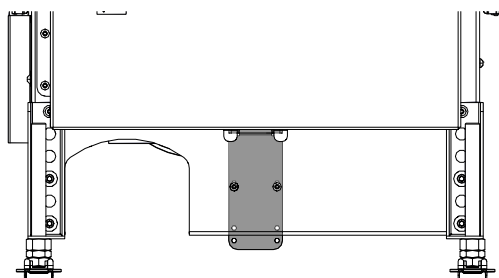
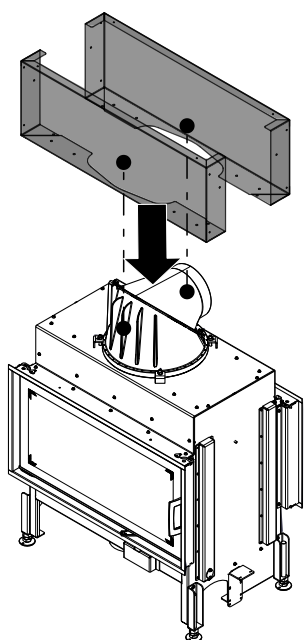


Fig. 2: KVM 45x51 KII



- 2) Montare la parete KV superiore (anteriormente + posteriormente).

Fig. 3: Montaggio della parete KV superiore (anteriormente + posteriormente)

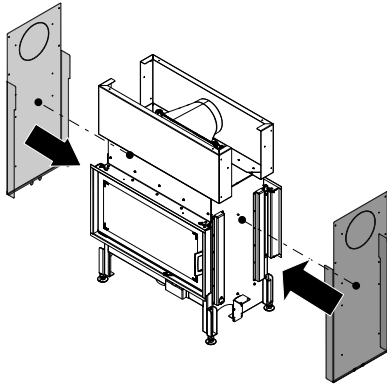


Fig. 4: Applicazione della parete KV a sinistra e a destra

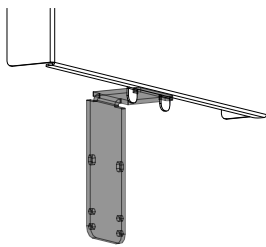


Fig. 5: Innesto della parete KV a sinistra e a destra

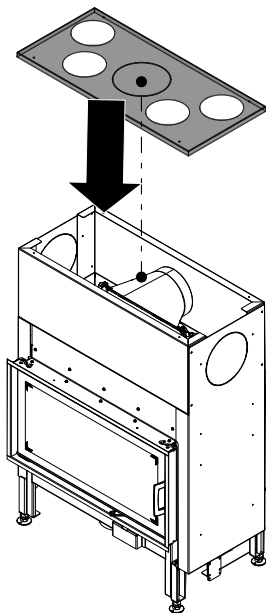


Fig. 6: Montaggio del coperchio KV (conv.)

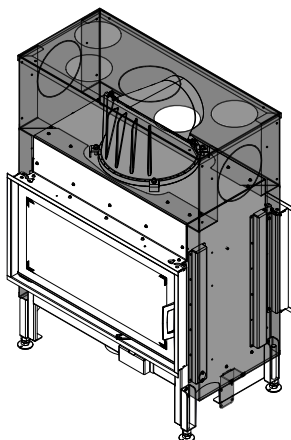


Fig. 7: KVM montato

- 3) Applicare e innestare la parete KV a sinistra e a destra del supporto.

- 4) Montaggio del coperchio KV (conv.).  
⇒ All'occorrenza rimuovere la sezione perforata del coperchio con una sega.

AUSTROFLAMM GMBH  
Austroflamm-Platz 1  
A- 4631 Krenglbach

Tel: +43 (0) 7249 / 46 443  
[www.austroflamm.com](http://www.austroflamm.com)  
[info@austroflamm.com](mailto:info@austroflamm.com)

361065-945226

