

Montageanleitung / Assembly instructions
Instructions de montage
Istruzioni di montaggio

HMS Aufsatz montieren

Mounting the HMS extension box
Installer la rehausse HMS
Montaggio dell'alzata dell'HMS



AUSTROFLAMM

www.austroflamm.com

Originalbetriebsanleitung
07/03/2025

Version: 1.0

IMPRESSUM

Eigentümer und Herausgeber

AUSTROFLAMM GMBH
Austroflamm-Platz 1
A- 4631 Krenglbach
Tel: +43 (0) 7249 / 46 443
www.austroflamm.com
info@austroflamm.com

Redaktion: Olivera Stojanovic

Abbildungen: Konstruktion

Text: Technische Abteilung (Austroflamm)

Copyright

Alle Rechte vorbehalten. Der Inhalt dieser Anleitung darf nur mit Genehmigung des Herausgebers vervielfältigt oder verbreitet werden! Druck-, Rechtschreib- und Satzfehler vorbehalten.

Die Informationen in diesem Dokument können ohne vorherige Ankündigung geändert werden und stellen keine Verpflichtung seitens der Austroflamm GmbH dar. Für eventuelle Fehler in diesem Dokument übernimmt die Austroflamm GmbH keine Haftung.

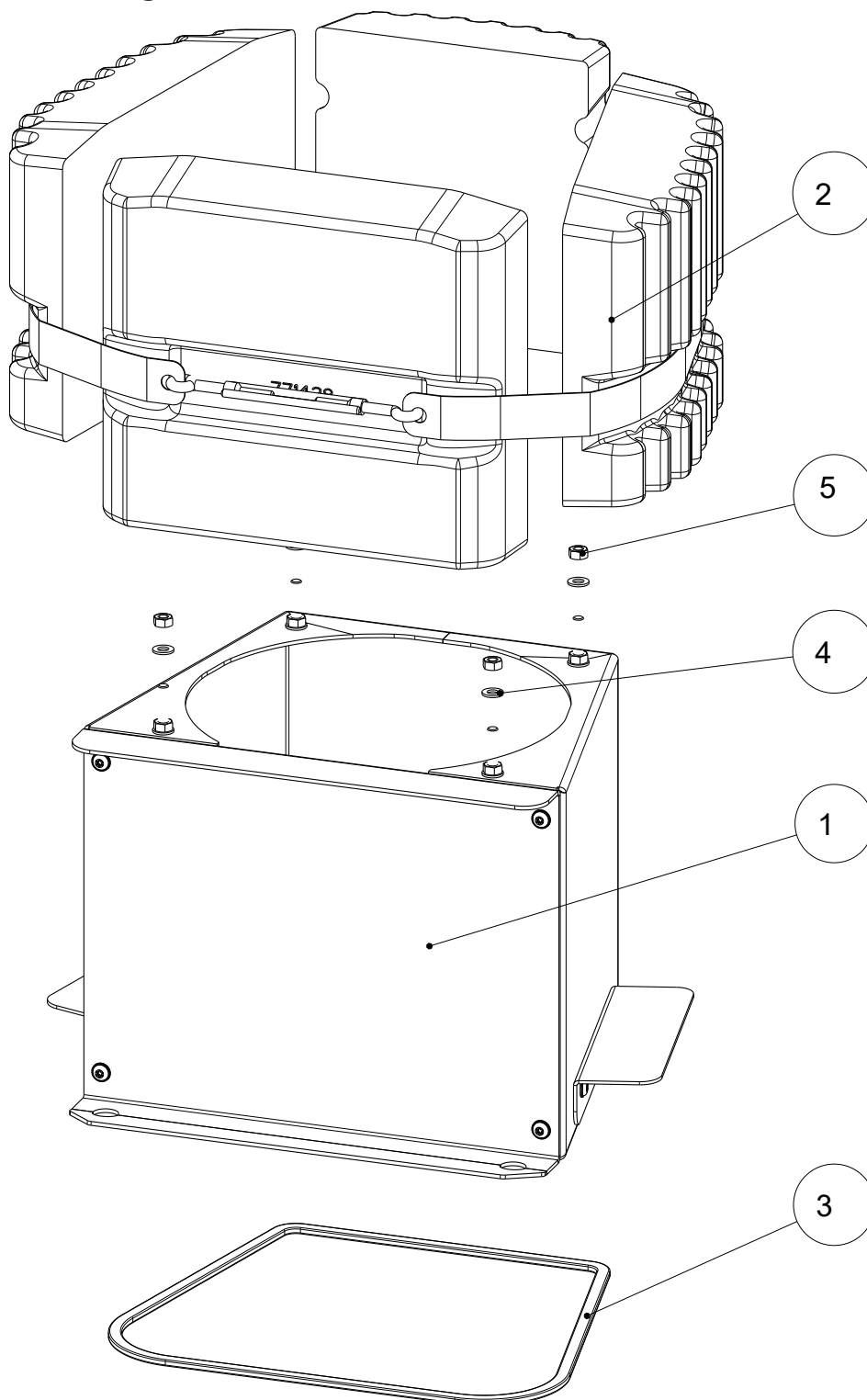
Inhaltsverzeichnis

Deutsch.....	4
English	8
Français.....	12
Italiano	16

Inhaltsverzeichnis

1	Allgemein.....	5
2	HMS Aufsatz montieren.....	6

1 Allgemein



Pos.	Stück	Artikel	Artikel-Nr.
1	1	HMS Aufsatz geschweißt	771421-29
2	1	HMS komplett	771422
3	1	Dichtung weiß selbstkleben 10x5x1200mm	718438
4	4	Scheibe o.F. f.M8	718144-92
5	4	SK-Mutter M8	718077-92

2 HMS Aufsatz montieren

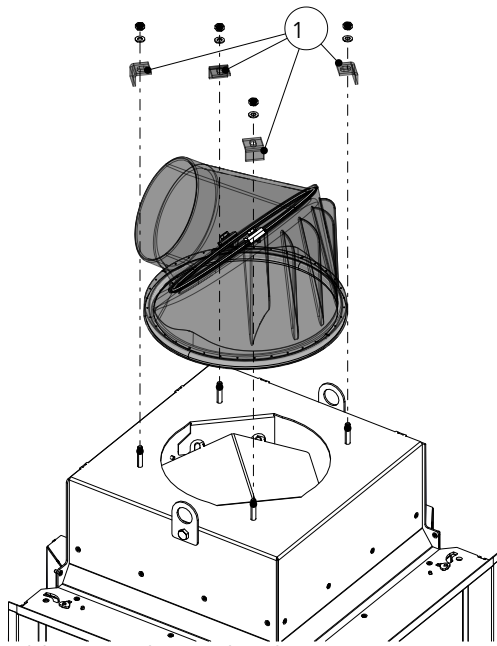


Abb. 1: Rauchsammler abmontieren

- 1) SK-Muttern, Scheiben und Spannplatte (1) lösen.
- 2) Rauchsammler abmontieren.

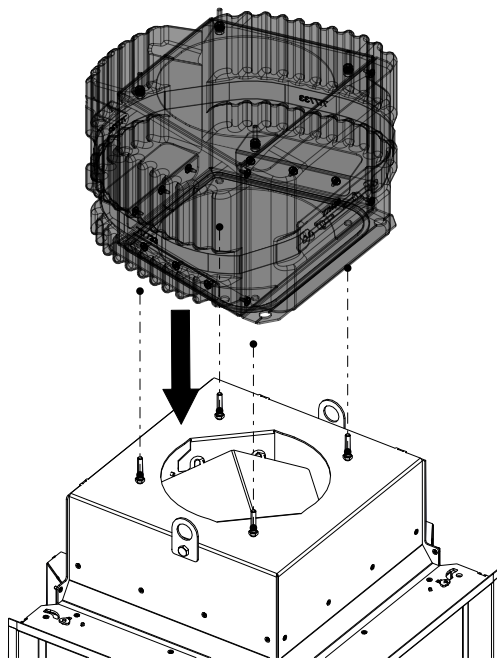
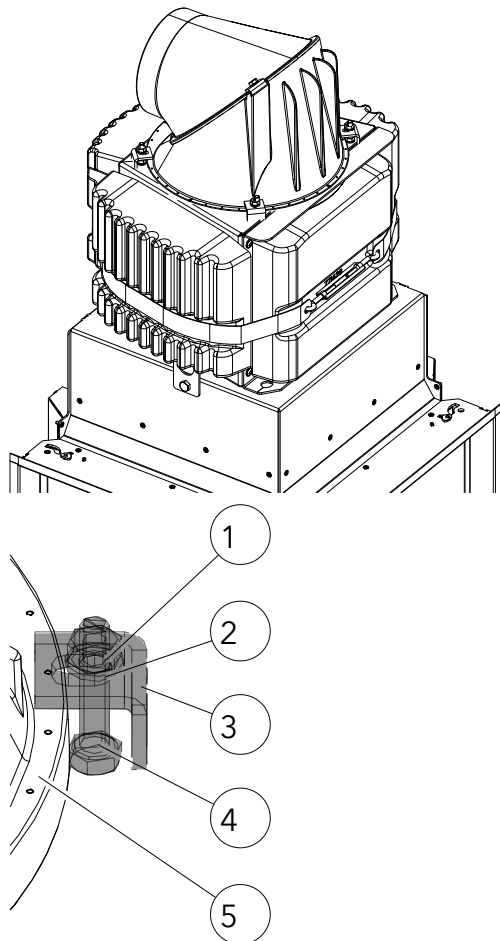


Abb. 2: Aufsatzspeicherbox groß auf die Bolzen anbringen

- 3) Aufsatzspeicherbox groß auf die Bolzen anbringen.



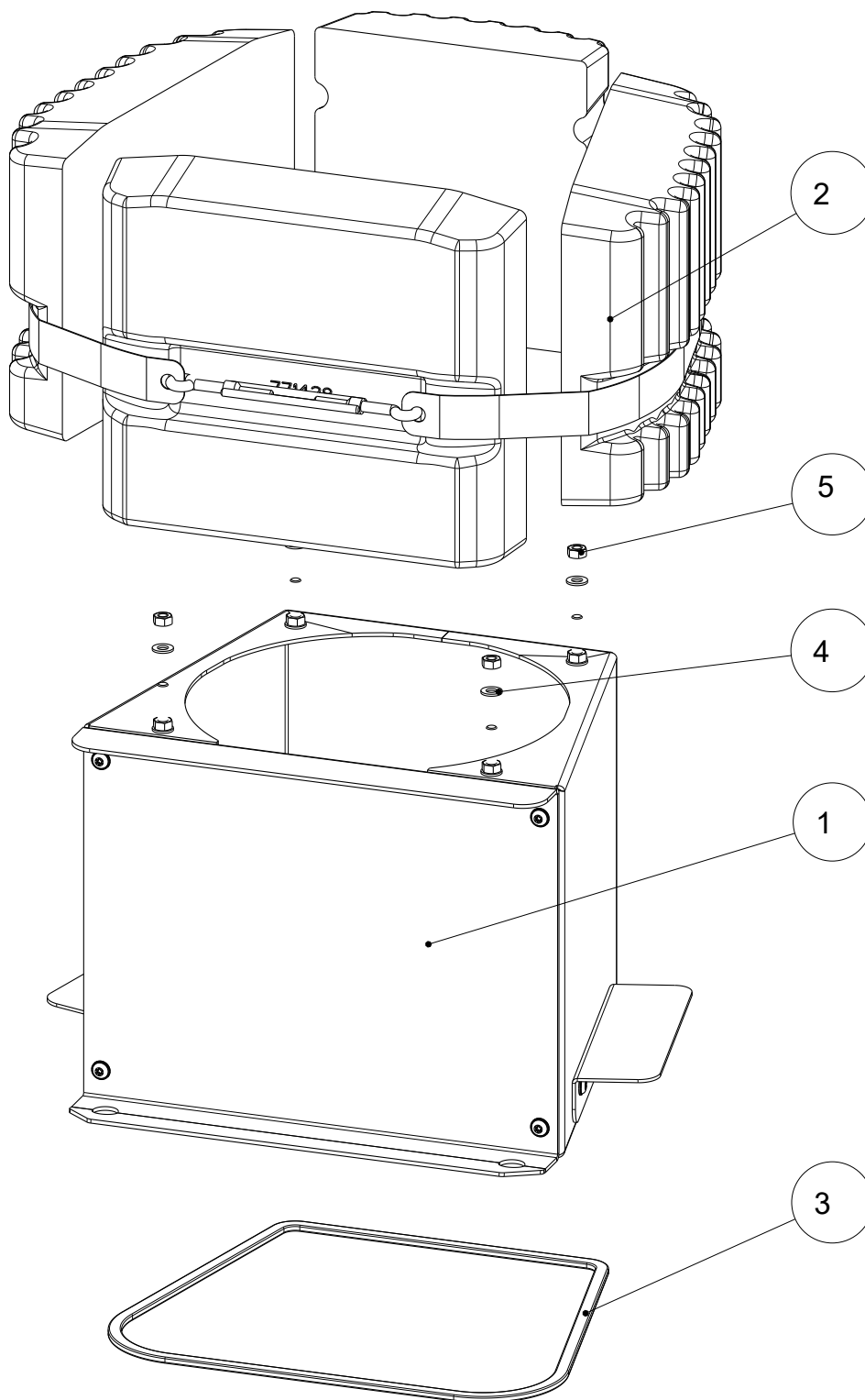
- 4) Abgassammler (5) auf die Aufsatzspeicherbox geben und mit Spannpratze (3), Scheibe (2) und SK-Mutter (3) auf den Bolzen (4) befestigen.
- 5) Gegeben falls den Rauchsammler in die richtige Position bringen. Siehe dazu Kapitel Rauchsammler einstellen.

Abb. 3: Abgassammler montieren

Contents

1	General.....	9
2	Mounting the HMS extension box	10

1 General



Item	Qty	Article	Article no.
1	1	HMS extension box, welded	771421-29
2	1	HMS, complete	771422
3	1	Seal, white, self-adhesive, 10x5x1200mm	718438
4	4	Washer without chamfer for M8	718144-92
5	4	Hexagon nut M8	718077-92

2 Mounting the HMS extension box

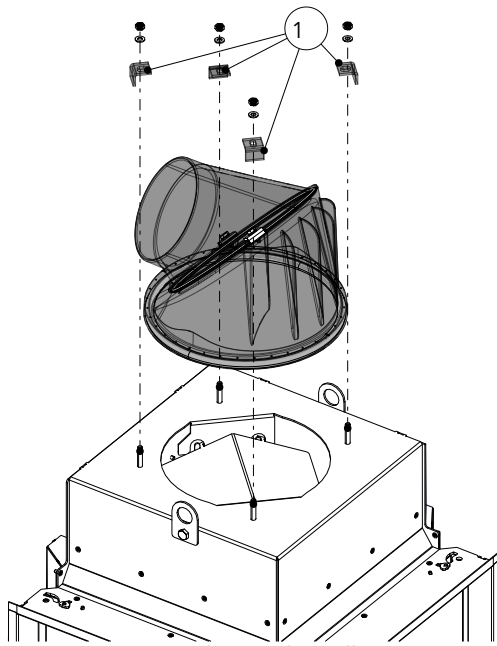


Fig. 1: Removing the smoke collector

- 1) Loosen hexagon nuts, washers and clamping shoe (1).
- 2) Remove smoke collector.

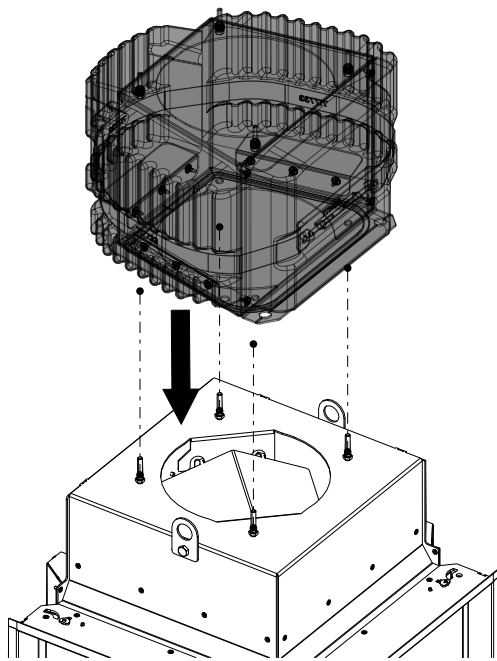
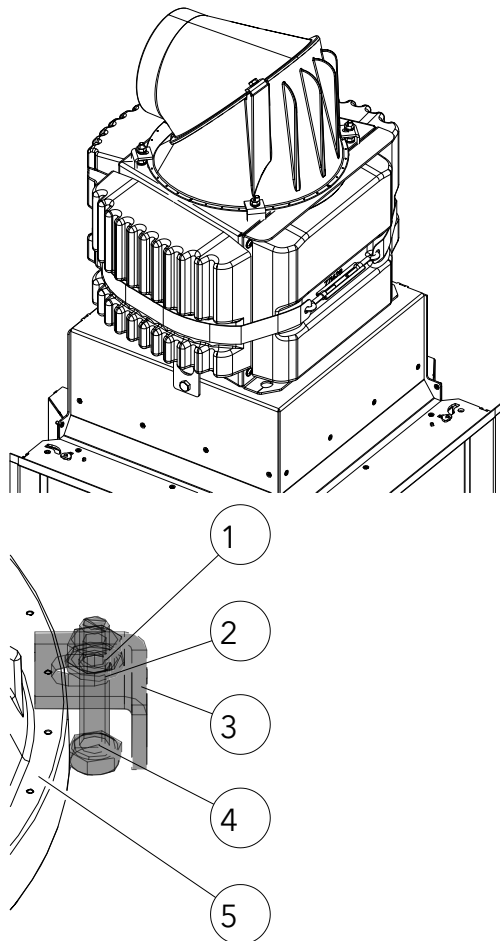


Fig. 2: Attaching large top storage box to the bolts

- 3) Attach large top storage box to the bolts.



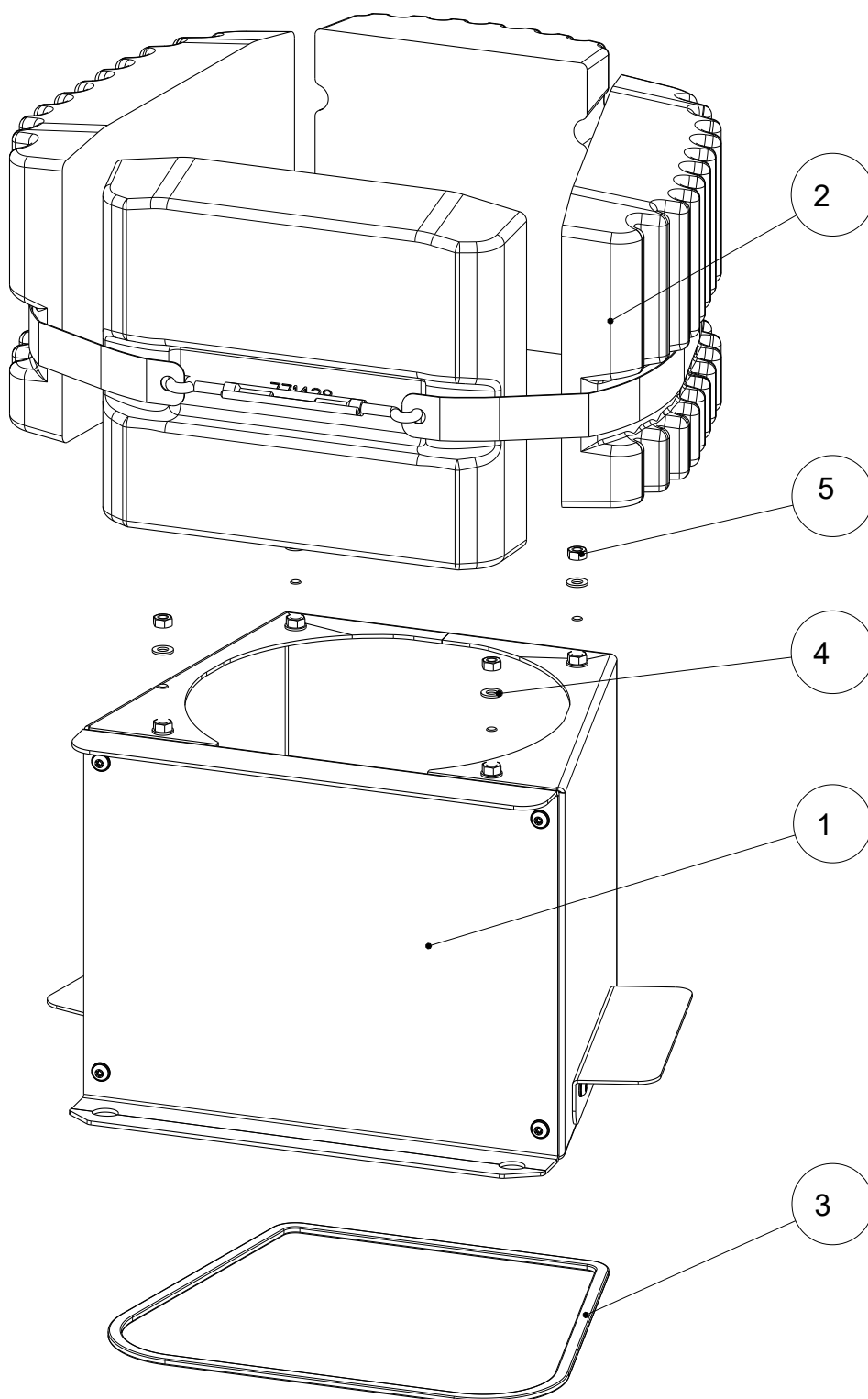
- 4) Place exhaust manifold (5) on to the top storage box and fasten it to the bolt (4) with clamping shoe (3), washer (2) and hexagon nut (3) .
- 5) If necessary, bring the smoke collector into the correct position. To do so, see section Adjusting the smoke collector.

Fig. 3: Mounting the exhaust manifold

Sommaire

1	Généralités	13
2	Installer la rehausse HMS	14

1 Généralités



Pos.	Quantité	Article	Article n°
1	1	Rehausse HMS soudée	771421-29
2	1	HMS complet	771422
3	1	Joint blanc autocollant 10x5x1200 mm	718438
4	4	Rondelle s. chanfrein p.M8	718144-92
5	4	Écrou hexagonal M8	718077-92

2 Installer la rehausse HMS

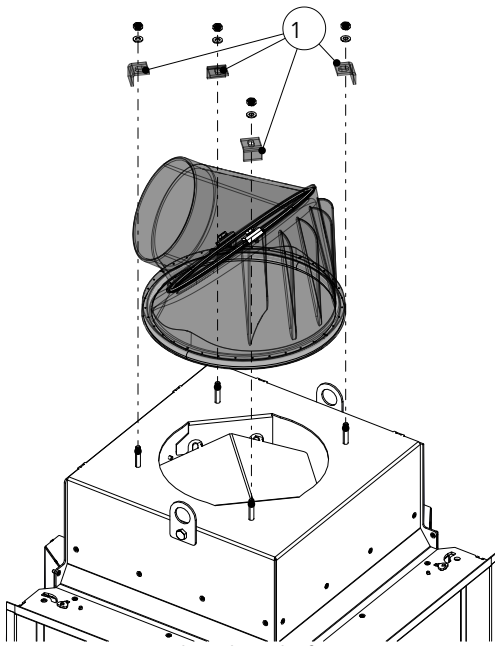


Fig. 1: Déposer l'avaloir de fumées

- 1) Dévisser les écrous hexagonaux, les rondelles et les griffes de serrage (1).
- 2) Déposer l'avaloir de fumées.

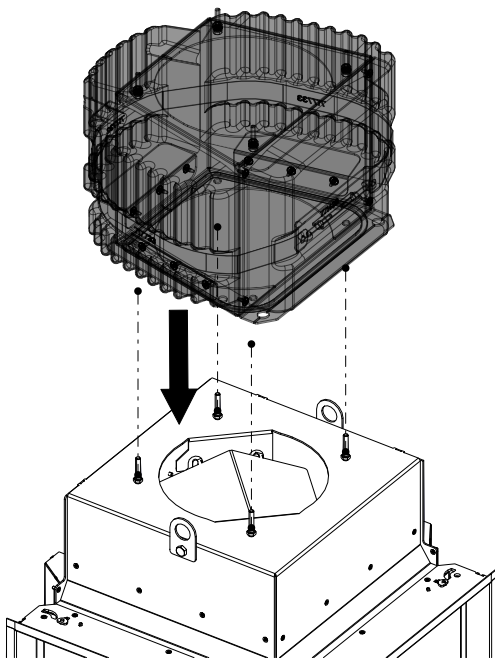
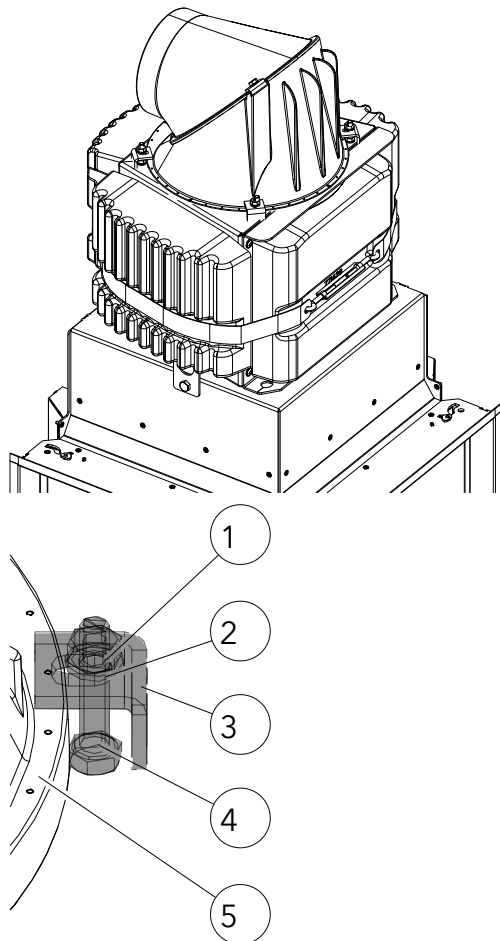


Fig. 2: Poser le grand caisson d'accumulation sur les boulons

- 3) Poser le grand caisson d'accumulation sur les boulons.



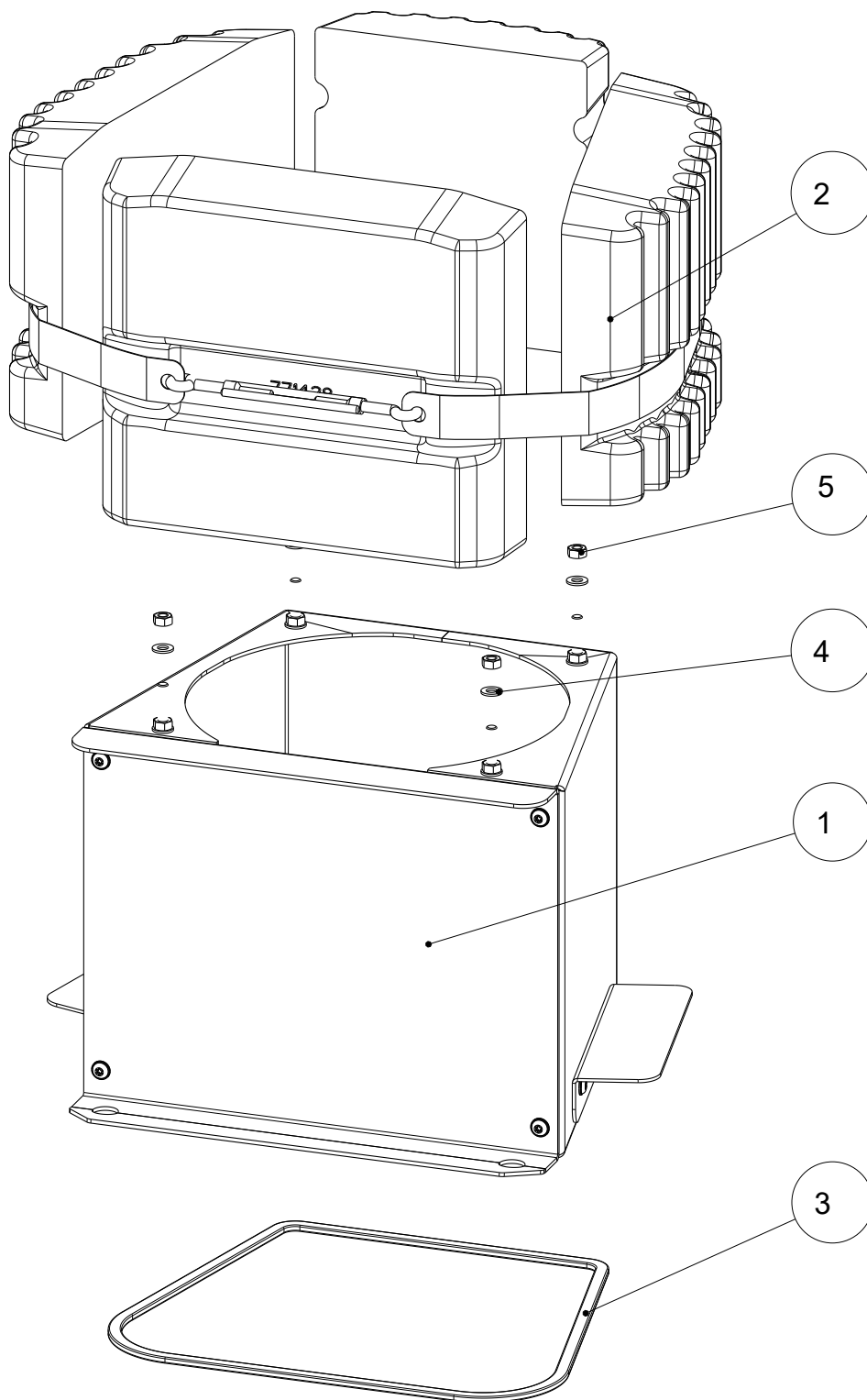
- 4) Mettre l'avaloir de fumées (5) sur le grand caisson d'accumulation et le fixer sur les boulons (4) avec les griffes de serrage (3), les rondelles (2) et les écrous hexagonaux (3).
- 5) Au besoin, mettre l'avaloir de fumées dans la bonne position. Pour ce faire, voir le chapitre Régler l'avaloir de fumées.

Fig. 3: Installer l'avaloir de fumées

Indice

1	Generalità	17
2	Montaggio dell'alzata dell'HMS.....	18

1 Generalità



Pos.	Pz.	Articolo	N. art.
1	1	Alzata dell'HMS saldata	771421-29
2	1	HMS completo	771422
3	1	Guarnizione bianca autoadesiva 10x5x1200mm	718438
4	4	Rondella per M8	718144-92
5	4	Dado esagonale (SK) M8	718077-92

2 Montaggio dell'alzata dell'HMS

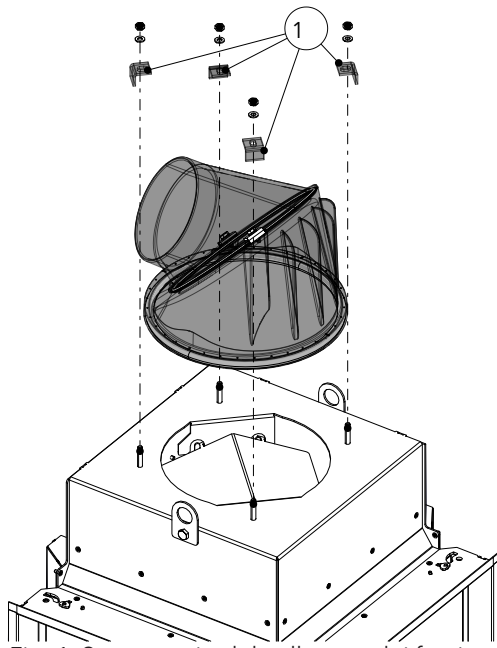


Fig. 1: Smontaggio del collettore dei fumi

- 1) Allentare i dadi SK, le rondelle e la staffa di fissaggio (1).
- 2) Rimuovere il collettore dei fumi.

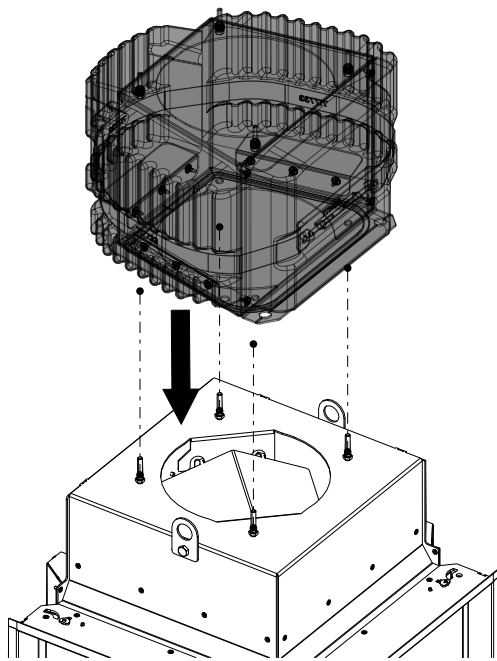
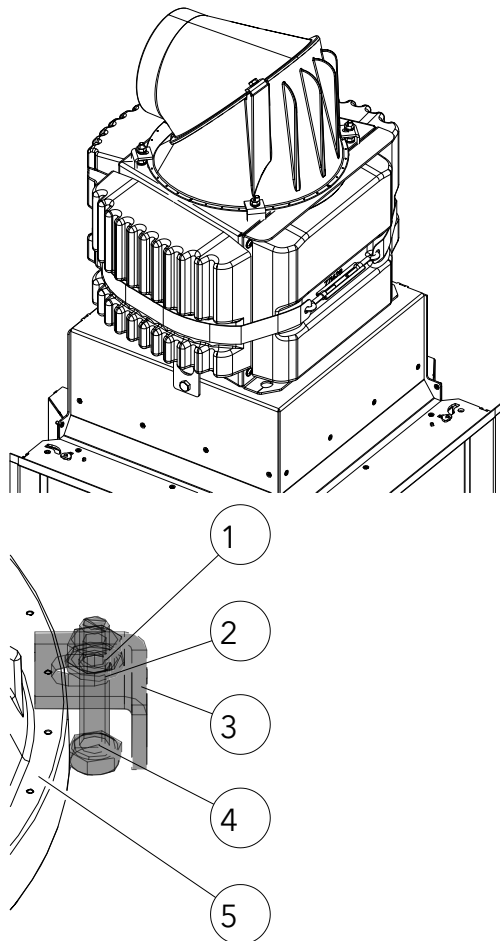


Fig. 2: Collocazione della cassetta sui bulloni

- 3) Collocare la cassetta grande sui bulloni.



- 4) Posizionare il collettore dei gas di scarico (5) sulla cassetta portaoggetti e fissarlo ai bulloni (4) con la staffa di fissaggio (3), la rondella (2) e il dado SK (3).
- 5) Se necessario, portare il collettore fumi nella posizione corretta. A tal fine, vedere il capitolo Regolazione del collettore del fumo.

Fig. 3: Montaggio del collettore di scarico dei gas

AUSTROFLAMM GMBH
Austroflamm-Platz 1
A- 4631 Krenglbach

Tel: +43 (0) 7249 / 46 443
www.austroflamm.com
info@austroflamm.com

361037 - 945253

